



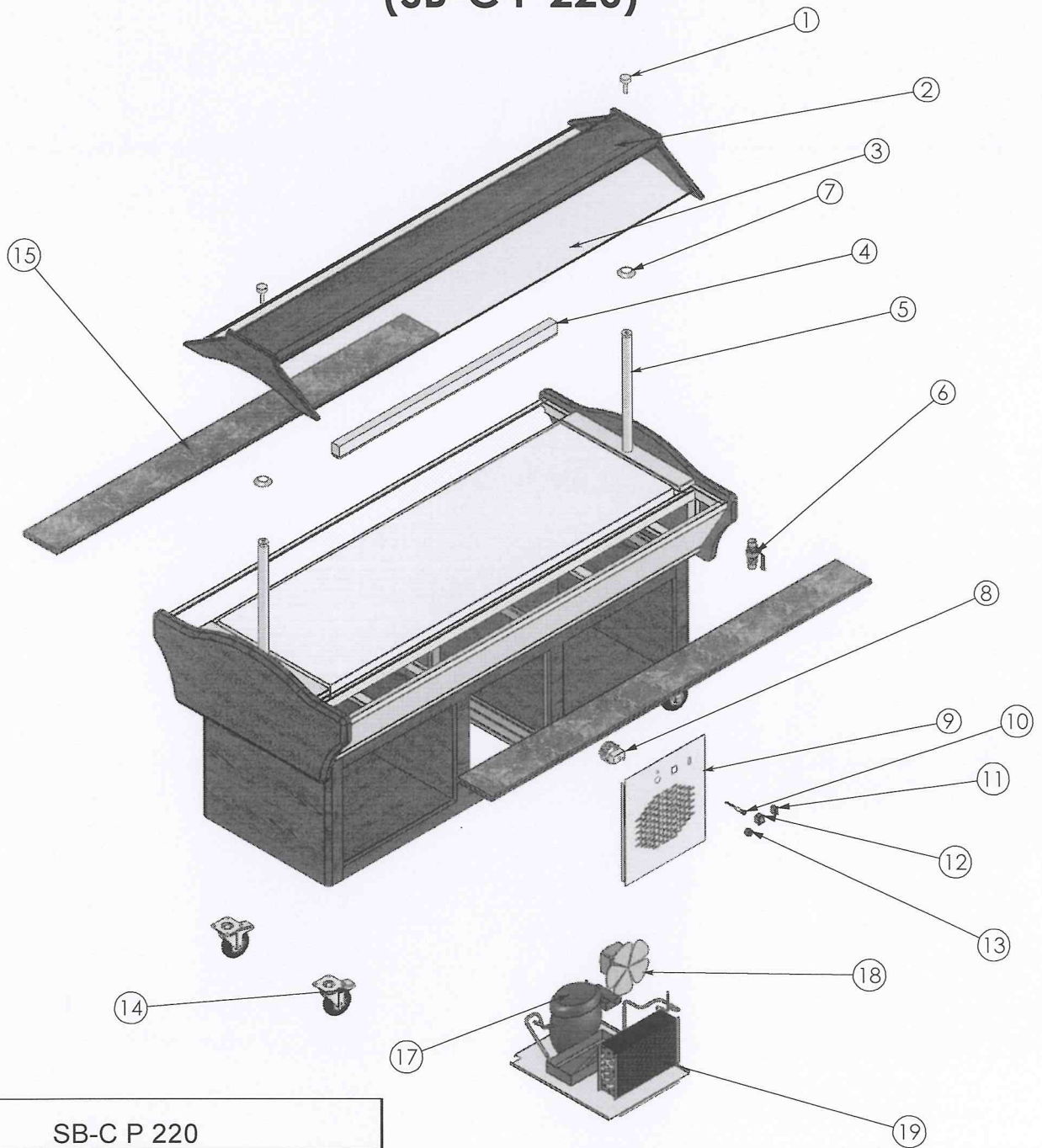
**Kühlung
Büfett-Inseln, Service-Counter**

Artikel-Nr. 651007 (SB-C-P 220)

Explosionszeichnung / Ersatzteile

Bitte bei Ersatzteilbestellung immer Seriennummer mit angeben!

SALADBAR COLD (SB-C P 220)



SB-C P 220		
CODE	COMPONENT NAME	PCS.
1	SALADBAR SCREW	2
2	SALADBAR LAMP WOODEN COVER	1
3	SALADBAR LAMP GLASS COVER	2
4	LAMP	1
5	ROD	2
6	BALL VALVE	1
7	PIPE RING	2
8	THERMOSTAT	1
9	CONTROL PANEL	1
10	SIGNAL LAMP	1
11	LIGHTING SWITCH	1
12	ON-OFF SWITCH	1
13	THERMOSTAT SWITCH	1
14	WHEEL	4
15	GRANITE WORKING COUNTER	2
17	COMPRESSOR	1
18	CONDENSING FAN	1
19	CONDENSER	1