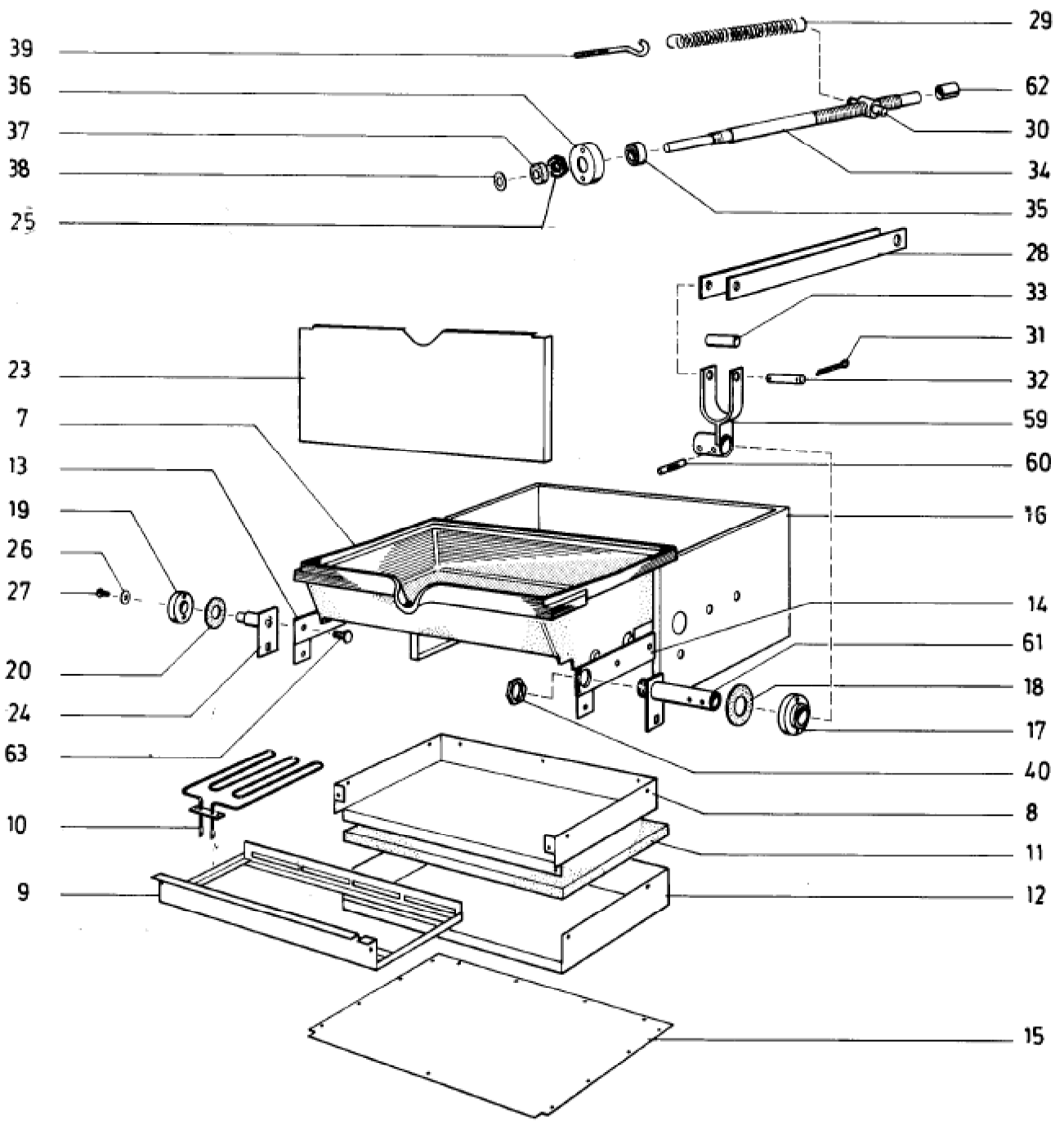


Seite	Position	Kreditorart.Nr	GB	DE
001	001	807229	installation panel, r.h.	Installationsblende rechts
001	002	174677	thermostat	Thermostat
001	003	189009	knob with flat spring black	Knebel mit Blattfeder schwarz
001	004	141077	scale disc. f. thermostat	Skalenring für Thermostat
001	005	184120	indicator light green 220V	Leuchtmelder grün 220V
001	006	184125	indicator light white 380 V	Leuchtmelder weiß 380 V
001	006	184118	indicator light 220V white	Leuchtmelder 220V weiß
001	009	807202	drawer f. heating element	Heizkörperschublade
001	010	182333	pipe heating element 1,9 kW, 220 V	Rohrheizkörper 1,9 kW, 220 V
001	021	815082	support angle	Auflagewinkel
001	022	153475	hex screw M 6 x 1	Sechskantschraube M 6 x 1
001	041	814647	insertable base	Einlegeboden
001	042	807166	upper plate	Oberplatte
001	043	358534	disc-shaped hand wheel	Scheibenhandrad
001	043	061534	hand wheel	Handrad
001	044	814702	lower panel	Blende unten
001	045	807230	panel left hand	Blende links
001	046	781134	hinge bearing	Scharnierlager
001	047	781265	hinge	Scharnier
001	048	153685	cheese head screw M 8 x 35	Zylinderschraube M 8 x 35
001	049	755063	drive shaft	Gelenkwelle
001	050	131070	spiral spring	Spiralfeder
001	051	850517	washer	Scheibe
001	052	850516	disc - Cobrit	Scheibe - Cobrit
001	053	153475	hex screw M 6 x 1	Sechskantschraube M 6 x 1
001	054	153479	hex screw M 5 x 12	Sechskantschraube M 5 x 12
001	055	807238	lid	Deckel
001	056	132111	handle	Knopf (Griff)
001	057	153495	hex screw M 6 x 10	Sechskantschraube M 6 x 10
001	058	142654	side appliance strip left	Geräteseitenleiste links
001	058	142655	side appliance strip right	Geräteseitenleiste rechts
001	059	807163	motor fork	Gabel für Antrieb
001	062	133508	dU-sleeve for spindle	DU-Buchse für Spindel
001	064	356609	foot	Fuß
001	065	185890	mini-contactors DIL 04-40	Kleinschütz DIL 04-40
001	066	185584	junction terminal 4 mm ²	Durchgangsklemme 4 mm ²
001	066	185583	junction terminal 16 mm ²	Durchgangsklemme 16 mm ²
001	067	185589	protective conductor clamp 16 mm ²	Schutzleiterklemme 16 mm ²
001	067	185585	protective conductor clamp 16 mm ²	Schutzleiterklemme 16 mm ²



Seite	Position	Kreditorart.Nr	GB	DE
003	007	731746	frying pan	Bratpfanne
003	008	814685	heating box	Heizraumkasten
003	009	807202	drawer f. heating element	Heizkörperschublade
003	010	182332	pipe heating element 380 V, 1,9 kW	Rohrheizkörper 380 V, 1,9 kW
003	011	186338	insulation 426x550x30 mm	Isolierung 426x550x30 mm
003	012	814686	insulation box	Isolierraumkasten
003	013	807213	lever, l.h.	Hebel links
003	014	807214	lever, r.h.	Hebel rechts
003	015	814688	base	Boden
003	016	814697	casing f. tilt frying pan	Mantel für Kippbratpfanne
003	017	755306	bearing r.h.	Lager rechts
003	018	062162	gasket f. shaft, r.h.	Dichtung für Welle rechts
003	019	755305	bearing l.h.	Lager links
003	020	062161	gasket for shaft, l.h.	Dichtung für Welle links
003	021	815082	support angle	Auflagewinkel
003	022	153475	hex screw M 6 x 1	Sechskantschraube M 6 x 1
003	023	814689	panel f. tilt frying pan	Blende für Kippbratpfanne
003	024	807231	shaft, l.h.	Welle links
003	025	357119	hex nut M 20	Sechskantmutter M 20
003	026	157382	shaft washer	Scheibe für Welle
003	027	150223	hex screw M 6 x 12	Sechskantschraube M 6 x 12
003	028	814455	motor shaft	Antriebsstange
003	029	131072	tension spring	Zugfeder
003	030	133542	pivot bearing	Zapfenlager
003	031	157441	cotter pin 3x25 St	Splint 3x25 St
003	032	755117	bearing pin Rd 17	Lagerbolzen Rd 17
003	033	755116	spacer	Distanzhülse
003	034	155275	threaded spindle	Gewindespindel
003	035	358259	grooved ball bearing	Rillenkugellager
003	036	851512	bearing plate	Lagerschild
003	037	062133	gasket	Dichtung
003	038	814754	sealing disc	Dichtungsscheibe
003	039	755179	j-bolt, long	Hakenschraube lang
003	039	755178	j-bolt, short	Hakenschraube kurz
003	040	112227	counter nut 1 1/4"	Gegenmutter 1 1/4"
003	054	153479	hex screw M 5 x 12	Sechskantschraube M 5 x 12
003	054	807238	lid	Deckel
003	056	132111	handle	Knopf (Griff)
003	057	153495	hex screw M 6 x 10	Sechskantschraube M 6 x 10
003	058	142654	side appliance strip left	Geräteseitenleiste links
003	058	142655	side appliance strip right	Geräteseitenleiste rechts
003	059	807163	motor fork	Gabel für Antrieb
003	060	155630	conical pin 10 x 60	Kegelkerbstift 10 x 60
003	061	807186	shaft, r.h.	Welle rechts
003	062	133508	dU-sleeve for spindle	DU-Buchse für Spindel
003	063	150265	hex screw M 10x20	Sechskantschraube M 10x20