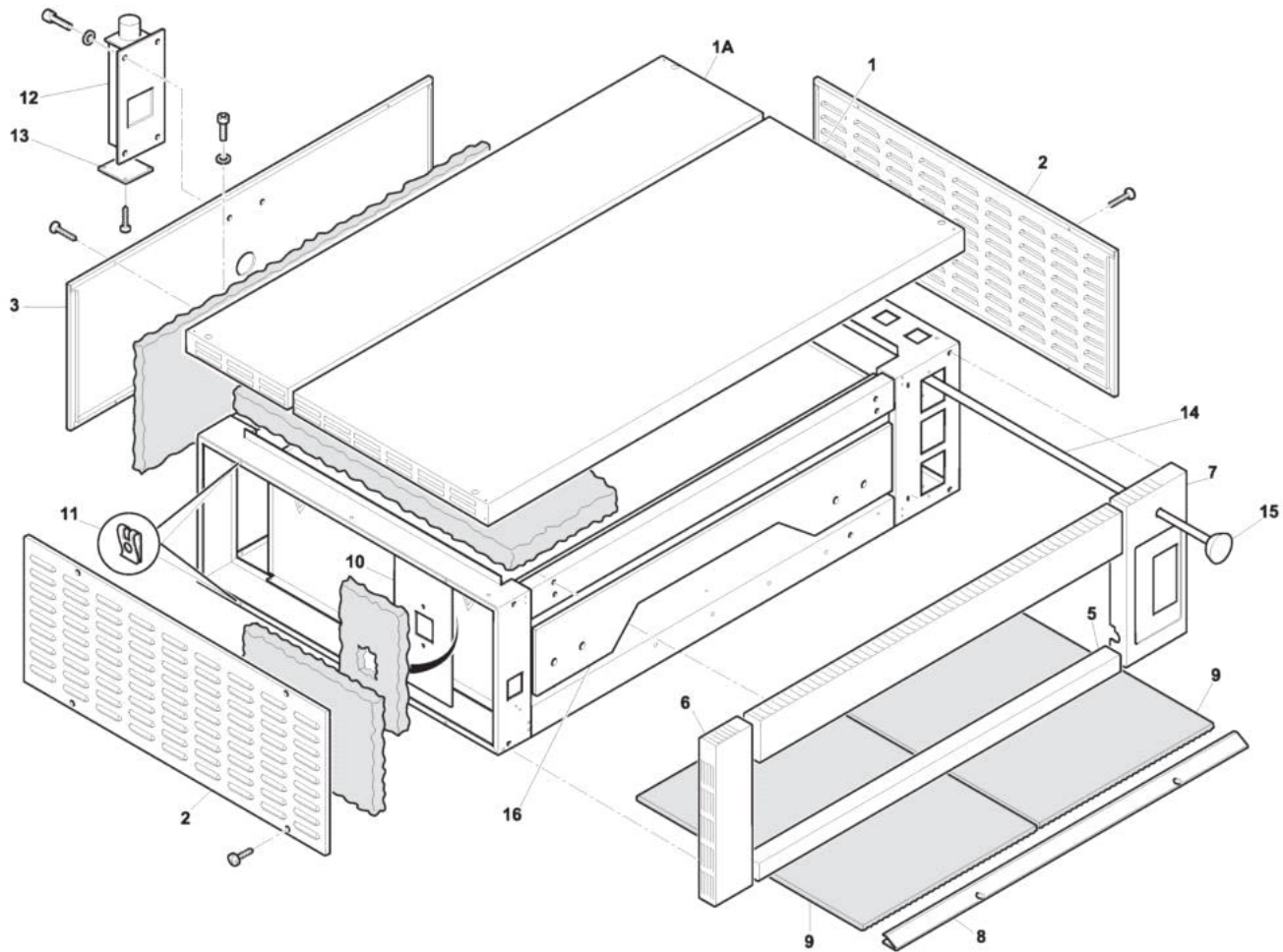
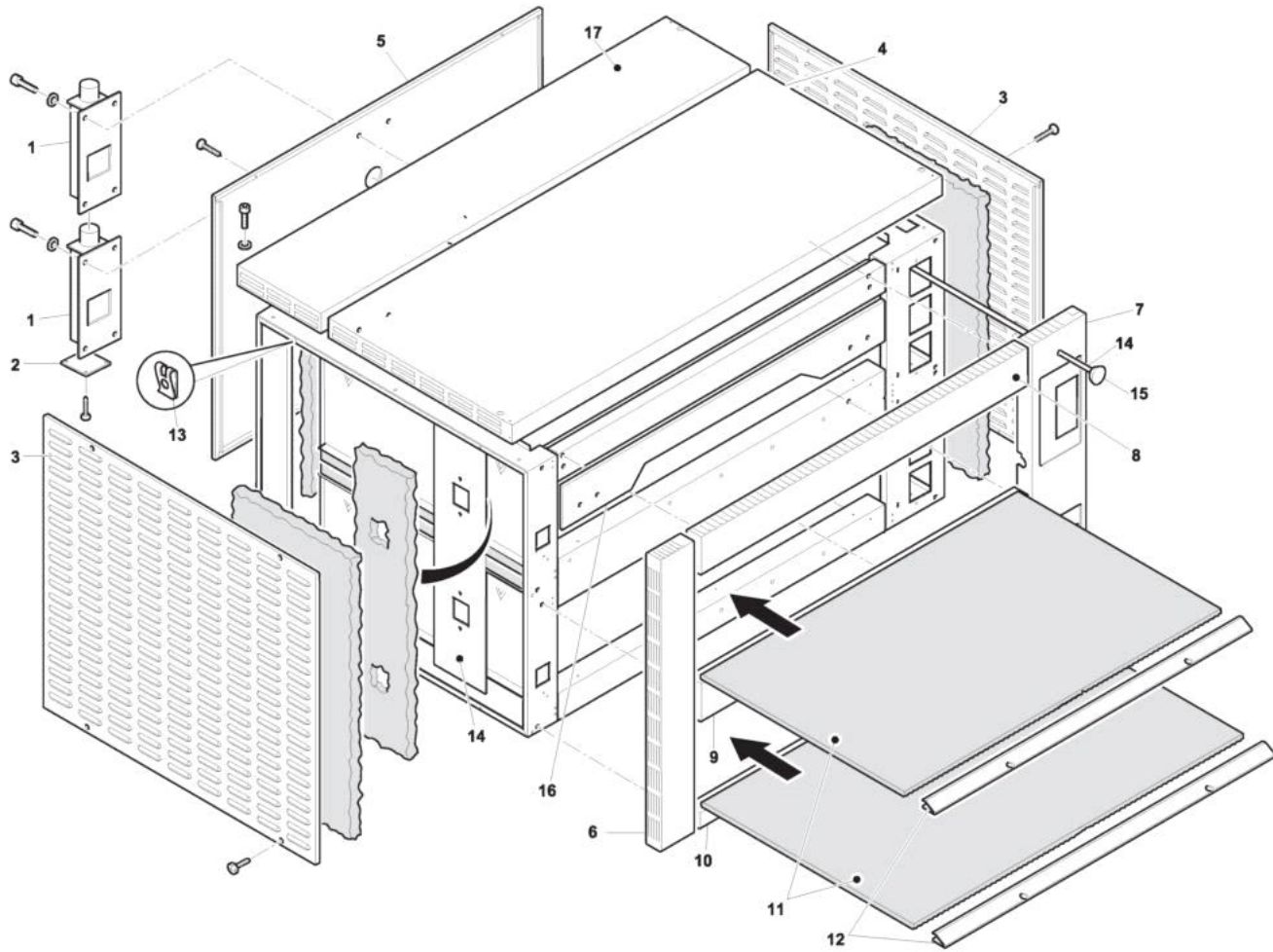


- 1 Struttura forno (MM-RE 435/635S/635L/935)
- 2 Struttura forno (MB-RE 835/1235S/1235L)
- 3 Resistenza forno (MM-RE 435/635S/635L/935)
- 4 Resistenza forno (MM-RE 835/1235S/1235L)
- 5 Porta (MM-RE 435//635L - MB-RE 835/1235L - E.D.)
- 6 Pannello elettrico (MM-RE 635S/635L/935 MB-RE 1235S/1235L-E.D)
- 7 Pannello comandi (MM-RE 435 E/D)
- 8 Pannello comandi (MB-RE 835 E/D)



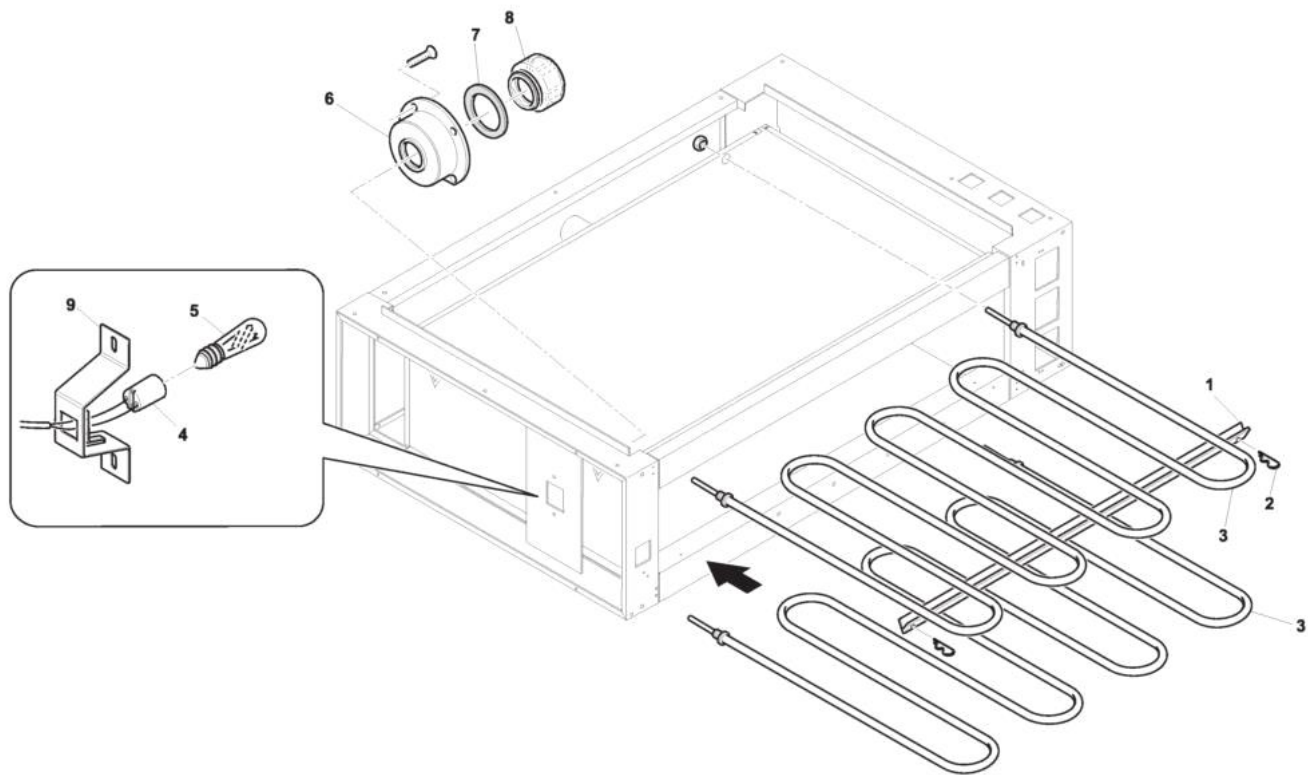
Pos	Codice	Descrizione	notes	
0001	E3PC0	Coperchio - 435 DS	435 - 635S	
0001	E9P07	Coperchio	635L - 935	
0002	E3P08	Fianco - DX-SX 435 DS	435 - 635L	
0002	E9P12	Fianco	935 - 635S	
0003	E3F12	SCHIENALE 435+635S DS TN(NERO)	435-635S	
0003	E9P06	Schienale	635L-935	
0005	E3F15	Scivolo	435-635S	
0005	E9PT2	Scivolo	635L-935	
0006	E3P84	Frontale	SX	
0007	E3F05	Frontale meccanico	DX	
0007	E3P85	PAN.FRONT.DX MM435 DIG+PRIG.	DX	
0008	E3G08	Protezione	435	
0008	E3G09	Protezione	635S	
0008	E9G02	Protezione	635L-935	
0009	AL332	PIETRA REFR.695X365X14 435 DS	695x365x14 - 435	
0009	AL341	PIETRA 355X1047X14 DM+MM635S	355x1047x14 - 635S	
0009	AL342	PIETRA 557,5X697X14 635L DM+MM	557,5x 697x14 - 635L	
0009	AL343	PIETRA 557,5X1047X14 935 DM+MM	557,5x1047x14 - 935	
0010	E3F21	CONTENIM.LAMPADA X DS MON.TP.N		
0011	MD008	Molletta		
0012	E3E15	Camino esterno		
0013	WCE37	TAPPO INF.CAM.EST.S.2000 ACC.		
0014	E3K02	Asta camino	435 - 635S	
0014	E3K10	Asta camino	635L-935	
0015	AC136	MANOPOLA		
0016	E3P92	C.RIBASSA C.435+835+635S+1235S	435-635S	
0016	E9P14	C.RIBASSA CAMERA DM 935+635L	635L - 935	
1A	E9P08	Coperchio	935	
1A	E9P10	Coperchio	635S	





Struttura forno (MB-RE 835/1235S/1235L)

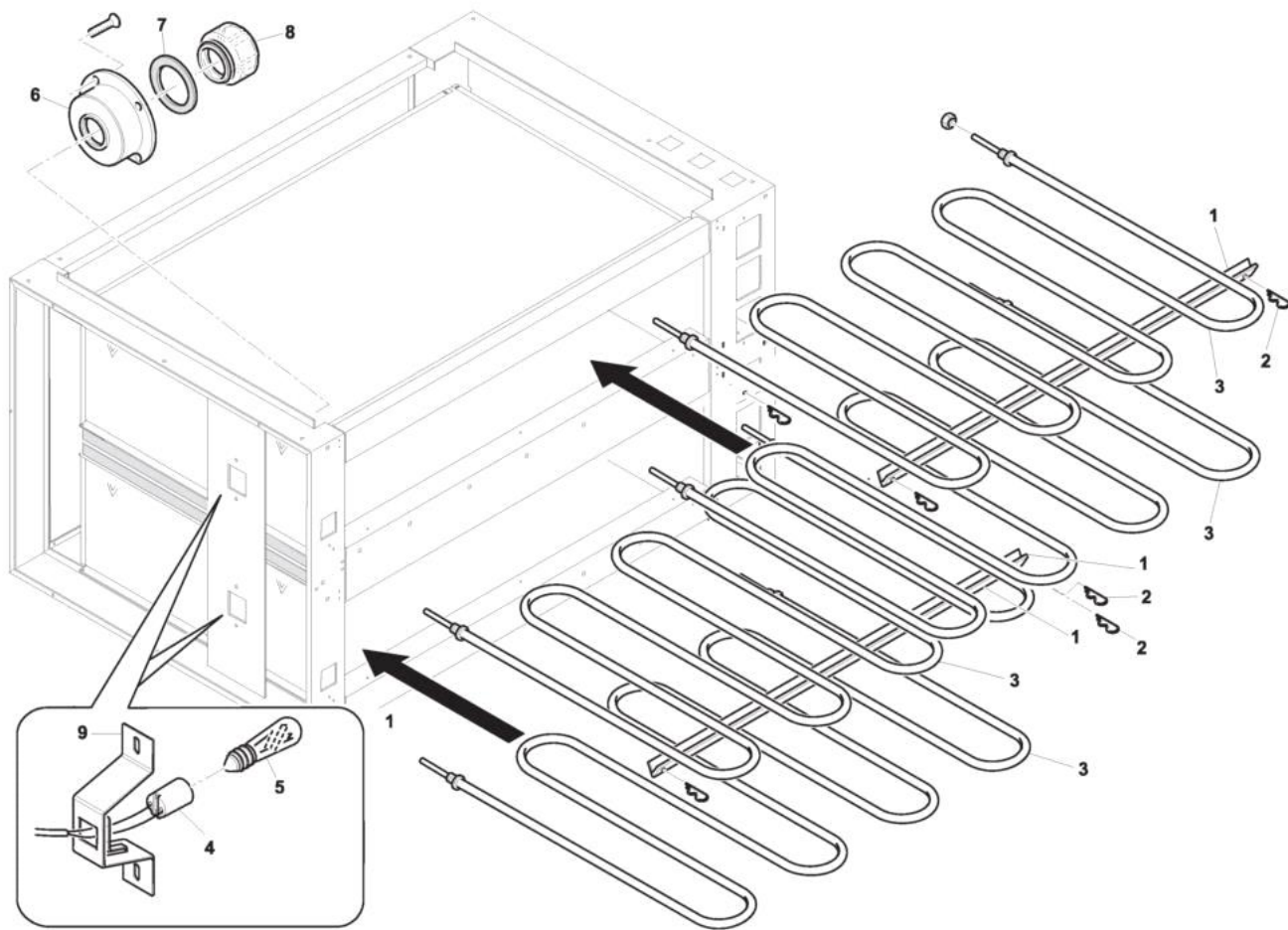
Pos	Codice	Descrizione	notes	
0001	E3E15	Camino esterno		
0002	WCE37	TAPPO INF.CAM.EST.S.2000 ACC.		
0003	E3P83	Fianco	DX-SX 835-1235L	
0003	E3P97	Fianco	1235S	
0004	E3PC0	Coperchio - 435 DS	835-1235S	
0004	E9P07	Coperchio	1235L	
0005	E3F26	Schienale	1235L	
0005	E3P81	Schienale	835-1235S	
0006	E3P87	Frontale	SX	
0007	E3F04	FRONT.DX MF835 MECC(R.10)+PRIG	DX	
0007	E3P86	Frontale digitale	DX	
0008	E3PT4	Cappa - 435 DS	835-1235S	
0008	E9PT1	Cappa	1235L	
0009	E3F25	Scivolo divisorio	1235L	
0009	E3P82	Scivolo divisorio	835-1235S	
0010	E3F15	Scivolo	835-1235S	
0010	E9PT2	Scivolo	1235L	
0011	AL332	PIETRA REFR.695X365X14 435 DS	695x365x14/835	
0011	AL341	PIETRA 355X1047X14 DM+MM635S	355x1047x14/1235S	
0011	AL342	PIETRA 557,5X697X14 635L DM+MM	557,5x697x14/1235L	
0012	E3G08	Protezione	835	
0012	E3G09	Protezione	1235S	
0012	E9G02	Protezione	1235L	
0013	MD008	Molletta		
0014	E3F22	Contenimento lampada		
0014	E3K02	Asta camino	835-1235S	
0014	E3K10	Asta camino	1235L	
0015	AC136	MANOPOLA		
0016	E3P92	C.RIBASSA C.435+835+635S+1235S	835-1235S	
0016	E9P14	C.RIBASSA CAMERA DM 935+635L	1235L	
0017	E9P10	Coperchio	1235S	





Resistenza forno (MM-RE 435/635S/635L/935)

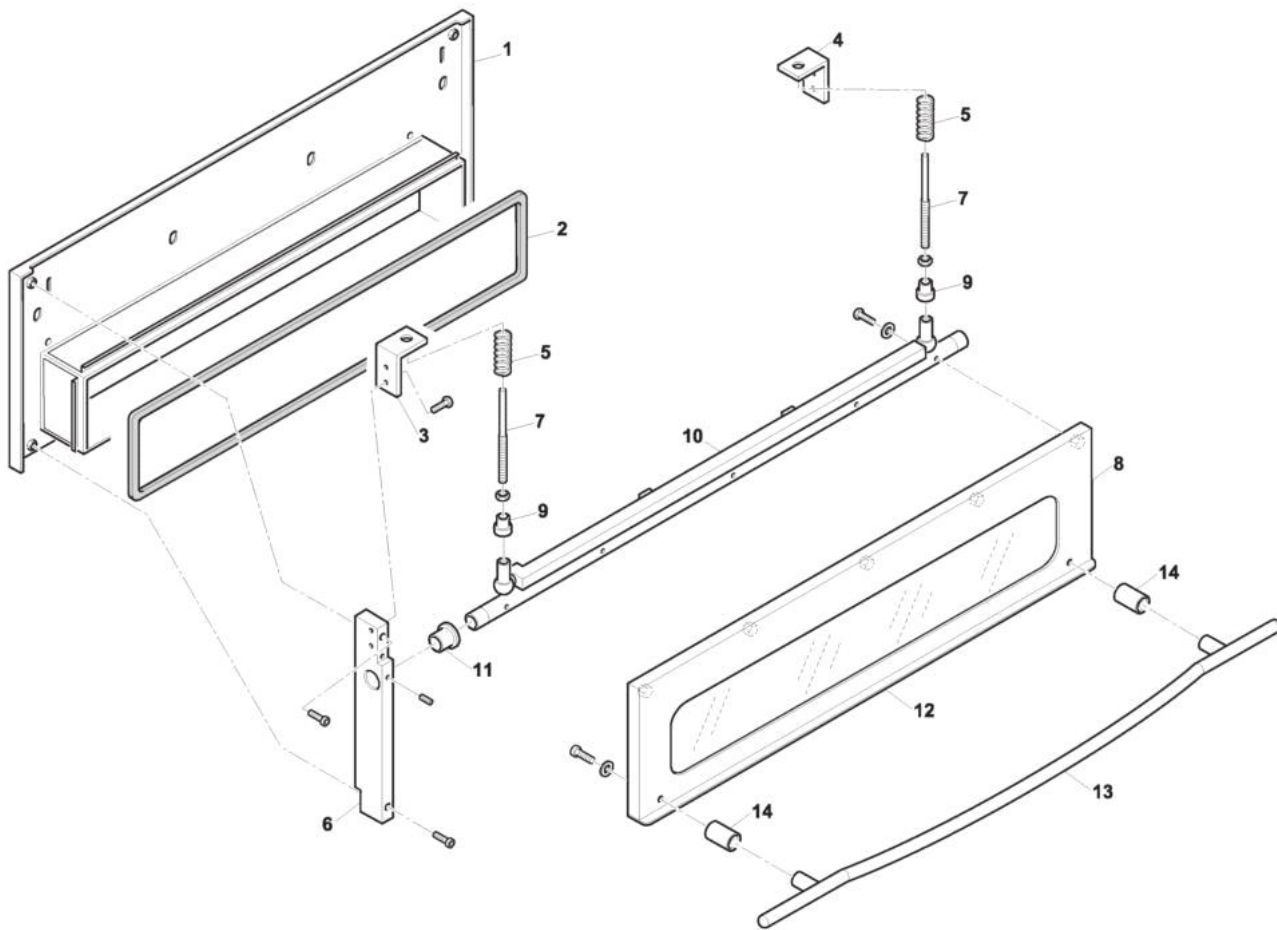
Pos	Codice	Descrizione	notes	
0001	E3K07	Angolare sost. resistenza	435/635S	
0001	E9K04	Angolare sost. resistenza	635L/935	
0002	MD036	COPIGLIA SICUREZZA F.2-LL.35		
0003	EE281	RESIST.W.2900 V.230 DS 435	W 2900 - V230 - 435	
0003	EE287	RESIST.W.1100 V.230 F.935 TN	W1100 - V230 - 935	
0003	EE292	RESIST.W.1650 V.230 F.635S TN	W1650 - V230 - 635S	
0003	EE294	RESIST.W.875 V.230 F.635L TN	W875 - V230 - 635L	
0004	EL069	PORTALAMPADA 29.201.3703.00		
0005	EL066	LAMPADA ALOG.V.220 H 64861 T		
0006	QAT22	PARABOLA LUCE IN ALLUM.FORNI		
0007	AL266	GUARN.LAMP.DI.32,5 D.E.55 SP12		
0008	AL201	VETRO LAMPADA F.S2000+PJ+MF+DS		
0009	W3P42	STAFFA LAMPADA ZENITH (EL069)		





Resistenza forno (MM-RE 835/1235S/1235L)

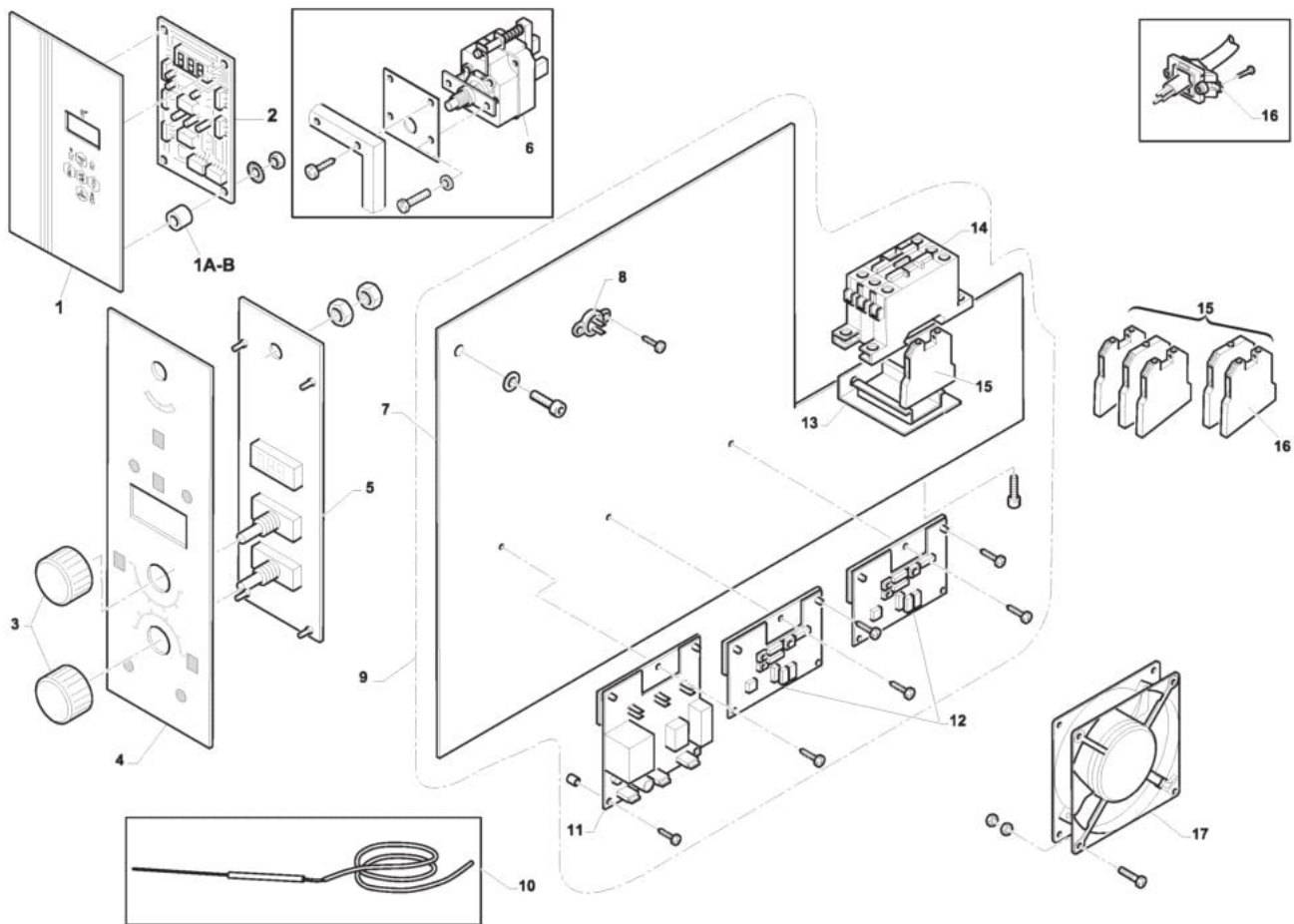
Pos	Codice	Descrizione	notes	
0001	E3K07	Angolare sost. resistenza		
0002	MD036	COPIGLIA SICUREZZA F.2-LL.35		
0003	EE281	RESIST.W.2900 V.230 DS 435	W2900 - V230/835	
0003	EE292	RESIST.W.1650 V.230 F.635S TN	W1650 - V230/1235S	
0003	EE294	RESIST.W.875 V.230 F.635L TN	W875 - V230/1235L	
0004	EL069	PORTALAMPADA 29.201.3703.00		
0005	EL066	LAMPADA ALOG.V.220 H 64861 T		
0006	QAT22	PARABOLA LUCE IN ALLUM.FORNI		
0007	AL266	GUARN.LAMP.DI.32,5 D.E.55 SP12		
0008	AL201	VETRO LAMPADA F.S2000+PJ+MF+DS		
0009	W3P42	STAFFA LAMPADA ZENITH (EL069)		





Porta (MM-RE 435//635L - MB-RE 835/1235L - E.D.)

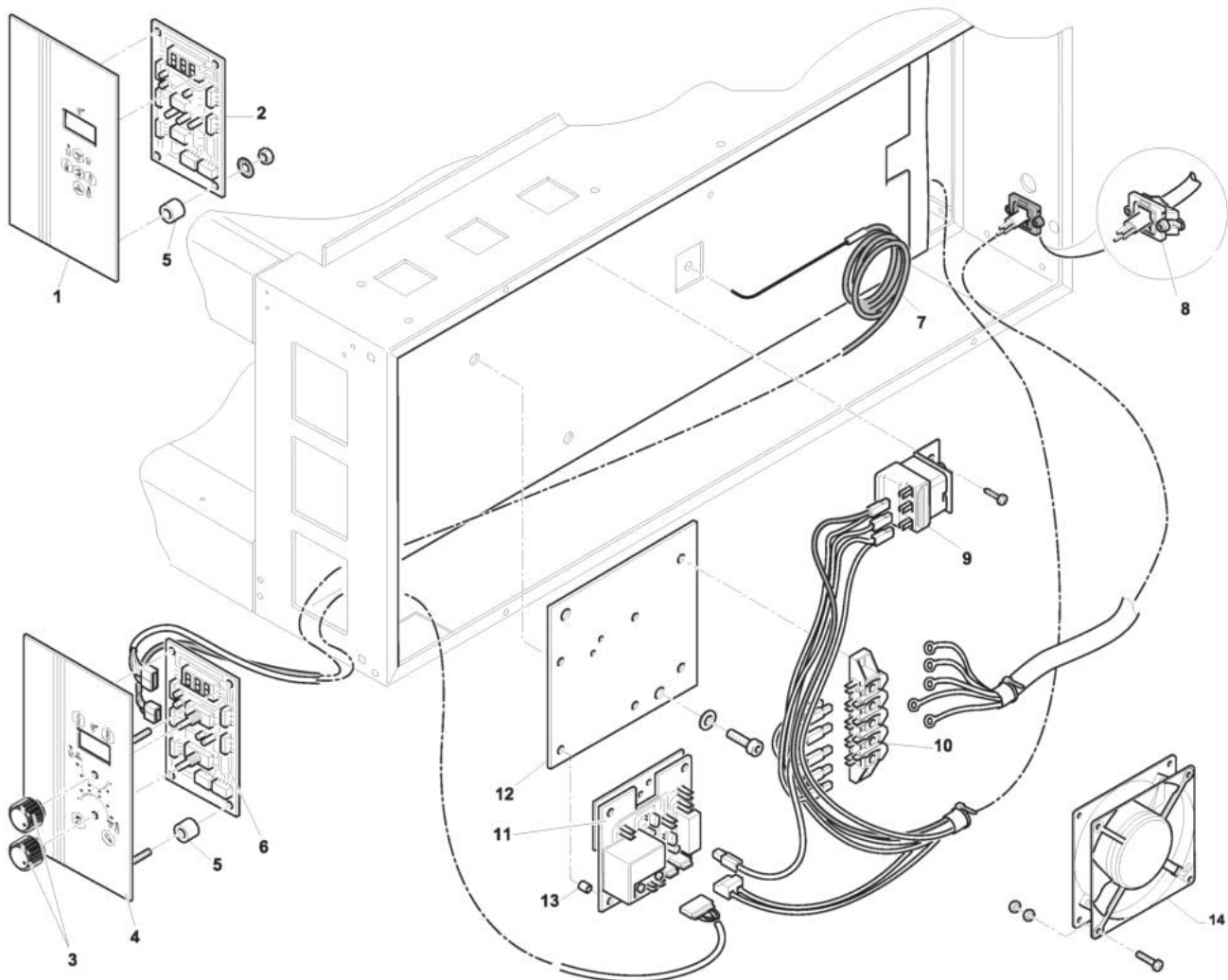
Pos	Codice	Descrizione	notes	
0001	S3P00	Complessivo porta	435	
0001	S3P00	Complessivo porta	835	
0001	S3P14	Complessivo porta	1235L	
0001	S3P14	Complessivo porta	635L	
0002	AL221	TRECCIA VETRO 10X10 F.14/8	435-635L	
0002	AL221	TRECCIA VETRO 10X10 F.14/8	835-1235L	
0003	S3P19	Angolare	SX 435-635L	
0003	S3P19	Angolare	SX 835-1235L	
0004	S3P18	Angolare	DX 435-635L	
0004	S3P18	Angolare	DX 835-1235L	
0005	MD174	Molla	435-635L	
0005	MD174	Molla	835-1235L	
0006	S3906	Supporto	435-635L	
0006	S3906	Supporto	835-1235L	
0007	S3K12	Barra M8	435-635L	
0007	S3K12	Barra M8	835-1235L	
0008	S3T00	Telaio	435	
0008	S3T00	Telaio	835	
0008	S3T05	Telaio	1235L	
0008	S3T05	Telaio	635L	
0009	S3K06	Boccola	435-635L	
0009	S3K06	Boccola	835-1235L	
0010	S3K00	Perno	435	
0010	S3K00	Perno	835	
0010	S3K10	Perno	1235L	
0010	S3K10	Perno	635L	
0011	S3K05	Boccola	1235L-835	
0011	S3K05	Boccola	435-635L	
0012	AL340	Vetro	435	
0012	AL340	Vetro	835	
0012	AL345	Vetro	1235L	
0012	AL345	Vetro	635L	
0013	W3M15	MANIGLIONE	435	
0013	W3M15	MANIGLIONE	835	
0013	W3M16	MANIGLIONE	1235L	
0013	W3M16	MANIGLIONE	635L	
0014	S3M01	Isolante	1235L-835	
0014	S3M01	Isolante	435-635L	



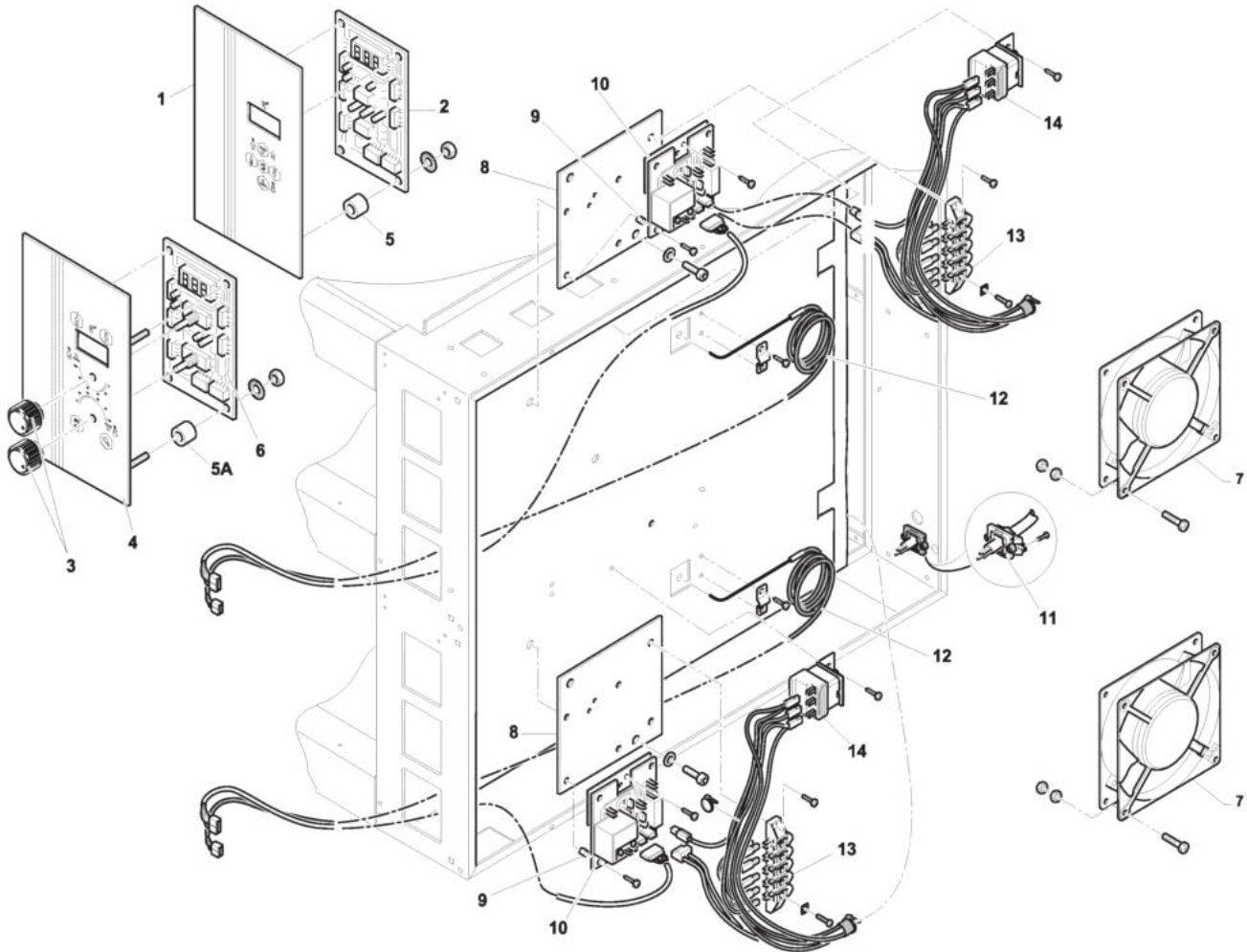


Pannello elettrico (MM-RE 635S/635L/935 MB-RE 1235S/1235L-E.D)

Pos	Codice	Descrizione	notes	
0001	AM497	TARGA NUOVI MF DIGITALI OEM	1235S-1235L-D	
0001	AM497	TARGA NUOVI MF DIGITALI OEM	635S-635L-935-D	
0002	HE184	SCHEDA CONTROL.430-435DS DIGIT	1235S-1235L-D	
0002	HE184	SCHEDA CONTROL.430-435DS DIGIT	635S-635L-935-D	
0003	AC137	MANOP.COMMUT.GN 726-27-B6-M-1	1235S-1235L	
0003	AC137	MANOP.COMMUT.GN 726-27-B6-M-1	635S-635L-935	
0004	AM498	Targa	1235S-1235L-E	
0004	AM498	Targa	635S-635L-935-E	
0005	HE215	SCHEDA MECCANICA F.MM+ZENITH	1235S-1235L-E	
0005	HE215	SCHEDA MECCANICA F.MM+ZENITH	635S-635L-935-E	
0006	EDO23	Termostato sicura	1235S-1235L	
0006	EDO23	Termostato sicura	635S-635L-935	
0007	W3P45	Dissipatore	1235S-1235L	
0007	W3P45	Dissipatore	635S-635L-935	
0008	EDO64	Termostato	1235S-1235L	
0008	EDO64	Termostato	635S-635L-935	
0009	HS121	Impianto elettrico completo	1235S-1235L	
0009	HS121	Impianto elettrico completo	635S-635L-935	
0010	EDO83	Termoresistenza	1235S-1235L	
0010	EDO83	Termoresistenza	635S-635L-935	
0011	HE185	SCHEDA POTENZA F.DS+ZENITH M.	1235S-1235L	
0011	HE185	SCHEDA POTENZA F.DS+ZENITH M.	635S-635L-935	
0012	HE186	SCHEDA AGGIUNT.F.DS+ZENITH M.	1235S-1235L	
0012	HE186	SCHEDA AGGIUNT.F.DS+ZENITH M.	635S-635L-935	
0013	HAT60	Barra omega	1235S-1235L	
0013	HAT60	Barra omega	635S-635L-935	
0014	EN083	CONTATTORE BF25 V.230 HZ.50/60	1235S-1235L	
0014	EN083	CONTATTORE BF25 V.230 HZ.50/60	635S-635L-935	
0015	EP009	MORSETTO COMP.WKN 10/U GRIGIO	1235S-1235L	
0015	EP009	MORSETTO COMP.WKN 10/U GRIGIO	635S-635L-935	
0016	EP071	MORSET.TERRA GI/VE WKN 10SL/U	1235S-1235L	
0016	EP071	MORSET.TERRA GI/VE WKN 10SL/U	635S-635L-935	
0017	ES227	VENT.120X120X38 220VAC L.SPEED	1235S-1235L	
0017	ES227	VENT.120X120X38 220VAC L.SPEED	635S-635L-935	
1A	AD291	DIST.NYLON 830DSE+430 EBO H7,8	635S-635L-935	
1B	AD291	DIST.NYLON 830DSE+430 EBO H7,8	1235S-1235L	



Pos	Codice	Descrizione	notes	
0001	AM497	TARGA NUOVI MF DIGITALI OEM		
0002	HE184	SCHEDA CONTROL. 430-435DS DIGIT		
0003	AC137	MANOP.COMMUT.GN 726-27-B6-M-1		
0004	AM498	Targa		
0005	AD291	DIST.NYLON 830DSE+430 EBO H7,8		
0006	HE215	SCHEDA MECCANICA F.MM+ZENITH		
0007	ED083	TERMORES.D.3X250+CAVO 2MT+CONN		
0008	AD006	Pressacavo + viti		
0009	ED055	TERM.DI SICURA TRIP.500 4+8DS		
0010	EP101	C/MORS.FV273/575 5P. FV ROSSO		
0011	HE185	SCHEDA POTENZA F.DS+ZENITH M.		
0012	E3F13	Dissipatore		
0013	AD165	Distanziale		
0014	ES227	VENT.120X120X38 220VAC L.SPEED		



Pos	Codice	Descrizione	notes	
0001	AM497	TARGA NUOVI MF DIGITALI OEM		
0002	HE184	SCHEDA CONTROL. 430-435DS DIGIT		
0003	AC137	MANOP.COMMUT.GN 726-27-B6-M-1		
0004	AM498	Targa		
0005	AD291	DIST.NYLON 830DSE+430 EBO H7,8		
0006	HE215	SCHEDA MECCANICA F.MM+ZENITH		
0007	ES227	VENT.120X120X38 220VAC L.SPEED		
0008	E3P11	Dissipatore -		
0009	AD165	Distanziale		
0010	HE185	SCHEDA POTENZA F.DS+ZENITH M.		
0011	AD006	Pressacavo + viti		
0012	ED083	TERMORES.D.3X250+CAVO 2MT+CONN		
0013	EP101	C/MORS.FV273/575 5P. FV ROSSO		
0014	ED055	TERM.DI SICURA TRIP.500 4+8DS		
5A	AD293	DISTANZ.NYLON 430 BO-M H.11,4		