
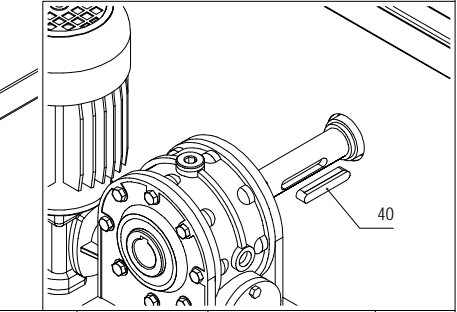
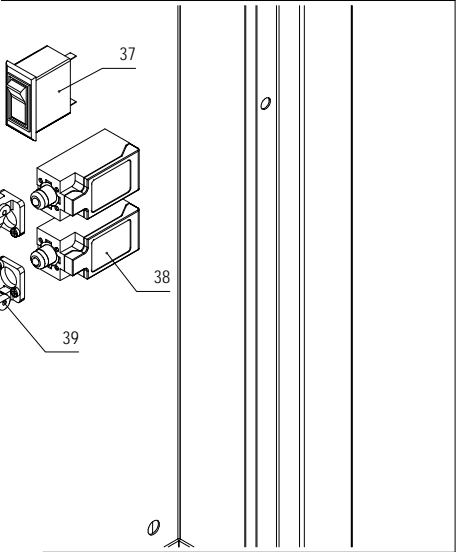
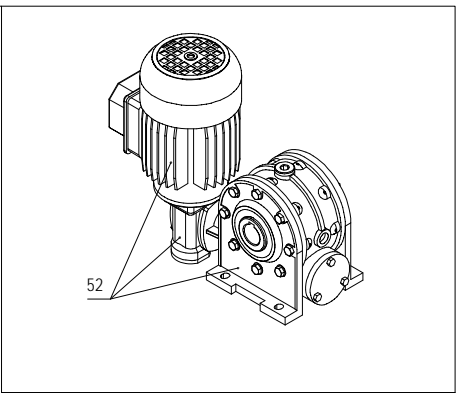
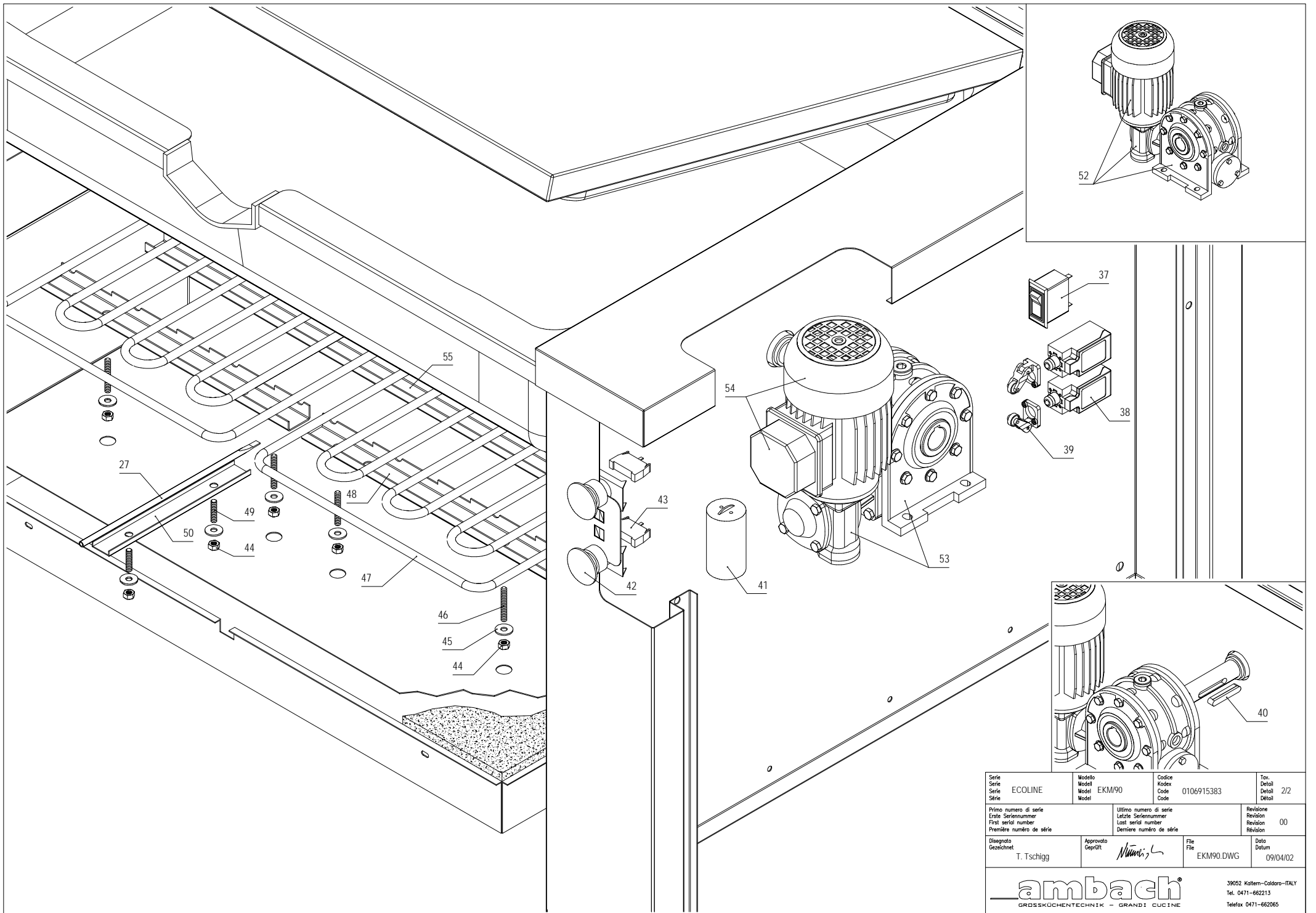
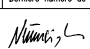



Serie Serie Série	ECOLINE	Modello Model Model	EKM/90	Codice Kodex Code Code	0106915383	Tav. Detail Detail Detail	1/2
Primo numero di serie Erste Seriennummer First serial number Première numéro de série		Ultimo numero di serie Letzte Seriennummer Last serial number Dernière numéro de série		Revisiune Revision Revision Révision		00	
Disegnato Gezeichnet	T. Tschigg	Approvato Geprüft	<i>Münzli</i>	File Datei	EKM90.DWG	Data Datum	09/04/02
						39052 Kalters-Caldaro-ITALY Tel. 0471-662213 Telefax 0471-662065	



Serie Serie Série	ECOLINE	Modello Model Model	EKM/90	Codice Kodex Code Code	0106915383	Tav. Detail Detail Détail	2/2
Primo numero di serie Erste Seriennummer First serial number Première numéro de série		Ultimo numero di serie Letzte Seriennummer Last serial number Dernière numéro de série				Revisione Revision Révision	00
Disegnato Gezeichnet	T. Tschigg	Approvato Geprüft		File EKM90.DWG	Data Datum	09/04/02	
						39052 Kalters-Caldaro-ITALY Tel. 0471-662213 Telefax 0471-662065	

0106915383 Model: EKM/90

Elektro Kippbratpfanne 41 Liter
Electric tilting bratt pan 41 litres

Brasiera elettrica 41 litri
Sauteuse basculante électrique 41 litres

	Code	Beschreibung	Descrizione	Description	Désignation		St/Qty	Start	Finish	Serialnr.
1	3512007072	Scharnier Deckel	Cerniera coperchio	Cover hinge	Charnière de couvercle	KB/50/90	1			
2	3503112007	Deckel doppelwandig	Coperchio + controbombato	Double walled cover	Couvercle à double paroi	KB/90	1			
3	5000508009	Rohr Wassereinlauf	Tubo erogazione acqua	Water supply tube	Tuyau d'alimentation d'eau	1/2" 90°	1			
4	5017312815	Dichtung O-Ring	Guarnizione O-ring	Seal O-ring	Joint torique d'étanchéité	13,6x2,7	2			
5	5040320713	Gegenmutter	Controdado	Counternut	Contre-écrou	MS 1/2" Fig 310	1			
6	5050912346	Schützentstörfilter	Filtro antidisturbo	Radioshielding filter	Filtre antiparasites	130/240 V	1	12/04/00		28/08/31
7	5061407226	Schütz CGE CL25	Contattore CGE CL25	Contacteur CGE CL25	Contacteur-disjonc. CGE CL25	A300T6 230V	1			
8	5040003697	Nutmutter	Ghiera di bloccaggio	Groove nut	Ecrou cylindrique à encoches	M35x1,5	1			
9	5008505390	Kugellager	Cuscinetto a sfera	Ball bearing	Roulement à billes	35x62x20	1			
10	5022904315	Schaltknopf 50°-300° C	Manopola 50°-300° C	Knob 50°-300° C	Bouton de cde 50°-300° C		1			
11	5061616223	Sicherheitsthermostat	Termostato limitatore	Safety thermostat	Thermostat de sécurité	KB/BP	1	10/03/00		23/01/18
	5061603684	Sicherheitsthermostat	Termostato limitatore	Safety thermostat	Thermostat de sécurité	KB	1		10/03/00	
12	5061618075	Thermostat	Termostato	Thermostat	Thermostat	50° - 320° C	1	12/07/99		17/09/93
13	5060904057	Stufenschalter-Vorsatz	Commutatore con alberino	Switch adapter	Adaptateur de commutateur		1	12/07/99		17/09/93
14	5040209715	Befestigungsscheibe	Rondella fissaggio	Fastening washer	Rondelle de fixation	D=26 Di=15	2			
15	5017309716	Silikondichtring	Guarnizione anello silicone	Silicon sealing ring	Bague d'étanchéité en silicone	D=18/16x0,5	2			
16	5061109898	Signalleuchte gelb	Lampada spia gialla	Yellow control lamp	Voyant lumineux jaune	230V T150° C	1			
17	5061111121	Signalleuchte weiß	Lampada spia verde	Green control lamp	Voyant lumineux verte	230V T150° C	1			
18	5061807231	Glassicherung 01078 250V	Fusibile 01078 250V	Fuse 01078 250V	Fusible 01078 250V	Flink 5x20 6,3A	1			
19	5061807908	Sicherungshalter	Porta fusibile	Fuse holder	Porte-fusible	Siemens	1			
20	5060513988	Erdungsklemme gelb/grün	Morsetto terra giallo/verde	Yellow/green ground terminal	Borne de terre jaune/verte	16QMM	2			
21	5060513985	Null-Leiterklemme blau	Morsetto neutro blu	Blue neutral terminal	Borne neutre bleue	16QMM	2			
22	5060513982	Universalklemme grau	Morsetto universale grigio	Grey universal terminal	Borne universelle grise	16QMM	3			
23	5060513981	Universalklemme grau	Morsetto universale grigio	Grey universal terminal	Borne universelle grise	6QMM	3			
24	5040202638	Beilagscheibe	Rondella	Washer	Rondelle de calage	D=10,4 INOX	2			
25	5041002641	Schraube 6kt	Vite te esagonale	Hexagon screw	Vis hexagonale	10x20 - Inox 18/8	2			
26	5004707073	Feder Deckelhub	Molla alzacoperchio	Spring cover lifting	Ressort pour levage couvercle	KB/50/90	1			
27	3000501657	Rohr Fühler	Tubo bulbo	Probe tube	Tuyau de sonde	KHE/90	1			
28	3001106196	Welle Feder links	Asse molla sinistra	Shaft left spring	Axe de ressort gauche	KB/50/90	1			
29	3001106197	Welle Feder rechts	Asse molla destra	Shaft right spring	Axe de ressort droite	KB/50/90	1			
30	3001107074	Welle Deckelhub	Asse alzacoperchio	Shaft cover lifting	Axe pour levage du couvercle	KB/50/90	1			
31	3009606853	Stift Anschlag Deckel	Perno battuta coperchio	Cover thrust pin	Goupille butée de couvercle	KB/50/90	2			
32	5040802792	Gewindestift innen 6kt	Perno filettato esagonale	Hex-socket set screw	Vis hexagonale sans tête	M6x16 INOX	1			
33	5041403131	Zylinderschraube in. 6kt	Vite tcei	Hexagon cylinder screw	Vis cylindrique hexagonale	M6x20 INOX	4			
34	5040400972	Hutmutter Inox	Dado es. cieco inox	Hexagonal nut inox	Ecrou borgne en inox	M16 UNI5721	1			
35	3008907147	Lager Deckelhub links	Supporto coperchio sinistra	Left cover bearing	Palier de couvercle gauche	KB/50/90	1			
36	3008907148	Lager Deckelhub rechts	Supporto coperchio destra	Right cover bearing	Palier de couvercle droite	KB/50/90	1			
37	5060909759	Motorschutzschalter	Disgiuntore termico	Motor protection switch	Disjoncteur protection moteur	E-T-A 1A	1			
38	5060909930	Endschalter ATO-11-1-i	Finecorsa ATO-11-1-i	Limit switch ATO-11-1-i	Interrupteur fin de c. ATO-11-1-i	K&M	2			
39	5060909440	Anfahrrolle	Rotella + finecorsa	Starting pulley	Galet d'entraînement	D=13mm ATO	2			
40	5042413176	Passfeder	Linguetta incasso	Feather tongue	Ressort d'ajustage	8x7x50 INOX	1			

0106915383 Model: EKM/90

Elektro Kippbratpfanne 41 Liter
Electric tilting bratt pan 41 litres

Brasiera elettrica 41 litri
Sauteuse basculante électrique 41 litres

	Code	Beschreibung	Descrizione	Description	Désignation		St/Qty	Start	Finish	Serialnr.
41	5061210284	Kondensator MFL	Condensatore MFL	Condenser MFL	Condensateur MFL	250V 16,0 MF	1			
42	5018611265	Schalttaster	Pulsantiera	Push button	Commutateur	KB/50/90	2			
43	5060911266	Schaltkontakt	Contatto cema	Switch push button contact	Interrupteur contact	KB/50/90	2	29/09/97		540006
44	5040310815	Mutter 6kt	Dado esagonale	Hexagon nut	Ecrou hexagonal	M6 Inox 18/8	10			
45	5040202717	Beilagscheibe	Rondella	Washer	Rondelle de calage	D=6,6x18 INOX	10			
46	5040800776	Gewindestift innen 6kt	Perno filettato esagonale	Hex-socket set screw	Vis hexagonale sans tête	M6x40	8			
47	5060803648	Heizkörper 12000W	Resistenza 12000W	Heating element 12000W	Résistance 12000W	KBE/90	1			
48	3006310417	Halter Heizkörper	Supporto resistenza	Heating element holder	Support de résistance	KBE/90	4			
49	5040800775	Gewindestift innen 6kt	Perno filettato esagonale	Hex-socket set screw	Vis hexagonale sans tête	M6x25	2			
50	3006301658	Halter Rohr Fühler	Supporto tubo bulbo	Probe tube holder	Support tuyau sonde	KHE/90	1			
51	5060513984	Null-Leiterklemme blau	Morsetto neutro blu	Blue neutral terminal	Borne neutre bleue	6QMM	1			
52	5061211730	Motorgetriebe	Motoriduttore	Motor + gearbox	Moto-réducteur à engrenage	RMI 50	1			
53	5026913761	Motor	Motore	Motor	Moteur		1			
54	5061212400	Getriebe	Riduttore	Reduction unit	Engrenage réducteur		1			
55	3006310424	Halter Heizkörper	Supporto resistenza	Heating element holder	Support de résistance	KBE/90	1			
56	5017313786	Dichtung Wasserschlauch	Guarnizione tubo flessibile	Water flexible tube seal	Joint d'étanch. tuyau flexible eau	1/2"	1			
57	5025009441	Schild	Targhetta	Label	Plaque	13x13 mm	3			
58	5018003414	Wasserhahn Blau	Movimento incasso	Water filling cock upper part	Bec de robinet d'aliment. d'eau	KB/90	1			
59	5018013762	Wasserarmatur	Rubinetto ad incasso	Water fitting	Robinetterie à eau	1/2"	1			
60	5018007381	Wasserhahn Oberteil	Movimento incasso	Water cock upper part	Bec de robinet d'eau	1/2"	1			
61	5022213783	Rosette Wasserarmatur	Ghiera rubinetto ad incasso	Round plate water fitting	Rosace pour robinet à eau		1			
62	5022913784	Knebel Wasserarmatur	Manopola rubinetto ad incasso	Knob water fitting	Poignée robinetterie à eau		1			
63	5040913785	Schraube für Wasserarmatur	Vite per rubinetto incasso	Screw for water fitting	Vis pour robinetterie à eau	M5	1			
64	5031400110	Ring Kunststoff blau	Anello plastica blu	Blue synthetic ring	Rondelle plastique bleue	"Mamoli"	1			
65	5025000108	Plackette verchromt	Placchetta cromata	Chromium placard	Plaquette chromée	"Mamoli"	1			
66	5024612525	Flexibler Stahlschlauch	Tubo flessibile	Flexible steel tube	Tuyau flexible en acier	1/2" M-W L=900	2			
67	5017318079	Dichtung "Hardy"	Guarnizione "Hardy"	"Hardy" Seal	Joint Torique "Hardy"	1/2"	1			