

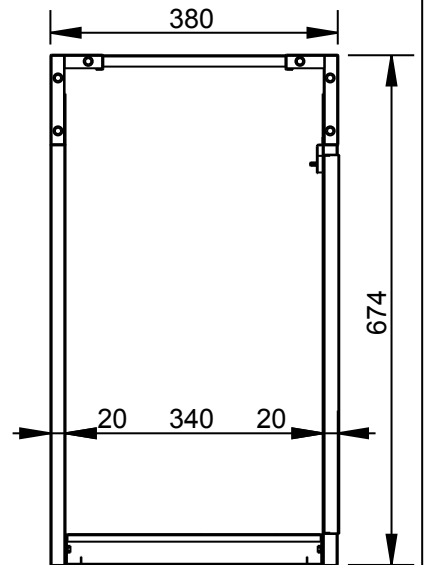
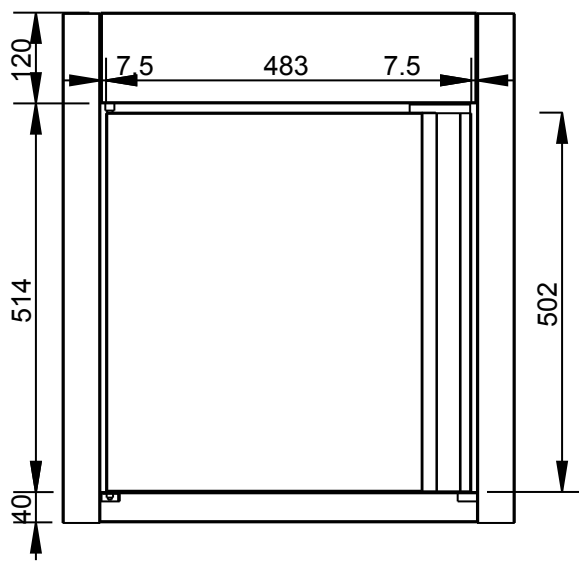


Applus®
LGAI
Organismo
Notificado
0370

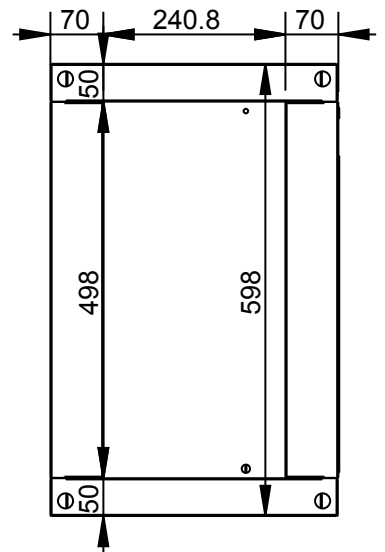
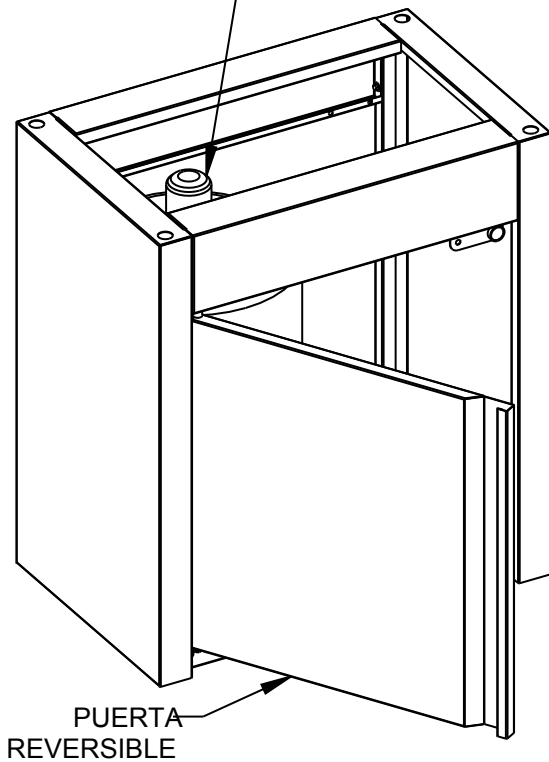
AENOR
Organismo
Notificado
0099



TOLERANCIAS GENERALES: ± 0.5 mm



ESPACIO INTERIOR
SUFICIENTE PARA UBICAR
1 BOMBONA DE BUTANO



FAMILIA: BAR 2009

FECHA: 11/05/11

MODELO: 4490P

PESO(Kg): 10.381

DENOMINACION:
MESA SOP.BAR 600 C/PUERTAS

ESCALA:
1/10

MATERIAL:
INOX

CODIGO:
4490P

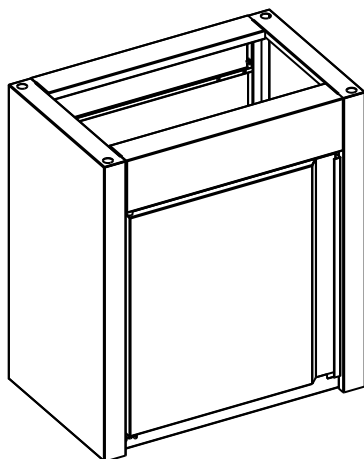


Applus®
LGAI
Organismo
Notificado
0370

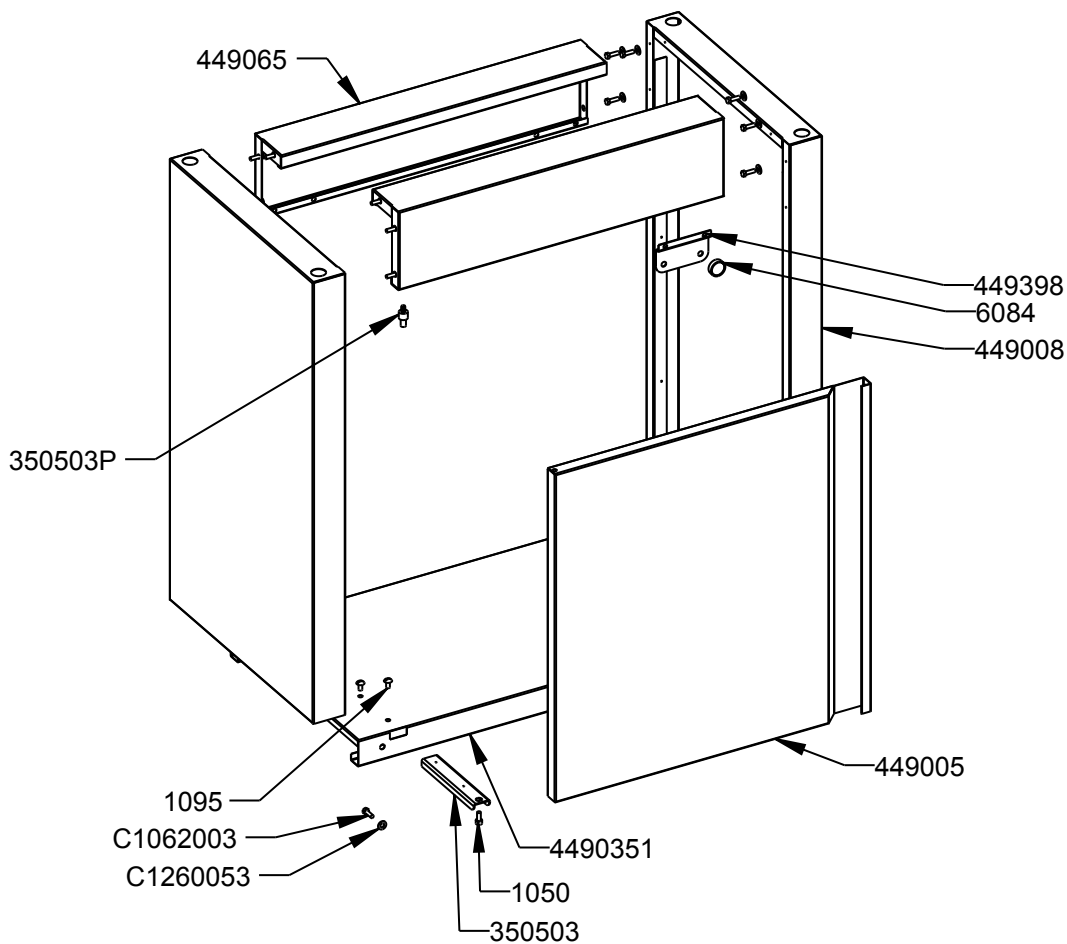
AENOR
Organismo
Notificado
0099



TOLERANCIAS GENERALES: ± 0.5 mm



QT	COD	DESCRIPCION
1	1050	TORNILLO ALLEN M5X12 DIN912
2	1095	TORNILLO M-5X10 TLR INOX
1	6084	IMAN
1	350503	BISAGRA
1	449005	PUERTA SOPORTE BAR 600
2	449008	LATERAL SOPORTE BAR
2	449065	FRISO SOPORTE BAR 600
1	449398	SOPORTE IMAN
1	4490351	ESTANTE SOP.600 C/PUERTAS
1	350503P	EJE SUPERIOR PUERTA
16	C1062003	TORNILLO M-5X15 DIN933 ZN
16	C1260053	ARANDELA M-5 DIN-125 ZN



FAMILIA: BAR 2009

FECHA: 11/05/11

MODELO: 4490P

PESO(Kg): 10.381

DENOMINACION:
MESA SOP.BAR 600 C/PUERTAS

ESCALA:
1/10

MATERIAL:
INOX

CODIGO:
4490P



Applus[®]
LGA1
Organismo
Notificado
0370

AENOR
Organismo
Notificado
0099



TOLERANCIAS GENERALES: ± 0.5 mm

QT	COD	DESCRIPCION	FAB.	MATERIAL	DATA	PESO
1	350503	BISAGRA	SÍ	INOFER 1.2	20/09/07	0.067
1	449005	PUERTA SOPORTE BAR 600	SÍ	INOFER 0.8	11/05/11	1.882
2	449008	LATERAL SOPORTE BAR	SÍ	INOFER 0.8	11/01/11	2.468
2	449065	FRISO SOPORTE BAR 600	SÍ	INOFER 0.8	11/05/11	0.787
1	449398	SOPORTE IMAN	SÍ	INOFER 1.2	05/06/10	0.038
1	4490351	ESTANTE SOP.600 C/PUERTAS	SÍ	INOFER 0.8	11/05/11	1.776
1	1050	TORNILLO ALLEN M5X12 DIN912	NO	INOX	22/05/09	0.004
2	1095	TORNILLO M-5X10 TLR INOX	NO	INOX	01/01/09	0.003
1	6084	IMAN	NO	IMAN - INOX	01/01/01	0.021
1	350503P	EJE SUPERIOR PUERTA	NO	FE.ZN	25/05/08	0.013
16	C1062003	TORNILLO M-5X15 DIN933 ZN	NO	FE ZN	03/02/09	0.003
16	C1260053	ARANDELA M-5 DIN-125 ZN	NO	FE ZN	11/05/10	0.001



FAMILIA: BAR 2009

FECHA: 11/05/11

MODELO: 4490P

PESO(Kg): 10.381

DENOMINACION:
MESA SOP.BAR 600 C/PUERTAS

ESCALA:
1/8

MATERIAL:
INOX

CODIGO:
4490P