

**FC544 - Frontlade Geschirrspülmaschinen
Tafelliste**

| | |
|----|-------------------------|
| 1 | Karosserie 544 |
| 2 | Spülarme |
| 3 | Nachspülarme |
| 4 | Tank |
| 5 | Spülung |
| 6 | Nachspülung |
| 7 | Pumpe |
| 8 | Klarspüler-dosiergerät |
| 9 | E-Tafel 533 - 543 - 544 |
| 10 | Laugenpumpe |
| 11 | Spülmittelpumpe |

PARTI DI RICAMBIO
PIECES DETACHEES
SPARE PARTS
ERSATZTEILE
LISTA DE RECAMBIOS

FC 53

10/94

FC 54

10/94

FC 533

01/96

FC 543

10/94

FC 544

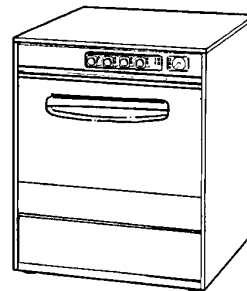
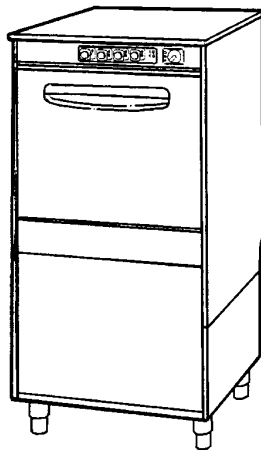
10/94

FC HR ...

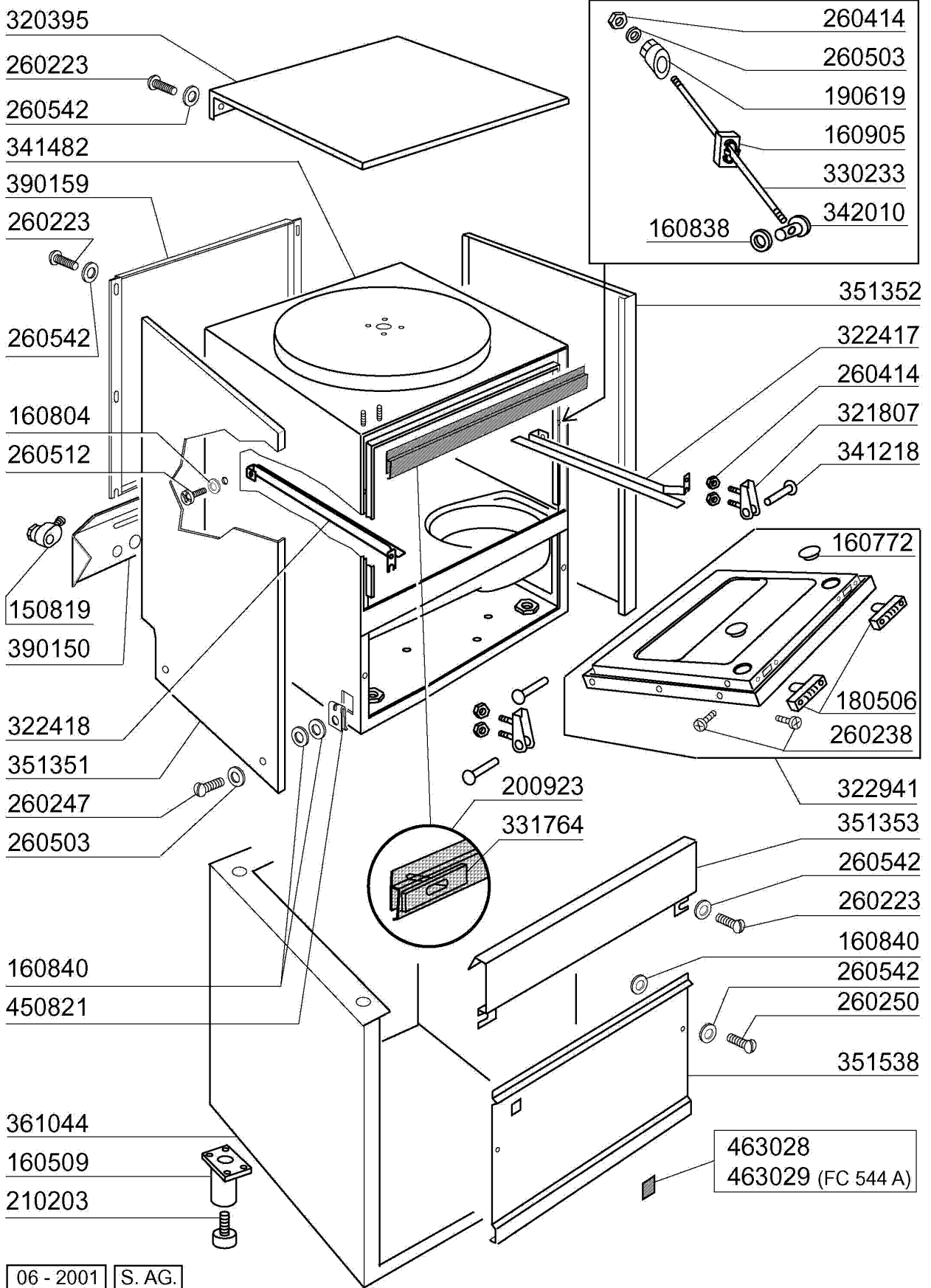
10/94

FC ... / A

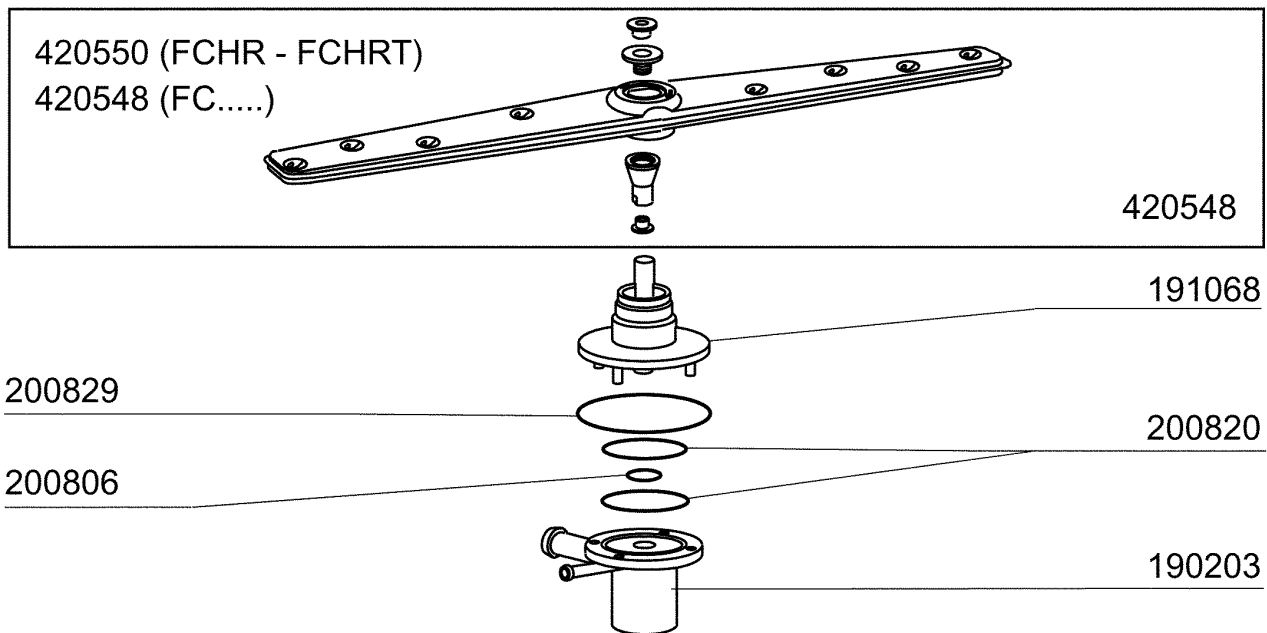
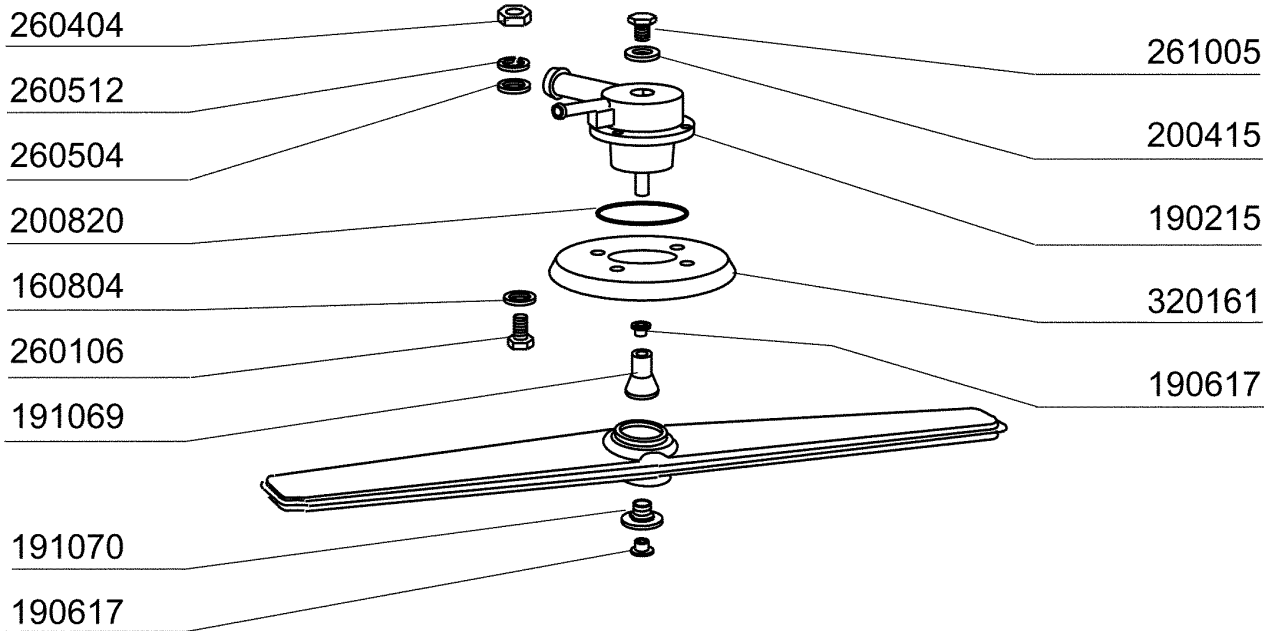
10/94



| Kode | Bezeichnung | Preis |
|--------|-------------------------------------|-------|
| 150819 | Kabeldurchgang Pg16 Mit Loch | |
| 160509 | Fusshalter | |
| 160772 | Pfropfen Für Tür (br-bc-fc) | |
| 160804 | Dichtung D.6 | |
| 160838 | Gleitring Für Zugstange Fc | |
| 160840 | Gleitring | |
| 160905 | Gleitplatte F. Zugstange | |
| 180506 | Schnappverschluss Br-bc-fc | |
| 190619 | Gesperre Der Zugstange B-f-r | |
| 200923 | Türdichtung | |
| 210203 | Gummifuss 30 Mm | |
| 260223 | Rostfr.st Sonderschraube Tb5x12 304 | |
| 260238 | Tb-schraube M4x10 Griffbefestigung | |
| 260247 | Schraube Tcb 5x16 | |
| 260250 | Schraube Tb 5x20 | |
| 260414 | Selbst-sichernde Mutter M5 | |
| 260503 | Rostfr.st.flachscheibe D5 Uni 6592 | |
| 260512 | Rostfr.st.growerschiebe D6 | |
| 260542 | Schiebe D.5 | |
| 320395 | Abdeckung Fc | |
| 321807 | Türscharnier Für Fc-serie | |
| 322417 | Rechte Führung Fc | |
| 322418 | Linke Führung Fc | |
| 322941 | Tür Fc54-543-544-hr | |
| 330233 | Zustange | |
| 331764 | Befest.platte Für Türdichtung B-f | |
| 341218 | Scharnierstift B-f-g | |
| 341482 | Karosserie Fc54-543-544-hr | |
| 342010 | Stift Für Zugstange Fc | |
| 351351 | Linke Wand Fc54-544-543-hr | |
| 351352 | Rechte Wand Fc54-543-544-hr | |
| 351353 | Frontpanel Fc | |
| 351538 | Undere Fronttafel Fc544 | |
| 361044 | Sockel | |
| 390150 | Untere Tafel Fc (hinten) | |
| 390159 | Hintere Tafel Fc54a | |
| 450821 | Fastener Snu 3634 17 00 M5 | |
| 463028 | Fc544 Platte | |
| 463029 | Fc544a Platte | |



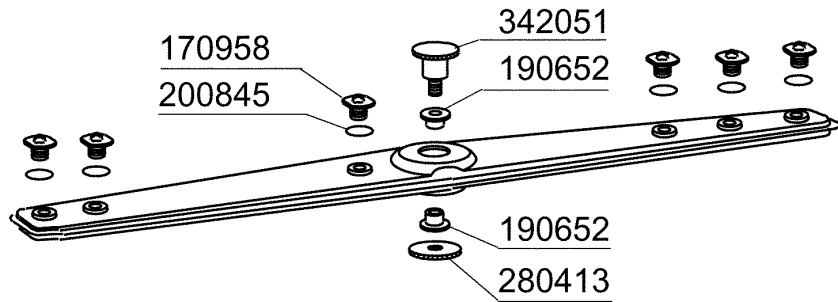
| Kode | Bezeichnung | Preis |
|-------------|-------------------------------------|--------------|
| 160804 | Dichtung D.6 | |
| 190203 | Unterkniehalt.was/nachs.f2-45-55-80 | |
| 190215 | Obere Wascharmsupport Für Fc-serie | |
| 190617 | Buchse | |
| 191068 | Untere Wascharmsupport Fc-serie | |
| 191069 | Wascharmzenter Für Fc-serie | |
| 191070 | Mutter Für Wascharmzenter -fc- | |
| 200415 | Dutral Dichtung -f2 18,5x10x3 | |
| 200806 | O-ring 2,62x13,10x18,34 | |
| 200820 | O-ring151 46,99x5,33x57,6 | |
| 200829 | O-ring 81,92x92,58x5,33 | |
| 260106 | Schraube Te6x25 | |
| 260404 | Rostfr.stahlern.muetter D6 Uni 5588 | |
| 260504 | Rostfr.st.flachschiebe D6 | |
| 260512 | Rostfr.st.growerschiebe D6 | |
| 261005 | Schraube Wascharmsup F2-b41 | |
| 320161 | Spritzschütz Für Obere Wascharm Fc | |
| 420548 | Wascharm Fc (stahl) | |
| 420550 | Wascharm Fchr-fchrt | |



| Kode | Bezeichnung | Preis |
|-------------|----------------------------------|--------------|
| 170958 | Nachspüldüse Fc53-543 | |
| 170963 | Nachspüldüse X Fc | |
| 190652 | Buchse Für Nachspülarm Fc - Ø 12 | |
| 190656 | Buchse Für Nachspülarm "fc" | |
| 190663 | Rinse Arm Bush Fc | |
| 200809 | Or Dichtung 1,78x8,73x12,29 | |
| 200845 | Or Dichtung 109 2,62x9,13x14,37 | |
| 200850 | O-ring For Rinse Jet Fc | |
| 280413 | Gewinding Für Fc-nachspülarm | |
| 342051 | Nachspülarm-spindel | |
| 342706 | Welle | |
| 380314 | Nachspüldüse Ov1/8" 303 80lt 80° | |
| 430332 | Nachspuelarm Fc 01/00 | |
| 450236 | Feder | |

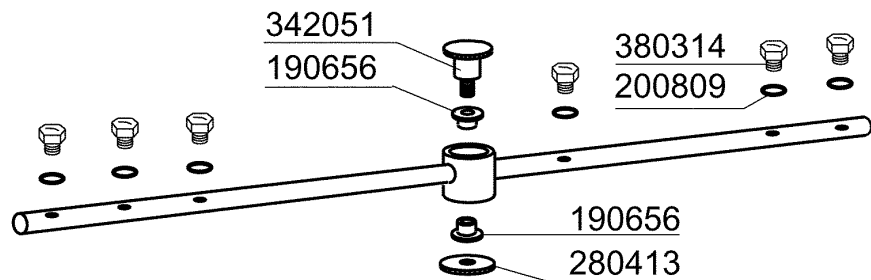
sino alla matricola
jusqu'à la matr.
up to serial no.
bis Seriennr.
hasta la matr.

11091/10/98



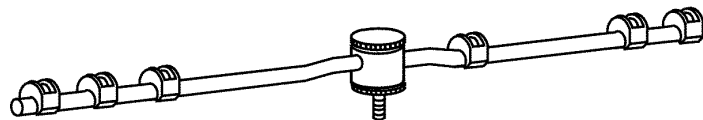
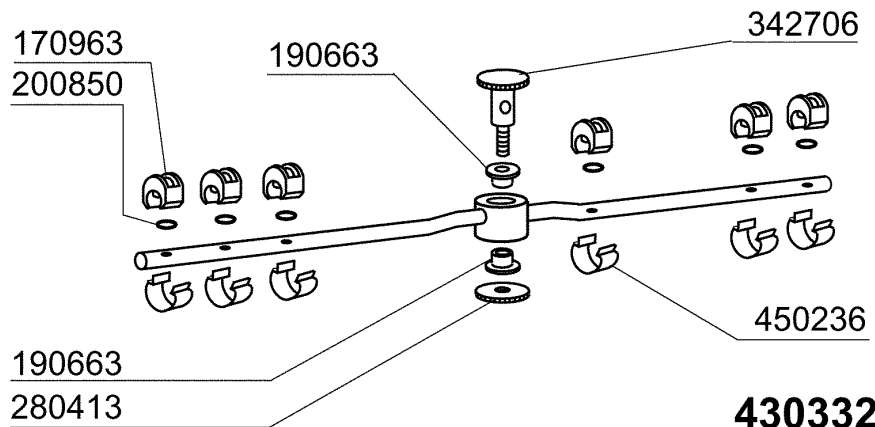
dalla matricola
à partir de la matr.
from serial no.
ab Seriennr.
despues la matr.

11092/10/98



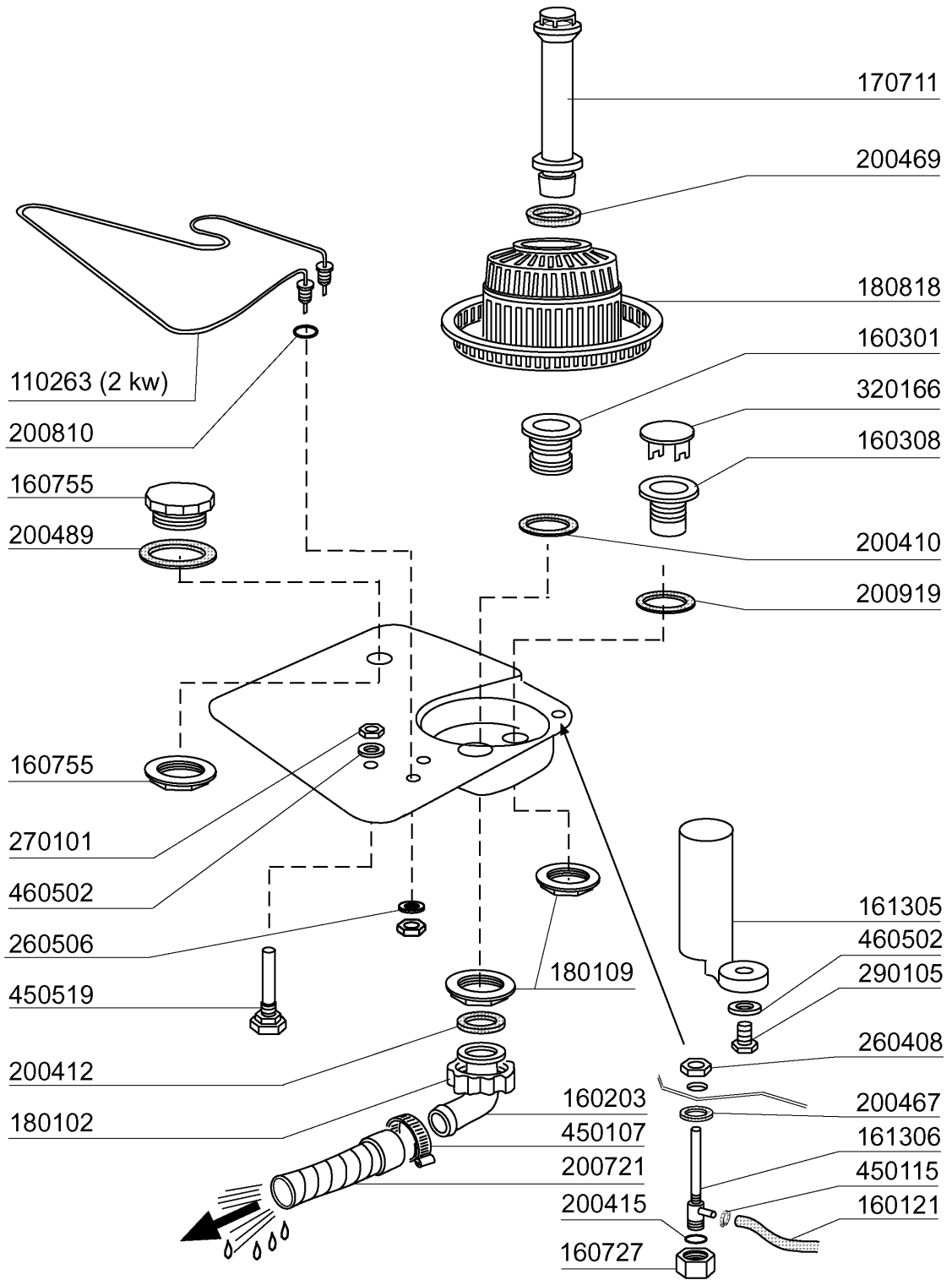
dalla matricola
à partir de la matr.
from serial no.
ab Seriennr.
despues la matr.

3551/04/00

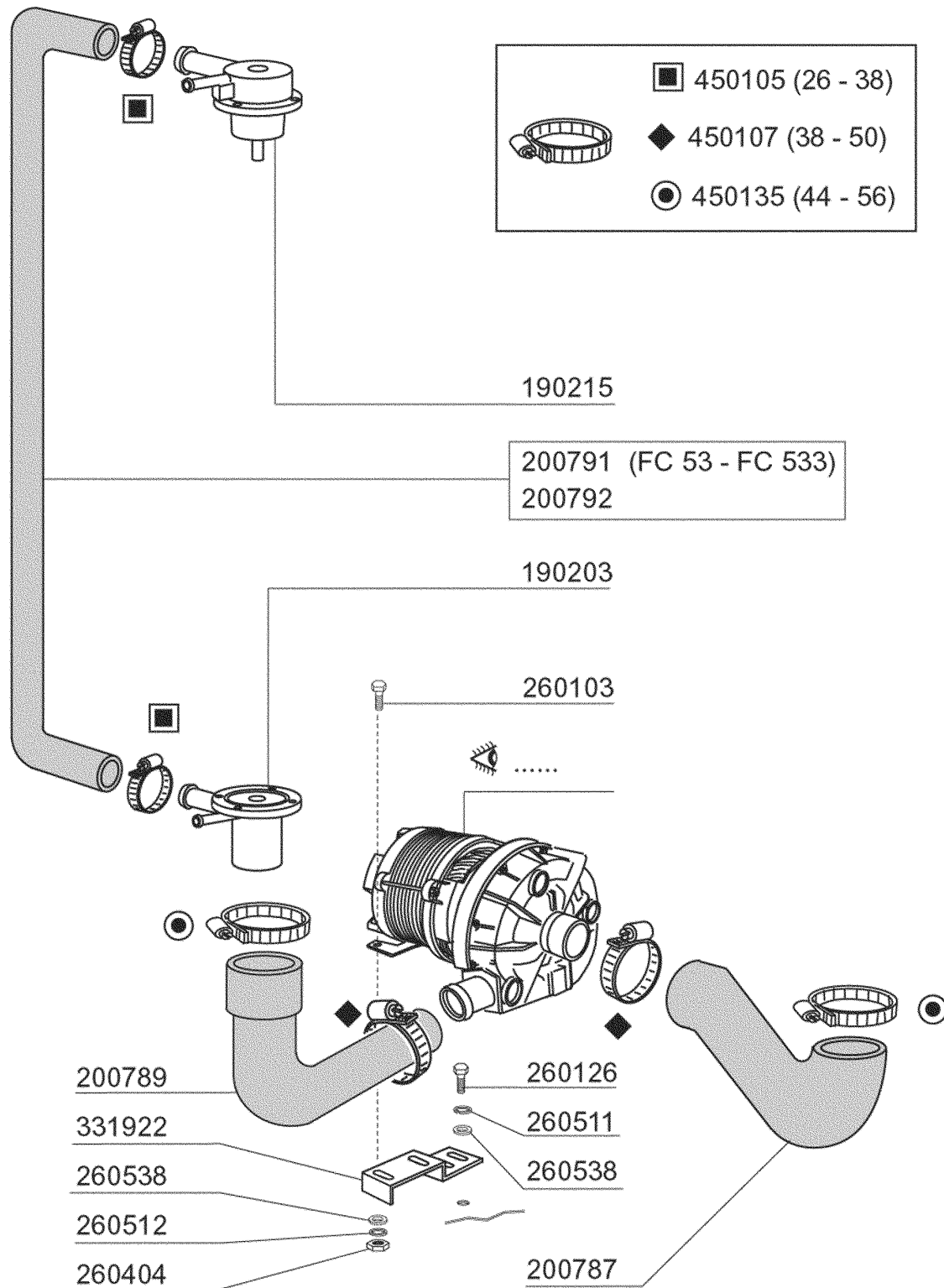


430332

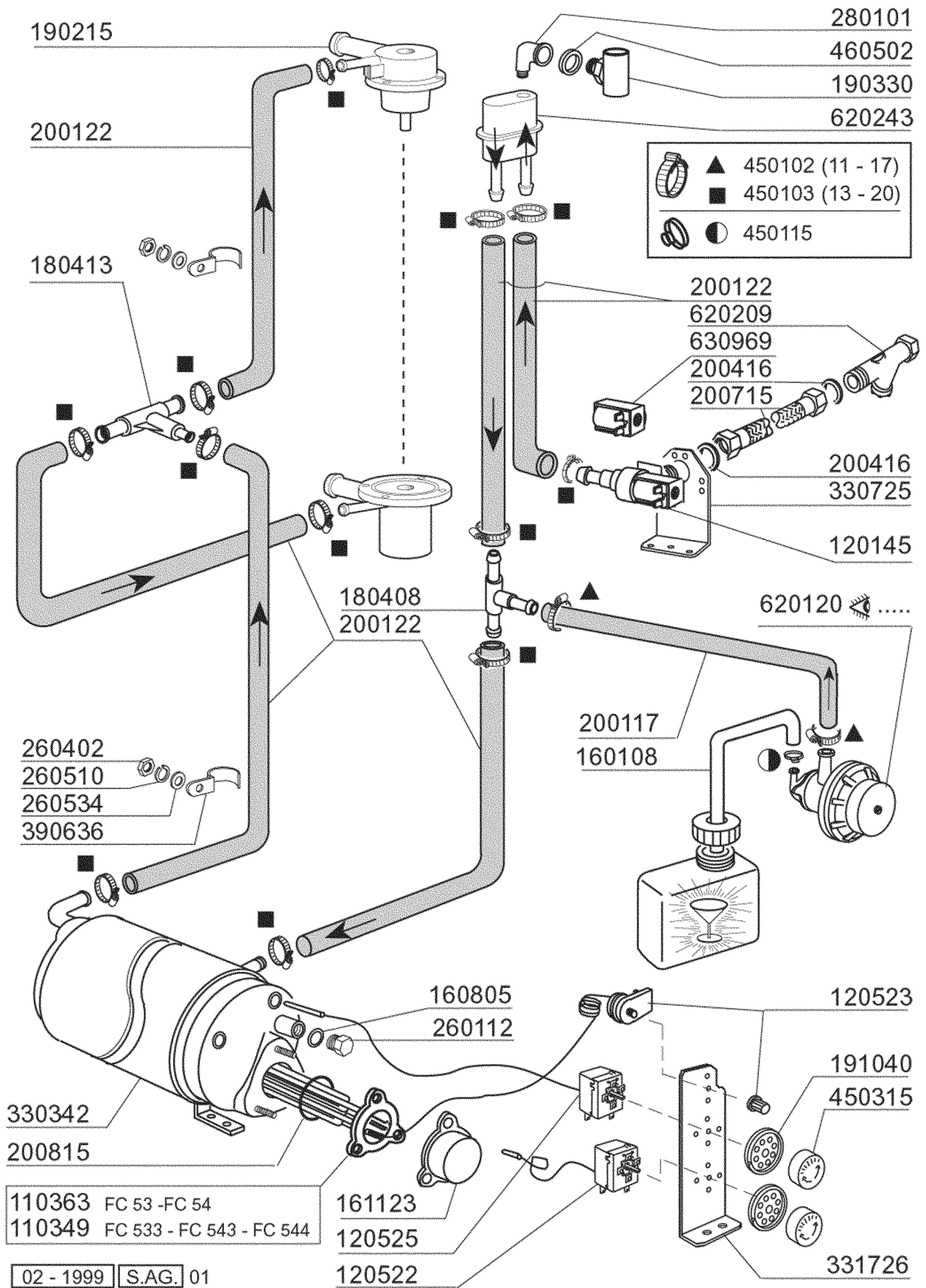
| Kode | Bezeichnung | Preis |
|--------|------------------------------------|-------|
| 110263 | Takheizkörper 2000w 230v Fc | |
| 160121 | Schlauch Epdm D. 5 X 9 | |
| 160203 | Kniestueck 1"1/2 N-s-f-c /ablauf | |
| 160301 | Ablaufstutzen 1"1/2 C-s-n | |
| 160308 | Ansaugstutzen Fc | |
| 160727 | Pfropfen 1/2 Ntp Cap | |
| 160755 | Pfropfen Für Masch.ohne Entkalker | |
| 161305 | Luftfalle F45-80 | |
| 161306 | Schlauch Für Luftfalle F45-80 | |
| 170711 | Standrohr Fc | |
| 180102 | Gewinding F.ablaufst.1"1/2 F45-55 | |
| 180109 | Klemmring 1 1/2" | |
| 180818 | Tankfilter Für Fc | |
| 200410 | Dichtung Ablauf 1 1/2" 65x47x2 | |
| 200412 | Dichtung Ablauf1 1/2" 45x33x3 | |
| 200415 | Dutral Dichtung -f2 18,5x10x3 | |
| 200467 | Dutr. Dichtung F.luftfalle | |
| 200469 | Standrohrdichtung 45x35,5x7 | |
| 200489 | Dichtung 81x68x3 | |
| 200721 | Ablaufschlauch 28x35 2mt. | |
| 200810 | O-ring 2,62x9,92x15,16 F Glaesersp | |
| 200919 | Dichtung Für Fc-ansaugstutzen | |
| 260408 | Mutter D.12 | |
| 260506 | Rostfr.st.flachscheibe D10 | |
| 270101 | Sechswinkl.gegenmutter.1/2" | |
| 290105 | Te-ms-stopfen 1/2" | |
| 320166 | Deflektor Für Fc-serie | |
| 450107 | Schelle Fe Zn 38-50 H=12,2 | |
| 450115 | Elastische Schelle D. 8,3/7,8 | |
| 450519 | Schutzhülle Für Tankthermostat F-c | |
| 460502 | Asbestdichtung 30x21x2 C34-r | |



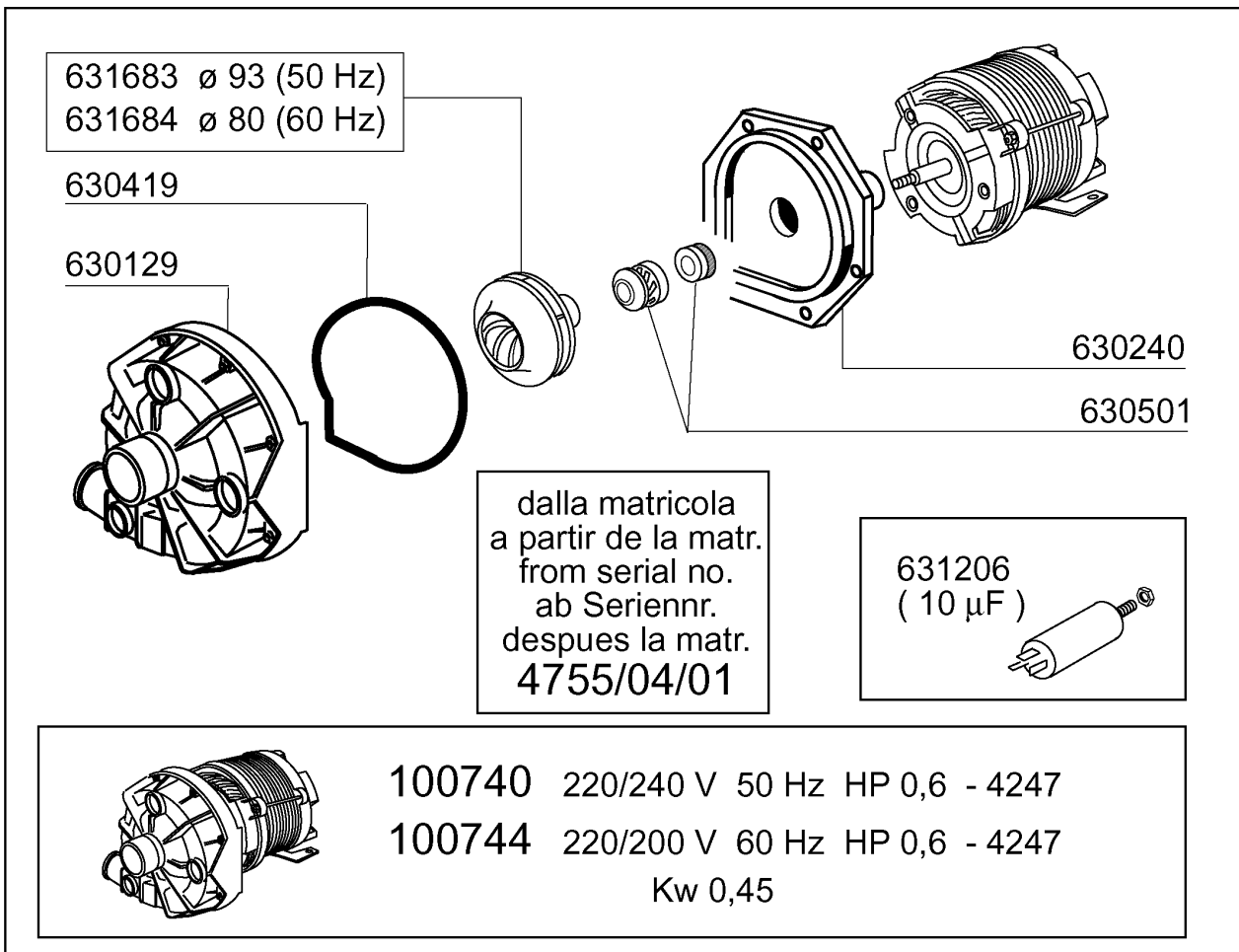
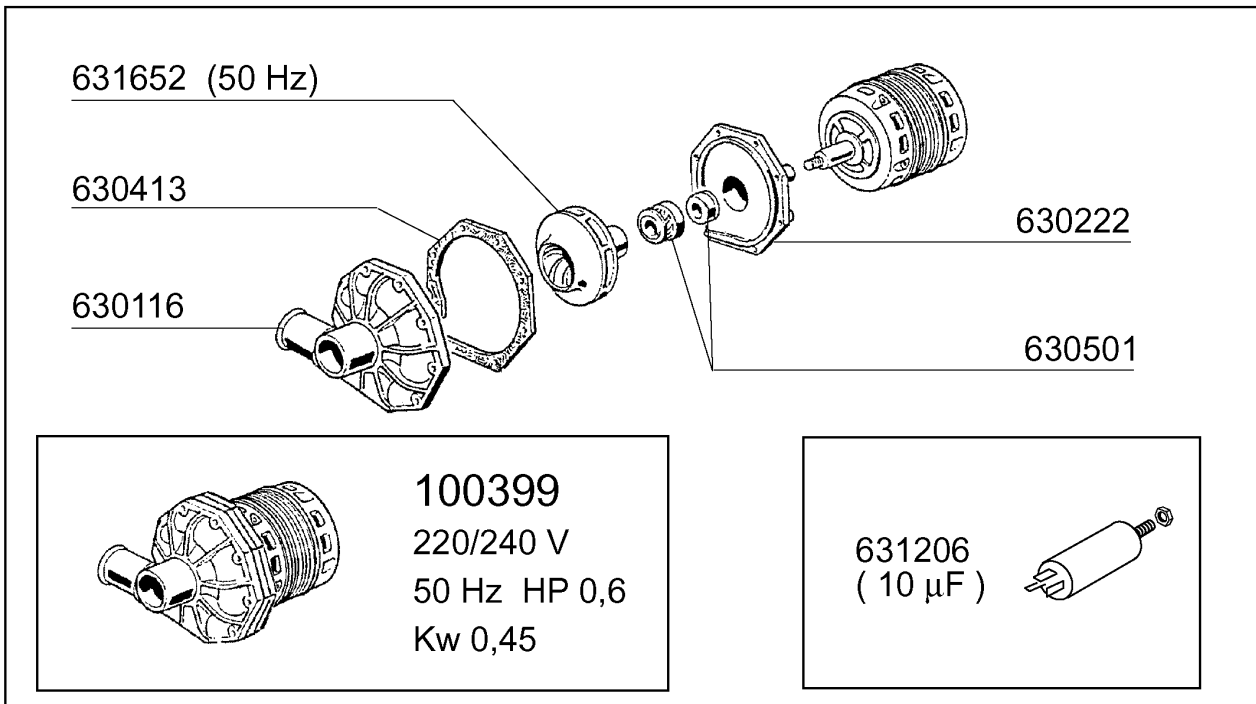
| Kode | Bezeichnung | Preis |
|-------------|-------------------------------------|--------------|
| 190203 | Unterkniehalt.was/nachs.f2-45-55-80 | |
| 190215 | Obere Wascharsupport Für Fc-serie | |
| 200787 | Ansaugschlauch Fc53-544-hr | |
| 200789 | Druckschlauch Fc | |
| 200791 | Waschschlauch Unten/oben | |
| 200792 | Waschschlauch Ober+unten Fc54-544 | |
| 260103 | Schraube Te 6x12 | |
| 260126 | Schraube Te 5x12 | |
| 260404 | Rostfr.stahlern.muetter D6 Uni 5588 | |
| 260511 | Growerscheibe D.5 | |
| 260512 | Rostfr.st.growerschiebe D6 | |
| 260538 | Schiebe 18x6x1,5 Stahl | |
| 331922 | Winkel Fuer Pumpe "f" | |
| 450105 | Schlauchs. H=12,2 26-38 | |
| 450107 | Schelle Fe Zn 38-50 H=12,2 | |
| 450135 | Schelle Fe Zn 44-56 H=12,2 | |



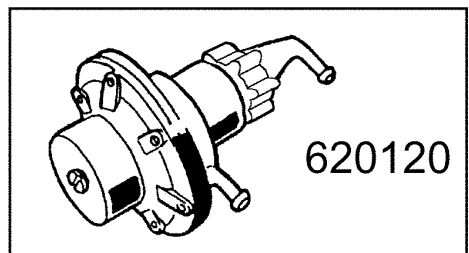
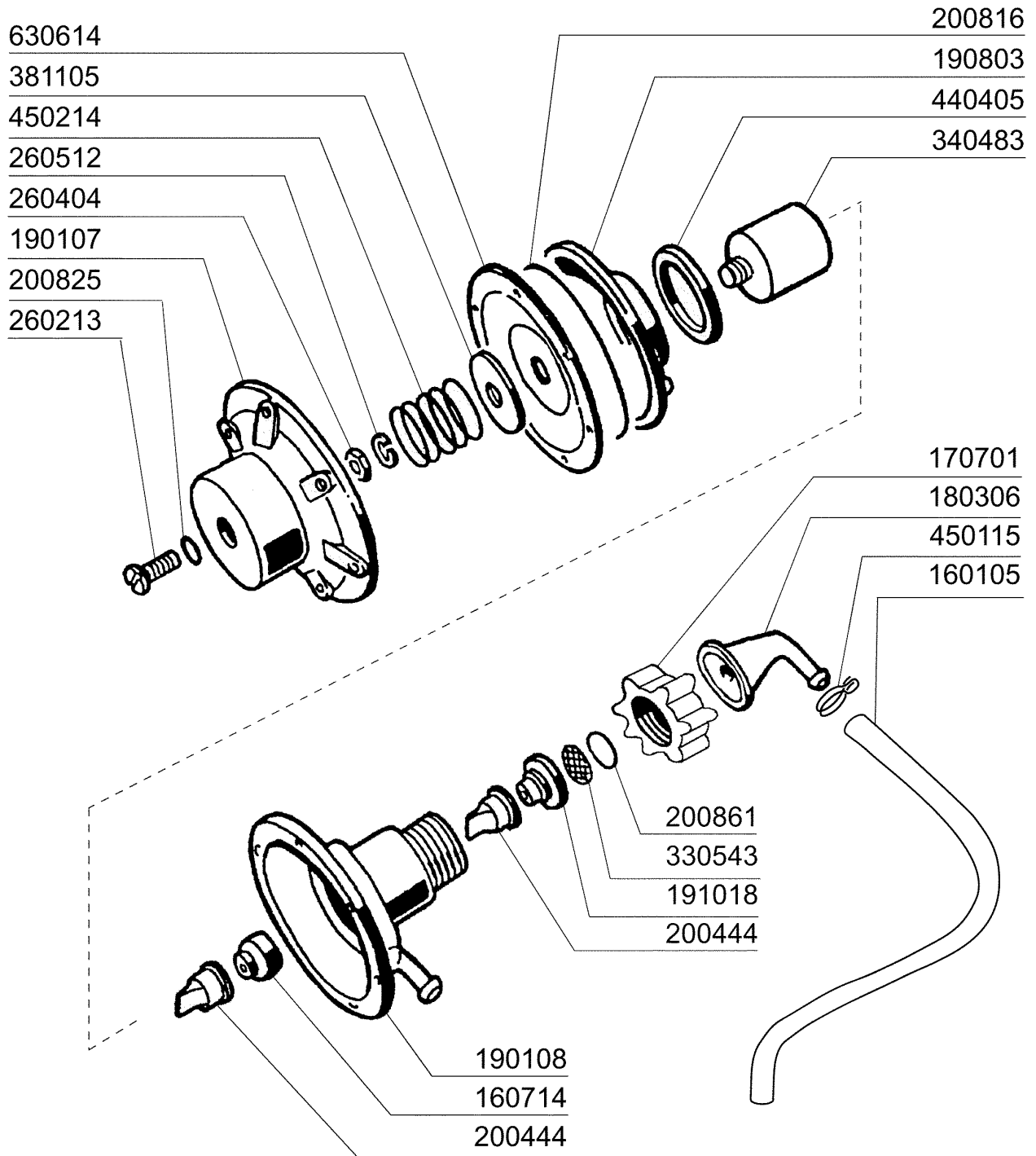
| Kode | Bezeichnung | Preis |
|--------|-------------------------------------|-------|
| 110349 | Heizkörper 6000w 220/380v | |
| 110363 | Heizkörper 3000w 230v | |
| 120145 | E-ventil F2 14lt/n Typ 1 Weg | |
| 120522 | Thermostat 90° Tank -f- | |
| 120523 | Boiler Sicherheitsthermostat Bc-f | |
| 120525 | Bolierthermostat Fc-c95-155-165 | |
| 160108 | Ansaugschlauch D.8x5 F.dosiergeraet | |
| 160805 | Dichtung D.8 | |
| 161123 | Heizkoerperschutz H42 Snl | |
| 180408 | "t"-nippel F.dosierer M/zentr.reduz | |
| 180413 | T-nippel D.11,5 - Nachspülgruppe | |
| 190215 | Obere Wascharmsupport Für Fc-serie | |
| 190330 | Te-stück Für Rückverhinderer | |
| 191040 | Rahmen Des Thermostatsknopfes | |
| 200117 | Gummischlauch 7x16 | |
| 200122 | Schlauch 13x20 Epdm | |
| 200416 | Dichtung D. 3/4" | |
| 200715 | Zulaufschlauch 2m Rostfr.st. | |
| 200815 | O-ring F.heizkörper | |
| 260112 | Rostfr.stahl Te-schraube 8x16 A2 | |
| 260402 | Mutter In Rostfr.stahl D4 Uni 5588 | |
| 260510 | Growerschiebe D.4 | |
| 260534 | Rondella Stampata 16x4x1 Inox | |
| 280101 | Kniestück Ff 1/2" | |
| 330342 | Boiler C95-c155-c165 | |
| 330725 | Standardwinkel Fuer E-ventil | |
| 331726 | Winkel Fuer 3 Thermostate | |
| 390636 | Halterung | |
| 450102 | Schelle Fe Zn 11-17 H=9 | |
| 450103 | Schlauchschr. Fe Zn. 13-20 H=9 | |
| 450115 | Elastische Schelle D. 8,3/7,8 | |
| 450315 | Knebel F.thermostat 90° | |
| 460502 | Asbestdichtung 30x21x2 C34-r | |
| 620120 | Glanzmitteldosierer | |
| 620209 | Einlauffilter | |
| 620243 | Rohrtrenner | |
| 630969 | Spule S4216 220/50hz | |



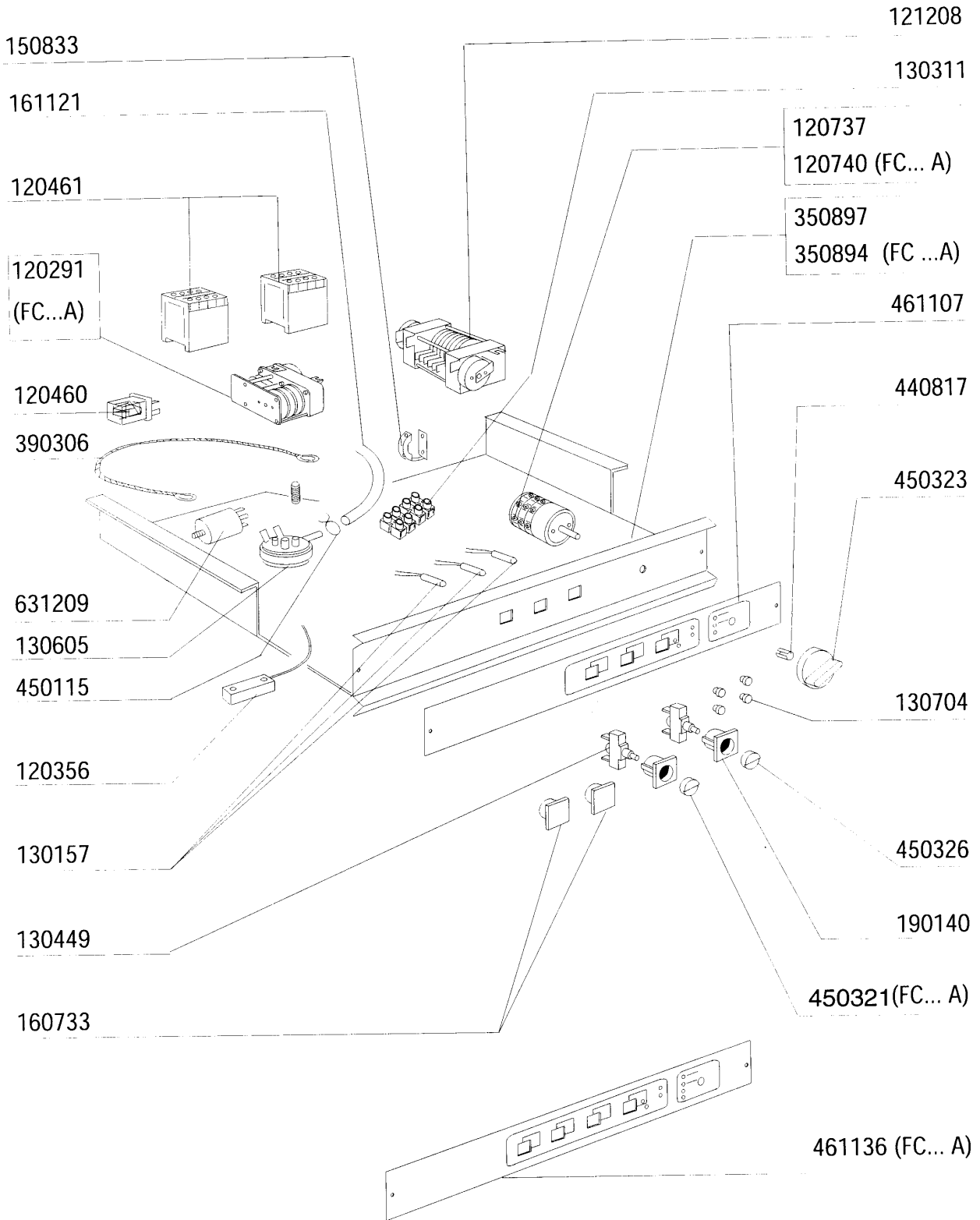
| Kode | Bezeichnung | Preis |
|-------------|-------------------------------|--------------|
| 100399 | Pumpe lb 0,6ps 220v 50hz Al15 | |
| 100740 | Pumpe 0,6hp 220/240v 4247 | |
| 100744 | Pumpe Hp 0,6 200-220-60hz | |
| 630116 | Pumpengehaeuse lb | |
| 630129 | Pumpengehäuse 0,5ps 2247 | |
| 630222 | Pumpenschild Hp 0,4 lb | |
| 630240 | Flansch Pumpe 0,5ps 2247 | |
| 630413 | Pumpendichtung lb | |
| 630419 | Dichtung Für 0,5ps Pumpe 2247 | |
| 630501 | Mech.dichtung Ps 2-3-3,2 | |
| 631206 | Kondensator 10mf450v 85c | |
| 631652 | Pumpenlaufrad lb 0,6ps | |
| 631683 | Laufrad | |
| 631684 | Impeller For Pump 60 Hz | |



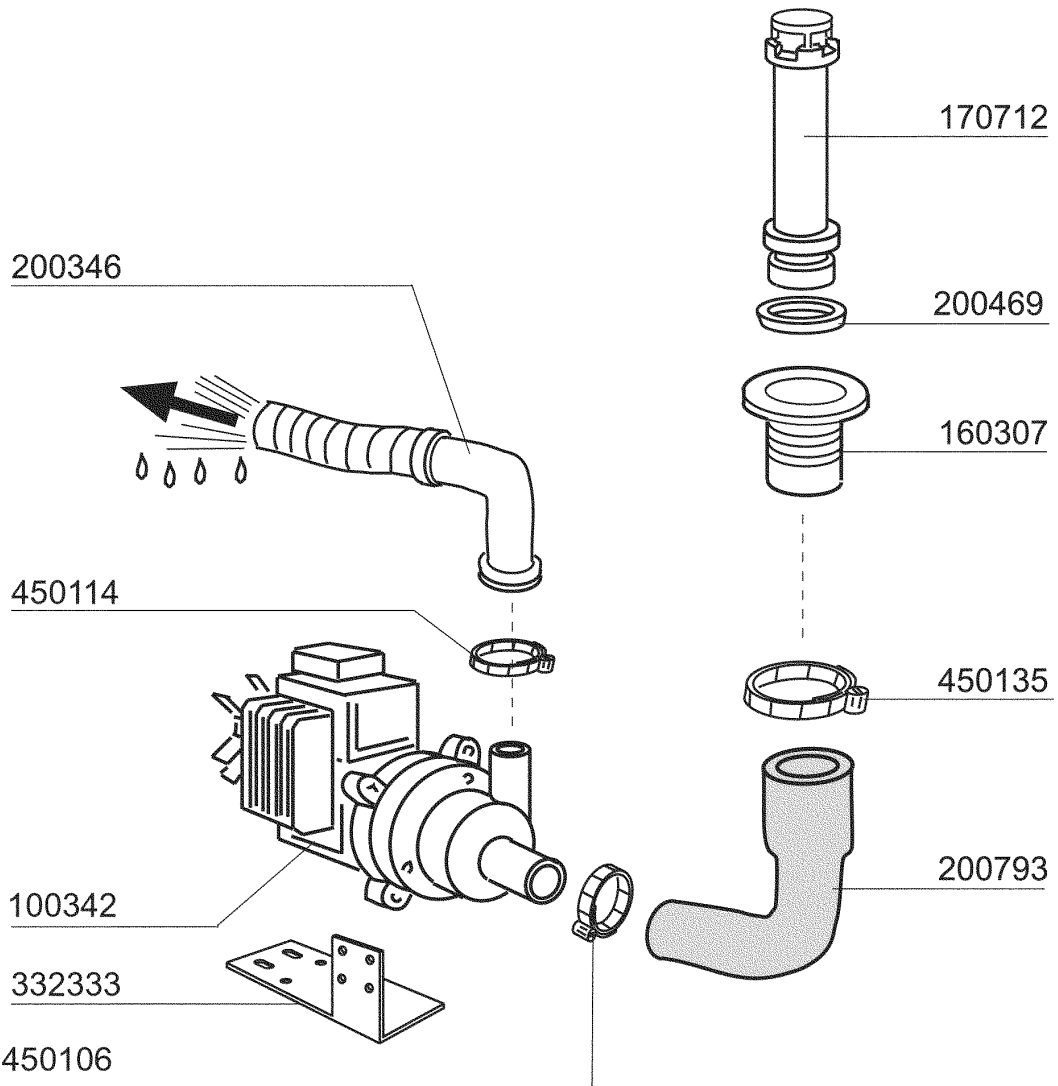
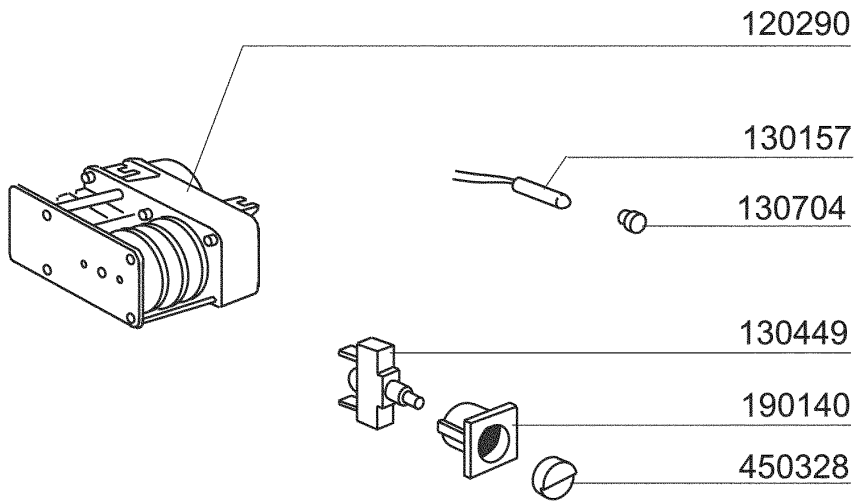
| Kode | Bezeichnung | Preis |
|--------|-------------------------------------|-------|
| 160105 | Ansaugschlauch D.6x4 F.dosiererger. | |
| 160714 | Pfropfen V.dosiereranlage Moplen | |
| 170701 | Gewinding 1/2" F.dosieregeraet | |
| 180306 | Nippel F.glnzdosierer | |
| 190107 | Abdeckung Für Dosierergerät | |
| 190108 | Gehäuse Für Dosiergeraet | |
| 190803 | Halterung Der Dichtung V.dosiererg. | |
| 191018 | Filterhalterung Glzmtldosierer | |
| 200444 | Saugventil Glanzmitteldosiergeraet | |
| 200816 | O-ring 2,5x59,2x64,2 Glanzmdos | |
| 200825 | O-ring 3x5x11 Dosiergeraet | |
| 200861 | Or-dichtung 14x18x2 | |
| 260213 | Schraube Tcp 5x25 | |
| 260404 | Rostfr.stahlern.muetter D6 Uni 5588 | |
| 260512 | Rostfr.st.growerschiebe D6 | |
| 330543 | Filter Glanzmitteldosierer D.17 | |
| 340483 | Stößel Für Dosierergerät | |
| 381105 | Druckring Für Membrane | |
| 440405 | Dichtung Glanzmtldos. | |
| 450115 | Elastische Schelle D. 8,3/7,8 | |
| 450214 | Feder Glanzmtldosier | |
| 620120 | Glanzmitteldosierer | |
| 630614 | Membrane Glanzmitteldosierer | |



| Kode | Bezeichnung | Preis |
|--------|-------------------------------------|-------|
| 120291 | Regerenierungszeitschalter 20' Bc A | |
| 120356 | Magn.türschalter Für Fc Modelle | |
| 120460 | Relais 16a 220v | |
| 120461 | Relais Für Fc543e - Fchr | |
| 120737 | Schalter 16a Vierpolig 3 Stell. | |
| 121040 | Hauptschalter 15a - Fc-a 4 Pos. | |
| 121208 | Zeitschalter 100-150" Fc543-fc544 | |
| 130157 | Grüne Lampe Für Bc-br-c-serie-220v | |
| 130311 | Klemmleiste 5 Pos. | |
| 130449 | Druckknopf Br-bc-fc | |
| 130605 | Druckschalter 50-30 1 Niveau | |
| 130704 | Grüne Abdeckung Für Lampe | |
| 150833 | Kebeldurchgang Br/bc | |
| 160733 | Neutral Pfropfen F. Lampe | |
| 161121 | Abdeckung | |
| 190140 | Graue Halterung F.drucktaste Br-bc | |
| 350894 | Support Für Tafel Fc-a | |
| 350897 | Support Für Schalttafel Fc | |
| 390306 | Seil | |
| 440817 | Federsperring Lscb/ 1853/17/00 | |
| 450115 | Elastische Schelle D. 8,3/7,8 | |
| 450321 | Graue Abdeckung F.drucktaste Br-bc | |
| 450323 | Knebel Für Bc-br-c95-c155 | |
| 450326 | Grüne Taste "start" | |
| 461107 | Schalttafel Fc53-54-543-544 | |
| 461136 | Schild Fc-a | |
| 631209 | Entstörfilter | |



| Kode | Bezeichnung | Preis |
|-------------|------------------------------------|--------------|
| 100342 | Ablaufpumpe 100w 220v | |
| 120290 | Zeitschalter Für Ablaufpumpe | |
| 130157 | Grüne Lampe Für Bc-br-c-serie-220v | |
| 130449 | Druckknopf Br-bc-fc | |
| 130704 | Grüne Abdeckung Für Lampe | |
| 160307 | Ablaufstützen Fc | |
| 170712 | Standrohr Fc Für Laugenpumpe | |
| 190140 | Graue Halterung F.drucktaste Br-bc | |
| 200346 | Ablaufschlauch Glaeserspueler | |
| 200469 | Standrohrdichtung 45x35,5x7 | |
| 200793 | Ansaugschlauch Für Laugenpumpe Fc | |
| 332333 | Halterung F.laugenpumpe | |
| 450106 | Schlauchs. H=12,2 32-44 | |
| 450114 | Schlauchs. H=12,2 22-23 | |
| 450135 | Schelle Fe Zn 44-56 H=12,2 | |
| 450328 | Graue Taste "ablauf" | |



**FC544 - Seite 11 - Spülmittelpumpe
Legende**

| Kode | Bezeichnung | Preis |
|-------------|-------------------------------------|--------------|
| 180719 | Ansaugrohr Für Waschmitteldosierer | |
| 200467 | Dutr. Dichtung F.lufffalle | |
| 200607 | Schlauch Des Waschmitteldosierpumpe | |
| 251213 | Nippel Inox-stahl F.dosiergeraet | |
| 260408 | Mutter D.12 | |
| 620242 | Waschmitteldosierer | |

620242

200467

251213

260408

200607

180719

