

G50I77

G50I77

CATALOGO PARTI DI RICAMBIO
CATALOGUE PIECES DETACHEES
ERSATZTEILKATALOG
SPARE PARTS CATALOGUE





**Catalogo parti di ricambio valido
dalla matricola 0000001 (31.10.2006) ad oggi (09.01.2017)**

**Catalogue pieces detachees
valable à partir du numero de Série n. 0000001 (31.10.2006) jusqu'à aujourd'hui
(09.01.2017)**

**Ersatzteilkatalog
gültig ab Serien-Nr. 0000001 (31.10.2006) bis heute (09.01.2017)**

**Spare parts catalogue
valid from serial no. 0000001 (31.10.2006) up today (09.01.2017)**

**Catálogo de peças de reposição
válido do número de série 0000001 (31.10.2006) até hoje (09.01.2017)**

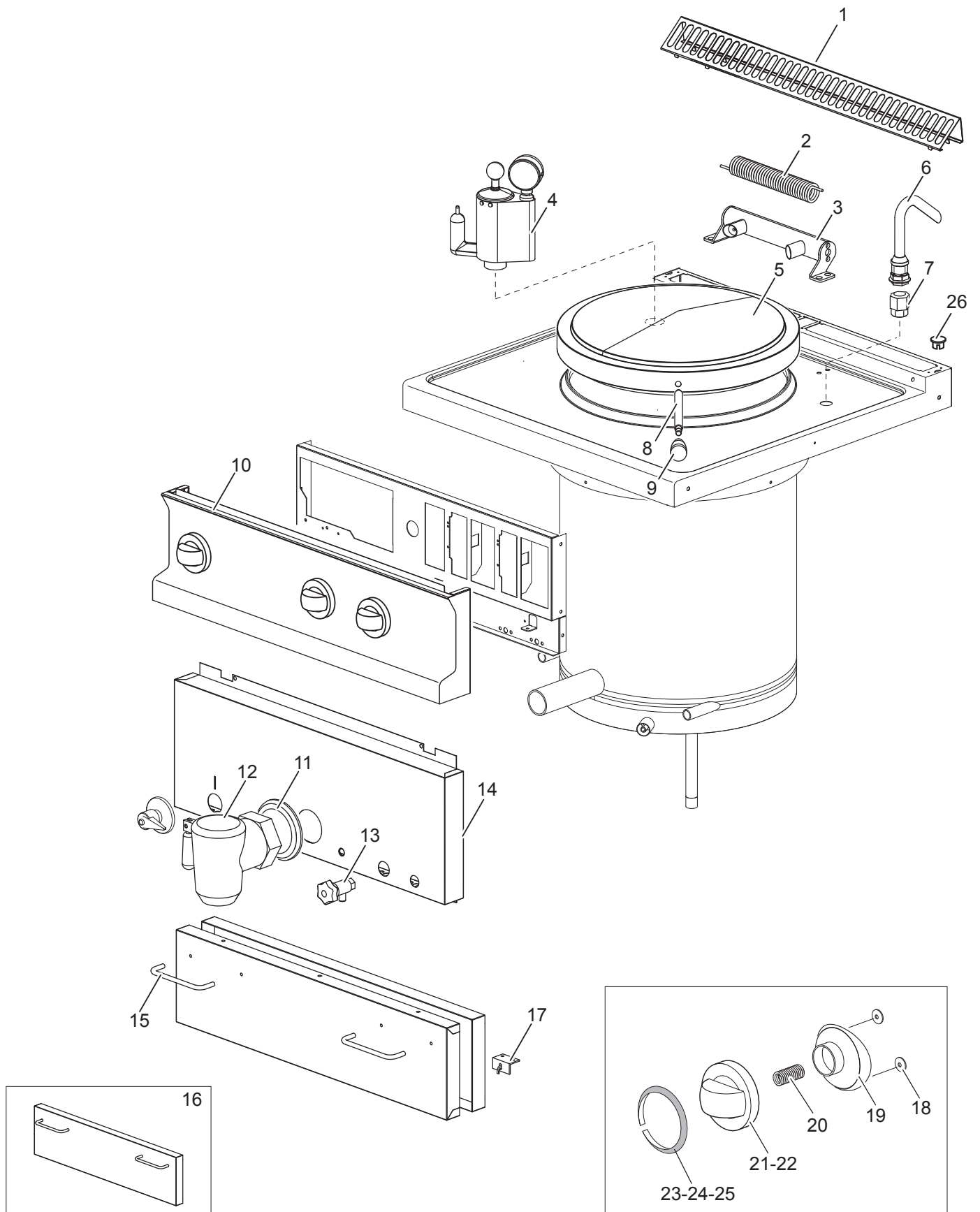
Le informazioni sono considerate non vincolanti. Le immagini rappresentate sono puramente indicative. Il produttore si riserva il diritto di apportare modifiche in qualsiasi momento senza preavviso.

Les informations données ne sont pas contraignantes. Les images montrées sont à titre indicatif. Le producteur se réserve le droit d'apporter des modifications sans préavis.

Die im vorliegenden Dokument aufgeführten Informationen und Bilder sind unverbindlich. Der Hersteller behält sich das Recht vor, jederzeit ohne vorherige Ankündigung Änderungen vorzunehmen

Info and drawing could be slightly different from reality and they cannot be considered as compelling. Manufacturer can modify info anytime without forewarning.

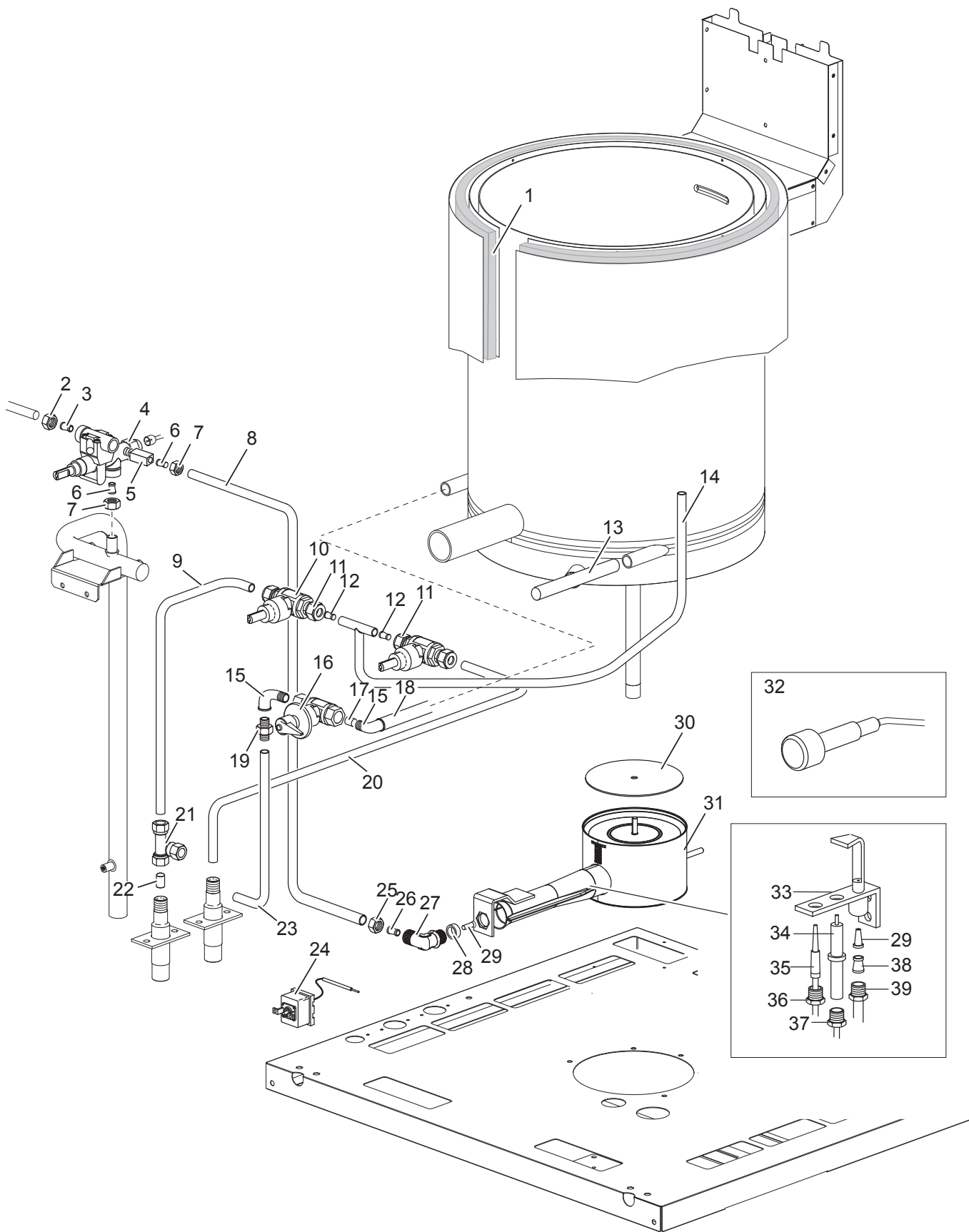
As Informações e desenhos podem estar um pouco diferente da realidade e são puramente indicativas. O fabricante pode modificar estas informações a qualquer momento sem aviso prévio.



Nr.	Code	Title	Recommended
1.	184977	GRILLE POUR CHEMINÉE	
2.	RTCU700476	HINGE SPRING	S
3.	168614	CHARNIERE COMPLETE	N
4.	176874	SOUPAPE DE SURETE G100I	N
5.	RTCU700475	COUVERCLE	N
6.	RTCP800024	01102113	N
7.	RTBF800126	NIPPLE COMP.CIL/F/D10 01141021	N
8.	RTCU700479	MANETTE	N
9.	RTCU700478	POIGNEE COUVERCLE E50I7 I137/70 M10	N
10.	171604	CONTROL PANEL	N
11.	RTCP700002	CAP TAP	N
12.	RTCP700001	ROB.VIDANGE G507 1"1/2 01303008+GH	N
13.	RTCP800065	ROB.NIVEAU G100I 02502692	N
14.	168570	FACADE	N
15.	RTBF800020	POIGNEE GFT90 892/A CHROM.L.	N
16.	RIC0004794	DOOR COMPLETE	N
17.	RTBF900013	CHARNIERE P.A.G507/BM4 43003300	S
18.	176318	ELASTIC METAL CLIP -WASHER DIAM 4 MM	S
19.	171439	GAS VALVE KNOB HOUSING G4S11	S
21.	171433	GAS VALVE KNOB BODY G4S11	S
22.	171435	WATER KNOB	S
23.	174332	GAS VALVE KNOB LABEL G2S11	S
24.	174333	COLD WATER RING	S
25.	174334	HOT WATER RING	S
26.	163603	BOUCHON FIX.PLAQUE DOMINA	N



Nr.	Code	Title	Recommended
1.	166553	<i>BACK SIDE</i>	N
2.	173523	<i>LATERAL SIDE</i>	N
3.	RTCU700277	<i>PIED+BOUCHON S.G4SF7/145</i>	N



Nr.	Code	Title	Recommended
1.	168255	PANNEAU ISOLANT	N
2.	RTCU900019	ECROU D.6 PEL0903/1	N
3.	RTCU900018	BICONE D.6 PEL0905	N
4.	168000	GAS TAP GC45/GC77 S22/7919118	S
5.	RTCP800073	RACCORD COUP.T/C.ROB.CUVE 0974402	N
6.	RTCU900014	BICONE D.12 FIX.ROB.SOUP.22S	N
7.	RTCU900015	ECROU D.12 FIX.ROB.V.22S	N
8.	176796	FEEDING PIPE FOR BURNER	N
9.	177764	ALIMENTATION PIPE FOR WATER TAP	N
10.	168006	WATER TAP DN10 3/8" 430417 P.PIE	S
11.	RTCU900013	ECROU D.10	N
12.	RTCU900012	BICONE D.10	N
13.	RTCU700480	LEVEL TAP PIPE EXTENSION	N
14.	169050	ALIMENTATION PIPE FOR WATER EROGATOR	N
15.	RTCP900034	COUDE FE.MF.1/2"GALV.	N
16.	RTCU600075	ROB.CHARGE. EAU GC66 1320	N
17.	166432	CONNECTOR 1/2"X3/8"	N
18.	RTCP800128	LEVEL TAP INLET PIPE	N
19.	RTCU900132	NIPPLE 1/2"- 3/8"	N
20.	177763	ALIMENTATION PIPE FOR WATER TAP	N
21.	RTCU700610	RACCORD T 3/8 "	N
22.	RTCU700629	SLEEVE	N
23.	177765	ALIMENTATION PIPE FOR WATER TAP	N
24.	RTCP800067	THERMOST.LIM.G100IT9/T140 5519522030	S
25.	RTCU800181	ECROU D.12 SUPP.INJECT.	N
26.	RTCU800195	BICONE D.12 ART182 SUPP.INJECT.	N
27.	RTCU700501	SUPPORT INJECTEUR	N
28.	RTCU900005	CONTRE-ECROU SUPP.INJEXT.PLAQUE	N
29.	INIETTORE	SEE HANDBOOK NOZZLES	N
30.	PACU701012	BURNER COVER	N
31.	GACU700263	BRULEUR GAZ	N
32.	RIC0004096	PIEZO UNIT	S
33.	RTCP800034	CORPS PILOTE G100 0140026	S

34.	RTCP800033	<i>BOUGIE D'ALLUMAGE RONDE G100 CAST0772183</i>	S
35.	RTCU900061	<i>THERMOCOUPLE 120 0290091/TARGET</i>	S
36.	RTCP800038	<i>RACCORD T/C.PIL.GC47 0974036</i>	S
37.	RTCU900215	<i>RACCORD CAND.TUYAU DE VIDANGE ST.0974037</i>	S
38.	RTCU800183	<i>BICONE D.6 G4SF 0957010</i>	S
39.	RTCU800182	<i>ECROU ALL.D.6 G4SF 0958047</i>	S