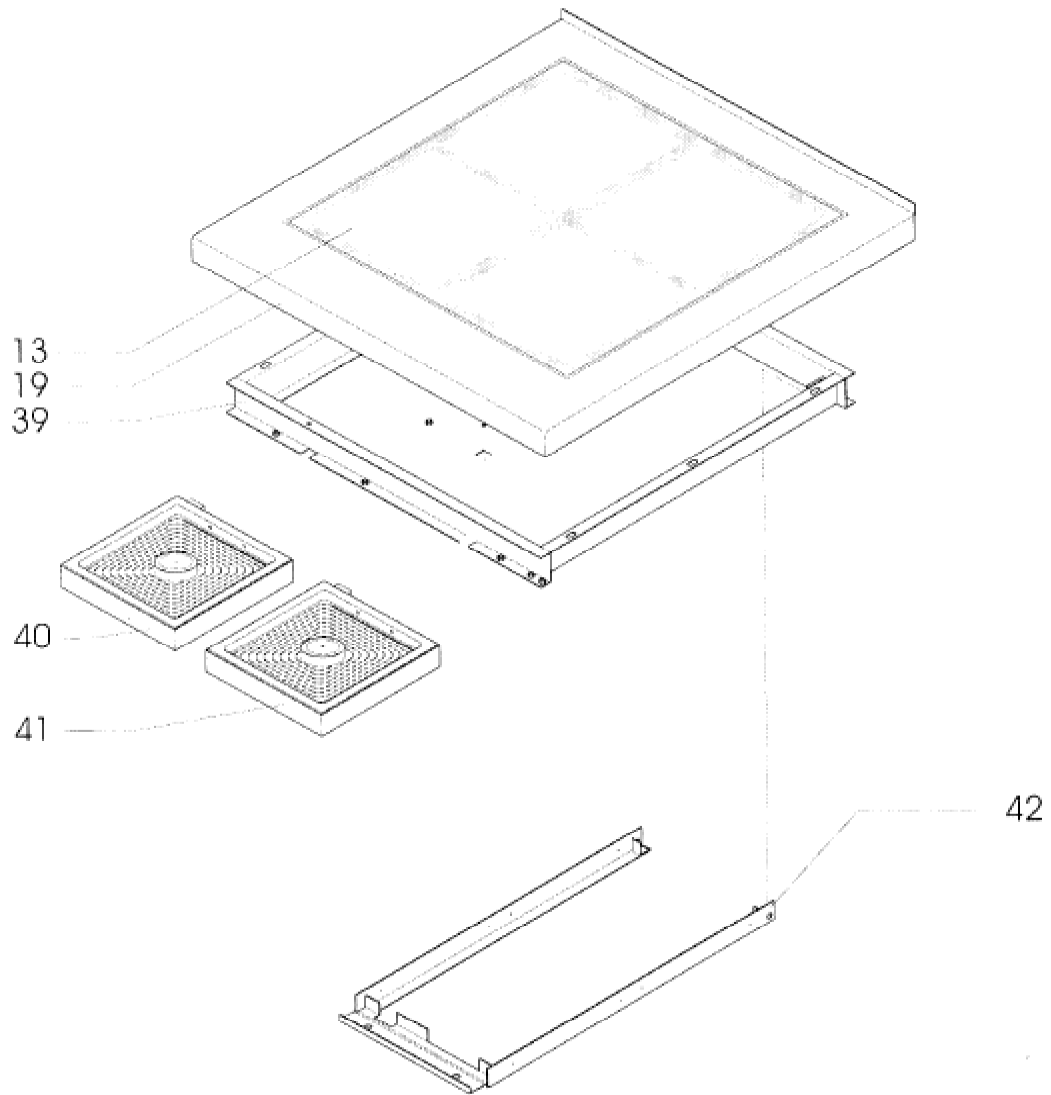


Seite	Position	Kreditorart.Nr	GB	DE
001	002	174677	thermostat	Thermostat
001	003	182746	selector switch 49.54915.51	Umschalter 49.54915.51
001	004	183150	power control element 240 V (Nur G)	Energieregler 240 V (Nur G)
001	005	943278002	control panel assembly	BG-Schalterblende
001	006	189009	knob with flat spring black	Knebel mit Blattfeder schwarz
001	007	141078	scale ring f. bain-marie (VAR-027)	Skalenring (VAR-027)
001	008	060306	axle seal	Achsdichtung
001	009	141108	scale ring f. bain-marie	Skalenring
001	010	184120	indicator light green 220V	Leuchtmelder grün 220V
001	011	141106	scale ring f. bain-marie	Skalenring
001	012	184125	indicator light white 380 V	Leuchtmelder weiß 380 V
001	013	145209	glass ceramic cook surface	Glaskeramik-Kochfläche
001	015	801972010	lower panel	Blende unten
001	016	062300	foot of the unit	Gerätefuß
001	017	754940000	holder	Halter
001	018	182325	tubular heating element 2 kW, 380 V	Rohrheizkörper mit Schwenkarm 2 kW, 380 V
001	019	943277002	top frame assembly	BG-Oberplatte
001	020	100105	manufacturer's label Küppersbusch	Firmenschild Küppersbusch
001	021	943280002	right side gas panel assembly	BG-Blende rechts
001	022	182325	tubular heating element 2 kW, 380 V	Rohrheizkörper mit Schwenkarm 2 kW, 380 V
001	023	154920	knurled nut M 6	Rändelmutter M 6
001	024	060447	gasket	Dichtung
001	025	788878002	fan wheel	Lüfterrad
001	026	983496002	mounting panel assembly	BG-Befestigungsblech
001	027	146144	through-line	Durchführung
001	028	155236	distance bolt	Distanzbolzen
001	029	157123	Seeger sprocket ring	Seeger-Zackenring
001	030	817407000	motor fixation sheet	Motorblech
001	031	174193	motor	Antrieb
001	032	130919	unit side strip, r.h.	Geräteseitenleiste rechts
001	032	130918	side appliance strip left	Geräteseitenleiste links



Seite	Position	Kreditorart.Nr	GB	DE
003	039	995530002	base assembly	BG-Unterrahmen
003	040	160366	radiant heat element 2,5KW 400W	Strahlungsheizkörper 2,5KW 400W
003	041	160367	radiant heat element 3,5KW, 400V	Strahlungsheizkörper 3,5KW, 400V
003	042	944833002	heater frame	BG-Heizkörperrahmen



Seite	Position	Kreditorart.Nr	GB	DE
005	044	906197000	lateral support grid l.h.	Seitenrost, links
005	045	146268	stop screw	Ansatzschraube
005	046	807470006	gasket lateral	Dichtung seitlich
005	047	141015	oval-head screw	Linsensenkopfschraube
005	048	813888010	inner door	Innentür
005	049	895593521	door frame complete	Türrahmen komplett
005	050	186678	insulating mat	Dämmatte
005	051	942444002	outer door	Aussentür
005	052	131762	door handle	Türgriff
005	053	146058	spacer tube	Distanzrohr
005	054	150269	hex screw M 10x40	Sechskantschraube M 10x40
005	055	131337	torsion spring for oven door	Torsionsfeder für Backofentür
005	056	814968000	filler piece (in Verbindung mit Pos. 2	Füllstück (in Verbindung mit Pos. 2
005	057	146277	sleeve for slot-head screw	Hülse für Schlitzschraube
005	058	153405	slot-head screw M10x60	Schlitzschraube M10x60
005	060	356753	oven grid	Back und Bratrost
005	061	813837009	baking sheet	Backblech
005	062	807469006	gasket top	Dichtung oben
005	063	906196000	lateral support grid, r. h.	Seitenrost, rechts
005	064	807969006	gasket lower	Dichtung unten
005	065	813689009	door lever	Türhebel
005	066	731739581	cast-iron bottom	Gußboden

Seite	Position	Kreditorart.Nr	GB	DE
000	000	185583	junction terminal 16 mm <sup>2</sup>	Durchgangsklemme 16 mm <sup>2</sup>
000	000	185587	end holder Typ 209 -101	Endhalter Typ 209 -101
000	000	185593	isolating plate 16 mm <sup>2</sup>	Trennplatte 16 mm <sup>2</sup>
000	000	185592	isolating plate 4mm <sup>2</sup>	Trennplatte 4mm <sup>2</sup>
000	000	186276	stop plate	Abschlußplatte
000	000	216325	fine-wire fuse 4 A	Feinsicherung 4 A
000	000	184683	safety clamp	Sicherungsklemme
000	000	185575	junction terminal 3x4 mm <sup>2</sup>	Durchgangsklemme 3x4 mm <sup>2</sup>
000	000	185584	junction terminal 4 mm <sup>2</sup>	Durchgangsklemme 4 mm <sup>2</sup>
000	000	185779	contactor 2P 230V 50HZ	Schütz 2P 230V 50HZ
000	000	163500	contactor LS05-4, 230V	Schütz LS05-4, 230V
000	000	185586	reducing bridge Typ 283-414	Reduzierbrücke Typ 283-414
000	000	185585	protective conductor clamp 16 mm <sup>2</sup>	Schutzleiterklemme 16 mm <sup>2</sup>