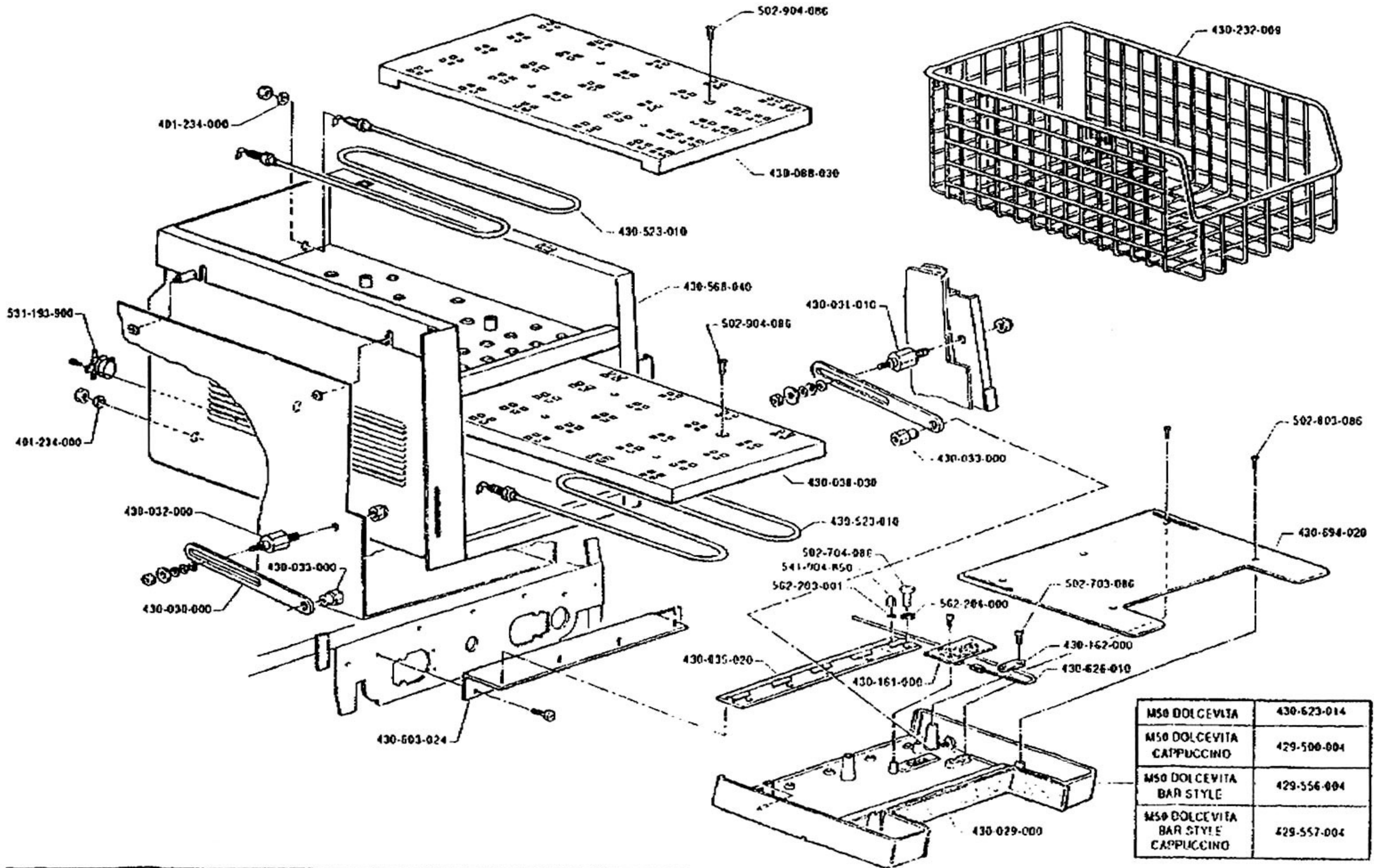
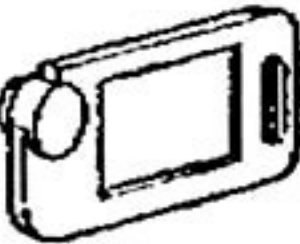
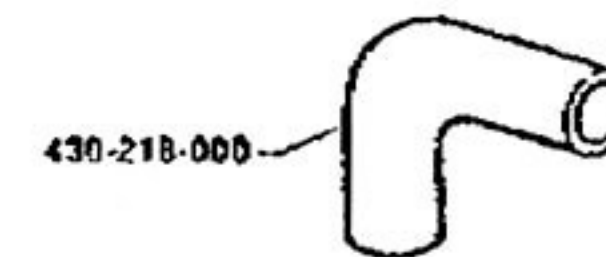
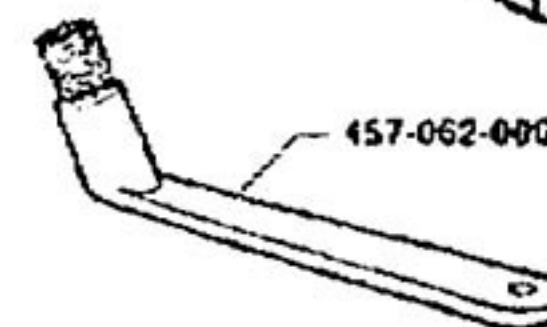
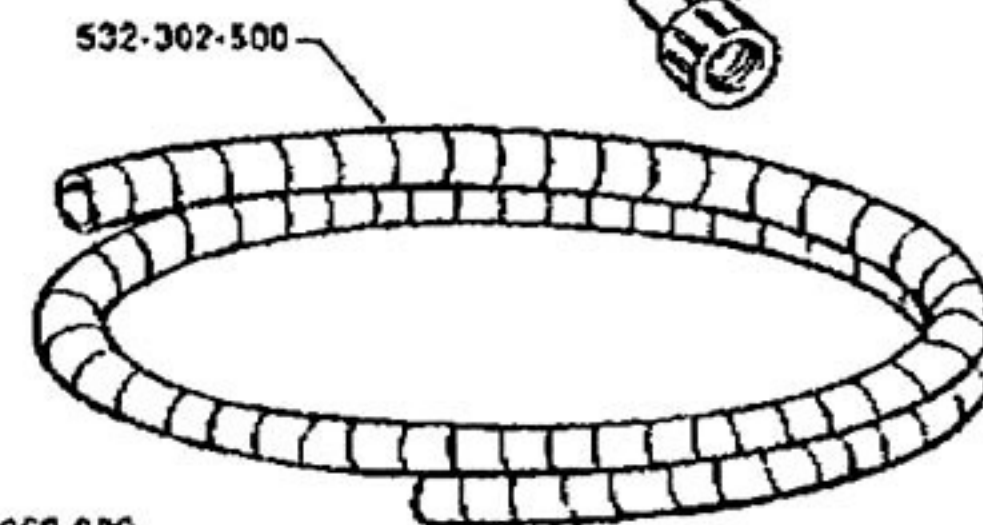
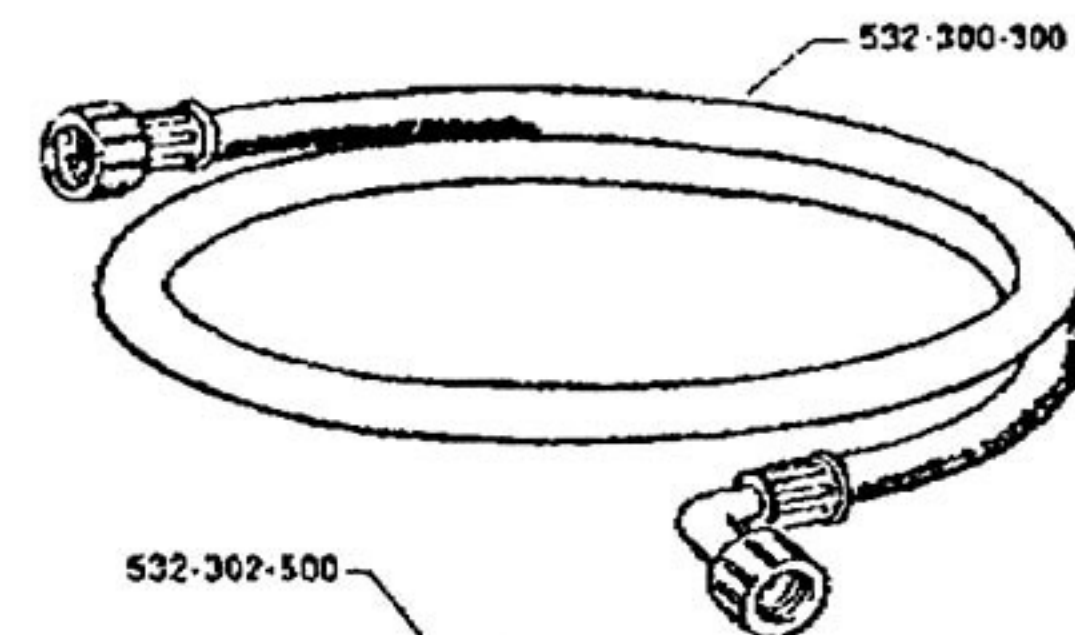


430-647-004	SENZA Dosatore automatico caffè in polvere SANS Dosier automatique de café en poudre WITHOUT Automatic ground coffee doser OHNE Automatischer Dosierer für Kaffeepulver
430-648-004	CON Dosatore automatico caffè in polvere AVEC Dosier automatique de café en poudre WITH Automatic ground coffee doser MIT Automatischer Dosierer für Kaffeepulver

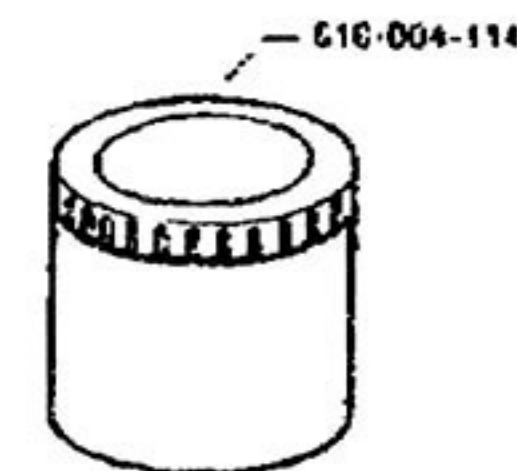
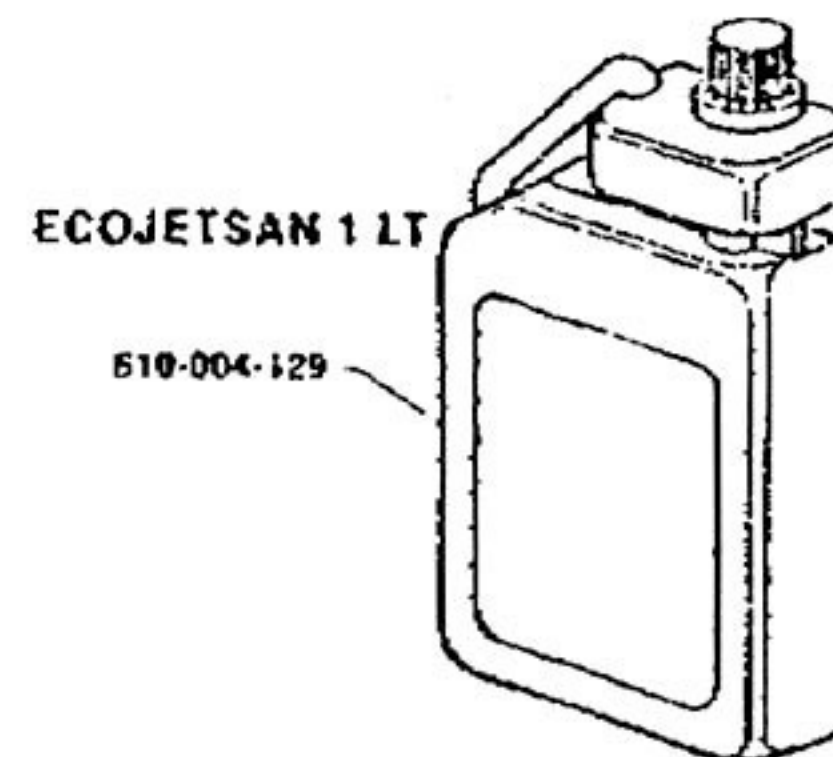


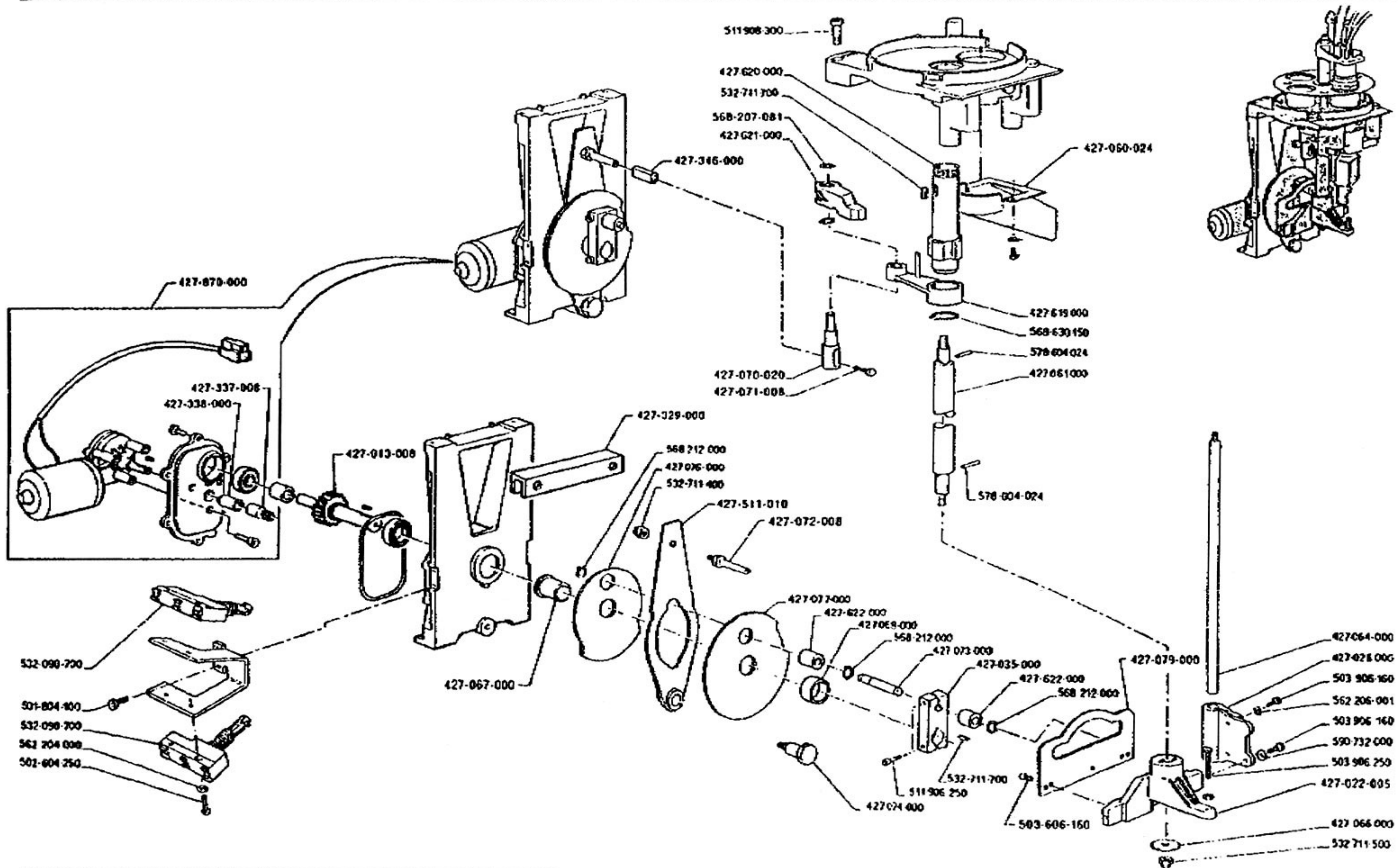
M50 DOLCEVITA	430-623-014
M50 DOLCEVITA CAPPUCCINO	429-500-004
M50 DOLCEVITA BAR STYLE	429-556-004
M50 DOLCEVITA BAR STYLE CAPPUCCINO	429-557-004

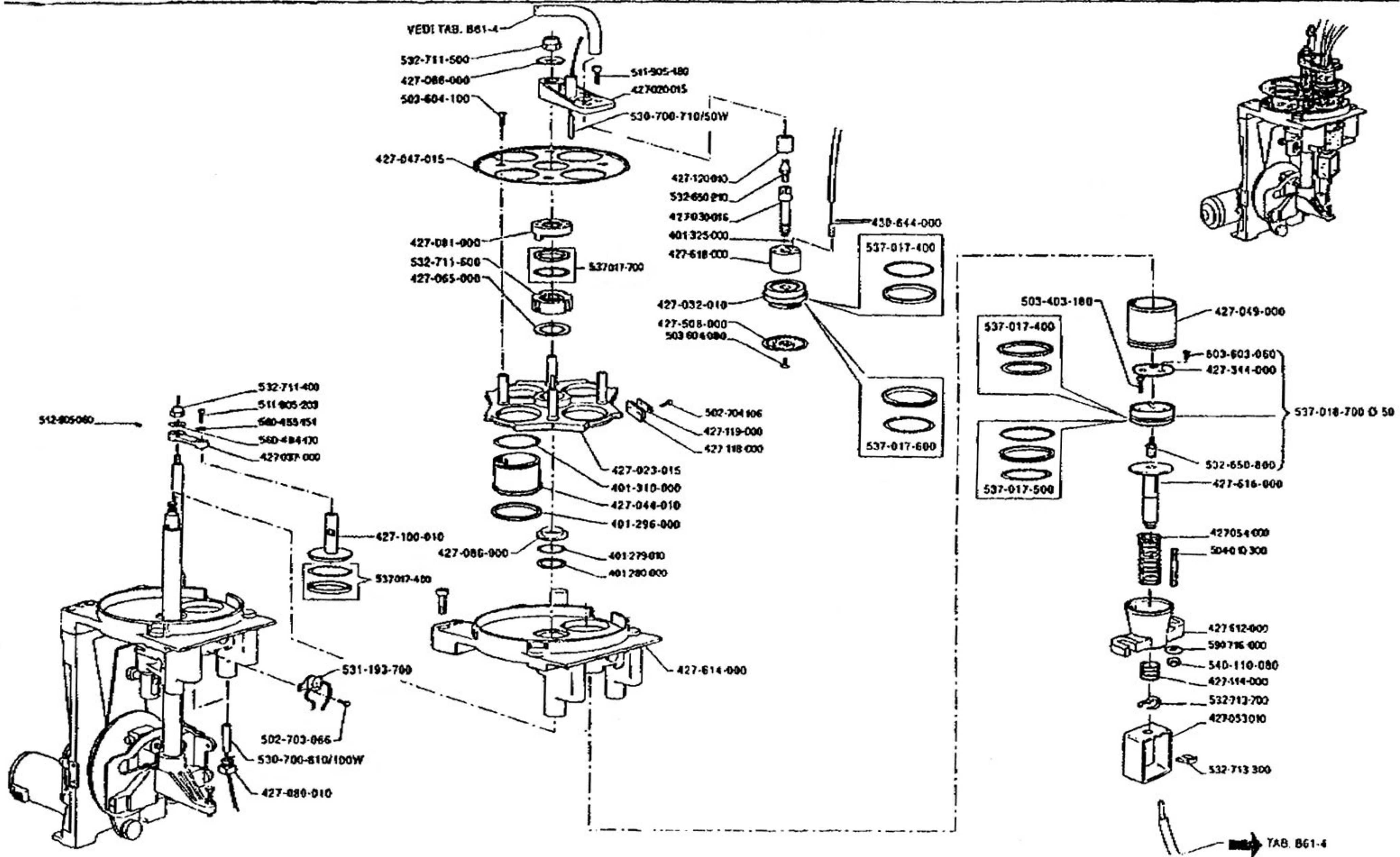
	BIANCO WHITE BLANC WEISS	ROSSO RED ROUGE ROT	VERDE GREEN VERT GRUEN	BEIGE		BIANCO WHITE BLANC WEISS	ROSSO RED ROUGE ROT	VERDE GREEN VERT GRUEN	BEIGE								
	430-584-000					412-573-000	412-634-000	412-636-000	412-638-000								
	430-582-000					412-575-000	412-635-000	412-637-000	412-639-000								
	429-504-000			429-525-000		412-664-000											
	429-505-000			429-526-000	 <table border="1"> <tr> <td>CHIAVE TECNICO CLE TECHNICIEN SERVICE ENGINEER'S KEY MONTEURSCHLUSSEL</td> <td>430-837-000</td> </tr> <tr> <td>CHIAVE DIRETTORE CLE DIRECTEUR DIRECTOR'S KEY DIREKTORSCHLUSSEL</td> <td>430-839-000</td> </tr> <tr> <td>CHIAVE CONTABILITA' CLE COMPTABILITE REGISTRATION DE VICE ABRECHNUNG</td> <td>430-838-000</td> </tr> <tr> <td>DATE IN-OUT</td> <td>429-583-000</td> </tr> </table>					CHIAVE TECNICO CLE TECHNICIEN SERVICE ENGINEER'S KEY MONTEURSCHLUSSEL	430-837-000	CHIAVE DIRETTORE CLE DIRECTEUR DIRECTOR'S KEY DIREKTORSCHLUSSEL	430-839-000	CHIAVE CONTABILITA' CLE COMPTABILITE REGISTRATION DE VICE ABRECHNUNG	430-838-000	DATE IN-OUT	429-583-000
CHIAVE TECNICO CLE TECHNICIEN SERVICE ENGINEER'S KEY MONTEURSCHLUSSEL	430-837-000																
CHIAVE DIRETTORE CLE DIRECTEUR DIRECTOR'S KEY DIREKTORSCHLUSSEL	430-839-000																
CHIAVE CONTABILITA' CLE COMPTABILITE REGISTRATION DE VICE ABRECHNUNG	430-838-000																
DATE IN-OUT	429-583-000																
	429-506-000	429-516-000	429-517-000	429-527-000													
	429-507-000	429-518-000	429-519-000	429-528-000													
STOP	448-592-000																
		429-530-000	429-529-000														
				430-579-010	STOP	430-593-000											
	429-501-000	430-574-000	430-621-000			430-591-000											
	448-595-000	430-572-000	430-619-000			430-592-000											
				429-524-000	MILK	410-570-000											
						410-568-000											

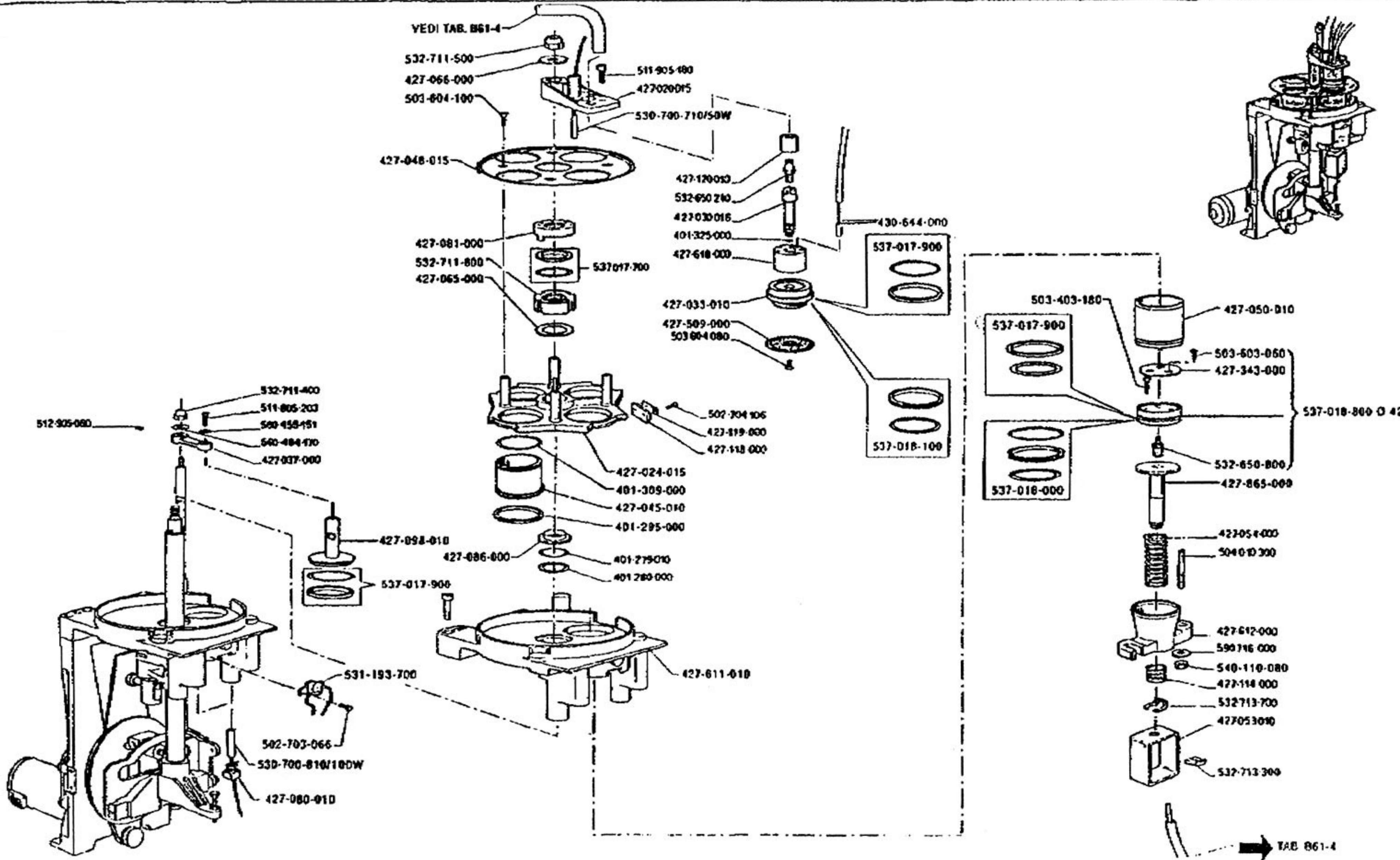


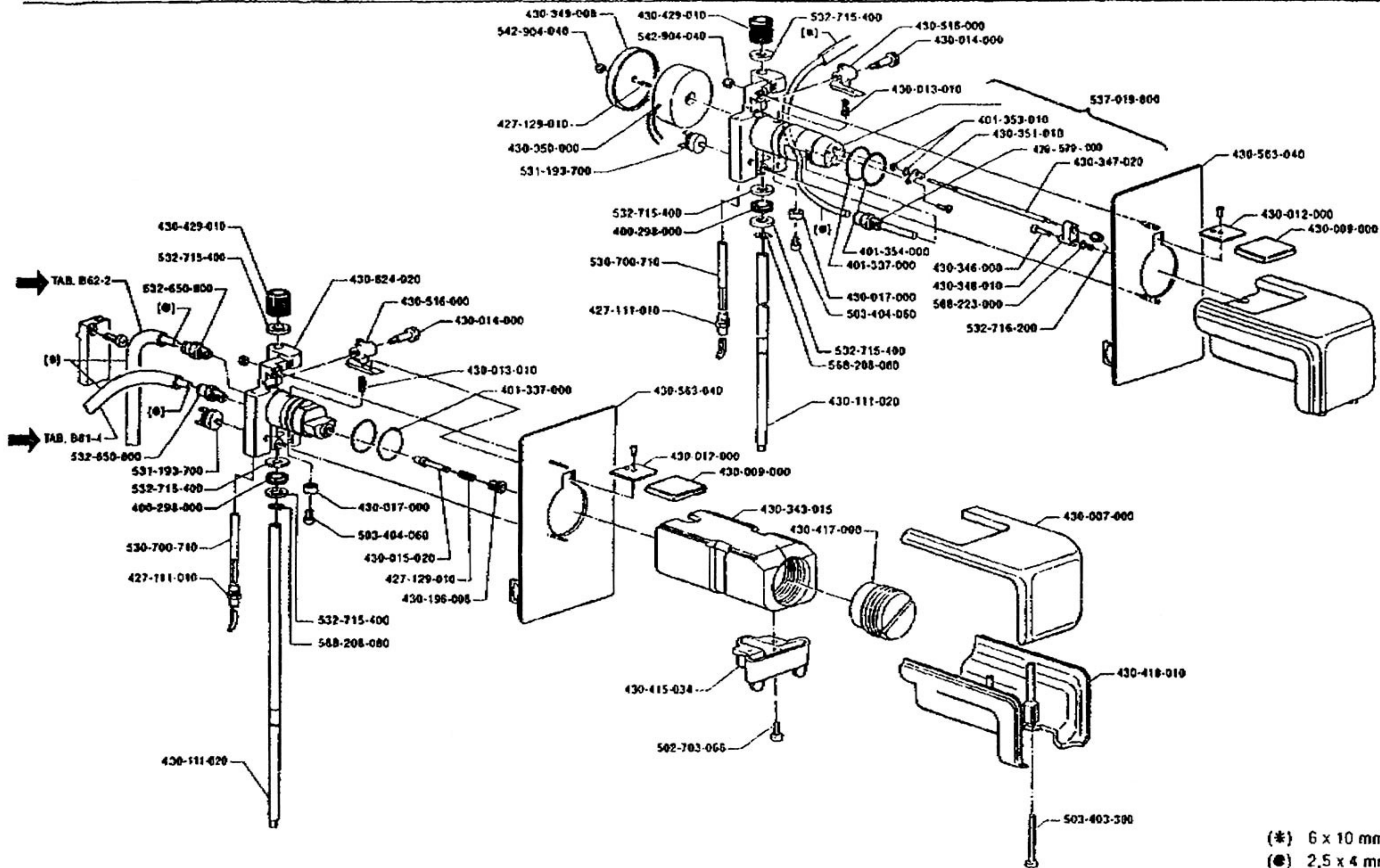
COMPRESSE DETERGENTI
PASTILLES DETERGENTES
CLEANING TABLETS
REINIGUNGSTABLETTE
PASTILLAS DETERGENTES









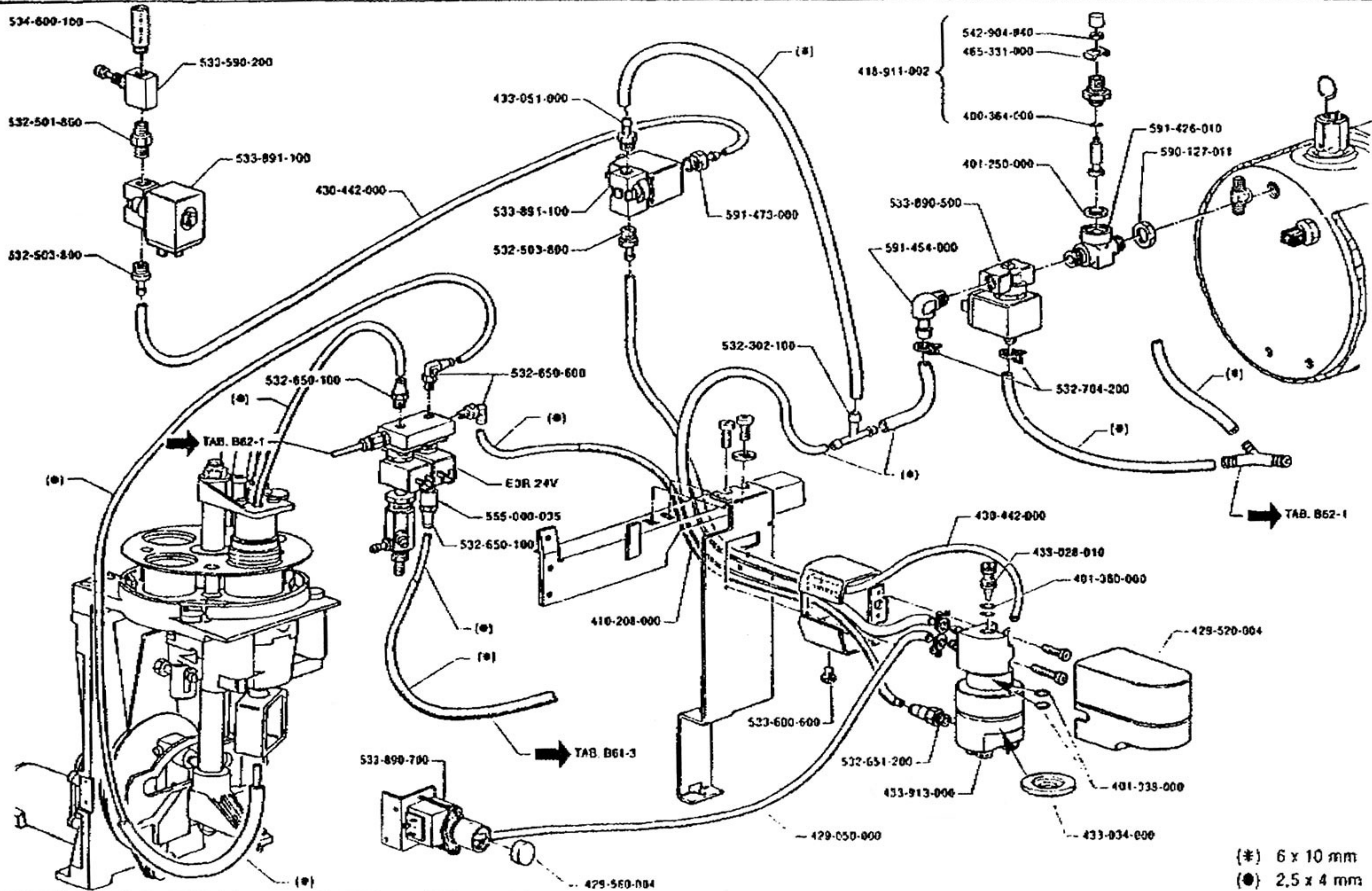


(*) 6 x 10 mm
 (●) 2.5 x 4 mm

EROGATORE CAPPUCCINO

M50

LA CIBALI



M 50

CAPPUCCINO DELIVERY SPOUT
CAPPUCCINO-AUSGABE

EROGATORE CAPPUCCINO
BEG VERSEHR CAPPUCCINO

EDIZIONE
EDITION 02-96
AUSGABE

TAB. N° B61-4

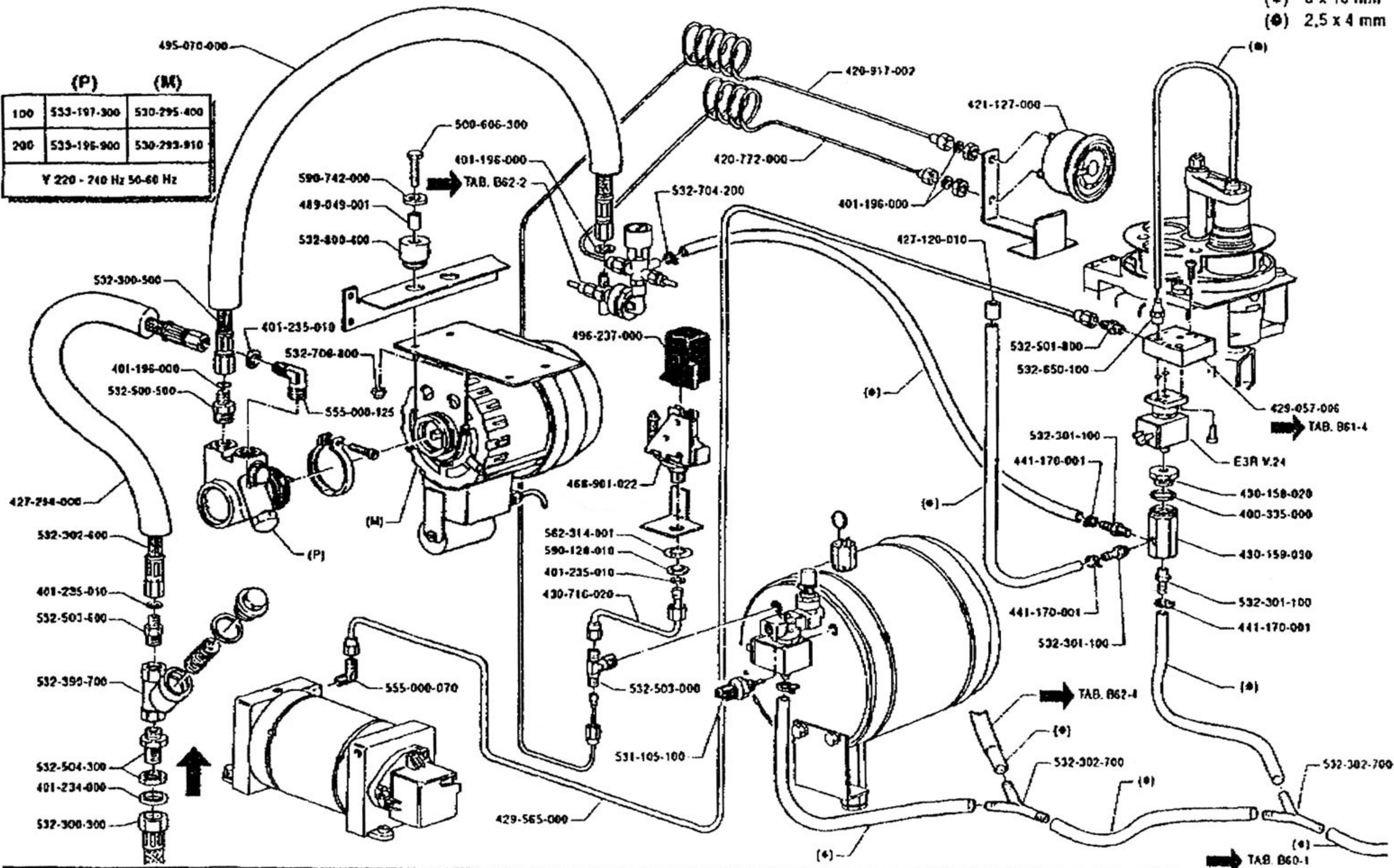
IMPIANTO IDRAULICO SERVIZI

S-C/200 M50

LA CIMBALI

(*) 6 x 10 mm
(⊙) 2,5 x 4 mm

(P)	(M)
100	533-197-300
200	533-198-900
V 220 - 240 Hz 50-60 Hz	



M 50

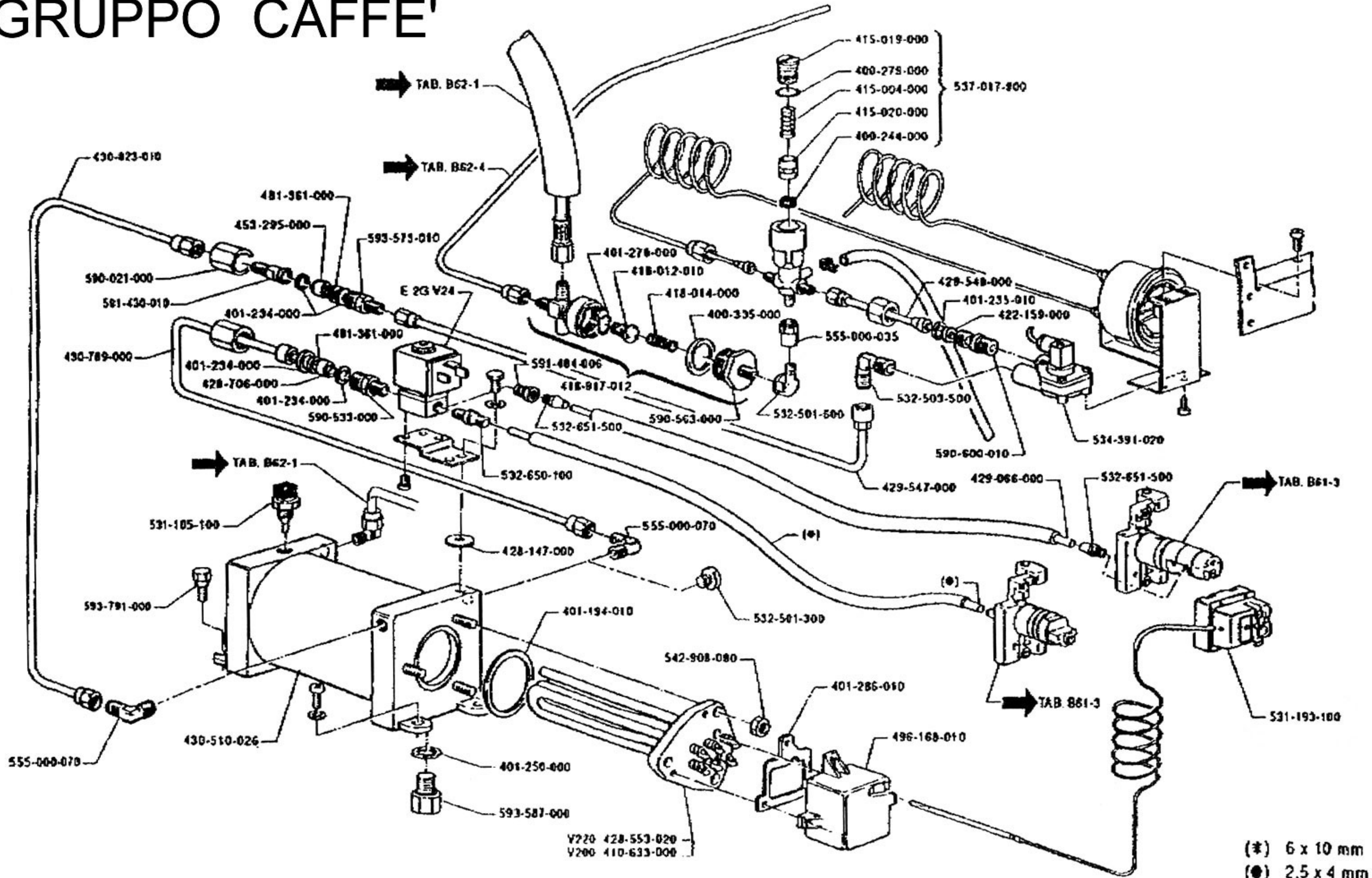
SERVICE HYDRAULIC PIPING
LEITUNGEN FÜR DAMPF UND WASSER

IMPIANTO IDRAULICO SERVIZI
CIRCUIT HYDRAULIQUE SERVICES

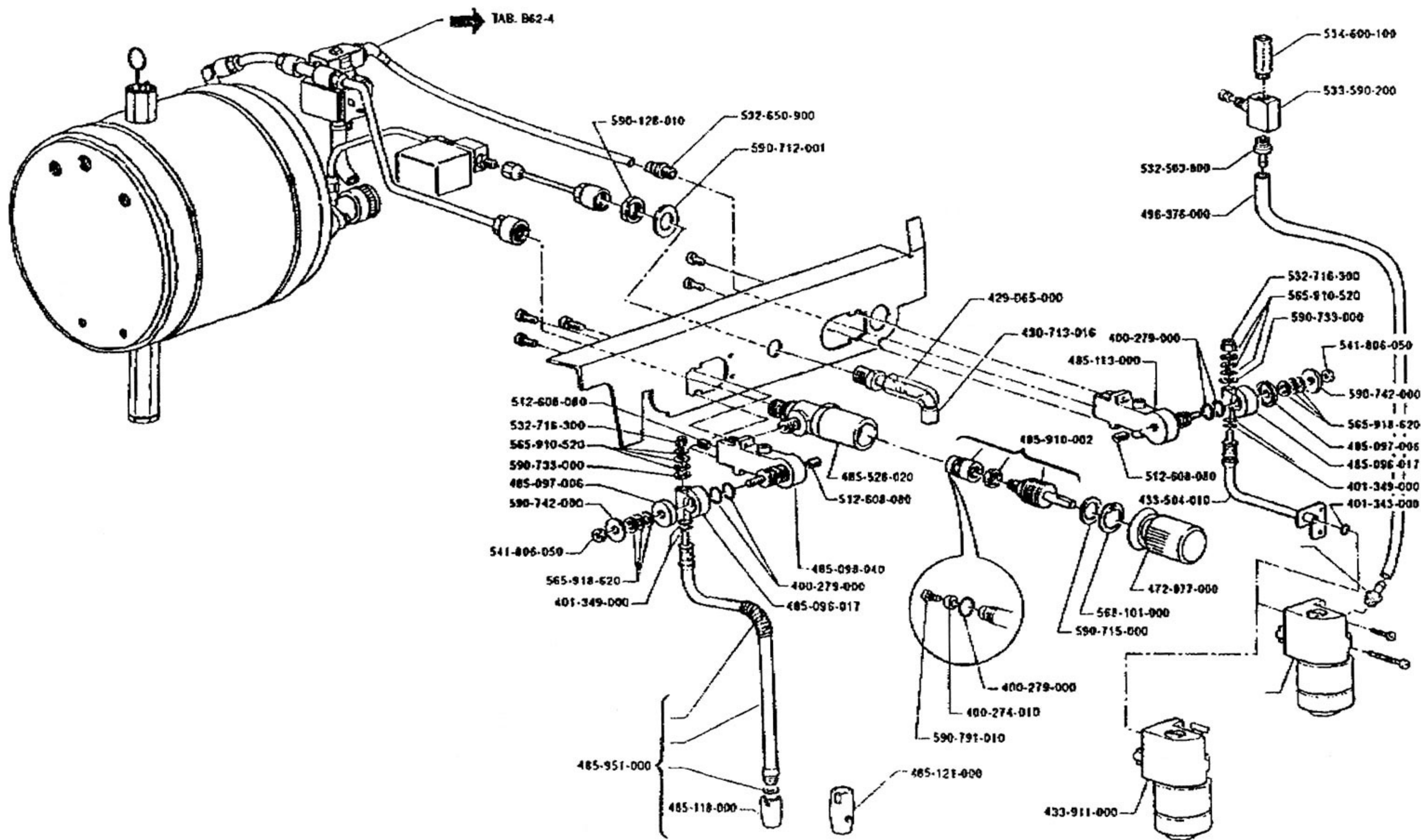
EDIZIONE
FIMTION 03-96
AUSGABE

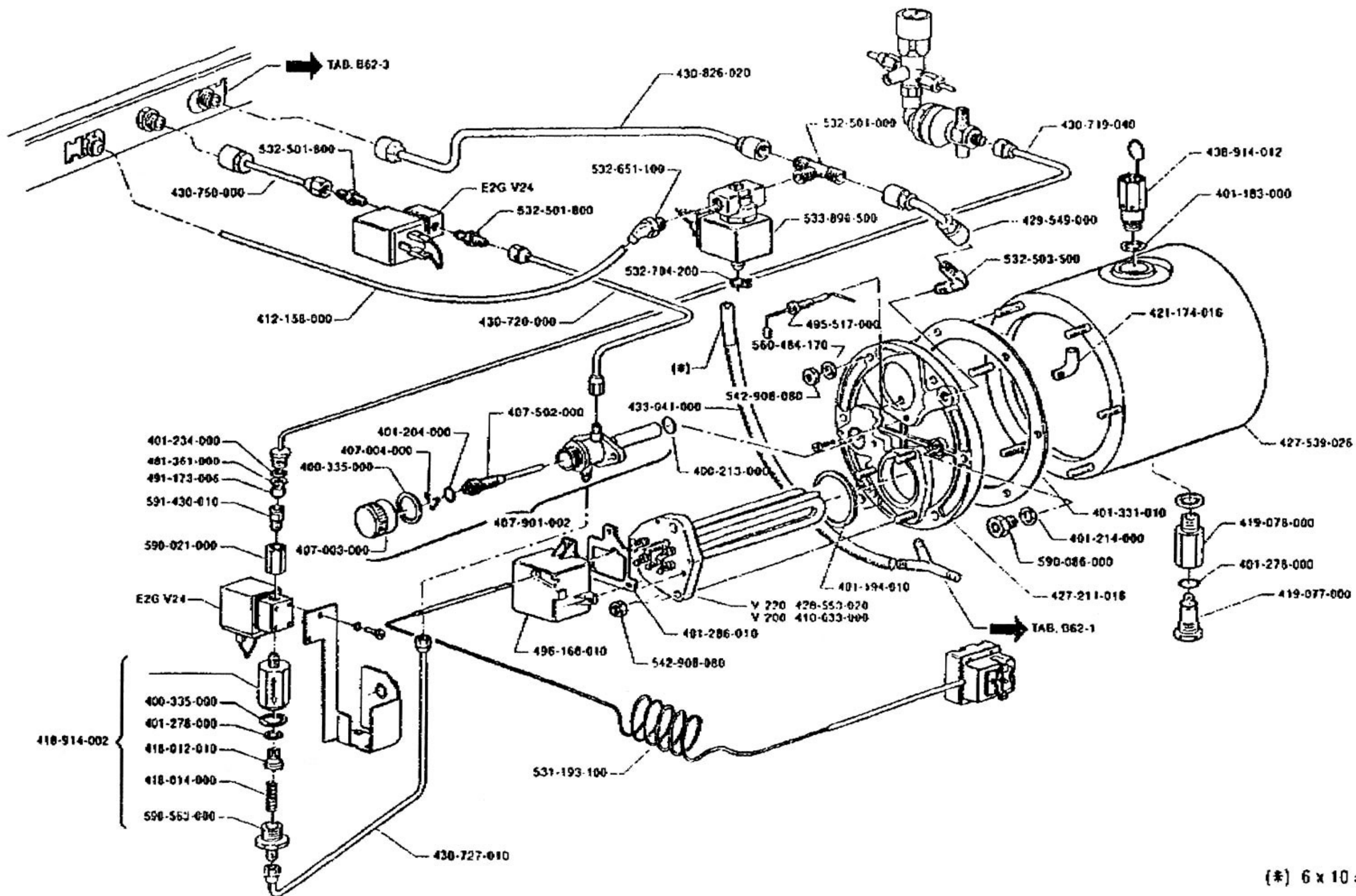
TAB. N° B62-1

GRUPPO CAFFE'



(*) 6 x 10 mm
 (●) 2,5 x 4 mm



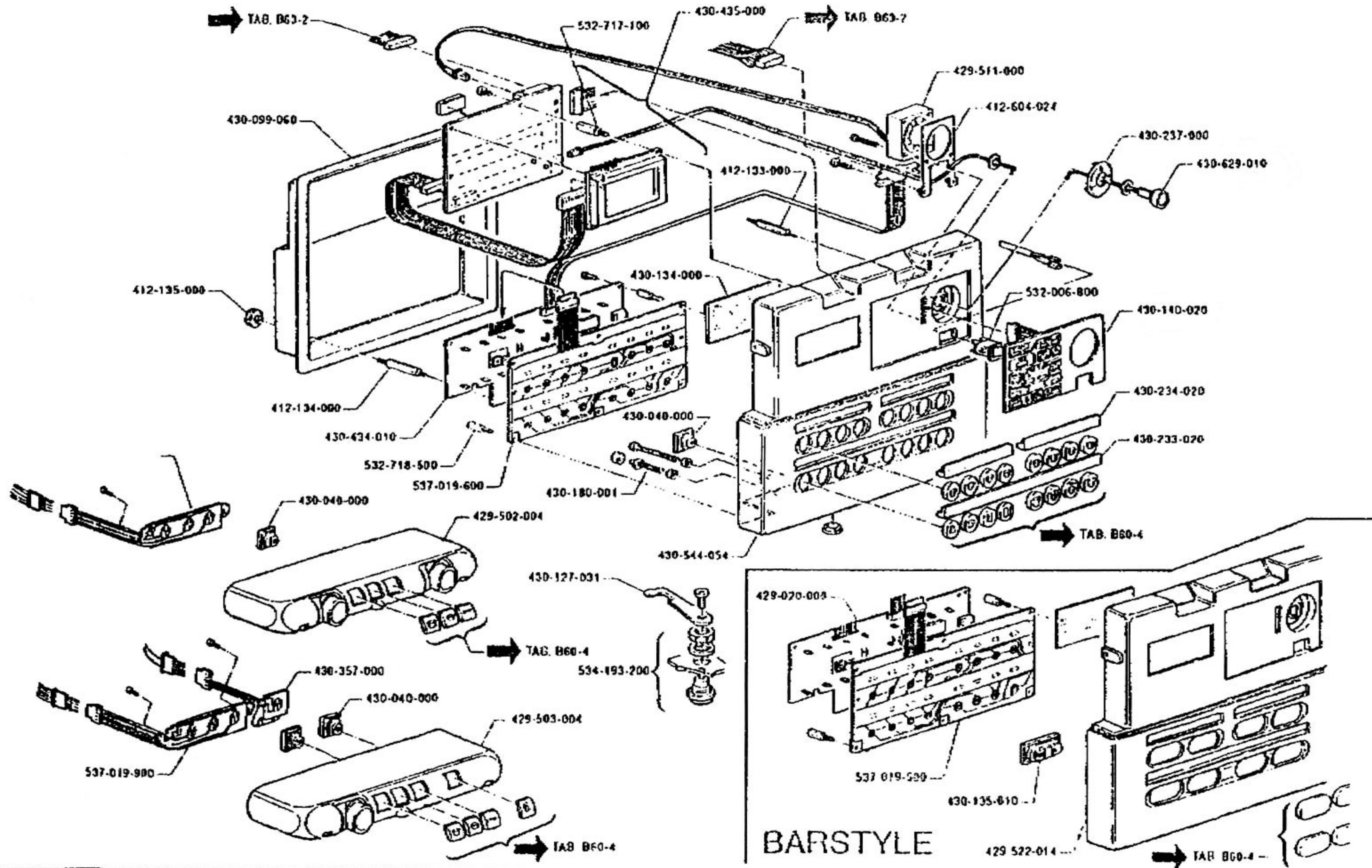


(*) 6 x 10 mm

PANNELLO COMANDI

S-C/200 M50

LA CIMBALI



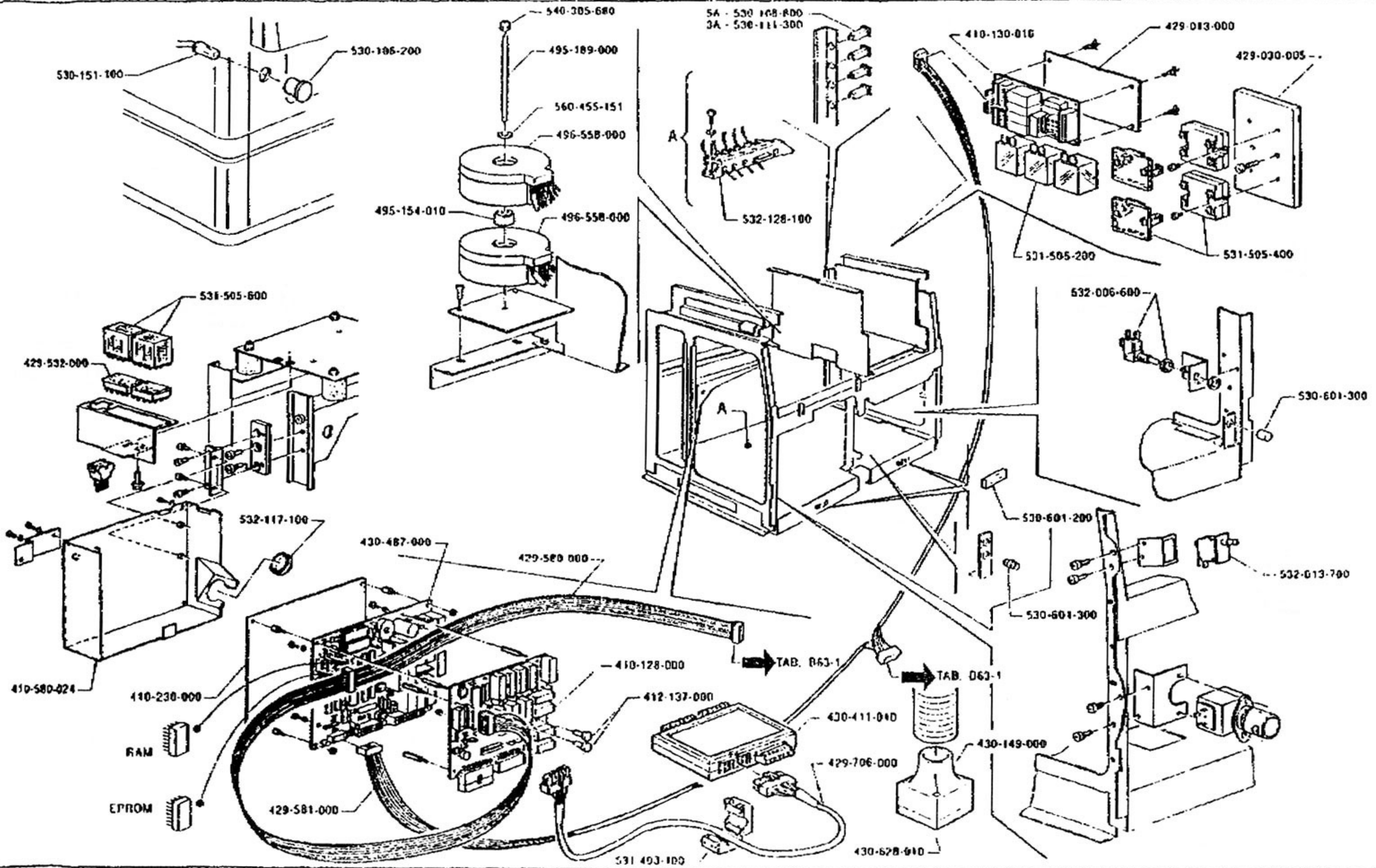
M 50

CONTROLS PANEL
STEUERUNG

PANNELLO COMANDI
TABLEAU DE COMMANDE

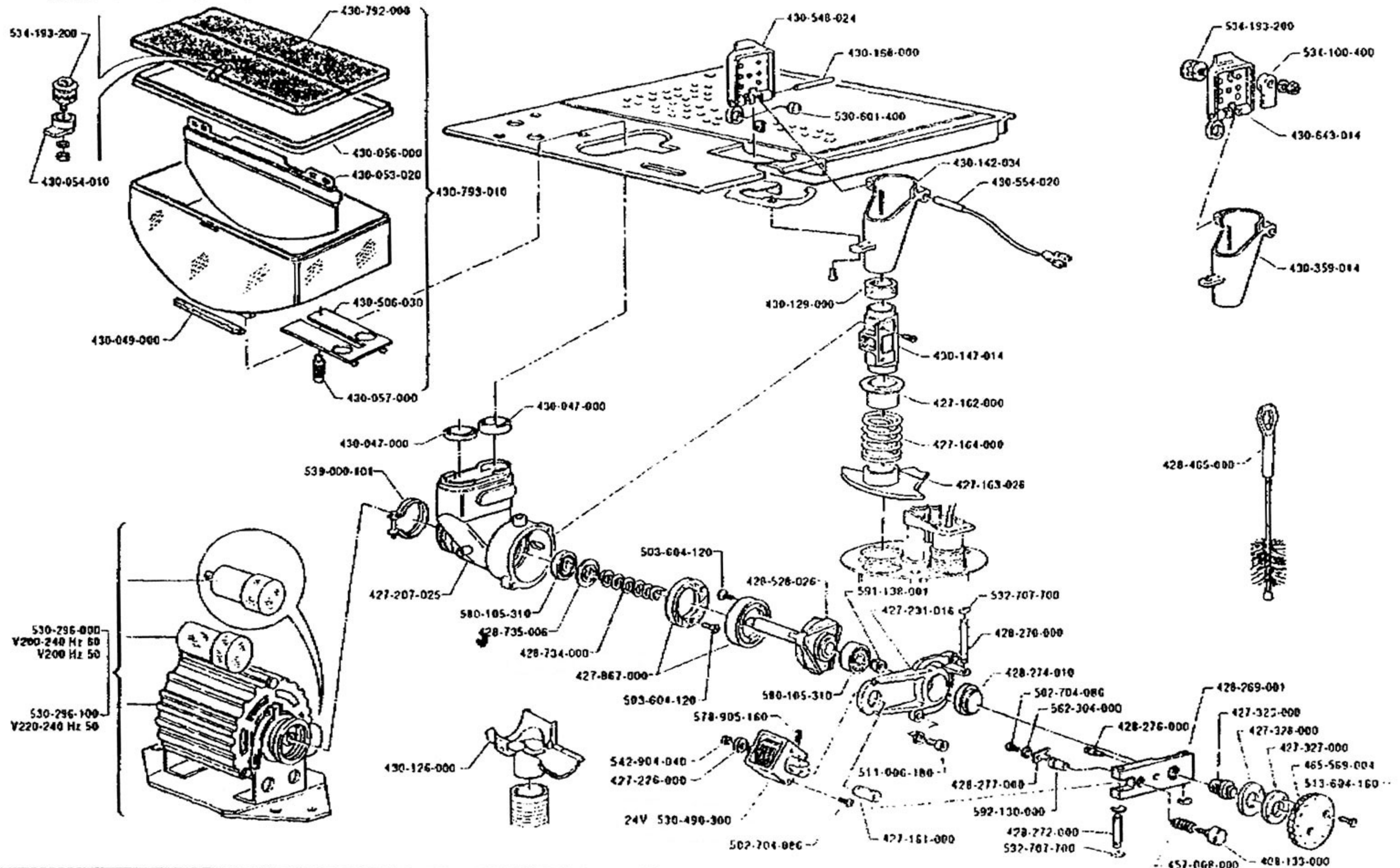
EDIZIONE
EDITION 03-96
AUSGABE

TAB. N° B63-1



MACINADOSATORE

M50 **LA CIMBALI**



M 50

COFFEE GRINDER
DOSIERMÜHLE

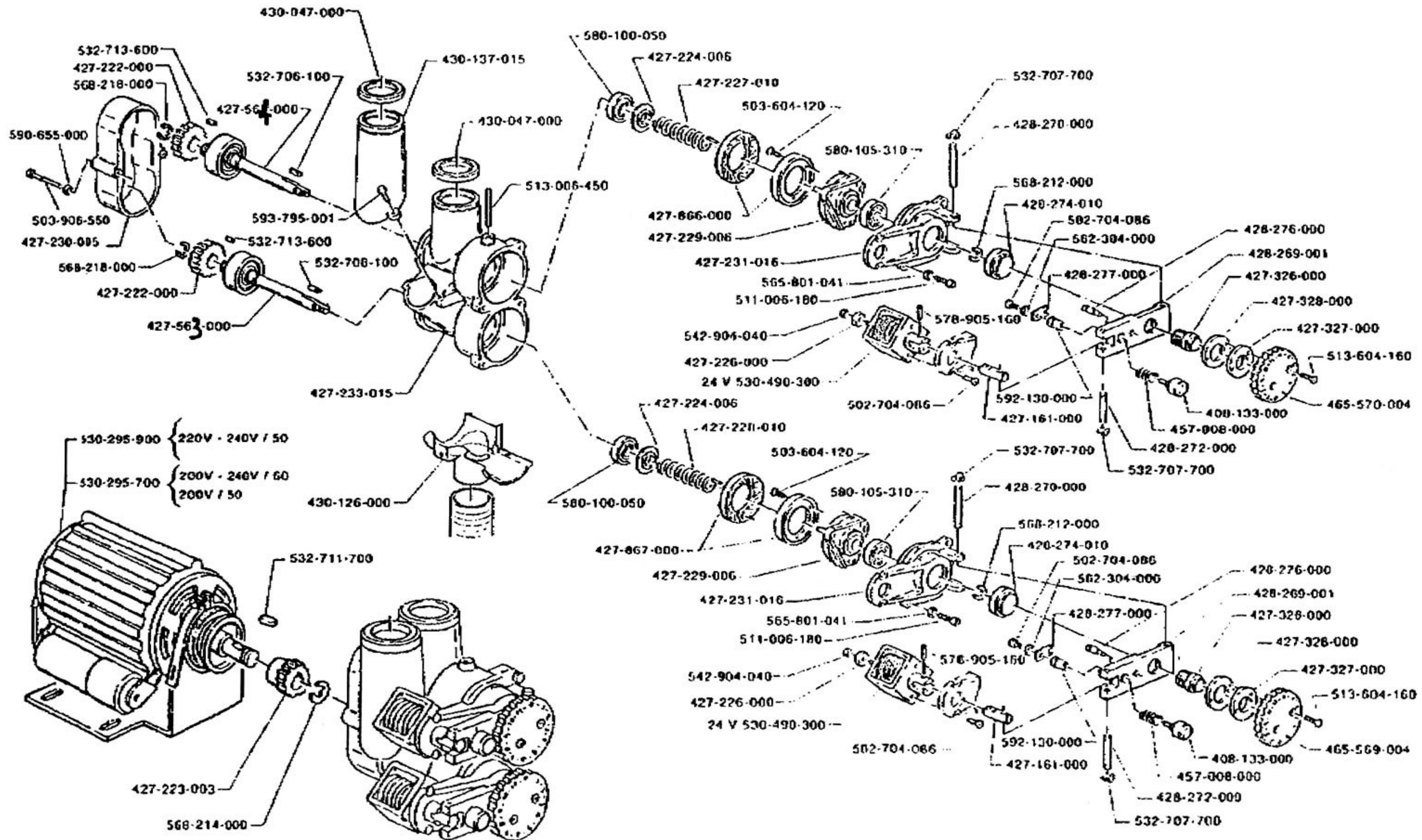
MACINADOSATORE
MOULIN DOSEUR

EDIZIONE
EDIZIONE 03-96
AUGIARF

TAB. N° 864-1

MACINADOSATORE DOPPIO

M50 **LA CIMBALI**



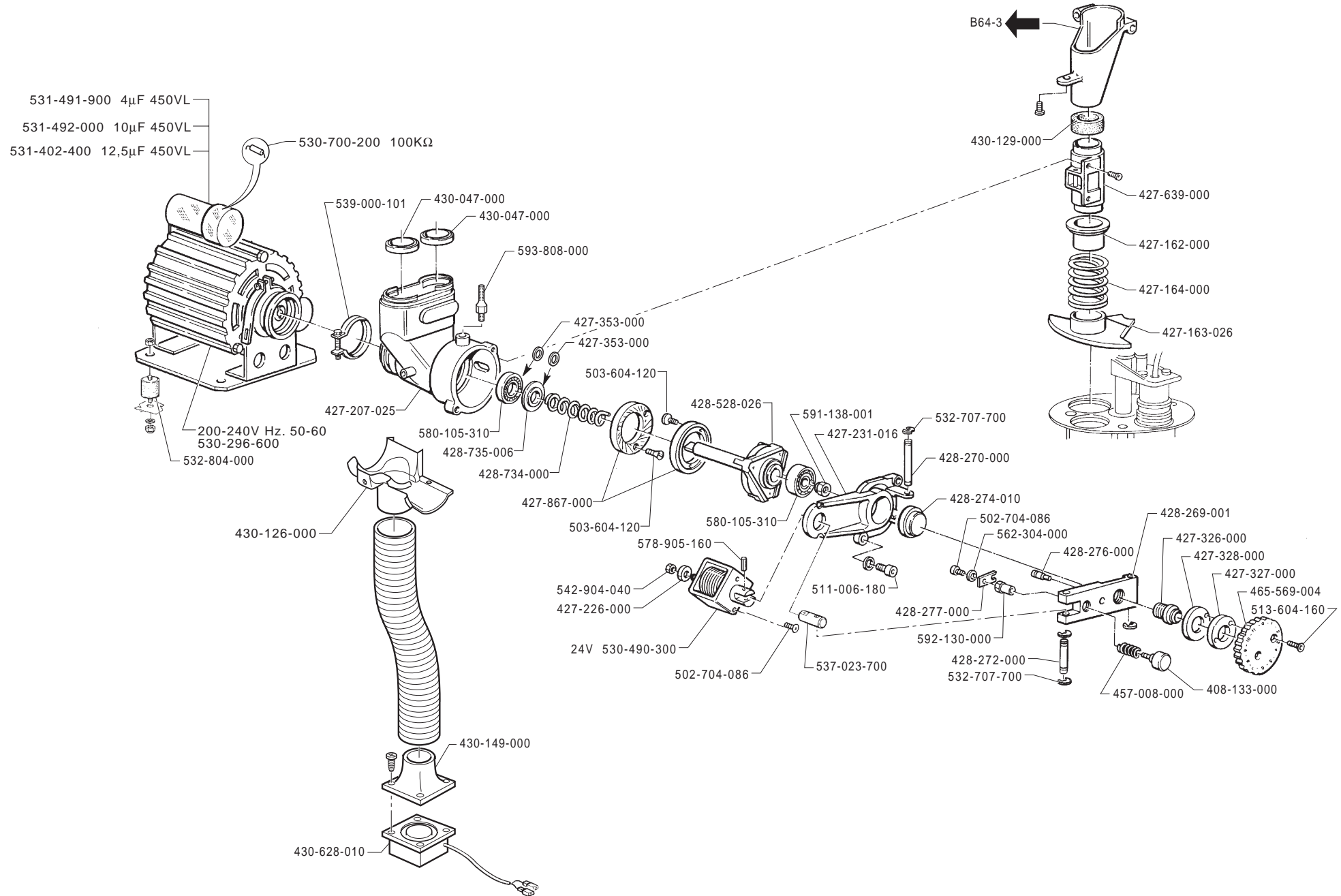
M 50

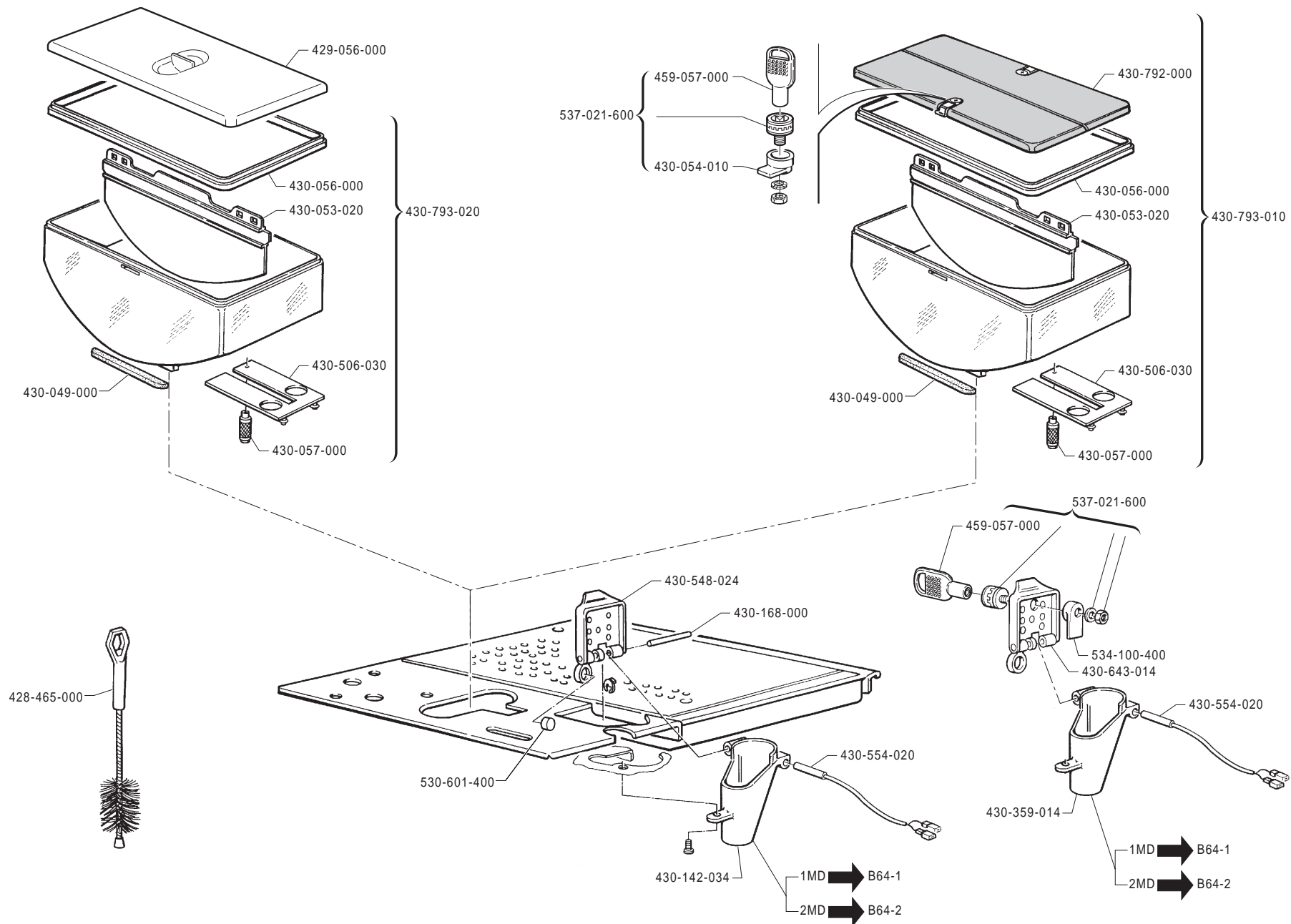
DOUBLE COFFEE GRINDER
DOPPELTE KAFFEEMÜHLE

MACINADOSATORE DOPPIO
DOUBLE MOULIN-DOSEUR

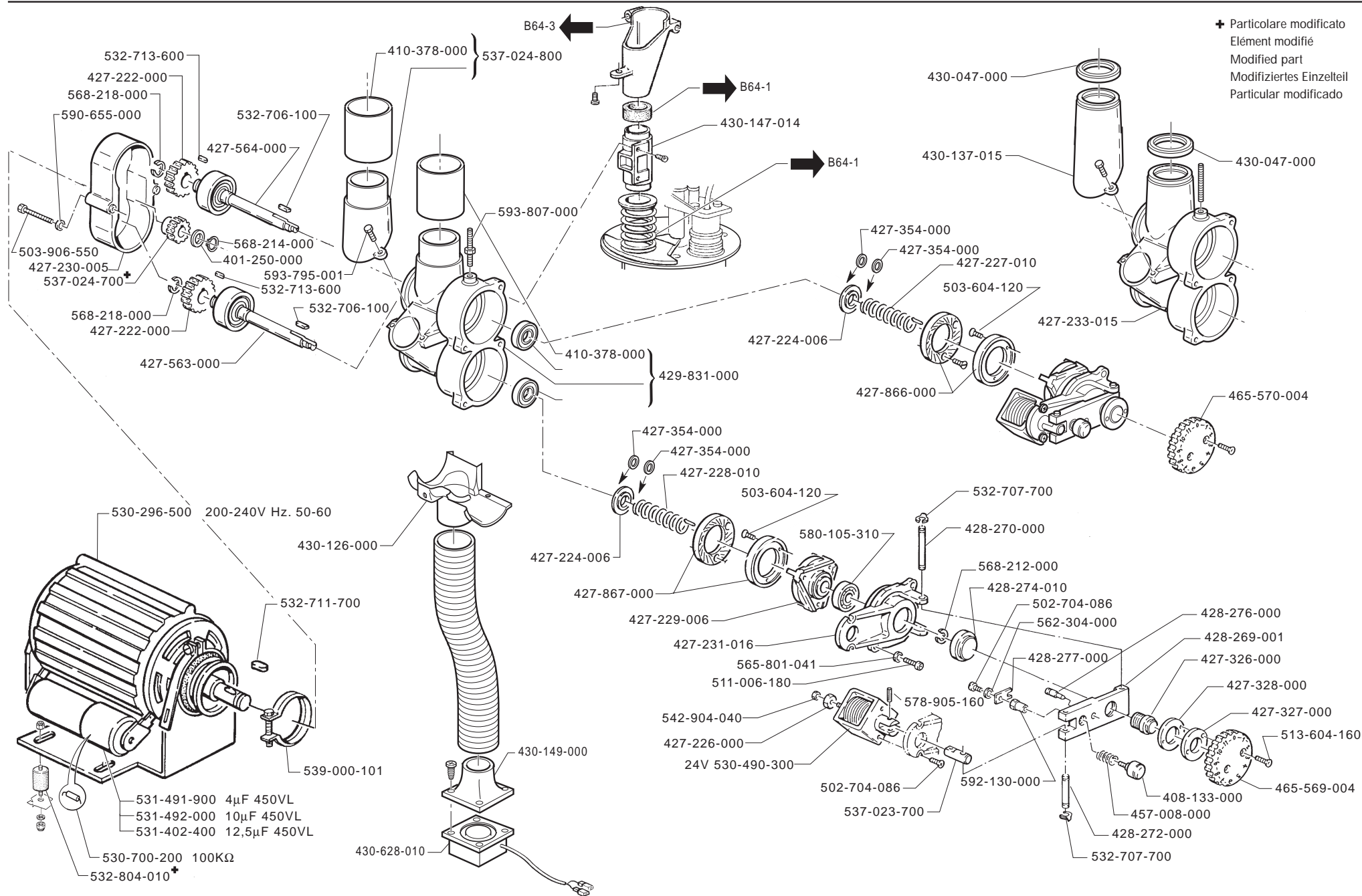
EDIZIONE
FEBBRAIO 02-96
AVULGARE

TAB. N° B64-2

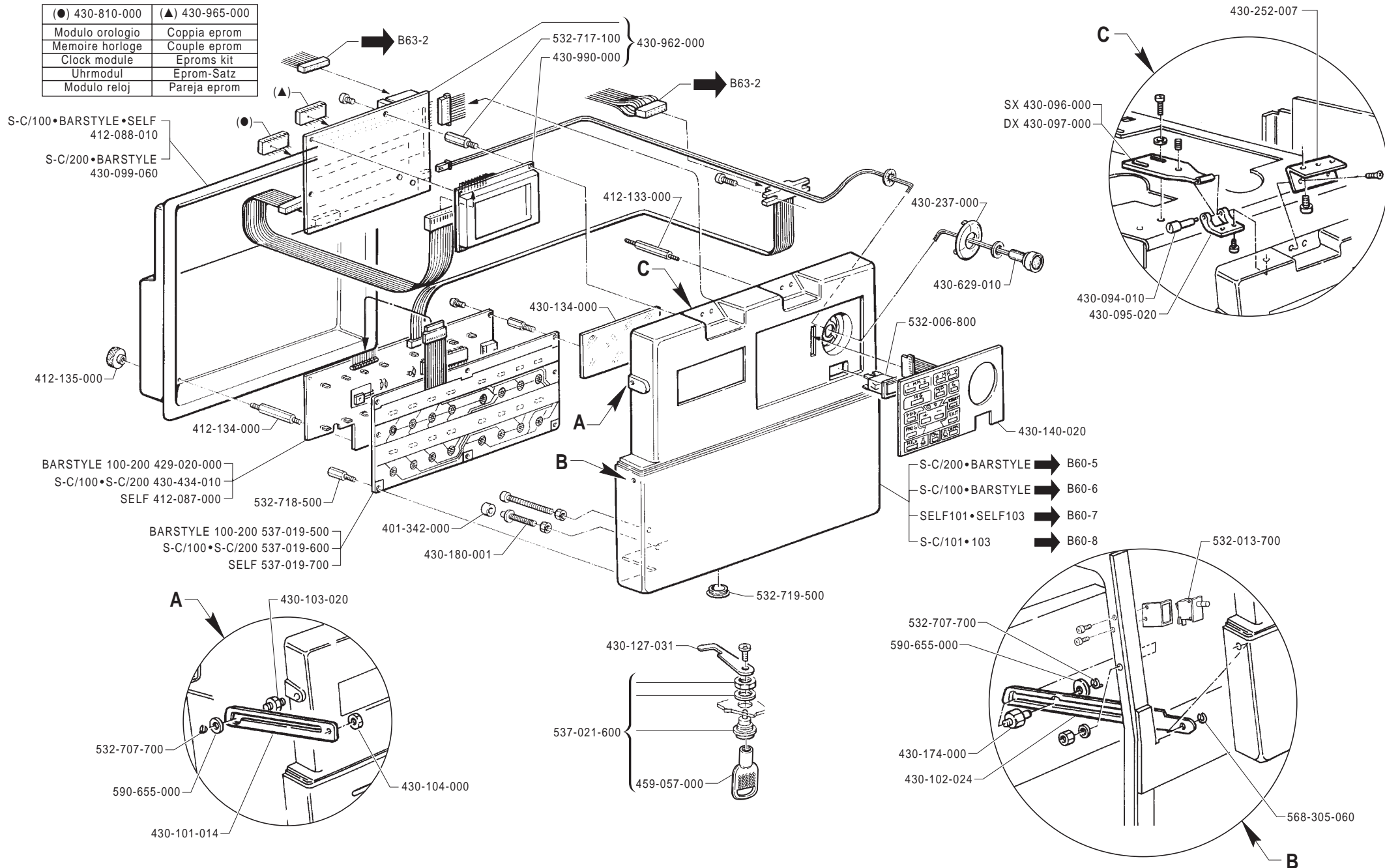


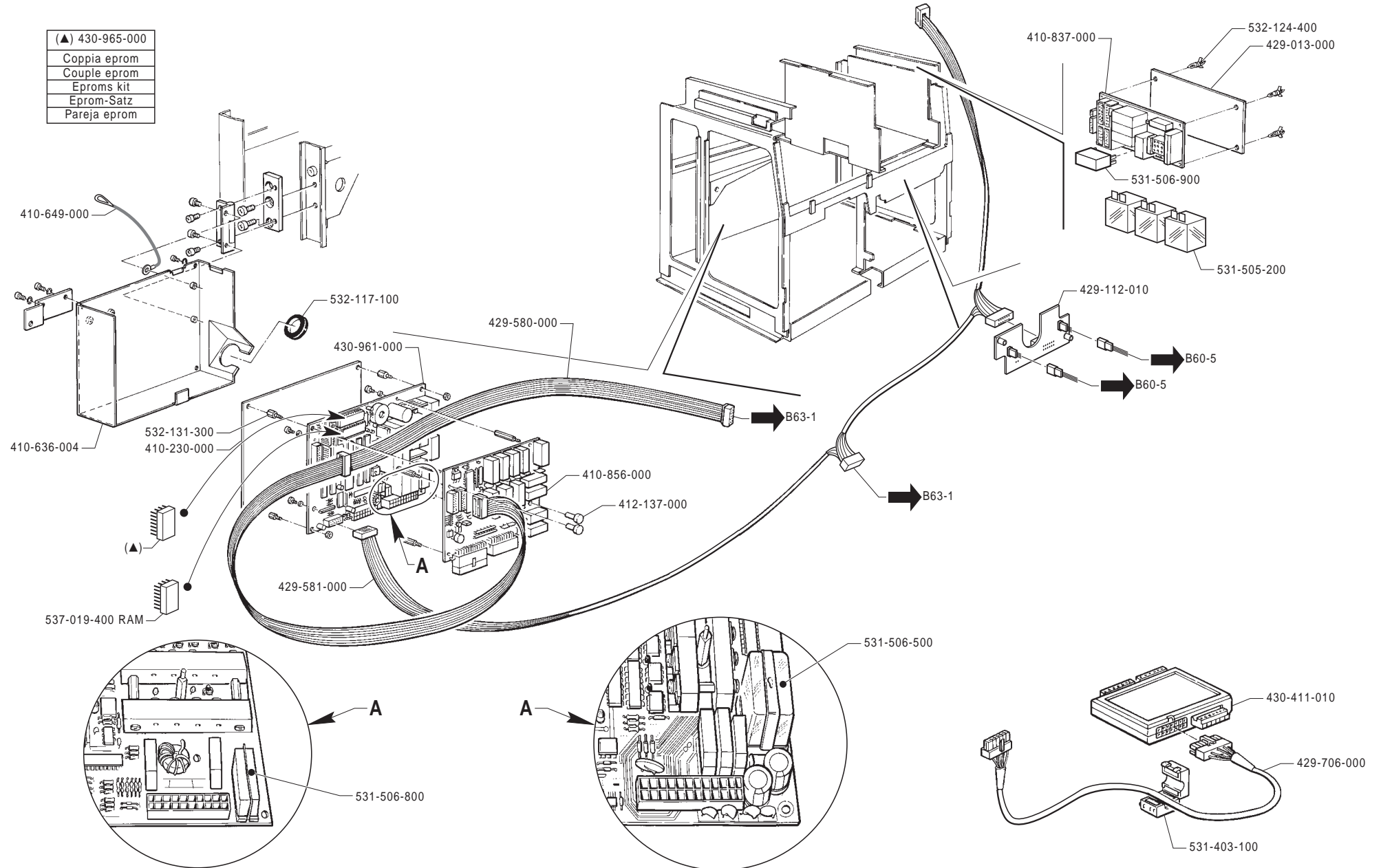


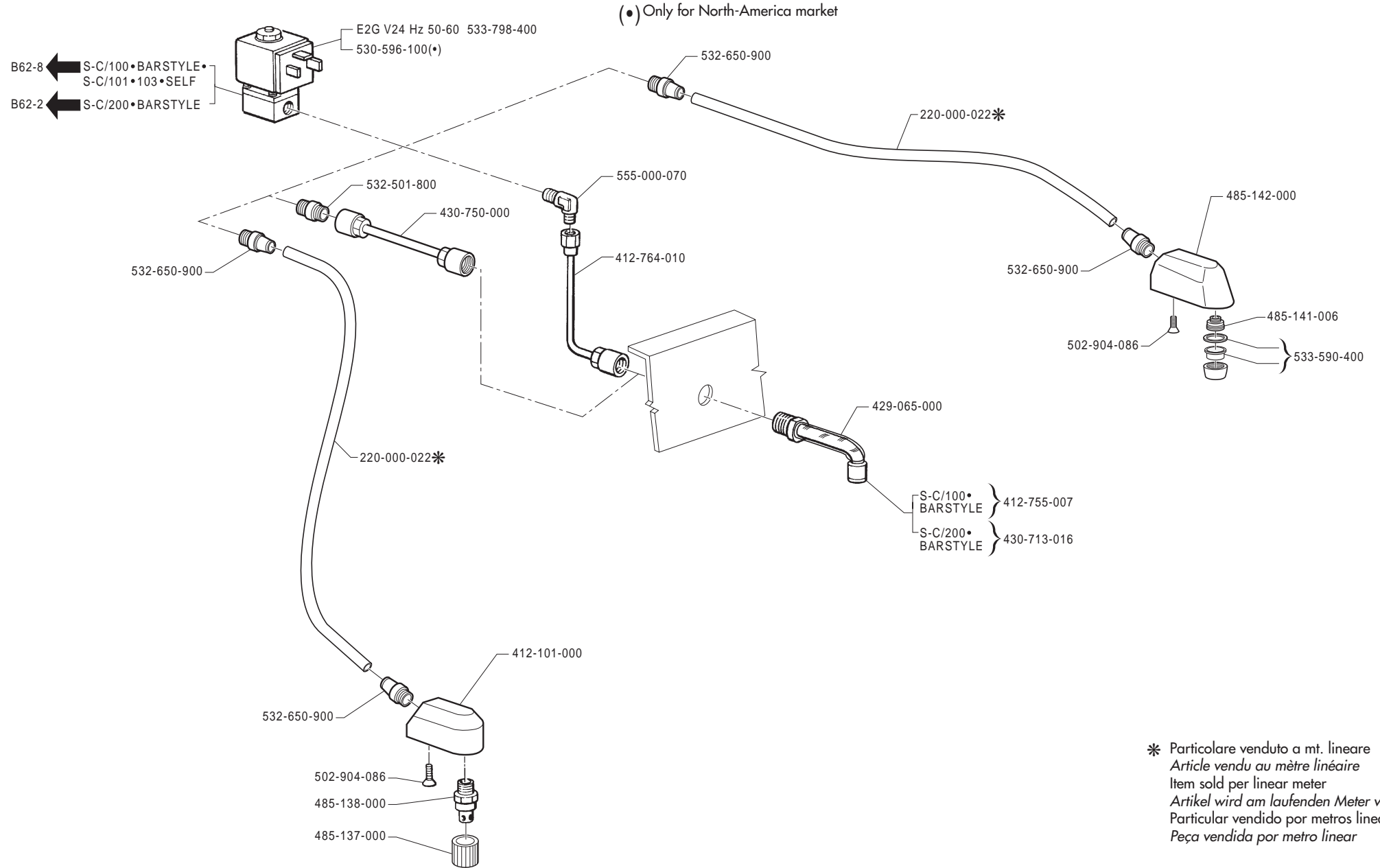
+ Particolare modificato
Elément modifié
Modified part
Modifiziertes Einzelteil
Particular modificado



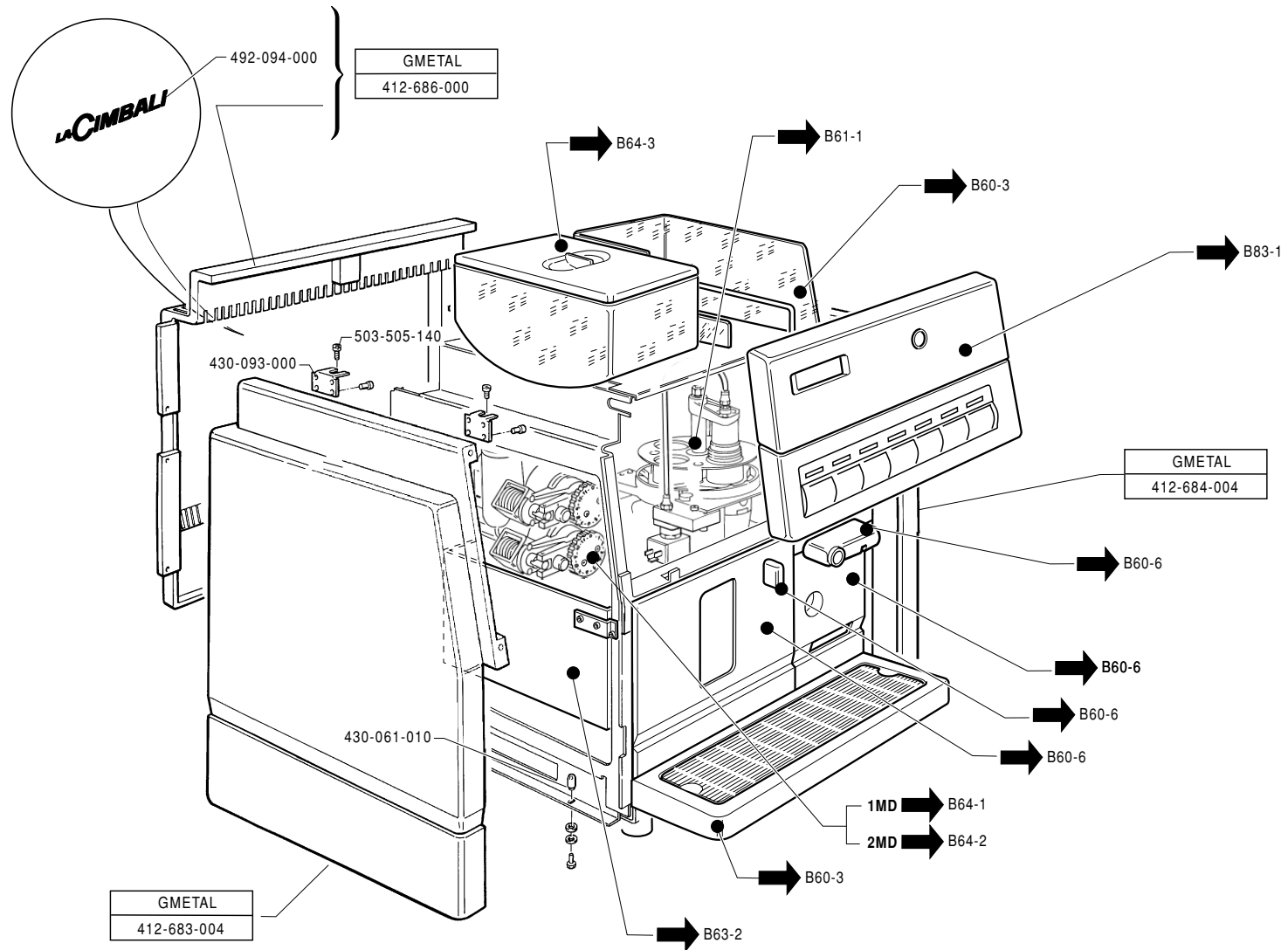
(●) 430-810-000	(▲) 430-965-000
Modulo orologio	Coppia eprom
Memoire horloge	Couple eprom
Clock module	Eproms kit
Uhrmodul	Eproms-Satz
Modulo reloj	Pareja eprom



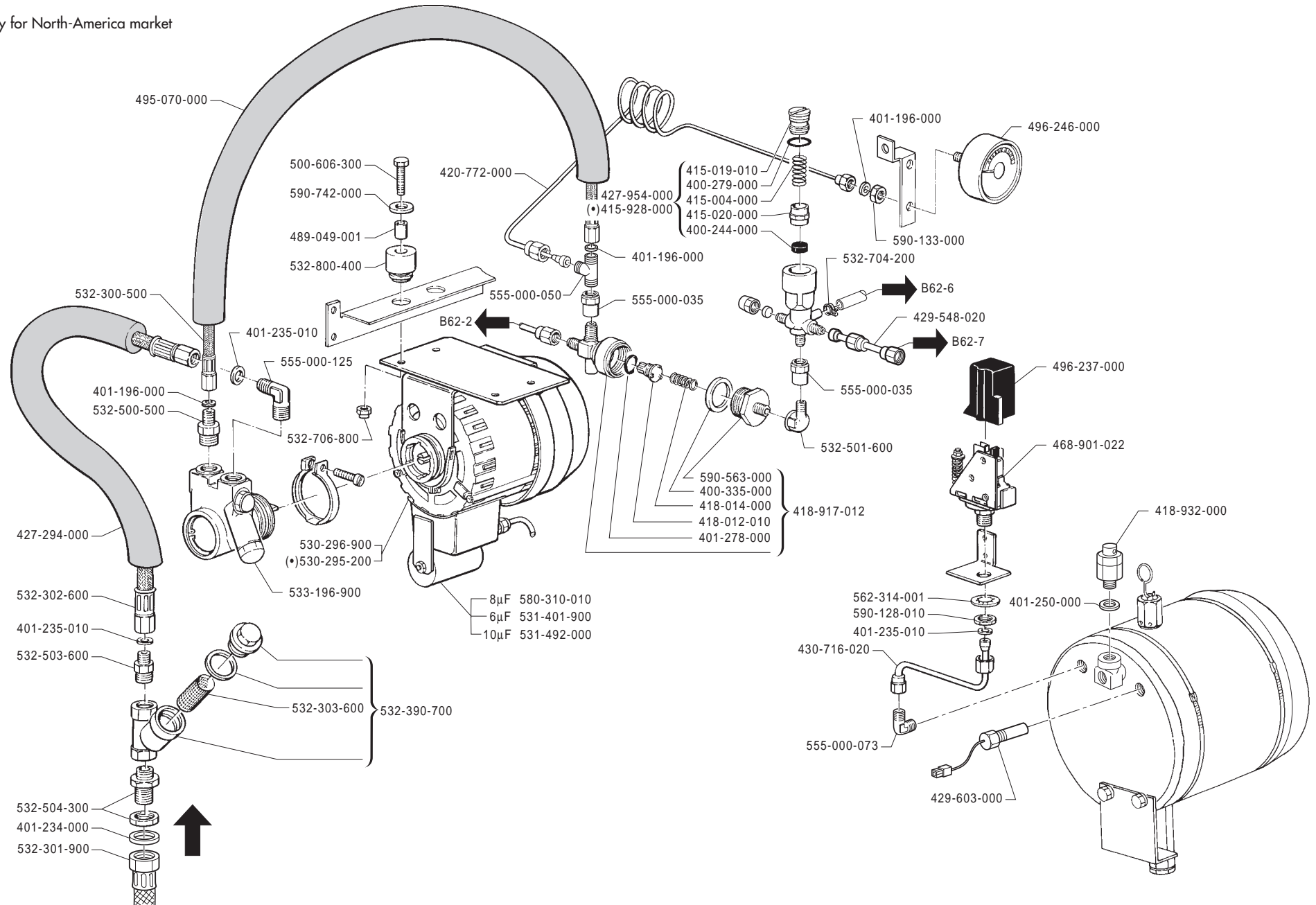


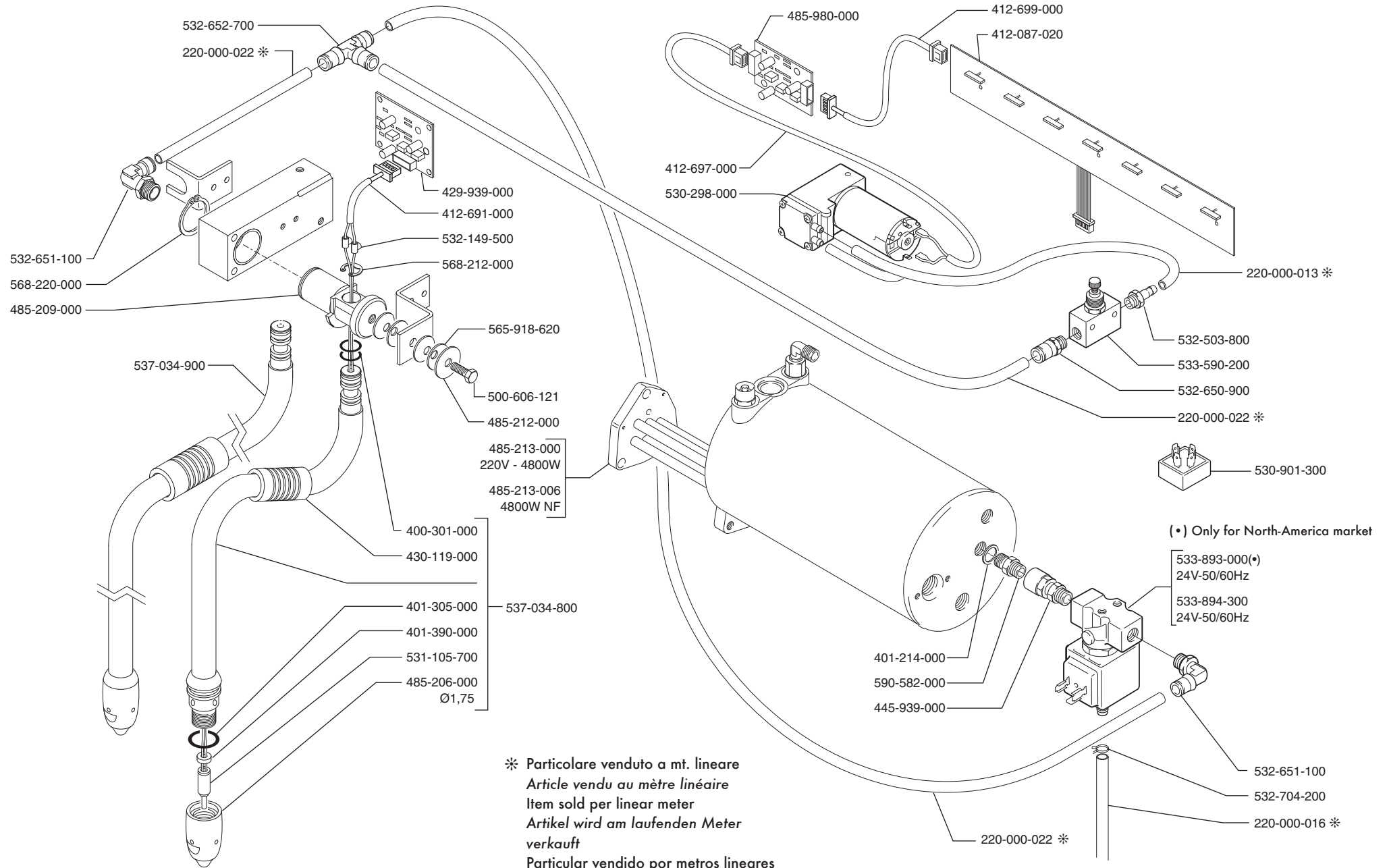


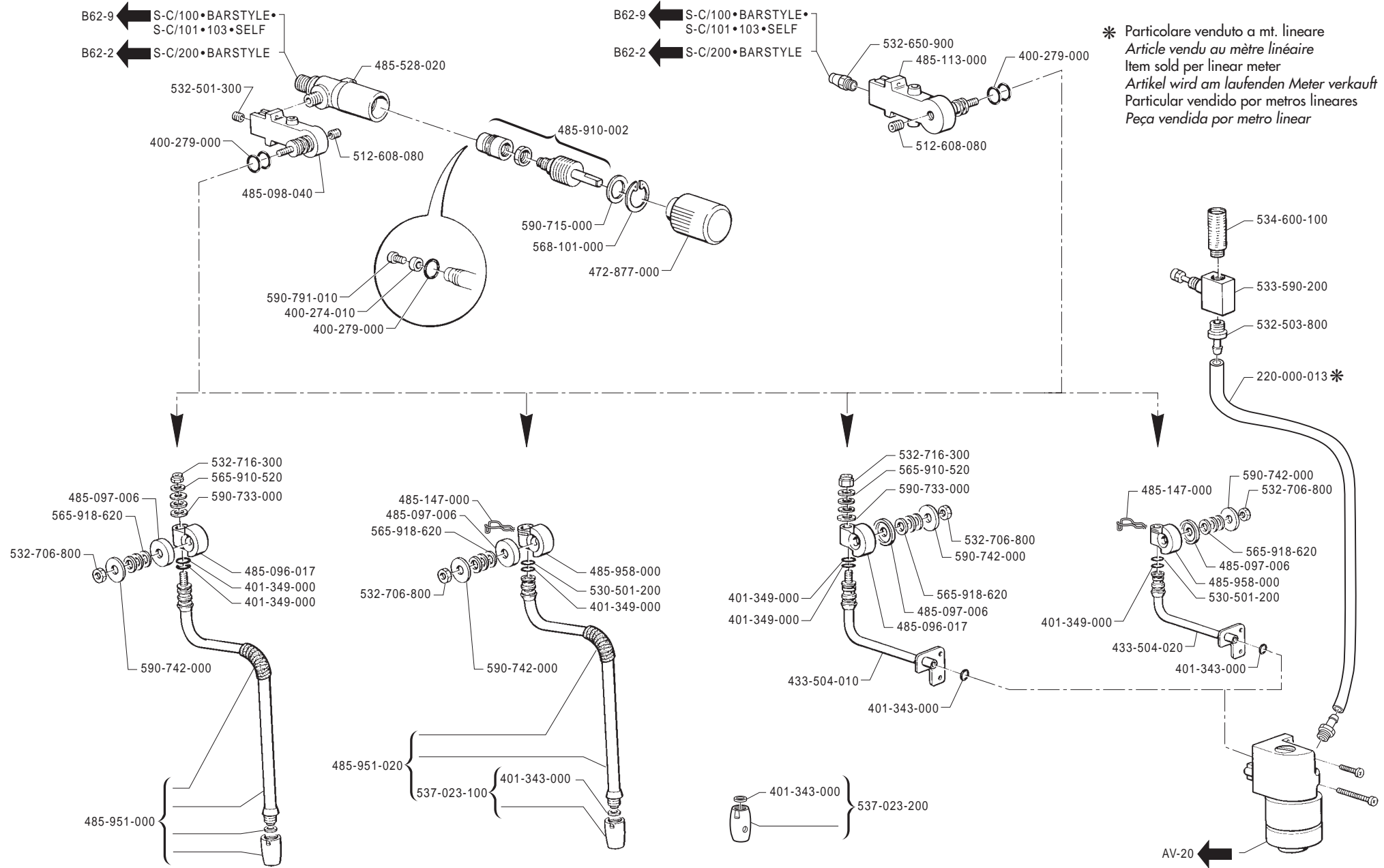
* Particolare venduto a mt. lineare
Article vendu au mètre linéaire
Item sold per linear meter
Artikel wird am laufenden Meter verkauft
Particular vendido por metros lineares
Peça vendida por metro linear



(●) Only for North-America market

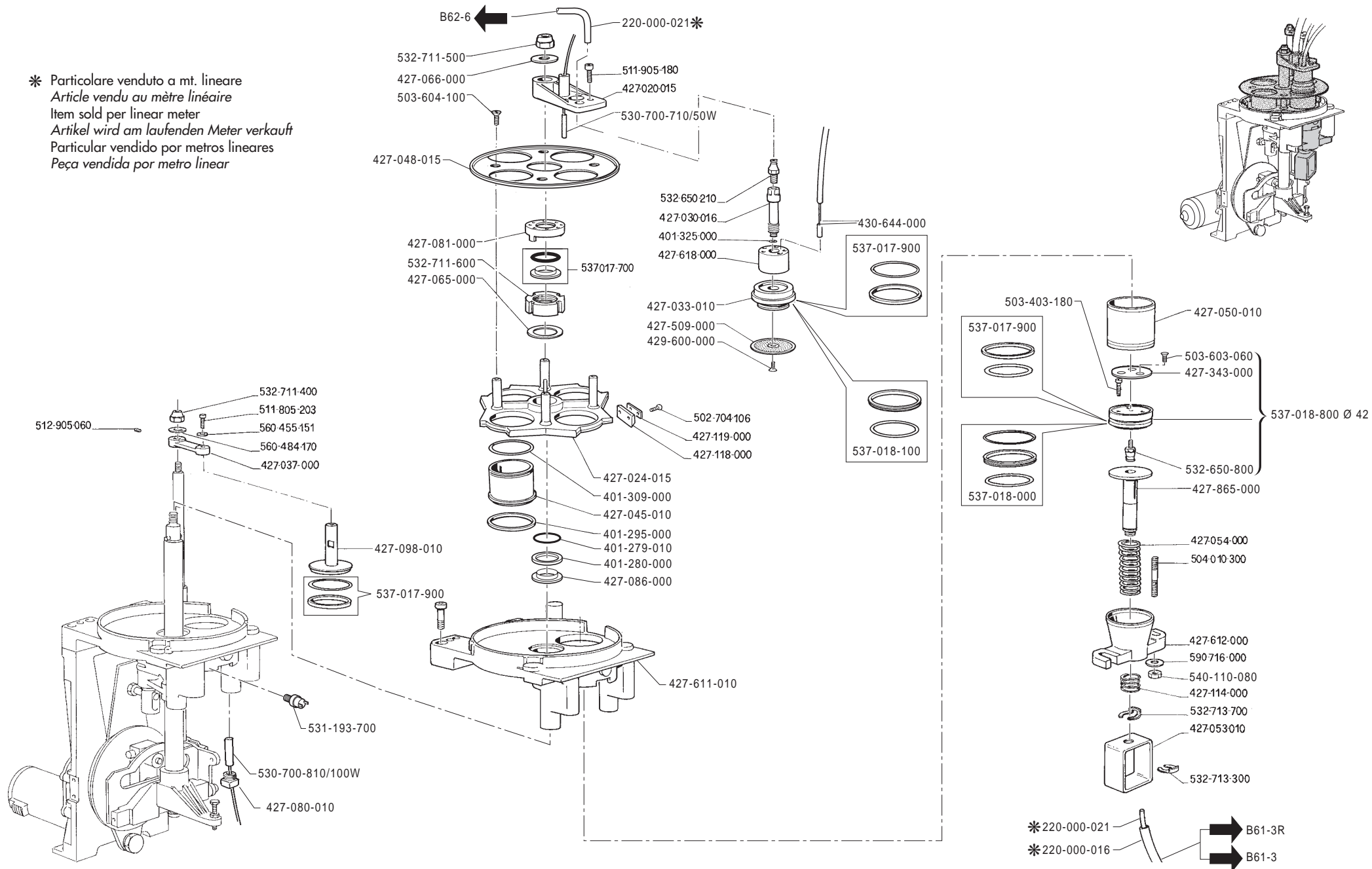


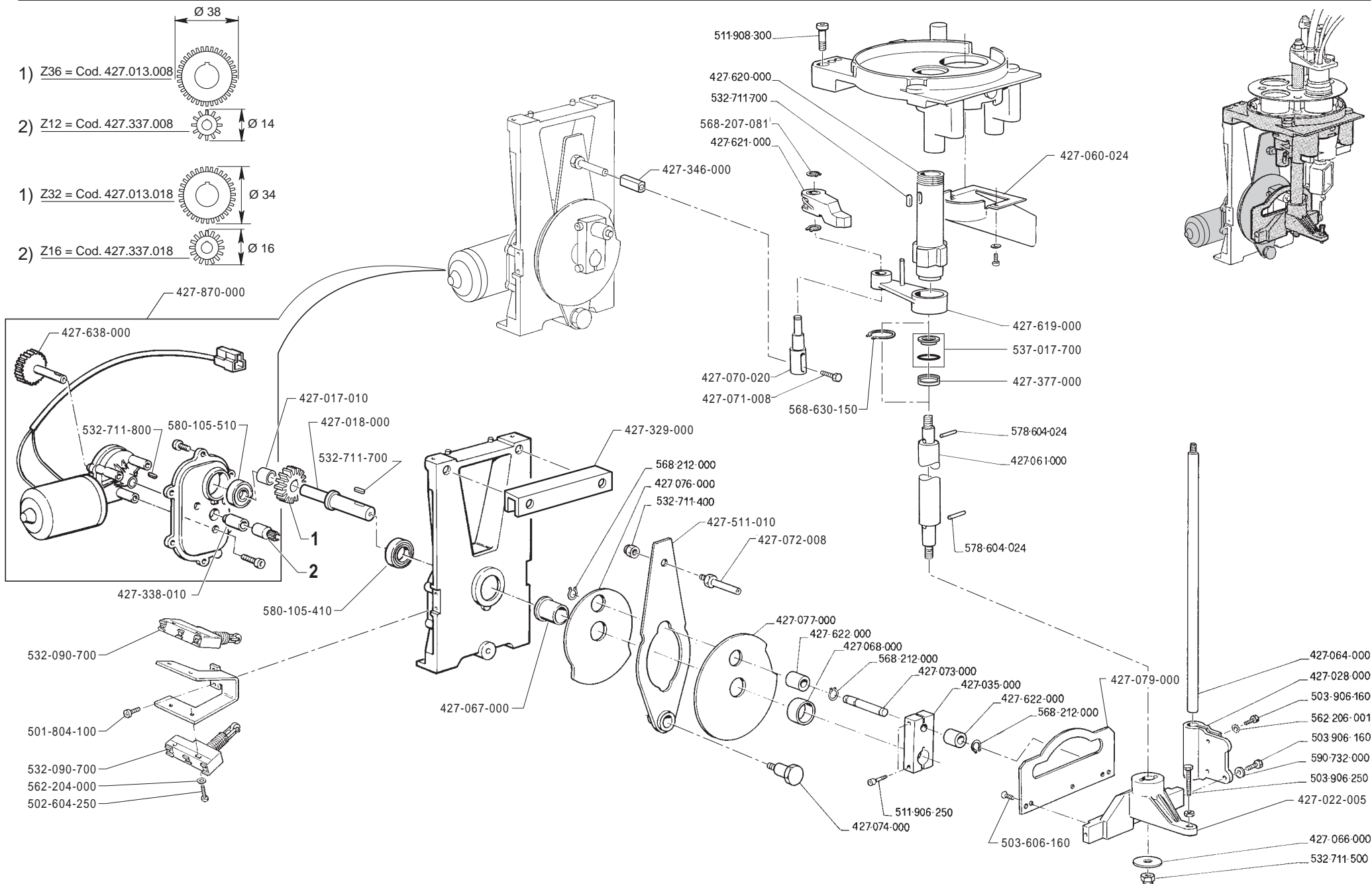


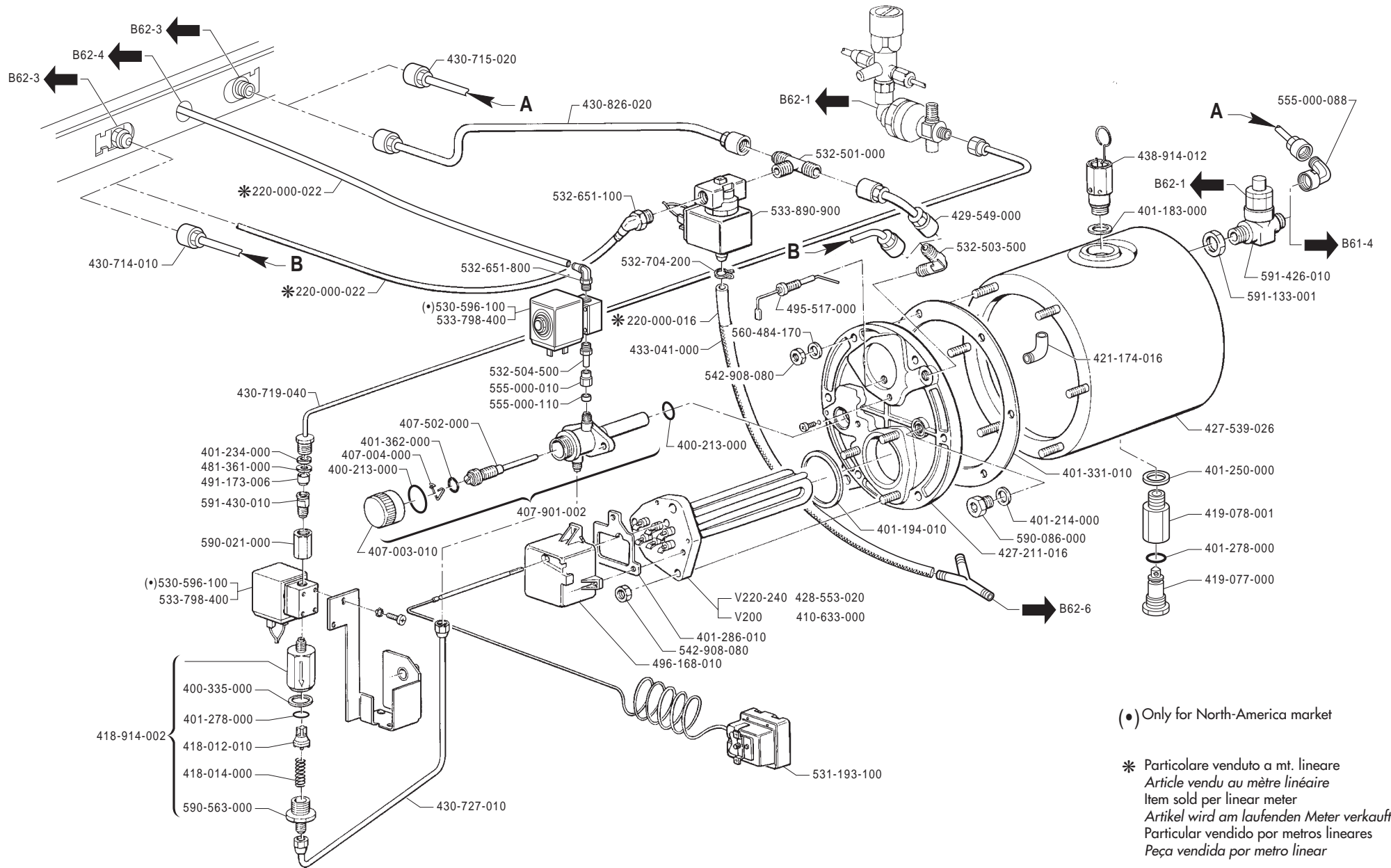


* Particolare venduto a mt. lineare
Article vendu au mètre linéaire
Item sold per linear meter
Artikel wird am laufenden Meter verkauft
Particular vendido por metros lineares
Peça vendida por metro linear

* Particolare venduto a mt. lineare
Article vendu au mètre linéaire
Item sold per linear meter
Artikel wird am laufenden Meter verkauft
Particular vendido por metros lineares
Peça vendida por metro linear







(•) Only for North-America market

* Particolare venduto a mt. lineare
Article vendu au mètre linéaire
Item sold per linear meter
Artikel wird am laufenden Meter verkauft
Particular vendido por metros lineares
Peça vendida por metro linear

05

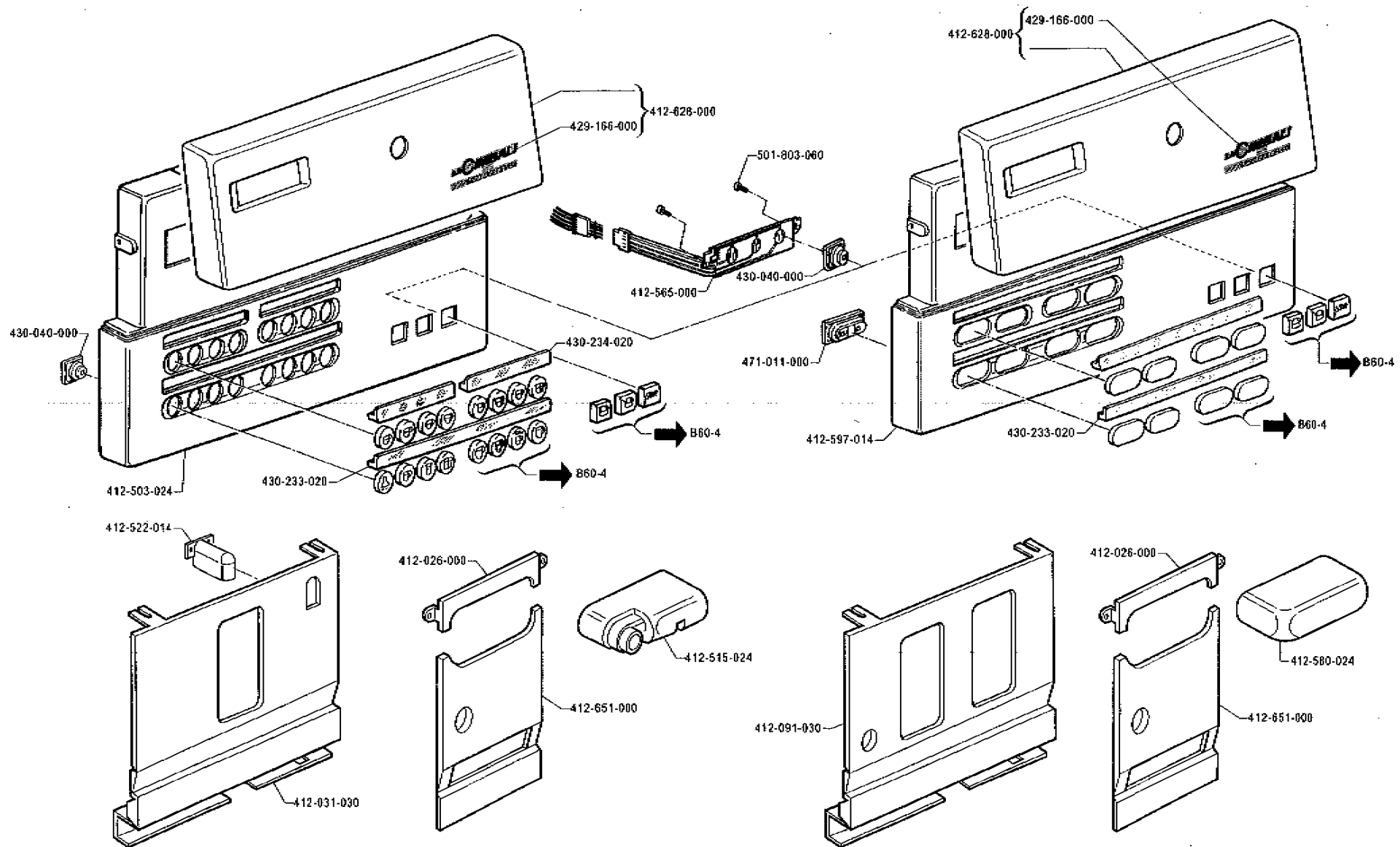
MAQUINA DE CAFE
MÁQUINA DE CAFÉ

COFFEE MACHINE
KAFFEEMASCHINE

MACCHINA PER CAFFE
MACHINE A CAFE

S-C/100 • BARSTYLE M50

LA CIBALI



CARROCERIA
ESTRUTURA

COACHWORK
KAROSSERIE

CARROZZERIA
CARROSSERIE

ED. AUSGABE 3-99

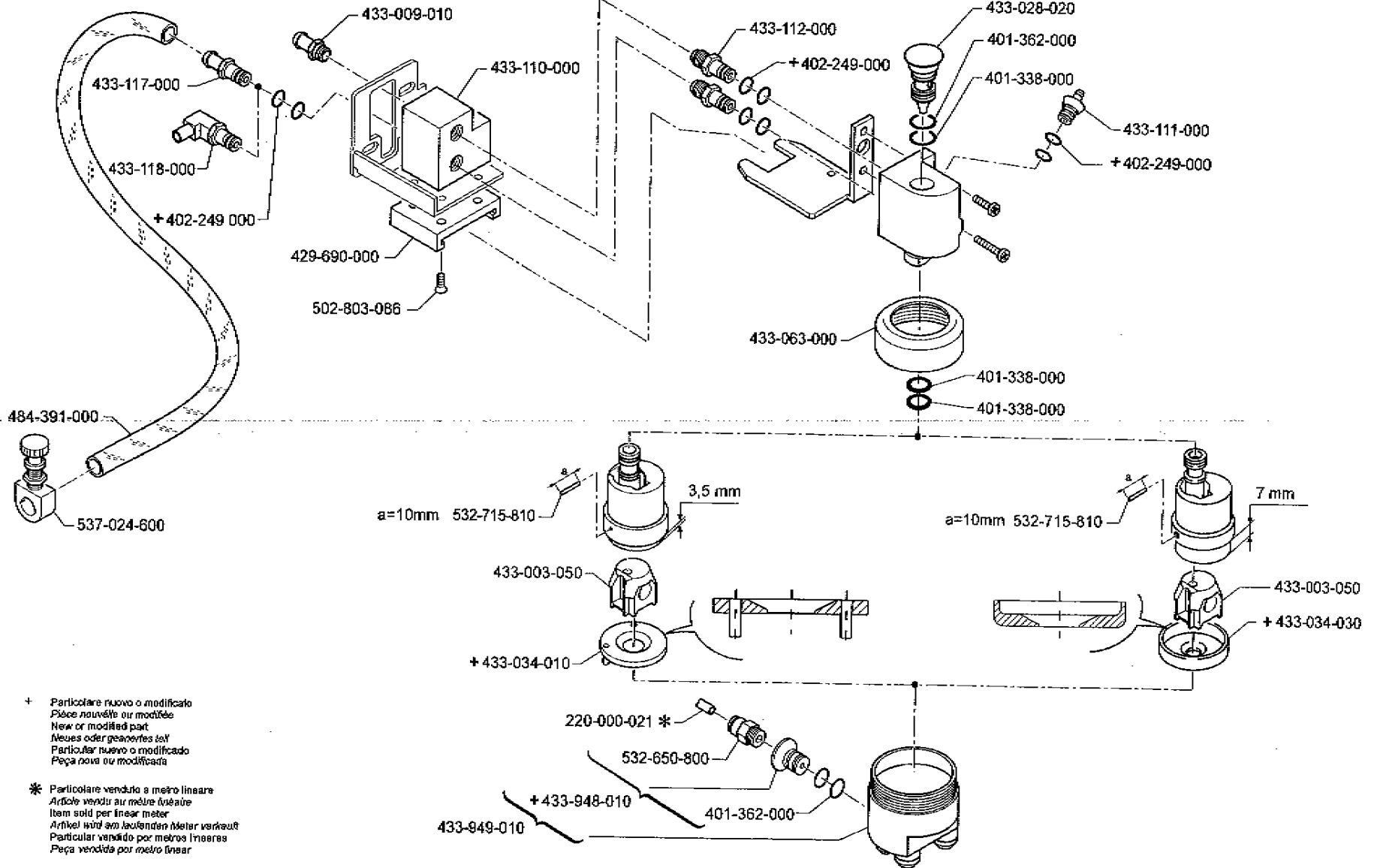
TAB. B60-6

03

MAQUINA DE CAFE
MÁQUINA DE CAFÉ

COFFEE MACHINE
KAFFEEEMASCHINE

MACCHINA PER CAFFE
MACHINE A CAFE



- + Particolare nuovo o modificato
Pièce nouvelle ou modifiée
New or modified part
Neues oder geändertes Teil
Particular nuovo o modificado
Peça nova ou modificada
- * Particolare venduto a metro lineare
Article vendu au mètre linéaire
Item sold per linear meter
Artikel wird am laufenden Meter verkauft
Particular vendido por metros lineares
Peça vendida por metro linear

EROGADOR CAPPUCCINO A ACOPLAMIENTO RÁPIDO CAPPUCCINO DELIVERY SPOUT WITH QUICK CONNECTION

EROGATORE CAPPUCCINO A INNESTO RAPIDO

EROGAÇÃO CAPPUCCINO COM CONEXÃO RÁPIDA

CAPPUCCINO AUSGABE MIT SCHNELLKUPPLUNG BEC VERSEUR CAPPUCCINO AVEC RACCORD RAPIDE

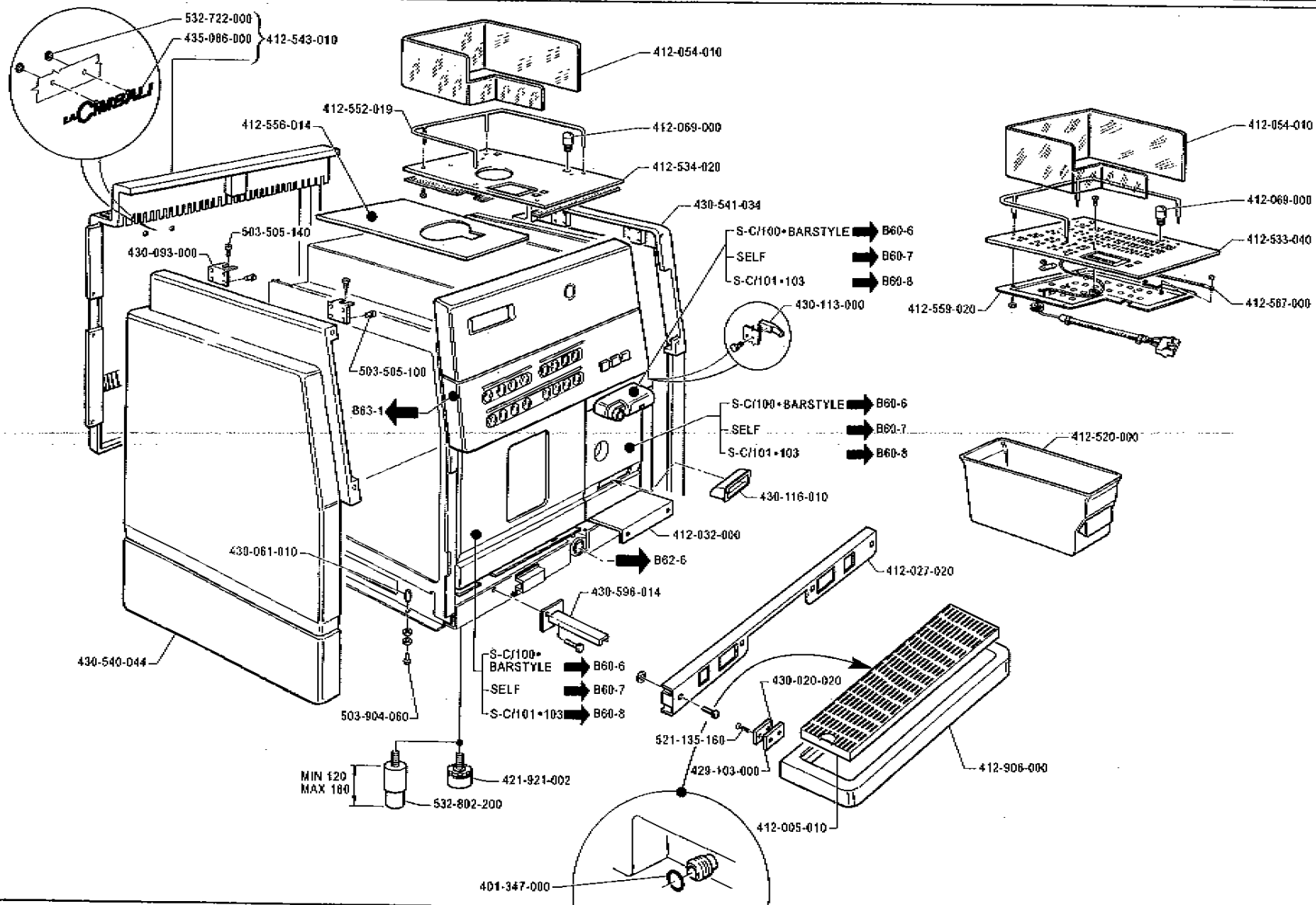
ED. AUSGABE 01-08

TAB. AV-20D

04

MAQUINA DE CAFE COFFEE MACHINE MACCHINA PER CAFFE
 MÁQUINA DE CAFÉ KAFFEEMASCHINE MACHINE A CAFE

S-C/100•BARSTYLE•SELF M50



CARROGERIA
 ESTRUTURA

COACHWORK
 KAROSSERIE

CARROZZERIA
 CARROSSERIE

ED. AUSGABE 3-99

TAB. B60-3

01

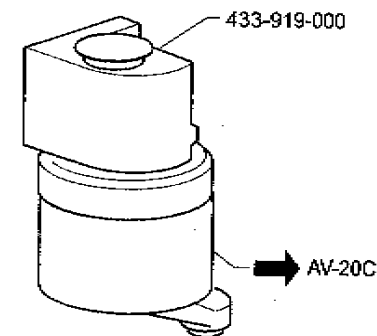
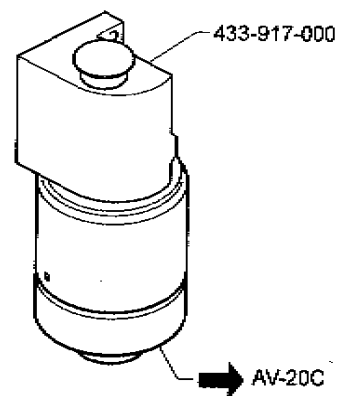
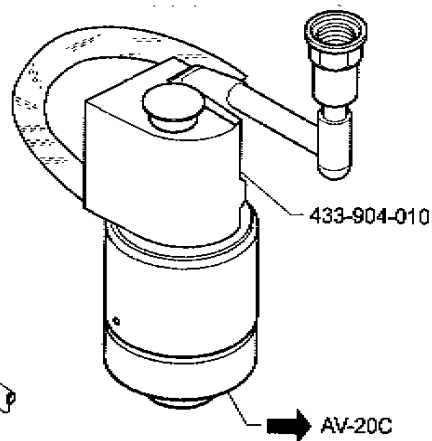
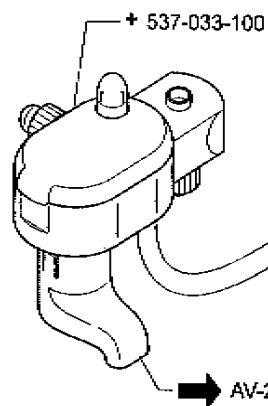
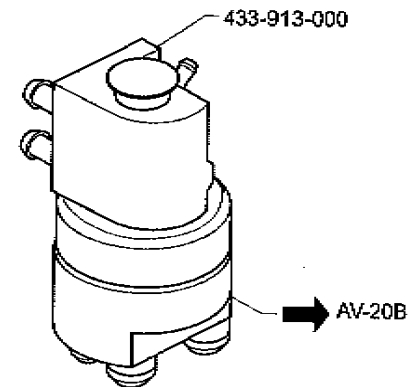
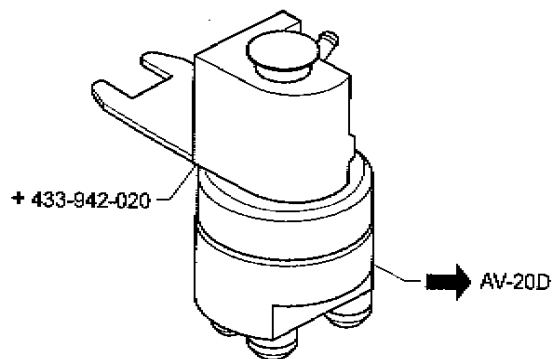
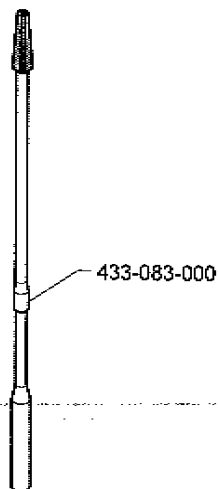
MAQUINA DE CAFE
MÁQUINA DE CAFÉ

COFFEE MACHINE
KAFFEEMASCHINE

MACCHINA PER CAFFE
MACHINE A CAFE



* Particolare nuovo o modificato
Pièce nouvelle ou modifiée
New or modified part
Neues oder geändertes Teil
Particular nuevo o modificado
Peça nova ou modificada



EROGADOR CAPPUCCINO/MONTALECHE CAPPUCCINO DELIVERY SPOUT/MILKFROTHER
EROGAÇÃO CAPPUCCINO/MONTALEITE CAPPUCCINO AUSGABE/MILCHAUFSCÄUMER

EROGATORE CAPPUCCINO/MONTALATTE
BEC VERSEUR CAPPUCCINO/FOUETTE-LAIT

ED.
AUSGABE 01-08

TAB. AV-20

02

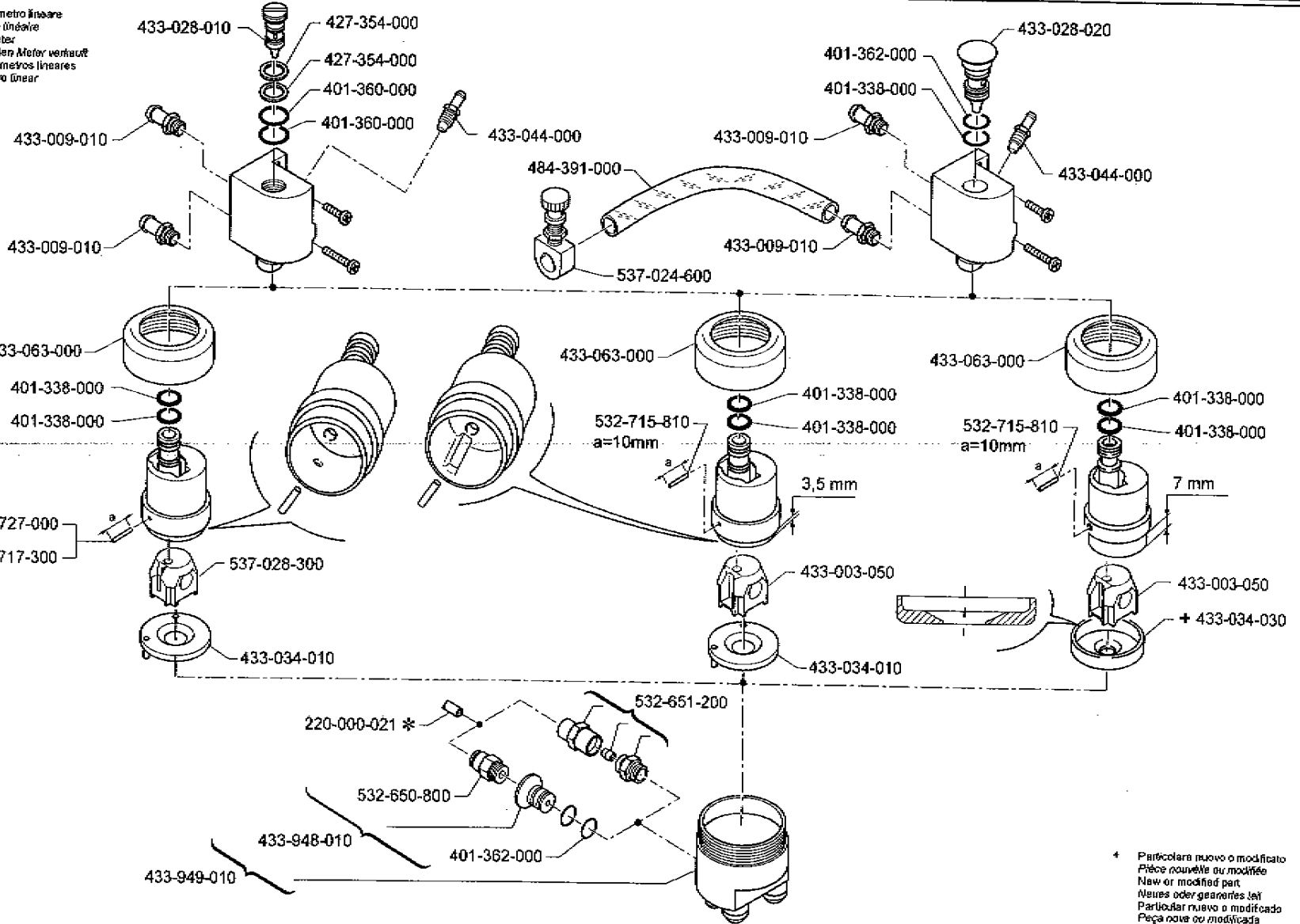
MAQUINA DE CAFE
MÁQUINA DE CAFÉ

COFFEE MACHINE
KAFFEEMASCHINE

MACCHINA PER CAFFE
MACHINE A CAFE



* Particolare venduto a metro lineare
Article vendu au metre lineaire
Item sold per linear meter
Artikel wird am laufenden Meter verkauft
Particular vendido por metros lineares
Peça vendida por metro linear



* Particolare nuovo o modificato
Pièce nouvelle ou modifiée
New or modified part
Neues oder geändertes Teil
Particular nuevo o modificado
Peça nova ou modificada

EROGADOR CAPPUCCINO
EROGAÇÃO CAPPUCCINO

CAPPUCCINO DELIVERY SPOUT
CAPPUCCINO AUSGABE

EROGATORE CAPPUCCINO
BEC VERSEUR CAPPUCCINO

ED. AUSGABE 01-08

TAB. AV-20B