
DESPIECE TECNICO

**Marmitas eléctricas
Marmites électriques
Electric boiling pans
Elektro -Kochkessel
Pentole elettrico
Marmitas elétricas**

GAMA 900

Modelos:

ME9-10 BM

ME9-15 BM

ME9-10 BM S

ME9-15 BM S

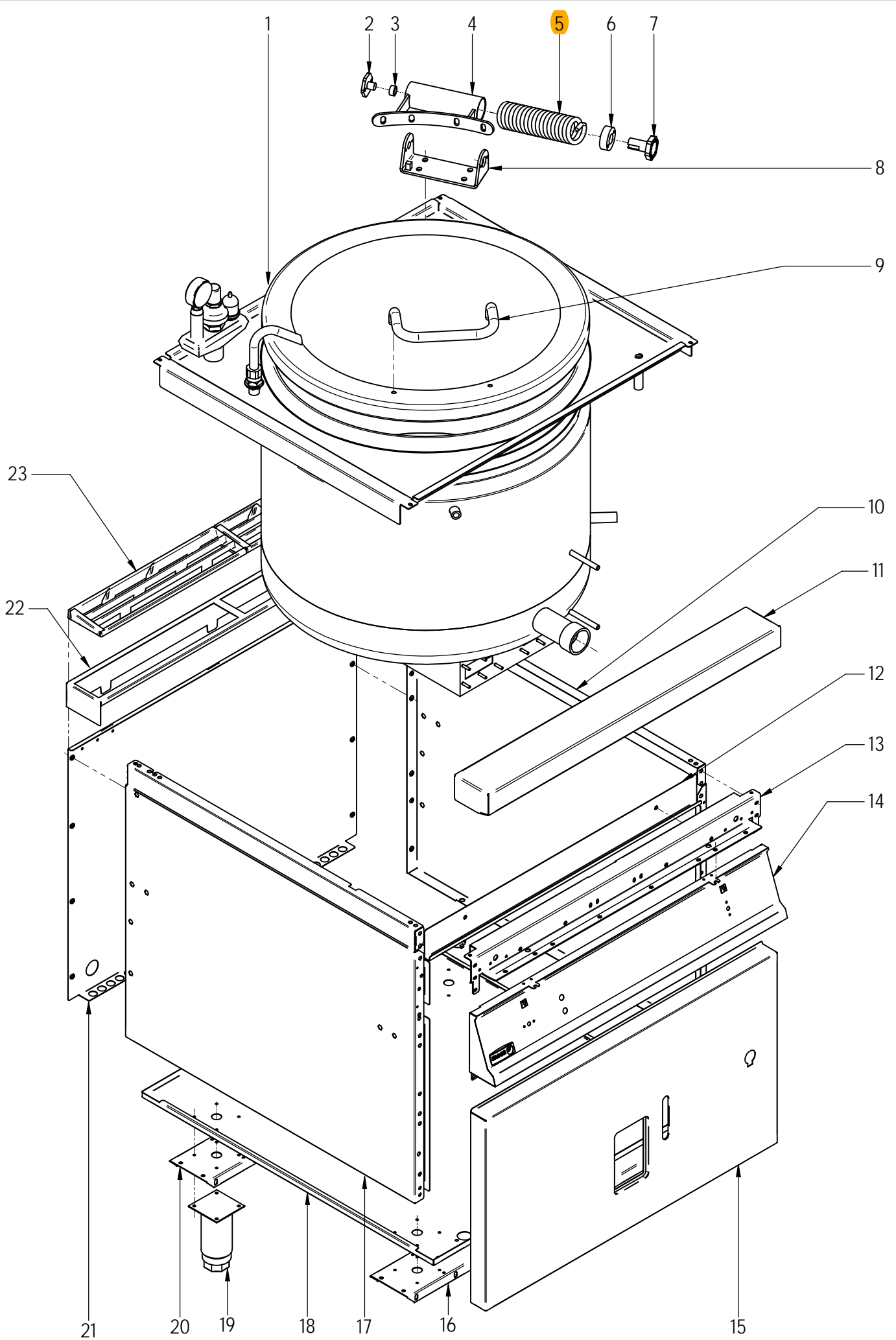
ME9-15 BM 316

Marzo 2009 March

Revisado Septiembre 2010



Fagor Industrial



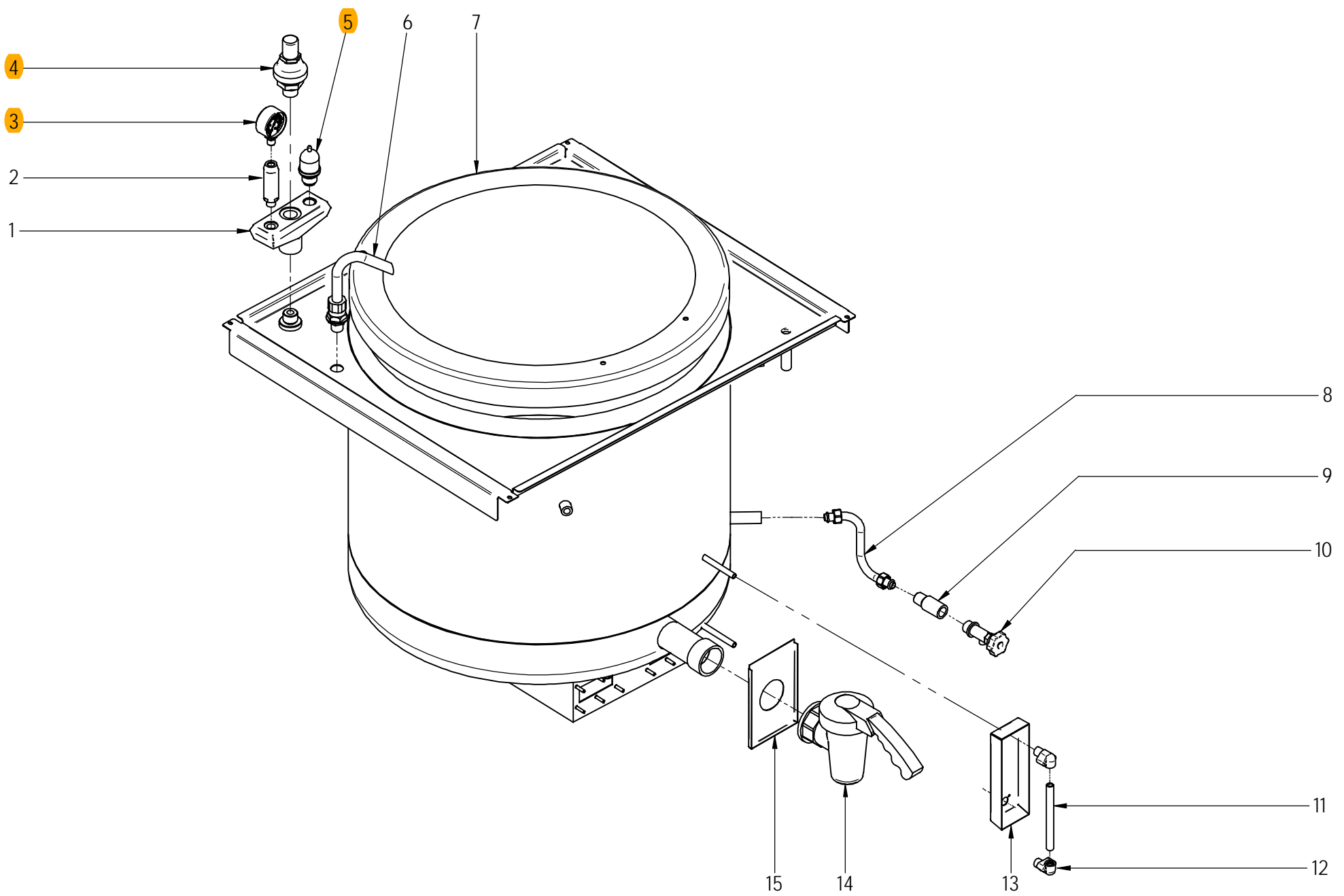
N plano	Firma	Fecha	Aparato	MUEBLE	Lamina	Fagor Industrial S.Coop. FAGOR
C-2265	<i>[Signature]</i>	2009-03	MARMITA ME9-10 BM; ME9-15 BM		1	Oñate

MOD.		MARMITAS GAMA 900 / PAN 900 RANGE		ZONA		MUEBLE / UNIT					PLANO		C-2265
ITEM	CODIGO	DENOMINACION	TEXTO	ME9-10 BM	ME9-10 BM S	ME9-15 BM	ME9-15 BM S	ME9-15 BM 316				NOTAS	
1	S166133000	CUBA+TAPA ME9-10 BM	TUB+COVER MG9-10	1	1	-	-	-					
1	S236121000	CUBA+TAPA ME9-15 BM	TUB+COVER ME9-15 BM	-	-	1	1	-					
1	S236126000	CUBA+TAPA ME9-15 BM 316	TUB+COVER ME9-15 BM 316	-	-	-	-	1					
S/Nº	S166134000	CUBA COMPLETA ME9-10 BM	COMPLETE TUB ME9-10 BM	1	1	-	-	-					
S/Nº	S236122000	CUBA COMPLETA ME9-15 BM	COMPLETE TUB ME9-15 BM	-	-	1	1	-					
S/Nº	S236127000	CUBA COMPLETA ME9-15 BM 316	COMPLETE TUB ME9-15 BM 316	-	-	-	-	1					
S/Nº	S036141000	TAPA COMPLETA	COMPLETE COVER	1	1	1	1	-					
S/Nº	S096112000	TAPA COMPLETA 316	COMPLETE COVER	-	-	-	-	1					
S/Nº	S016101000	FILTRO DE CUBA	TUB FILTER	1	1	1	1	1					
	S036117000	SOPORTE FILTRO	FILTER SUPPORT	2	2	2	2	2					
	Q412000000	REMACHE TUBULAR 4x8	TUBULAR RIVET 4x8	8	8	8	8	8					
2	S116119000	GIRO DE ASA	HANDLE ROTATION	1	1	1	1	1					
	Q012041000	TORNILLO EXAGONAL M6x10 A304	HEXAGONAL BOLT M6x10 A304	2	2	2	2	2					
3	S116126000	COJINETE CILINDRICO	CYLINDRICAL BEARING	1	1	1	1	1					
4	S036143000	BISAGRA COMPLETA	COMPLETE HINGE	1	1	1	1	1					
5	S116121000	RESORTE TAPA 07199	SPRING COVER 07199	1	1	1	1	1					
6	S116118000	CASQUILLO	BUSHING	1	1	1	1	1					
7	S116120000	TENSOR MUELLE	TENSIONING SPRING	1	1	1	1	1					
	Q012042000	TORNILLO EXAGONAL M6x15	HEXAGONAL BOLT M6x15	2	2	2	2	2					
	Q262040000	ARANDELA GROW. A6 A304	WASHER GROW. A6 A304	2	2	2	2	2					
8	S036131000	SOPORTE BISAGRA COMPLETA	COMPLETE HINGE SUPPORT	1	1	1	1	-				ELIMINADO 03.05.10	
8	S226136000	SOPORTE BISAGRA COMPLETA	COMPLETE HINGE SUPPORT	1	1	1	1	-				INTRODUCIDO 03.05.10	
8	S096124000	SOPORTE BISAGRA COMPLET. 316	COMPLETE HINGE SUPPORT	-	-	-	-	1					
S/Nº	S026102000	REFUERZO BISAGRA MARMITAS	COOK. POT HINGE REINFORCE.	1	1	1	1	1					
	Q232050000	ARANDELA A8	WASHER A8	4	4	4	4	4					
	Q262050000	ARANDELA GROW. A8 A304	WASHER GROW. A8 A304	4	4	4	4	4					
	Q212051000	TUERCA SOMBRERO M8	COWL NUT M8	4	4	4	4	4					
9	S036123000	ASA DE TAPA	COVER HANDLE	1	1	1	1	1					
	Q012053000	TORNILLO EXAGONAL M8x20 A304	HEXAGONAL BOLT M8x20 A304	2	2	2	2	2					
	Q302027000	ARANDELA 25x8,4x2	WASHER 25X8.4X2	2	2	2	2	2					

MOD.		MARMITAS GAMA 900 / PAN 900 RANGE		ZONA	MUEBLE / UNIT					PLANO	C-2265
ITEM	CODIGO	DENOMINACION	TEXTO	ME9-10 BM	ME9-10 BM S	ME9-15 BM	ME9-15 BM S	ME9-15 BM 316			NOTAS
10	X162814000	PANEL LATERAL DERECHO G900	RIGHT SIDE PANEL G900	1	-	1	-	1			
10	S142806000	PANEL LATERAL DERECH. G9-00S	RIGHT SIDE PANEL G9-00S	-	1	-	-	-			
10	S222808000	PANEL LATERAL DERECH. G9-00S	RIGHT SIDE PANEL G9-00S	-	-	-	1	-			
	Q221343000	REMACHE EXAGONAL M6	HEXAGONAL RIVET M6	11	-	11	-	11			
	Q221342000	REMACHE EXAGONAL M5	HEXAGONAL RIVET M5	6	6	6	6	6			
	Q012053000	TORNILLO EXAGONAL M8x20 A304	HEXAGONAL BOLT M8x20 A304	2	-	2	-	2			
	Q012031000	TORNILLO EXAGONAL M5x10 A304	HEXAGONAL BOLT M5x10 A304	-	2	-	2	-			
11	S105402000	ANTERIOR DE MESA 1M	BENCH FRONT 1M	1	-	1	-	1			
	Q152004000	TORNILLO APLAST. M5x13 A304	MUSHROOM HEAD BOLT M5x13 A304	2	-	2	-	2			
	Q302022000	ARANDELA 16x6x1,2 A304	WASHER 16x6x1.2 A304	2	-	2	-	2			
12	S162609000	CANALETA RECOGE-AGUAS	WATER COLLECT CHANNEL	1	1	1	1	1			
	Q221342000	REMACHE EXAGONAL M5	HEXAGONAL RIVET M5	2	2	2	2	2			
	Q152004000	TORNILLO APLAST. M5x13 A304	MUSHROOM HEAD BOLT M5x13 A304	2	2	2	2	2			
13	S222606000	ESCUADRA INTE. ANT. MESA 1M	BENCH FRONT INT BRACKET 1M	1	1	1	1	1			
	Q221342000	REMACHE EXAGONAL M5	HEXAGONAL RIVET M5	7	7	7	7	7			
	Q012032000	TORNILLO EXAGONAL M5x15	HEXAGONAL BOLT M5x15	6	6	6	6	6			
14	S162807000	PORTAMANDOS MARMITA ELECT.	ELECT. PAN CONTROL HOLDER	1	1	1	1	1			
	Q152004000	TORNILLO APLAST. M5x13 A304	MUSHROOM HEAD BOLT M5x13 A304	4	4	4	4	4			
	Q221343000	REMACHE EXAGONAL M6	HEXAGONAL RIVET M6	2	2	2	2	2			
	Q151336000	TORNILLO SOPORTE GUIAS	GUIDE SUPPORT BOLT	2	2	2	2	2			
	Q302022000	ARANDELA 16x6x1,2 A304	WASHER 16x6x1.2 A304	2	2	2	2	2			
	U022836000	ESCUDO FAGOR	FAGOR EMBLEM	1	1	1	1	1			
	Q221023000	CLIP SUJECIÓN RÁPIDA Ø 5	RAPID FASTENING CLIP Ø5	2	2	2	2	2			
15	S162806000	PANEL FRONTAL ME9-10 BM	FRONT PANEL ME9-10 BM	1	-	-	-	-			
15	S162809000	PANEL FRONTAL ME9-10 BM S	FRONT PANEL ME9-10 BM S	-	1	-	-	-			
15	S232806000	PANEL FRONTAL ME9-15 BM	FRONT PANEL ME9-15 BM	-	-	1	1	1			
	Q012042000	TORNILLO EXAGONAL M6x15	HEXAGONAL BOLT M6x15	2	2	2	2	2			
	Q302022000	ARANDELA 16x6x1,2 A304	WASHER 16x6x1.2 A304	2	2	2	2	2			
16	S102610000	LISTON SOPORTE PATAS ANT. 1M	FRONT LEG SUPPORT STRIP 1M	1	-	1	-	1			

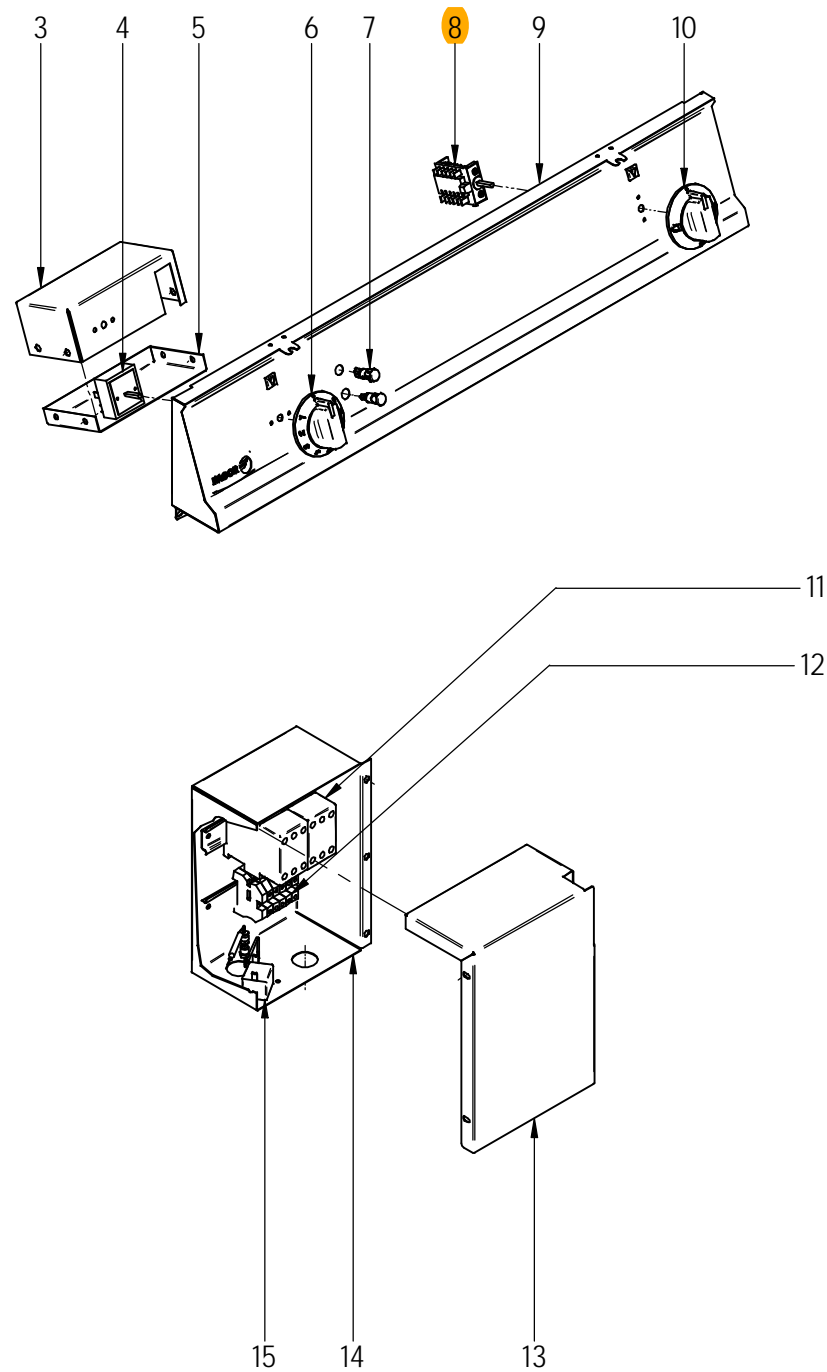
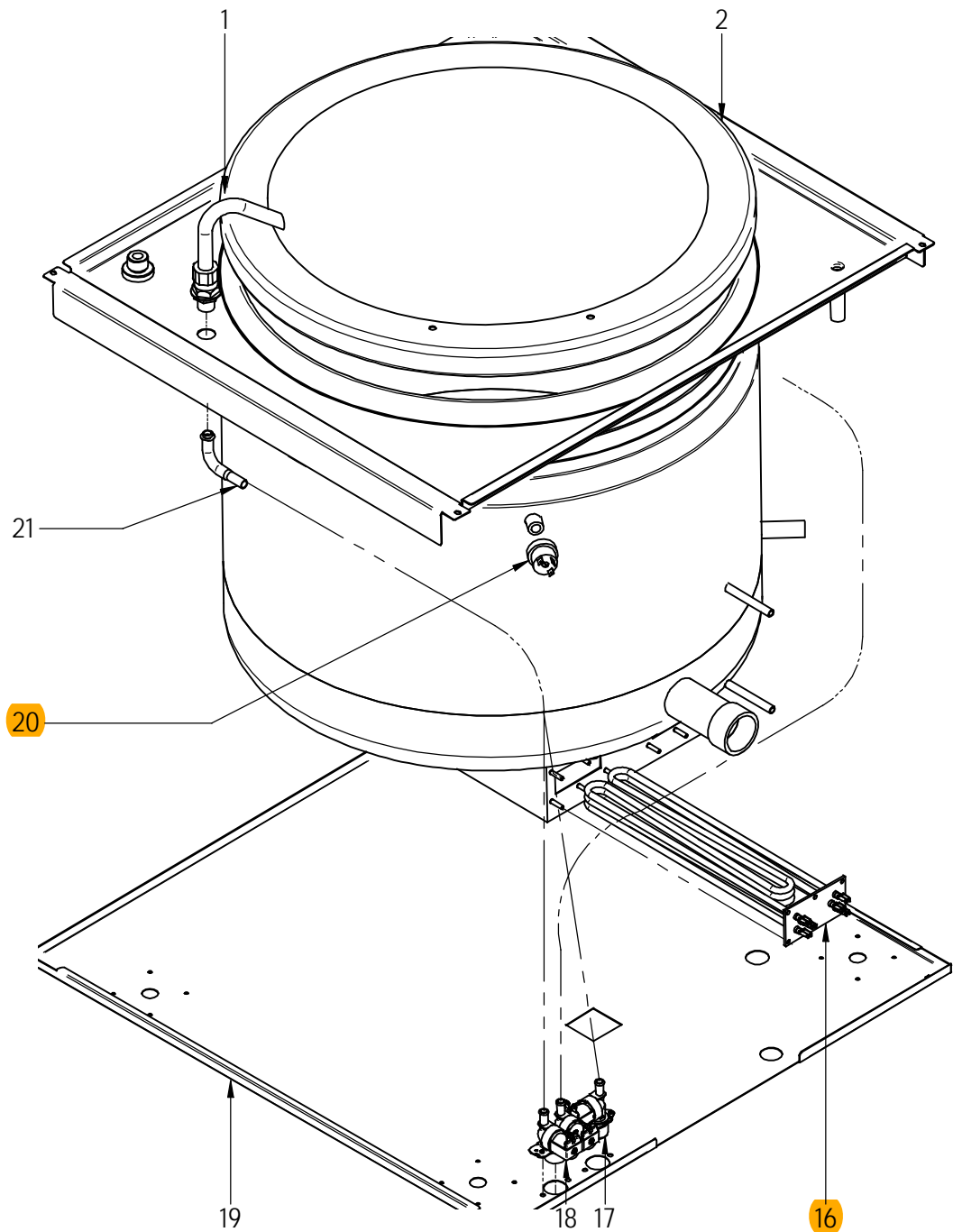
MOD.		MARMITAS GAMA 900 / PAN 900 RANGE		ZONA	MUEBLE / UNIT					PLANO	C-2265
ITEM	CODIGO	DENOMINACION	TEXTO	ME9-10 BM	ME9-10 BM S	ME9-15 BM	ME9-15 BM S	ME9-15 BM 316			NOTAS
17	X162813000	PANEL LATERAL IZQUIERDO G900	LEFT SIDE PANEL G900	1	-	1	-	1			
17	S142805000	PANEL LATERAL IZQUIERD. G900S	LEFT SIDE PANEL G900S	-	1	-	-	-			
17	S222807000	PANEL LATERAL IZQUIERD. G915S	LEFT SIDE PANEL G915S	-	-	-	1	-			
	Q221343000	REMACHE EXAGONAL M6	HEXAGONAL RIVET M6	11	-	11	-	11			
	Q221342000	REMACHE EXAGONAL M5	HEXAGONAL RIVET M5	6	6	6	6	6			
	Q012053000	TORNILLO EXAGONAL M8x20 A304	HEXAGONAL BOLT M8x20 A304	2	-	2	-	2			
	Q012031000	TORNILLO EXAGONAL M5x10 A304	HEXAGONAL BOLT M5x10 A304	-	2	-	2	-			
18	S162617000	BASE INFERIOR ME900	LOWER BASE	1	-	1	-	1			
18	S162618000	BASE INFERIOR ME9-10 S	LOWER BASE ME9-10 S	-	1	-	-	-			
18	S362810000	BASE INFERIOR S	LOWER BASE S	-	-	-	1	-			
	Q221343000	REMACHE EXAGONAL M6	HEXAGONAL RIVET M6	2	2	2	2	2			
	Q162040000	TUERCA EXAGONAL M6	HEXAGONAL NUT M6	4	-	4	-	4			
19	X260151000	PATA REGULABLE	ADJUSTABLE LEG	4	-	4	-	4			
	Q411304000	REMACHE AVIBULB Ø4,8	AVIBULB RIVET Ø4.8	16	-	16	-	16			
20	S102611000	LISTON SOPORTE PATAS POS.1M	REAR LEG SUPPORT STRIP 1M	1	-	1	-	1			
	Q012042000	TORNILLO EXAGONAL M6x15	HEXAGONAL BOLT M6x15	8	-	8	-	8			
	Q302022000	ARANDELA 16x6x1,2 A304	WASHER 16x6x1.2 A304	8	-	8	-	8			
	Q232040000	ARANDELA A6	WASHER A6	8	-	8	-	8			
21	U562853000	PANEL POSTERIOR 1M G9-00	REAR PANEL 1M G9-00	1	-	1	-	1			
21	X242817000	PANEL POSTERIOR 1M G9-10S	REAR PANEL 1M G9-10S	-	1	-	-	-			
21	S372816000	PANEL POSTERIOR 1M G9-15 S	REAR PANEL 1M G9-15 S	-	-	-	1	-			
	Q419005000	REMACHE 4x8 ALMG3 / ALUMINIO	RIVET 4X8 ALMG3 / ALUMINIUM	8	8	8	8	8			
22	R205439000	SOPORTE EMBELLECEDOR 1M	TRIM SUPPORT 1M	1	1	1	1	-			
22	R205439000	SOPORTE EMBELLECEDOR 1M	TRIM SUPPORT 1M	-	-	-	-	1			ELIMINADO 01.03.10
23	R205425000	EMBELLECEDOR ESMALTE	ENAMEL TRIM	2	2	2	2	-			
23	R205425000	EMBELLECEDOR ESMALTE	ENAMEL TRIM	-	-	-	-	2			ELIMINADO 01.03.10
23	S095412000	EMBELLEC. CHIMENEA ME 304	FIREPLACE TRIM ME 304	-	-	-	-	1			INTRODUCIDO 01.03.10

N plano
C-2266
Firma
Fecha
2009-03
Aparato
MARMITA ME9-10 BM; ME 9-15 BM
VALVULAS
Lamina
2
Fagor Industrial S. Coop.
Ondate



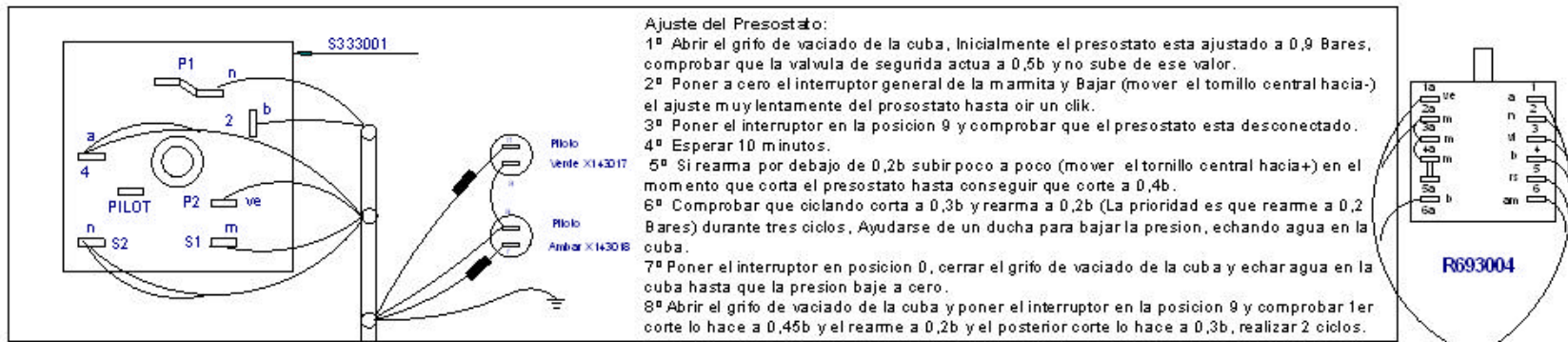
MOD.		MARMITAS GAMA 900 / PAN 900 RANGE		ZONA		VALVULAS					PLANO		C-2266
ITEM	CODIGO	DENOMINACION	TEXTO	ME9-10 BM	ME9-10 BM S	ME9-15 BM	ME9-15 BM S	ME9-15 BM 316				NOTAS	
1	S022100000	SOPORTE 3 SALIDAS 22805062	3-OUTPUT SUPPORT 22805062	1	1	1	1	1					
	Q306063000	ARANDELA Ø34x26,7x1,5	WASHER Ø34x26.7x1.5	1	1	1	1	1					
2	S022102000	PORTAMANOMETRO 2210617	MANOMETERHOLDER 2210617	1	1	1	1	1					
	Q306066000	ARANDELA Ø23,9x16,6x3	WASHER Ø23.9X16.6X3	1	1	1	1	1					
3	9220815000	MANOMETRO 36303601	MANOMETER 36303601	1	1	1	1	1					
4	S022101000	VALVULA SEGURIDAD 01508004	SAFETY VALVE 01508004	1	1	1	1	1					
	Q306063000	ARANDELA Ø34x26,7x1,5	WASHER Ø34x26.7x1.5	1	1	1	1	1					
5	S022103000	VALVULA PRESION 01509004	PRESSURE VALVE 01509004	1	1	1	1	1					
	Q306064000	ARANDELA Ø29,8x24,8x1,5	WASHER Ø29.8x24.8x1.5	1	1	1	1	1					
6	S052100000	TUBO LLENADO 01102113	FILLER PIPE 01102113	1	1	1	1	1					
7	S166134000	CUBA COMPLETA ME9-10 BM	COMPLETE TUB ME9-10 BM	1	1	-	-	-					
7	S236122000	CUBA COMPLETA ME9-15 BM	COMPLETE TUB ME9-15 BM	-	-	1	1	-					
7	S236127000	CUBA COMPLETA ME9-15 BM 316	COMPLETE TUB ME9-15 BM 316	-	-	-	-	1					
8	S025006000	CONDUC. PURGA COMPL. INF.	LOWER COMPL. BLEED PIPE	1	1	-	-	-					
8	S025006000	CONDUC. PURGA COMPL. INF.	LOWER COMPL. BLEED PIPE	1	1	2	2	2				ELIMINADO 01.02.09	
9	S045006000	CASQUILLO GRIFO NIVEL	LEVEL TAP BUSHING	1	1	1	1	1					
10	S102124000	GRIFO DE NIVEL C/MANILLA NEG	LEVEL TAP WITH BLACK HANDLE	1	1	1	1	1					
11	S042102000	TUBO NIVEL SERIGRAFIADO	PRINTED LEVEL PIPE	1	1	1	1	1					
S/Nº	S082101000	TUERCA 3/8	NUT 3/8	2	2	2	2	2					
S/Nº	U265008000	BICONO Ø10	BICONE Ø10	2	2	2	2	2					
12	S042101000	RACORD VISOR NIVEL	LEVEL SIGHT CONNECTION	2	2	2	2	2					
	Q307069000	JUNTA TORICA 17.26X12.36X2.5	O-RING 17.26X12.36X2.5	2	2	2	2	2					
13	S042647000	PROTECCION VISUALIZADOR	DISPLAY PROTECTION	1	1	1	1	1					
	Q032021000	TORNILLO ALOMADO M4X10	CURVED SCREW M4X10	4	4	4	4	4					
14	S102125000	GRIFO VACIADO 2"	DRAINAGE TAP 2"	1	1	1	1	1					
15	S112803000	CUBIERTA GRIFO MG-900	TAP COVER MG-900	1	1	1	1	1					
S/Nº	S162103000	MUELLE MARMITA ELECTRICA	ELECTRIC PAN SPRING	1	1	1	1	1					

N.plano
C-2267
 Firma
 Fecha
2009-03
 Aparato
MARMITA ME9-10 BM; ME9-15 BM
 CONJUNTO FUNCIONAL
 Laminia
3
 Fogor Industrial S. Coop. **FAGOR**
 Ondite

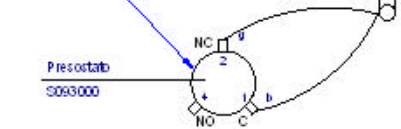


MOD.		MARMITAS GAMA 900 / PAN 900 RANGE		ZONA		CONJUNTO FUNCIONAL / FUNCTIONAL UNIT			PLANO		C-2267	
ITEM	CODIGO	DENOMINACION	TEXTO	ME9-10 BM	ME9-10 BM S	ME9-15 BM	ME9-15 BM S	ME9-15 BM 316				NOTAS
1	S052100000	TUBO LLENADO 01102113	FILLER PIPE 01102113	1	1	1	1	1				
2	S166134000	CUBA COMPLETA ME9-10 BM	COMPLETE TUB ME9-10 BM	1	1	-	-	-				
2	S236122000	CUBA COMPLETA ME9-15 BM	COMPLETE TUB ME9-15 BM	-	-	1	1	-				
2	S236127000	CUBA COMPLETA ME9-15 BM 316	COMPLETE TUB ME9-15 BM 316	-	-	-	-	1				
3	S162612000	CAJA PROTEC REGUL ENERGIA	ENERGY CTRL PROTEC BOX	1	1	1	1	1				
	Q221342000	REMACHE EXAGONAL M5	HEXAGONAL RIVET M5	4	4	4	4	4				
4	S333001000	REGULADOR DE ENERGIA	ENERGY REGULATOR	1	1	1	1	1				
	Q151320000	TORN. ALOMADO M4X6 H.ZINCADO	HEXAGONAL CURVED HEAD M4X6	2	2	2	2	2				
5	S162613000	TAPA INF. CAJA PROTECC. REG	CTRL. PROTECT. BOX LOWER C	1	1	1	1	1				
	Q152004000	TORNILLO APLAST. M5x13 A304	MUSHROOM HEAD BOLT M5x13 A304	4	4	4	4	4				
6	S162102000	BOTON DE MANDO MARMITA ME9-	PAN CONTROL BUTTON ME9-	1	1	1	1	1				
7	R693056000	PILOTO AMBAR 41227000A4	AMBER PILOT 41227000A4	1	1	1	1	1				
S/Nº	R693055000	PILOTO VERDE 41227000C7	GREEN PILOT 41227000C7	1	1	1	1	1				
8	R693004000	CONMUTADOR DE FUNCIONES	FUNCTIONS SWITCH	1	1	1	1	1				
	Q042022000	TORNILLO AVELLANADO M4X15	COUNTERSUNK BOLT M4x15	2	2	2	2	2				
9	S162807000	PORTAMANDOS MARMITA ELECT.	ELECT. PAN CONTROL HOLDER	1	1	1	1	1				
10	S142107000	MANDO AGUA MARMITA BM	WATER PAN CONTROL BM	1	1	1	1	1				
11	X183011000	CONTACTOR 3RT1024-1AN20 230	CONTACTOR 3RT1024-1AN20 230	2	2	2	2	2				
S/Nº	Z103084000	GUIA CONTACTOR L-138 "	CONTACTOR GUIDE L-138 "	1	1	1	1	1				
	Q419005000	REMACHE 4X8 ALMG3 / ALUMINIO	RIVET 4X8 ALMG3 / ALUMINIUM	2	2	2	2	2				
12	Z683069000	BORNES 16	TERMINALS 16	3	3	3	3	3				
	Z683097000	BORNA PASO WDU16 10204.8	STEP TERMINAL WDU16 10204.8	1	1	1	1	1				
	Z683070000	BORNA A TIERRA WEIDMULLER	TERMINAL TO EARTH WEIDMULLER	1	1	1	1	1				
	Z683096000	TOPE FINAL WEW35 10590.0	END STOP WEW35 10590.0	1	1	1	1	1				
	Z683068000	SEÑALIZ.DEK-6WEIDMULLER	SIGNS DEK-6WEIDMULLER	1	1	1	1	1				
S/Nº	Z103084000	GUIA CONTACTOR L-138 "	CONTACTOR GUIDE L-138 "	1	1	1	1	1				
	Q419005000	REMACHE 4X8 ALMG3 / ALUMINIO	RIVET 4X8 ALMG3 / ALUMINIUM	2	2	2	2	2				
13	S093014000	TAPA CAJA ELECTRICA G9-00	ELECTRIC BOX COVER G9-00	1	1	1	1	1				
	Q152004000	TORNIL. APLASTADO M5X13 A 304	FLAT HEADED SCREW M5x13 A 304	3	3	3	3	3				

MOD.		MARMITAS GAMA 900 / PAN 900 RANGE		ZONA	CONJUNTO FUNCIONAL / FUNCTIONAL UNIT					PLANO	C-2267
ITEM	CODIGO	DENOMINACION	TEXTO	ME9-10 BM	ME9-10 BM S	ME9-15 BM	ME9-15 BM S	ME9-15 BM 316			NOTAS
14	S092606000	CAJA ELECTRICA	ELECTRIC BOX	1	1	1	1	1			
	Q221342000	REMACHE EXAGONAL M5	HEXAGONAL RIVET M5	3	3	3	3	3			
	Q152004000	TORNIL. APLASTADO M5X13 A 304	FLAT HEADED SCREW M5x13 A 304	2	2	2	2	2			
15	Z213014000	LIMITADOR TECASA P.	LIMITER TECASA P.	1	1	1	1	1			
	Q151320000	TORN. ALOMADO M4X6 H.ZINCADO	HEXAGONAL CURVED HEAD M4X6	2	2	2	2	2			
S/Nº	Z203060000	AMARRE LIMITADOR TECASA	LIMITER FASTENING TECASA	1	1	1	1	1			
	Q221341000	REMACHE EXAGONAL M4	HEXAGONAL RIVET M4	2	2	2	2	2			
	Q012021000	TORNILLO EXAGONAL M4X10	HEXAGONAL BOLT M4X10	2	2	2	2	2			
16	R143000000	RESISTENCIA 3000WX3	RESISTOR 3000WX3	2	2	2	2	2			
	Q163140000	TUERCA EXAGONAL M6 LATON	HEXAGONAL NUT M6 BRASS	12	12	12	12	12			
S/Nº	R145012000	JUNTA CIERRE RESISTENCIAS	RESISTOR CLOSING SEAL	2	2	2	2	2			
17	Z701135000	ELECTROVALVULA SIMP. 220V	SIMPLE SOLENOID VALVE 220V	1	1	1	1	1			
18	P255001000	ELECTROVALVULA DOBLE	DOUBLE SOLENOID VALVE	1	1	1	1	1			
	S222645000	PROT. ELECTROVALVULA M900	SOLENOID PROTECTION M900	1	1	1	1	1			INTRODUCIDO 01.12.09
	S222646000	TAPA PROTEC. ELECTR. M900	PROT. COVER SOLENOID M900	1	1	1	1	1			INTRODUCIDO 01.12.09
	Z601156000	REGULADOR 8L RO. 254.034	REGULATOR 8L RED 254.034	2	2	2	2	2			
	Q032021000	TORNILLO ALOMADO M4X10	CURVED SCREW M4X10	4	4	4	4	4			
19	S162617000	BASE INFERIOR ME900	LOWER BASE	1	1	1	1	1			
20	S093000000	PRESOSTATO	PRESSURE SWITCH	1	1	1	1	1			
21	S565027000	TUBO ENTRADA TUBO LLENADO	INTAKE PIPE FILLER PIPE	1	1	1	1	1			
	Q306024000	ARANDELA JUNTA Ø18X12.5X1.5	WASHER SEAL Ø18X12.5X1.5	1	1	1	1	1			
	3676900000	TUBO GOMA NEGRA Ø 17*10	BLACK RUBBER PIPE 17*10	3	3	3	3	3			
	Q881308000	ABRAZADERA 8-14L	CLAMP 8-14L	6	6	6	6	6			
S/Nº	Z201106000	RACORD EN Y	Y-CONNECTION	1	1	1	1	1			
S/Nº	Z602121000	MANGUERA ENTRADA AGUA	WATER INTAKE HOSE	—	2	—	2	—			

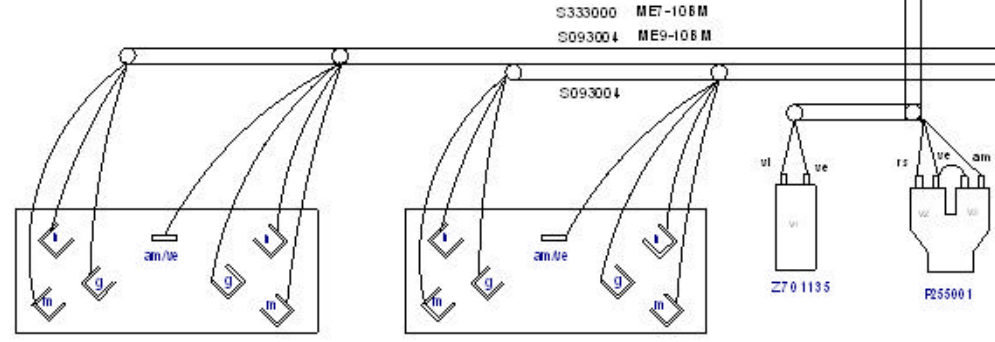


¡OJO MUY IMPORTANTE!
 Apretar con la mano de forma muy suave y luego apretar con la llave.

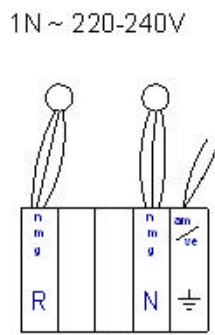
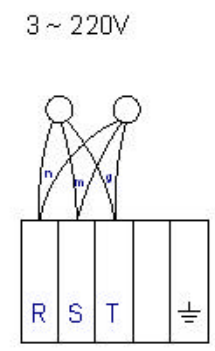
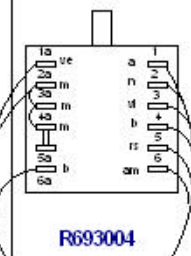


Esquema de bobinas

S583001	ME7-106 M
S333000	ME9-xx 6M
S333000	MP9-xx 6M



ME9-106M Z721701 9,6 kW 230V
 ME7-106 M R143000 9KW 230V



3 ~ 380-440V **SIN NEUTRO**

■ U603072 R: 150k W 1/4W

Cambiar regulador de energia S333001 por HD63011
 ME9-10 BM: Cambiar Contactor X183011 por X183067
 ME7-106M: Cambiar Contactor Z203050 por HD63010
 Cambiar cable verde de 2C2 a 4C1

Plano de montaje 380-415V			S-333002		
Nº	Pieza	Cart.	Material	Nº Clasificación	Acabado
Nº	Modificación		Proyectado de	Fecha	Tolerancias generales
1	De R143000 a Z721701 en ME710		Plazaola	9-2-99	<3±
De S333000a S333000/de Z891751a Z721701					
2	Introducir Versión 400V sin Neutro		M.Mallo	28-09-2006	5-25± : 25-50± : 60-100± : >100± : O±
3	CAMBIAR DE RESISTENCIAS		M.Mallo	08-05-2007	
4	Placa de regulador de temperatura y electrónica		e. carascal	2008-03-06	
Dibujado		Fecha			Mecanizado a pedido
Proyectado		19/6/97			
Comprobado					
Ejecutado			Fagor Industrial/Coop. E.I. Miraflores		Plano número HC-72843-04
<p style="text-align: center;">MARMITAK</p> <p style="text-align: center;">Plano de cableado de montaje de la marmita</p>					
					Se refiere al Nº
					Señalado por