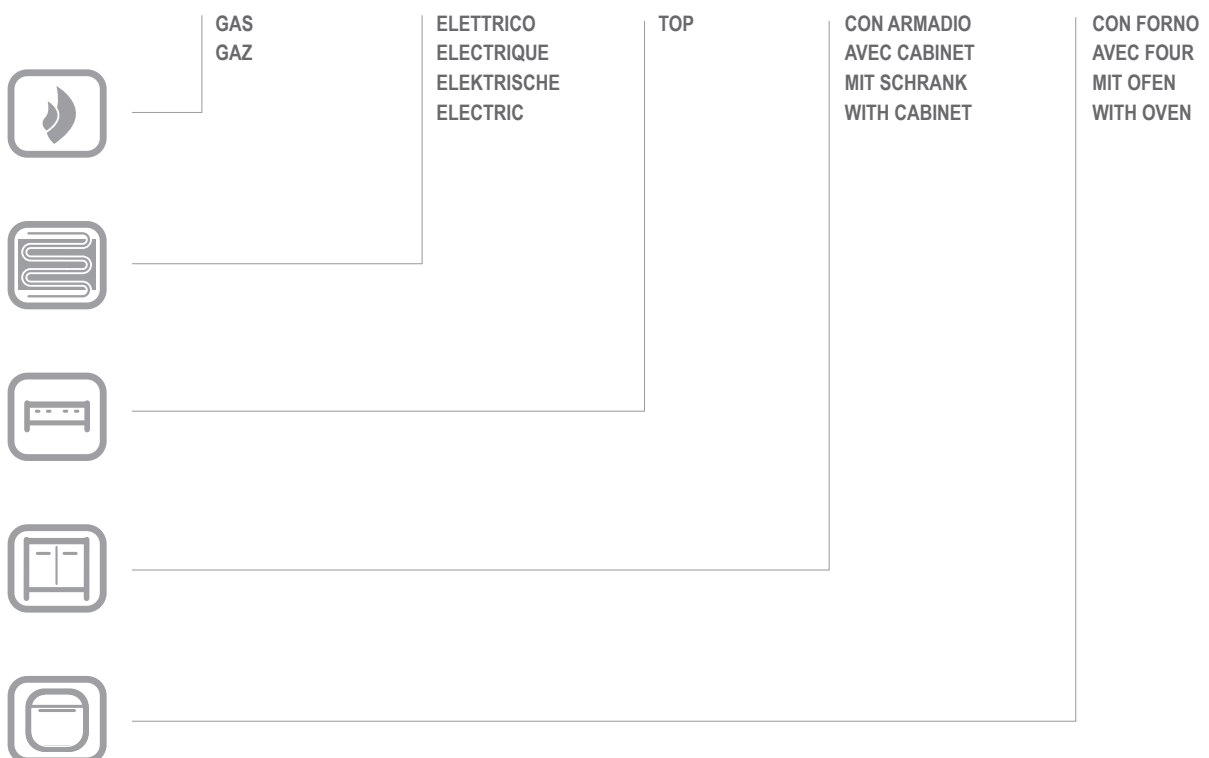


EF25S

EF25S

CATALOGO PARTI DI RICAMBIO
CATALOGUE PIECES DETACHEES
ERSATZTEILKATALOG
SPARE PARTS CATALOGUE





**Catalogo parti di ricambio valido
dalla matricola 0000001 (31.10.2006) ad oggi (06.01.2017)**

**Catalogue pieces detachees
valable à partir du numero de Série n. 0000001 (31.10.2006) jusqu'à aujourd'hui
(06.01.2017)**

**Ersatzteilkatalog
gültig ab Serien-Nr. 0000001 (31.10.2006) bis heute (06.01.2017)**

**Spare parts catalogue
valid from serial no. 0000001 (31.10.2006) up today (06.01.2017)**

**Catálogo de peças de reposição
válido do número de série 0000001 (31.10.2006) até hoje (06.01.2017)**

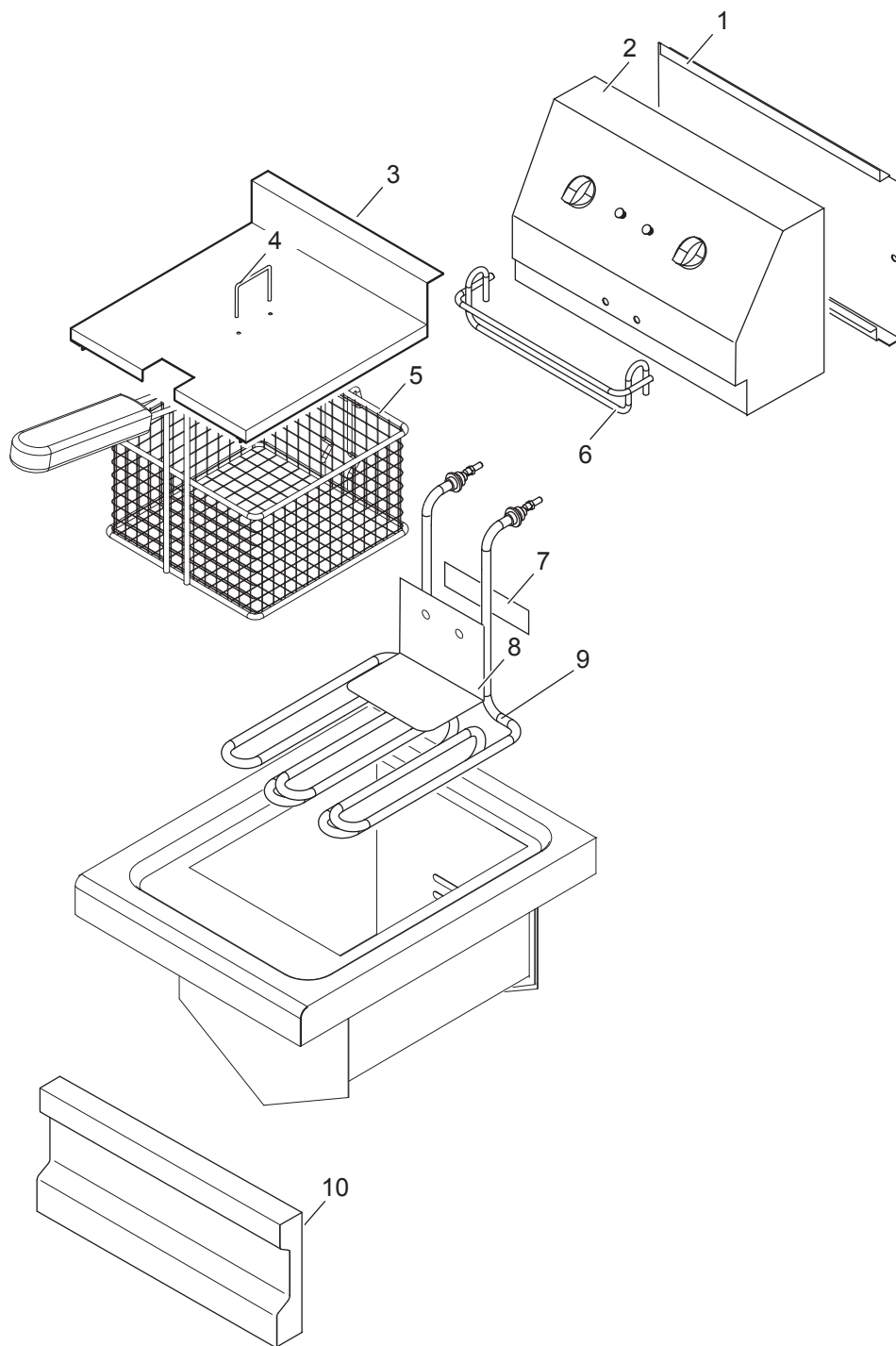
Le informazioni sono considerate non vincolanti. Le immagini rappresentate sono puramente indicative. Il produttore si riserva il diritto di apportare modifiche in qualsiasi momento senza preavviso.

Les informations données ne sont pas contraignantes. Les images montrées sont à titre indicatif. Le producteur se réserve le droit d'apporter des modifications sans préavis.

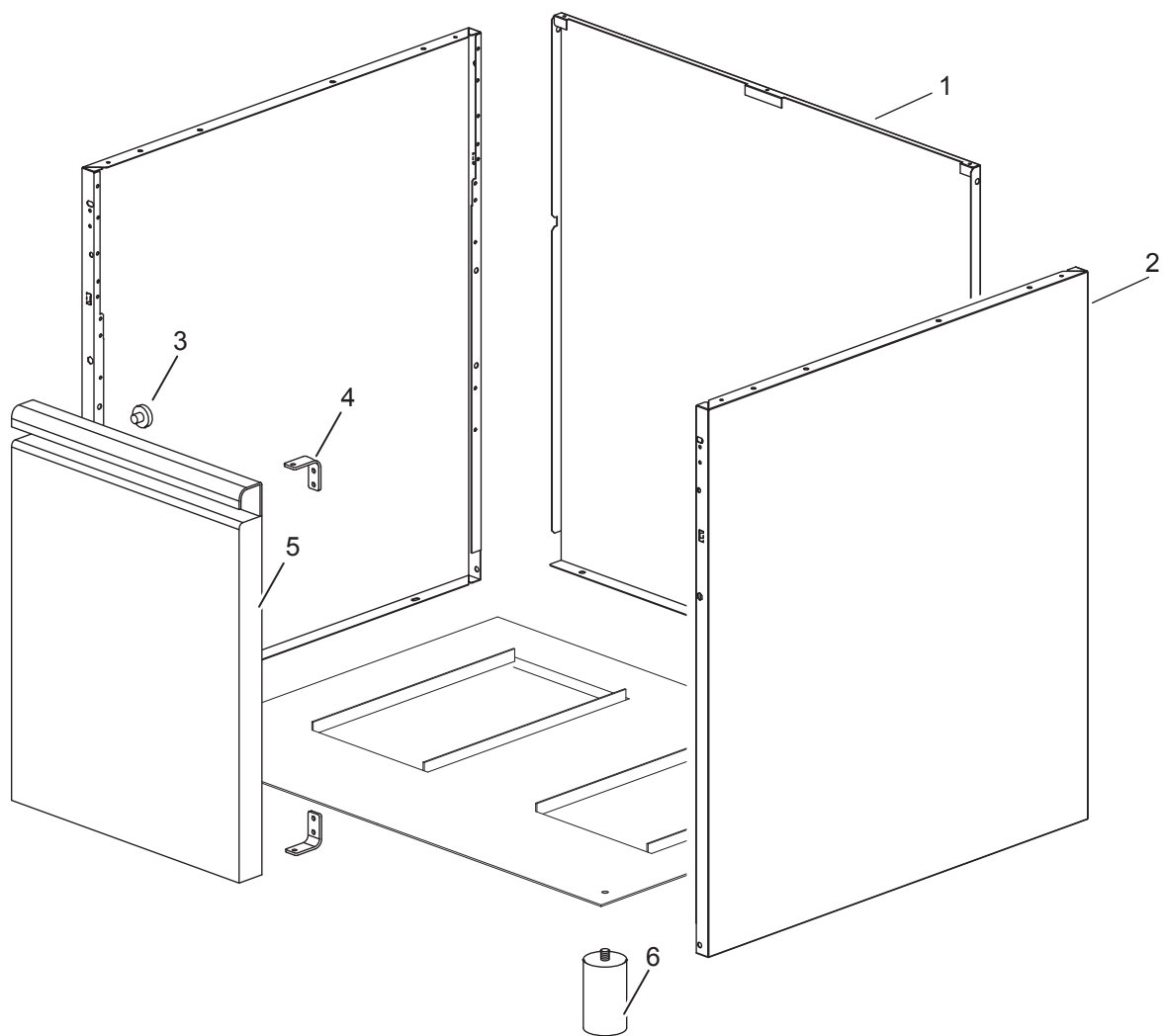
Die im vorliegenden Dokument aufgeführten Informationen und Bilder sind unverbindlich. Der Hersteller behält sich das Recht vor, jederzeit ohne vorherige Ankündigung Änderungen vorzunehmen

Info and drawing could be slightly different from reality and they cannot be considered as compelling. Manufacturer can modify info anytime without forewarning.

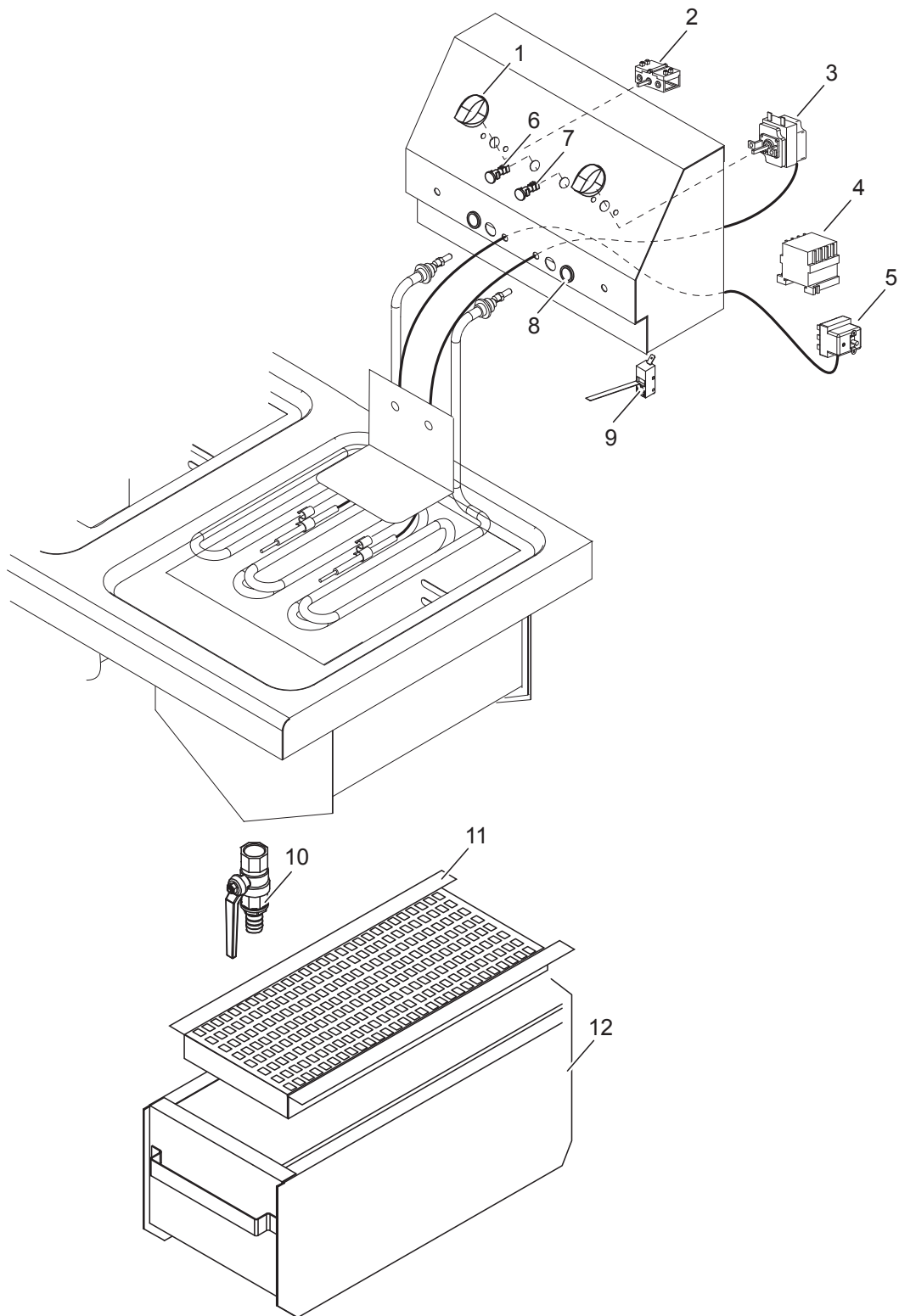
As Informações e desenhos podem estar um pouco diferente da realidade e são puramente indicativas. O fabricante pode modificar estas informações a qualquer momento sem aviso prévio.



| Nr. | Code | Title | Recommended |
|------------|-------------|--|--------------------|
| 1. | 161937 | <i>PAR.ARR.BOITIER P/RES.EF12B</i> | N |
| 2. | 166303 | <i>HEATING ELEMENTS BOX</i> | N |
| 3. | 162499 | <i>COUVERCLE CUVE EF25S</i> | N |
| 4. | RTBF800020 | <i>POIGNEE GFT90 892/A CHROM.L.</i> | N |
| 5. | 162057 | <i>BASKET FOR EF25+GF25</i> | N |
| 6. | 161934 | <i>BARRE P/PANIER GF15S</i> | N |
| 7. | 166296 | <i>PLATE</i> | N |
| 8. | 166295 | <i>THERMOSTAT CAPILLARY PROTECTION</i> | N |
| 9. | 180587 | <i>EF25S HEATING ELEMENT</i> | S |
| 10. | 180215 | <i>CONTROL PANEL</i> | N |



| Nr. | Code | Title | Recommended |
|------------|-------------|---------------------------------|--------------------|
| 1. | 162093 | <i>PAROI ARRIERE EF12S</i> | N |
| 2. | 165373 | <i>COTE GF25S/1</i> | N |
| 3. | 181529 | <i>DOOR MAGNET</i> | N |
| 4. | 184795 | <i>HINGE DOOR</i> | N |
| 5. | RIC0004847 | <i>CABINET DOOR COMPLETE</i> | N |
| 6. | 168350 | <i>PIED EN ACIER INOXYDABLE</i> | N |



| Nr. | Code | Title | Recommended |
|------------|-------------|---|--------------------|
| 1. | 164649 | <i>POIGNEE THERM.EF6BM</i> | S |
| 2. | RTCU700212 | <i>COMMUTATEUR BM2E 4922015705</i> | S |
| 3. | 180498 | <i>WORKING THERMOSTAT 180°C - 5MM BULB</i> | S |
| 4. | 164608 | <i>RELAIS 11BG12 01 A230 50/60HZ 400V</i> | S |
| 5. | 182100 | <i>THERMOSTAT DE SECURITE T232°C</i> | S |
| 6. | 166466 | <i>LAMPE-TEMOIN ORANGE SL-CO27500</i> | S |
| 7. | 166465 | <i>LAMPE-TEMOIN VERT SL-CO27500</i> | S |
| 8. | 161795 | <i>PASSE-CABLE CAOUTCHOUC EF6BM</i> | S |
| 9. | 165313 | <i>MINIRUPT.+LEVIER EF6BM VRSR01AA1AA46</i> | S |
| 10. | 177037 | <i>OIL DRAIN TAP</i> | S |
| 11. | 167310 | <i>OIL TANK FILTRE</i> | N |
| 12. | 162052 | <i>CUVE R/HUILE GF25S</i> | N |