



ISO 9001  
BUREAU VERITAS  
Certification



ISO 14001  
BUREAU VERITAS  
Certification

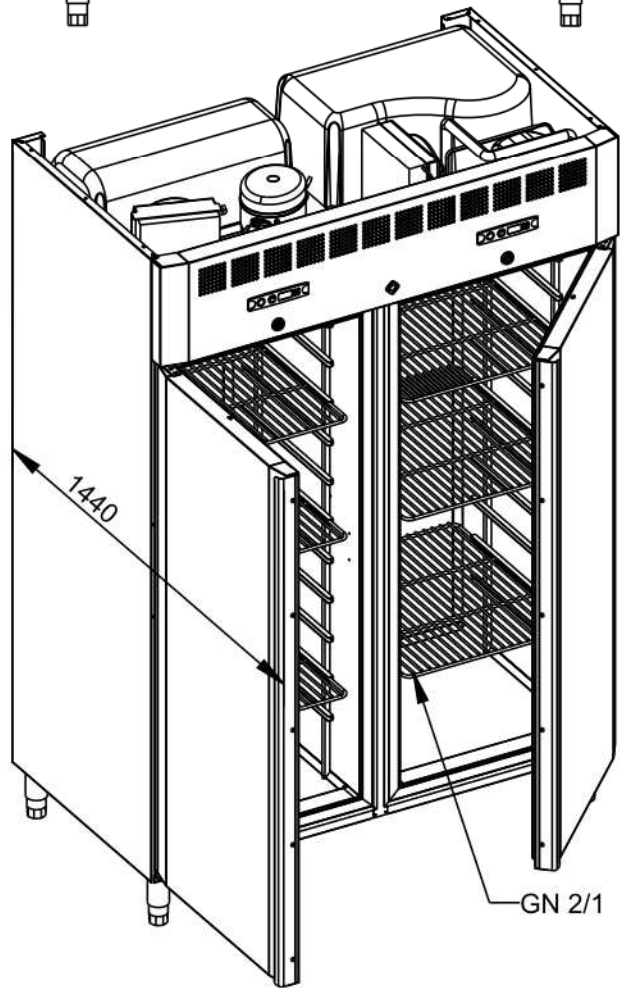
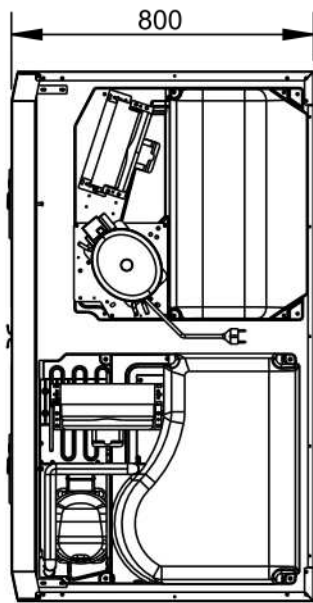
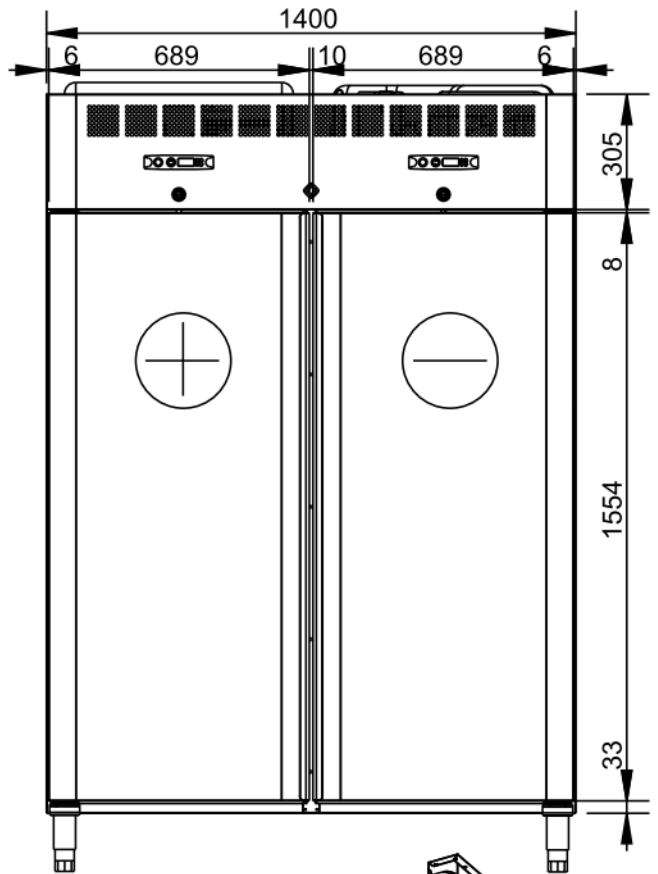
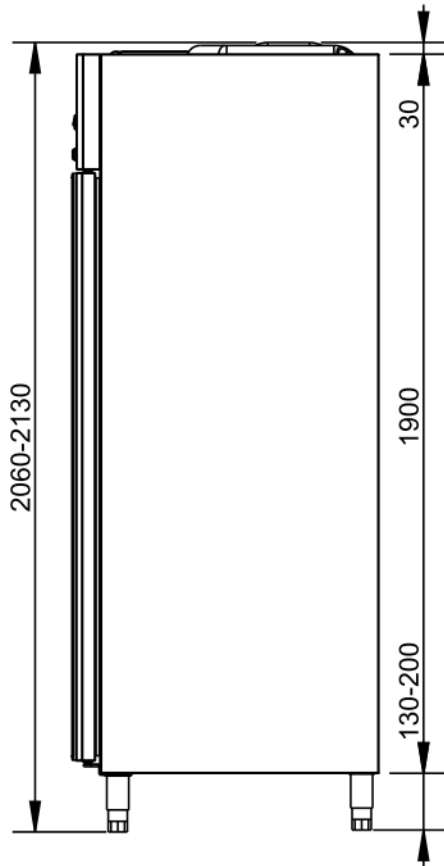


**Applus®**  
LGA I  
Organismo  
Notificado  
**0370**

**AENOR**  
Organismo  
Notificado  
**0099**



TOLERANCIAS GENERALES: ±0.5 mm



POTENCIA CONSERVACION: 400W-220V/I  
 POTENCIA CONGELACION: 704W-220V/I  
 POTENCIA TOTAL: 1.104W -220V/I  
 EMPARRILLADO DE 11 NIVELES  
 6 ESTANTES GN 2/1 DE SERIE  
 ESPESOR AISLAMIENTO 60MM  
 PUERTA IZQ. CONSERVACION  
 PUERTA DCHA. CONGELACION



FAMILIA: FRÍO

FECHA: 20/09/12

MODELO: 75351

PESO(Kg): 205.042

DENOMINACION:  
ARMARIO MIXTO 700L+700L 2P CON CERR.

ESCALA:  
1/20

MATERIAL:  
INOX

CODIGO:  
75351



**Applus®**  
LGA1  
Organismo  
Notificado  
**0370**

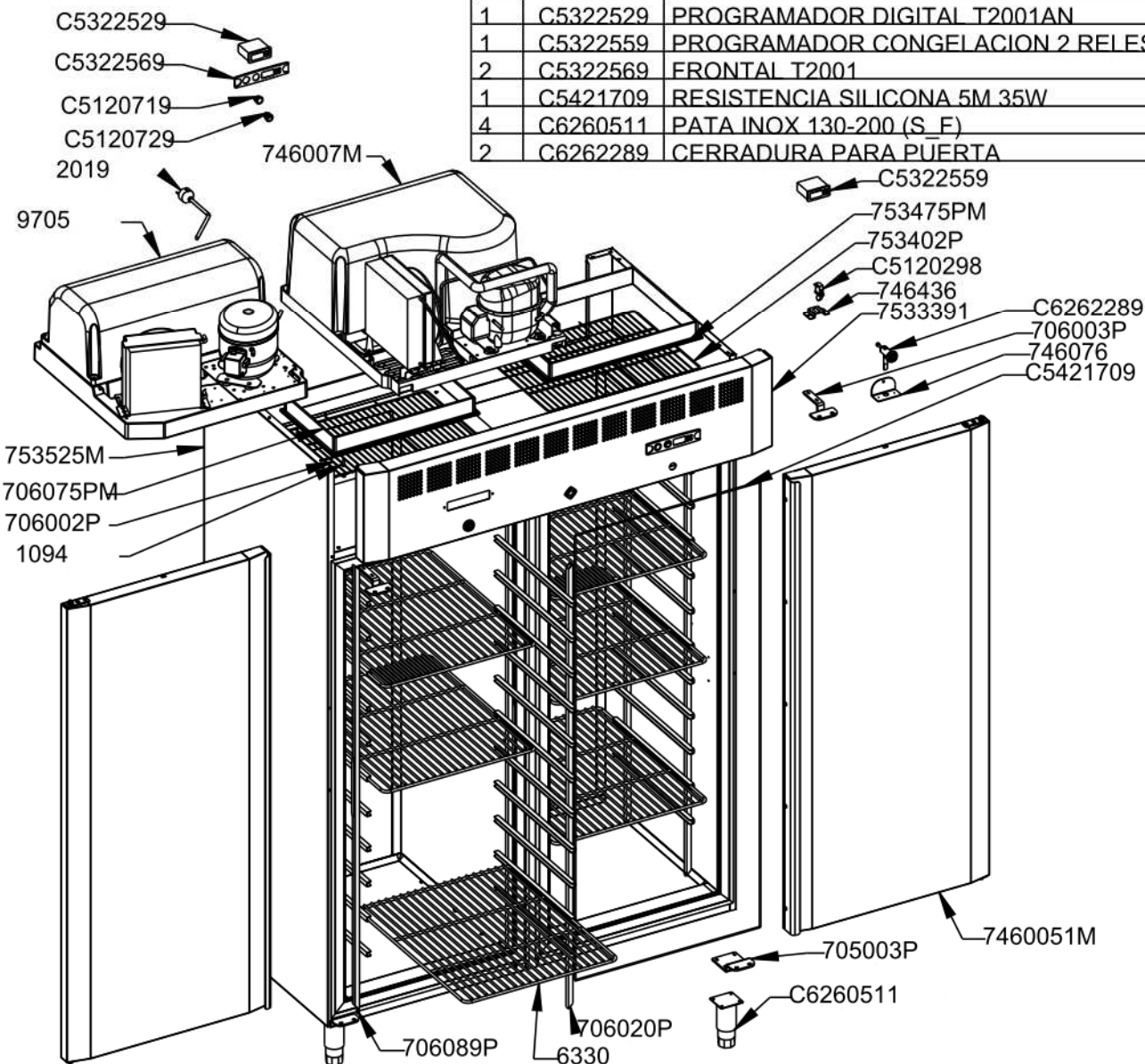
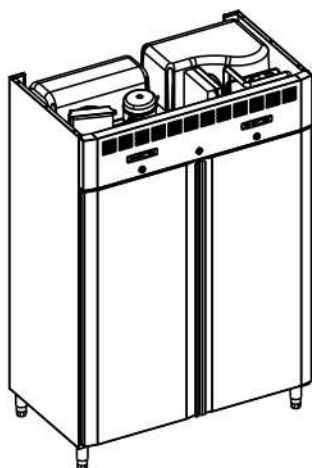
**AENOR**  
Organismo  
Notificado  
**0099**

FUNDADA EN 1876  
**MASBAGA**  
GRANDES COCINAS

**EURAST**

**mac-fin**

TOLERANCIAS GENERALES: ±0.5 mm



QT	COD	DESCRIPCION
4	1094	TORNILLO M-5X20 TLR INOX
1	2019	CABLE 3X1 C/ENCHUFE
6	6330	PARRILA FRÍO 2/1
1	9705	MONOBILOC CONSERVACION 700L
2	746076	SOPORTE CIERRE CON LLAVE
1	746436	OMEGA FIJACIÓN MICRORRUPTOR
1	7533391	F MANDOS COMBI AF 1400 CON CERR.
2	705003P	PLETINA INFERIOR BISAGRA
1	706002P	REJILLA PROTECCION EVAPORADOR
2	706003P	PLETINA SUPERIOR BISAGRA
4	706020P	EMPARRILLADO AF 2008
1	706075PM	CONJUNTO MARCO TECHO AF
8	706089P	SOPORTE EMPARRILLADO
2	7460051M	C.PUERTA DOBLE AF CON CERRADURA
1	746007M	GRUPO CONGELACION 700L
1	753402P	REJILLA PROT EVAP CONGELACIÓN
1	753475PM	CONJUNTO MARCO TECHO CONG.
1	753525M	CUBA INYECTADA MIXTA 700+700L
1	C5120298	MIRCO INTERRUPTOR PUERTA
2	C5120719	INDICADOR RED ROJO LUZ
2	C5120729	INTERRUPTOR RED ROJO LUZ
1	C5322529	PROGRAMADOR DIGITAL T2001AN
1	C5322559	PROGRAMADOR CONGELACION 2 RELES
2	C5322569	FRONTAL T2001
1	C5421709	RESISTENCIA SII ICONA 5M 35W
4	C6260511	PATA INOX 130-200 (S_F)
2	C6262289	CERRADURA PARA PUERTA



FAMILIA: FRÍO

FECHA: 20/09/12

MODELO: 75351

PESO(Kg): 205.042

DENOMINACION:  
ARMARIO MIXTO 700L + 700L 2P CON CERR.

ESCALA:  
1/20

MATERIAL:  
INOX

CODIGO:  
75351



**Applus®**  
LGA1  
Organismo  
Notificado  
**0370**

**AENOR**  
Organismo  
Notificado  
**0099**



TOLERANCIAS GENERALES: ±0.5 mm

QT	COD	DESCRIPCION	FAB.	MATERIAL	DATA	PESO
1	705021	TECHO CUBETA AF SIMPLE SUPER	SÍ	INOX 0.6	22/02/10	1.354
2	705063	BASE CUBETA AF SIMPLE SUPER	SÍ	INOX 0.6	22/02/10	2.030
2	705064	TRASERO CUBETA AF. SIMPLE	SÍ	INOX 0.6	22/02/10	3.837
2	706008	LATERAL EXTERIOR AF 800	SÍ	INOFER 0.8	05/03/10	10.383
1	706013	TRASERO EXTERIOR 1400L.	SÍ	GALVA 0.6	06/07/09	9.610
4	706025	LATERAL INTERIOR CUBETA	SÍ	INOX 0.6	31/05/10	5.024
2	706058	FRONTAL INFERIOR EXTERIOR	SÍ	INOFER 0.8	22/02/10	0.166
1	706072	MONTANTE EXTERIOR VERTICAL	SÍ	INOX 0.8	08/07/09	0.433
1	706080	BASE AF DOBLE SUPER EXTERIOR	SÍ	GALVA 0.6	06/07/09	5.172
2	746018	CONTRAPUERTA AF DOBLE	SÍ	INOX 0.6	06/03/09	4.474
2	746051	TIRADOR PUERTA ARM. DOBLE	SÍ	INOFER 1.2	28/06/10	1.207
2	746076	SOPORTE CIERRE CON LLAVE	SÍ	GALVA 1.5	01/06/11	0.073
1	746421	TECHO CUBETA CONGELADOR 1P	SÍ	INOX 0.6	26/02/10	1.105
1	746436	OMEGA FIJACIÓN MICRORRUPTOR	SÍ	INOFER 1.2	19/09/11	0.030
1	753512	TECHO AF CONS-CONG EXTERIOR	SÍ	GALVA 0.6	29/03/10	3.588
2	7460051	PUERTA DOBLE AF CON CERRADURA	SÍ	INOFER 0.8	20/09/12	8.566
1	7533391	F.MANDOS COMBI.AF 1400 CON CERR.	SÍ	INOX 0.8	20/09/12	3.806
1	705024M	CUBA INTERIOR 700 L.	SÍ	INOX	22/02/10	19.801
4	705071P	IMAN 9.3 X 3.3 L=578	SÍ	IMAN NSN	30/04/09	0.057
2	705075P	PERFIL LONGITUDINAL AF L.279	SÍ	PVC	22/08/11	0.054
1	706023M	CUBA EXTERIOR 1400X800	SÍ	INOX	06/07/09	36.060
4	706026P	PERFIL HORIZONTAL PUERTA	SÍ	PVC GRIS	20/02/09	0.077
4	706071P	IMAN 9.3 X 3.3 L=1480	SÍ	IMAN NSN	30/04/09	0.145
4	706072P	PERFIL TAPA VERT.1545 A 45°	SÍ	PVC	10/07/09	0.111
2	706072PM	CONJUNTO MARCO MUEBLE AF	SÍ	PVC GRIS	07/07/09	1.610
4	706073P	PERFIL MUEBLE VERT.1568 A 45°	SÍ	PVC	10/07/09	0.317
2	706075P	PERFIL TRANSVERSAL AF L.469	SÍ	PVC	22/08/11	0.090
1	706075PM	CONJUNTO MARCO TECHO AF	SÍ	PVC NEGRO	22/08/11	0.331
4	706272P	PERFIL TAPA HORIZ.655 A 45°	SÍ	PVC	10/07/09	0.045
4	706273P	PERFIL MUEBLE HORIZ.678 A 45°	SÍ	PVC	10/07/09	0.130
2	7460051M	C.PUERTA DOBLE AF CON CERRADURA	SÍ	INOX	20/09/12	16.335
4	746026P	PERFIL VERTICAL PUERTA DOBLE	SÍ	PVC GRIS	20/02/09	0.192
1	746424M	CUBA INTERIOR CONG.700 L.	SÍ	INOX	16/09/11	19.669
2	746475P	PERFIL LONGITUDINAL CONG. L.369	SÍ	PVC	16/09/11	0.071
2	753475P	PERFIL TRANSVERSAL CONG. L.494	SÍ	PVC	16/09/11	0.095
1	753475PM	CONJUNTO MARCO TECHO CONG.	SÍ	PVC NEGRO	16/09/11	0.375
1	753525M	CUBA INYECTADA MIXTA 700+700L.	SÍ	INOX	16/09/11	79.552
4	1094	TORNILLO M-5X20 TLR INOX	NO	INOX	01/01/01	0.004
10	1095	TORNILLO M-5X10 TLR INOX	NO	INOX	01/01/09	0.003
1	2019	CABLE 3X1 C/ENCHUFE	NO	CU	11/06/09	0.396
6	6330	PARRILA FRÍO 2/1	NO	FE PL.GRIS	09/06/10	4.134
22	7178	TACO CENTRADOR	NO	POREX30kg/m3	01/01/01	0.008
18	7181	POLIOL 9312	NO	POLIOL	01/01/01	2.000
18	7182	ISOCIANATO 500 H25C	NO	ISOCIANATO	01/01/01	2.000



FAMILIA: FRÍO

FECHA: 20/09/12

MODELO: 75351

PESO(Kg): 205.042

DENOMINACION:  
ARMARIO MIXTO 700L + 700L 2P CON CERR.

ESCALA:  
1/20

MATERIAL:  
INOX

CODIGO:  
75351



**Applus®**  
LGA1  
Organismo  
Notificado  
**0370**

**AENOR**  
Organismo  
Notificado  
**0099**



TOLERANCIAS GENERALES: ±0.5 mm

1	9705	MONOBLOC CONSERVACION 700L.	NO	VARIOS	01/01/01	19.500
2	705003P	PLETINA INFERIOR BISAGRA	NO	FE 5 ZINCADO	30/04/09	0.437
1	706002P	REJILLA PROTECCION EVAPORADOR	NO	FE PLAST GRIS	24/09/10	0.534
2	706003P	PLETINA SUPERIOR BISAGRA	NO	FE 5 ZINCADO	16/06/10	0.198
1	706012P	MARCO POREX	NO	POREX	19/06/09	0.923
4	706020P	EMPARRILLADO AF 2008	NO	U 15 FE PLAST	24/09/10	4.064
8	706089P	SOPORTE EMPARRILLADO	NO	INOX	06/10/08	0.005
1	746007M	GRUPO CONGELACION 700L.	NO	PL	16/09/11	22.750
2	746226P	BURLETE PUERTA DOBLE AF	NO	CAUCHO+IMAN	06/03/09	1.156
1	753402P	REJILLA PROT.EVAP.CONGELACIÓN	NO	FE PLAST GRIS	24/09/10	0.644
1	753412P	MARCO POREX CONGELADOR	NO	POREX	16/09/11	1.041
1	C5120298	MIRCRO INTERRUPTOR PUERTA	NO	PP	16/09/11	0.025
2	C5120719	INDICADOR RED.ROJO LUZ	NO	PL	08/06/10	0.008
2	C5120729	INTERRUPTOR RED.ROJO LUZ	NO	PL	14/04/09	0.009
1	C5322529	PROGRAMADOR DIGITAL T2001AN	NO	PP	09/06/10	0.278
1	C5322559	PROGRAMADOR CONGELACION 2 REL	NO	PP	16/09/11	0.279
2	C5322569	FRONTAL T2001	NO	PP	08/06/10	0.028
1	C5421709	RESISTENCIA SILICONA 5M 35W	NO	SILICONA	16/09/11	0.108
8	C5520619	ESQUINA CONTORNO MARCO	NO	PVC	22/08/11	0.011
4	C6260511	PATA INOX 130-200 (S_F)	NO	INOX	01/01/09	0.320
4	C6262001	BISAGRA TORSION	NO	ZAMAK	13/03/09	0.190
2	C6262289	CERRADURA PARA PUERTA	NO	Fe CROMADO	25/11/10	0.229



FAMILIA: FRÍO

FECHA: 20/09/12

MODELO: 75351

PESO(Kg): 205.042

DENOMINACION:  
ARMARIO MIXTO 700L + 700L 2P CON CERR.

ESCALA:  
1/20

MATERIAL:  
INOX

CODIGO:  
75351



ISO 9001  
BUREAU VERITAS  
Certification



ISO 14001  
BUREAU VERITAS  
Certification



**Applus®**  
LGA I  
Organismo  
Notificado  
**0370**

**AENOR**  
Organismo  
Notificado  
**0099**



TOLERANCIAS GENERALES: ±0.5 mm

POTENCIA: 400W - 220V/I  
R134A - 290 GR.  
LOW:2Bar HIGH:15Bar  
IP20 CLIM.CLASS 5  
SR.ST24PX11



FAMILIA: FRÍO 2009

FECHA: 01/01/01

MODELO: 7050

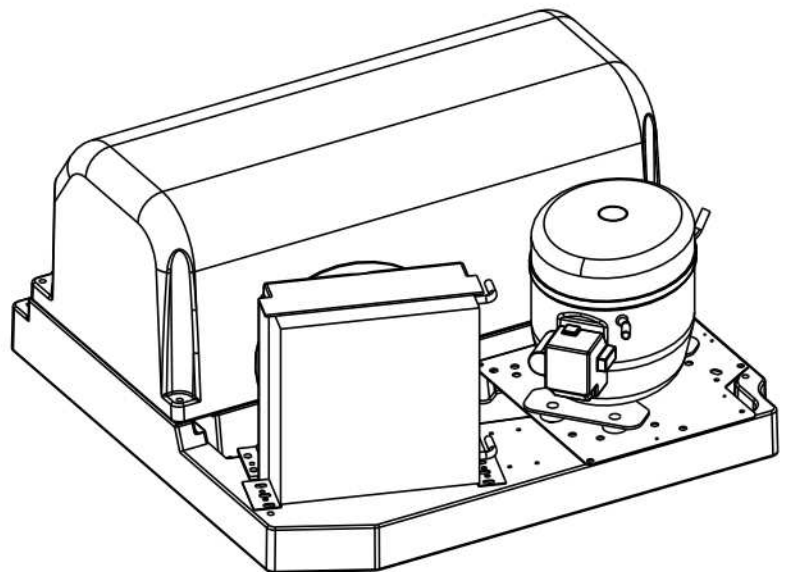
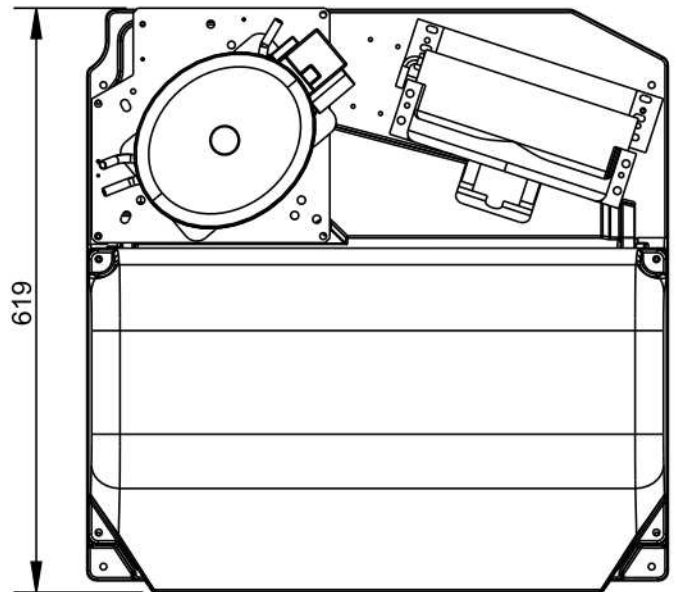
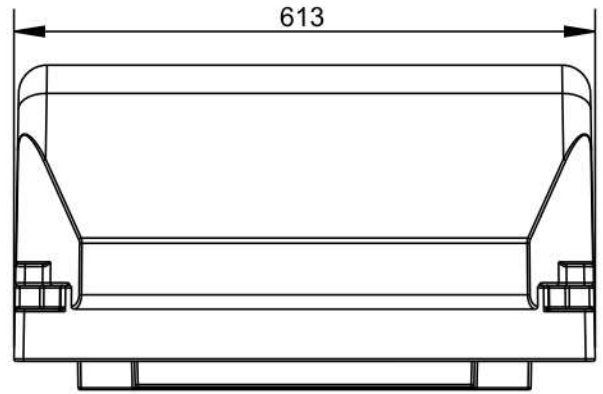
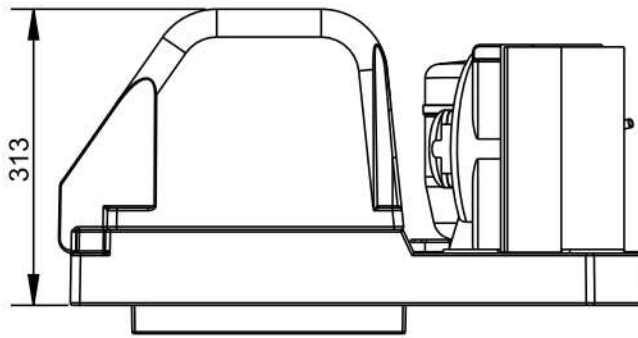
PESO(Kg): 19.500

DENOMINACION:  
MONOBLOC CONSERVACION 700L.

ESCALA:  
1/8

MATERIAL:  
VARIOS

CODIGO:  
9705





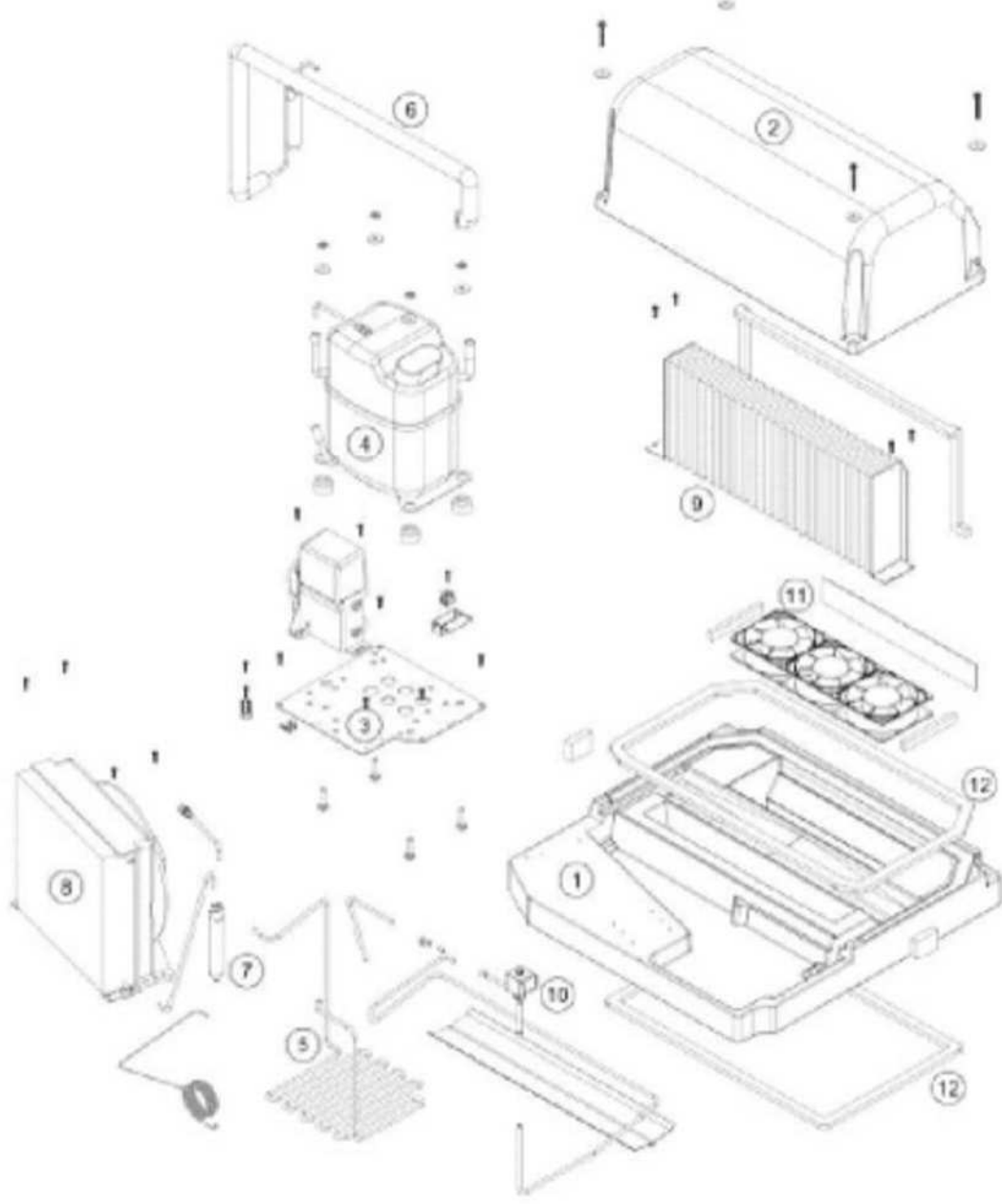
**Applus®**  
LGA1  
Organismo  
Notificado  
**0370**

**AENOR**  
Organismo  
Notificado  
**0099**



TOLERANCIAS GENERALES: ±0.5 mm

Pos. Ref.	Codice Code - Kode	Q.	Descrizione	I	Description	GB	Denominaciones	E
1	1.2.087	1	Base		Base		Base	
2	1.2.088	1	Carenatura		Flushing		Carenado	
3	1.2.107	1	Basamento compressore		Base compressor		Base del compresor	
4	2.1.033	1	Compressore ST24 PL		Compressor ST24 PL		Compresor ST24 PL	
4	2.1.018	1	Compressore ST24 PH		Compressor ST24 PH		Compresor ST24 PH	
4	2.1.028	1	Compressore ST24 NL		Compressor ST24 NL		Compresor ST24 NL	
4	2.1.029	1	Compressore ST24 NH		Compressor ST24 NH		Compresor ST24 NH	
5	2.3.090	1	Tubo compressore - condensatore		Compressor - condense tube		Tubo compresor - condensador	
6	2.3.033	1	Tubo aspirazione ST24 PL		Aspirate tube ST24 PL		Tubo de aspiracion ST24 PL	
6	2.3.094	1	Tubo aspirazione ST24 PH		Aspirate tube ST24 PH		Tubo de aspiracion ST24 PH	
6	2.3.095	1	Tubo aspirazione ST24 NL		Aspirate tube ST24 NL		Tubo de aspiracion ST24 NL	
6	2.3.096	1	Tubo aspirazione ST24 NH		Aspirate tube ST24 NH		Tubo de aspiracion ST24 NH	
7	2.3.010	1	Filtro ST24 PL ST24 PH		Filter ST24 PL ST24 PH		Filtro ST24 PL ST24 PH	
7	2.3.025	1	Filtro ST24 NL ST24 NH		Filter ST24 NL ST24 NH		Filtro ST24 NL ST24 NH	
8	2.3.087	1	Condensatore ST24 PL		Condenser ST24 PL		Condensador ST24 PL	
8	2.3.088	1	Condensatore ST24 PH ST24 NL		Condenser ST24 PH ST24 NL		Condensador ST24 PH ST24 NL	
8	2.3.089	1	Condensatore ST24 NH		Condenser ST24 NH		Condensador ST24 NH	
9	2.3.167	1	Evaporatore ST24 PL ST24 NL		Evaporator ST24 PL ST24 NL		Evaporador ST24 PL ST24 NL	
9	2.3.168	1	Evaporatore ST24 PH ST24 NH		Evaporator ST24 PH ST24 NH		Evaporador ST24 PH ST24 NH	
10	4.3.082	1	Bobina valvola gas caldo ST24 PL ST24 PH		Hot gas valve coil ST24 PL ST24 PH		Bobina valvula ST24 PL ST24 PH	
10	4.3.078	1	Bobina valvola gas caldo ST24 NL ST24 NH		Hot gas valve coil ST24 NL ST24 NH		Bobina valvula ST24 NL ST24 NH	
11	4.3.075	1	Ventilatore		Ventilator		Ventilador	
12	5.5.034	3,5	Guarnizione Z2x9		Trimring Z2x9		Guarnicion Z2x9	



FAMILIA: FRÍO 2009

FECHA: 01/01/01

MODELO: 7050

PESO(Kg): 19.500

DENOMINACION:  
MONOBLOC CONSERVACION 700L.

ESCALA:  
1/8

MATERIAL:  
VARIOS

CODIGO:  
9705



ISO 9001  
BUREAU VERITAS  
Certification



ISO 14001  
BUREAU VERITAS  
Certification



**Applus®**  
LGA1  
Organismo  
Notificado  
**0370**

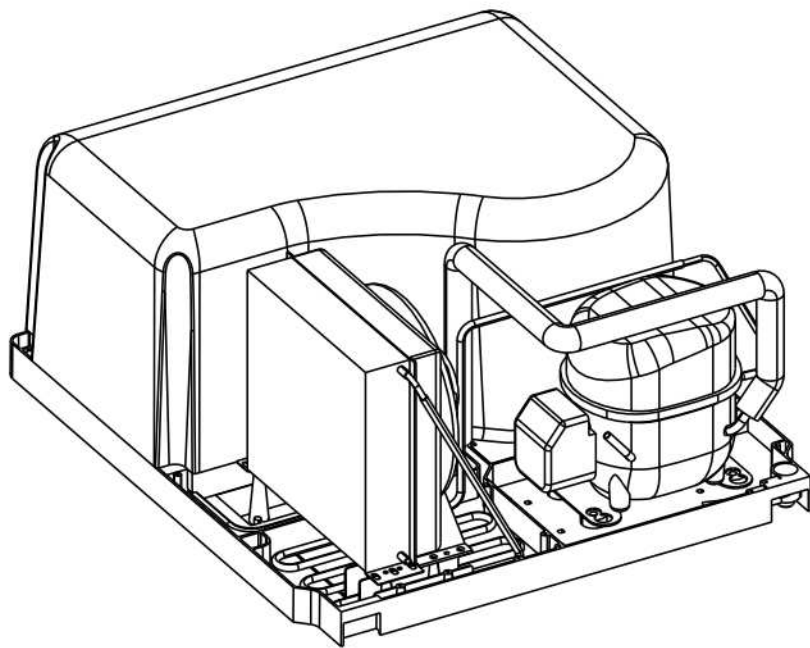
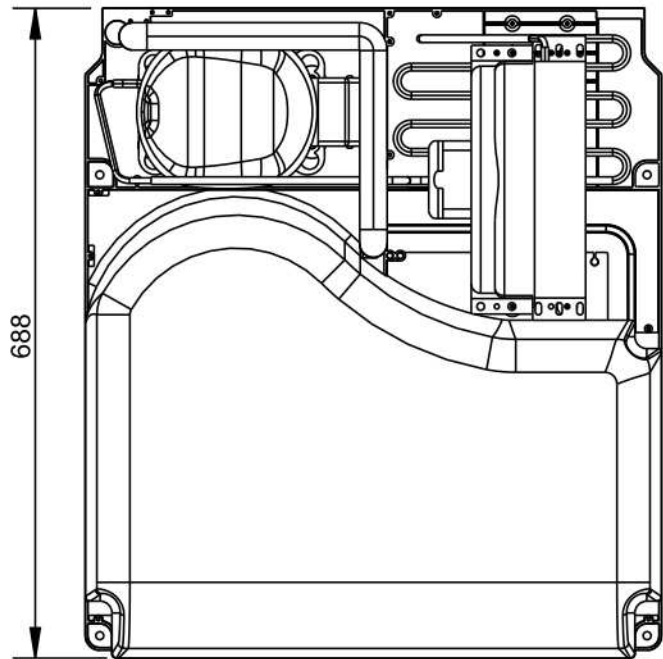
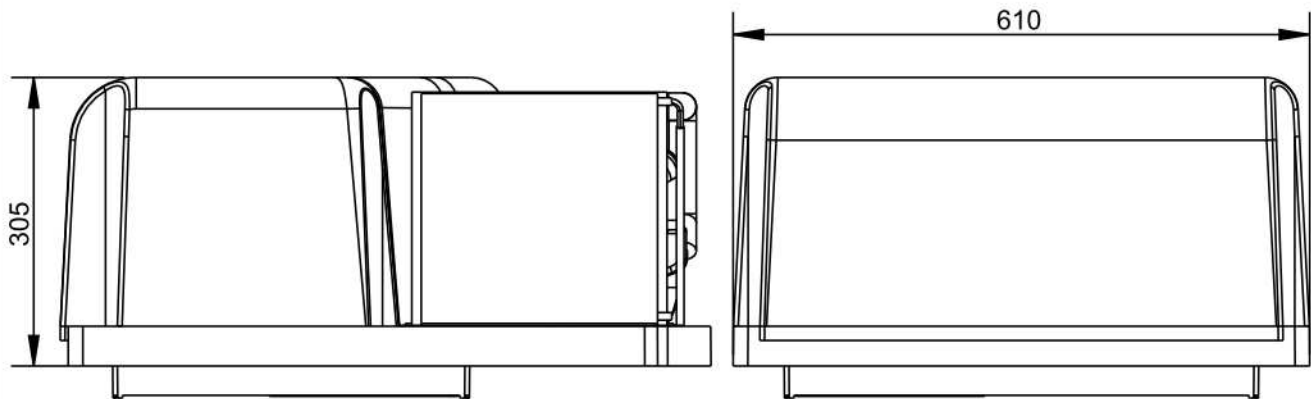
**AENOR**  
Organismo  
Notificado  
**0099**



TOLERANCIAS GENERALES: ±0.5 mm

POTENCIA: 704W-220V/I  
R404A-380 GR.  
LOW:3Bar HIGH:25Bar  
IP20CLIM.CLASS 5  
SR.ST54YNLR

	FAMILIA: AF 2008	FECHA: 16/09/11	
	MODELO: 746/4	PESO(Kg): 22.750	
DENOMINACION: GRUPO CONGELACION 700L.	ESCALA: 1/8	MATERIAL: PL	CODIGO: 746007M



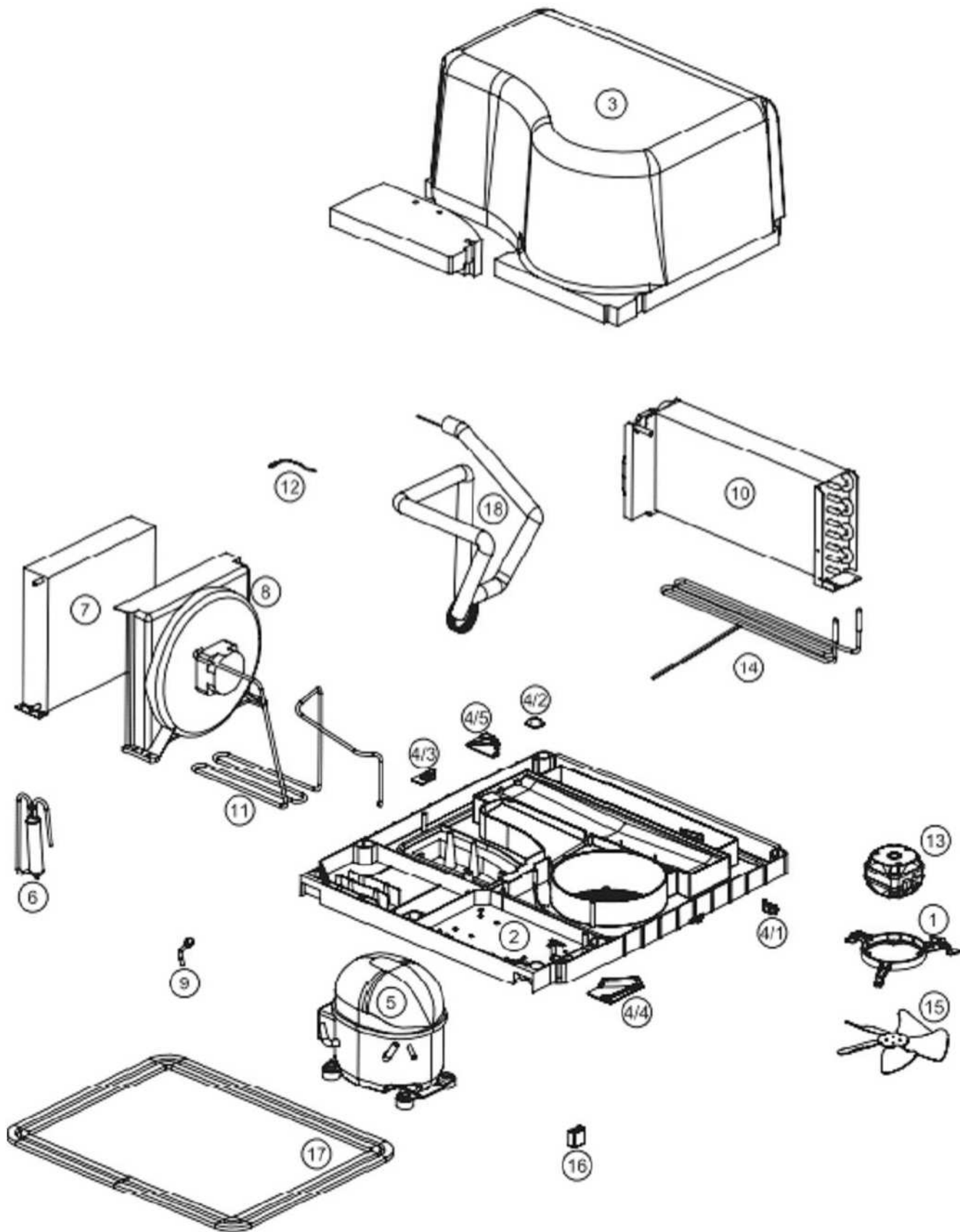


**AENOR**  
Organismo Notificado  
**0099**

**Applus®**  
LGA1  
Organismo Notificado  
**0370**



TOLERANCIAS GENERALES: ±0.5 mm



FAMILIA: AF 2008

FECHA: 16/09/11

MODELO: 746/4

PESO(Kg): 22.750

DENOMINACION:  
GRUPO CONGELACION 700L.

ESCALA:  
1/8

MATERIAL:  
PL

CODIGO:  
746007M





**Applus®**  
LGA1  
Organismo  
Notificado  
**0370**

**AENOR**  
Organismo  
Notificado  
**0099**



TOLERANCIAS GENERALES: ±0.5 mm

Rif. / Ref.	Descrizione	Description
1	Supporto ventilatore evaporatore	Evaporator fan support
2	Base	Base
3	Copertura	Cover
4/1	Piastrina bloccaggio copertura PD	Cover locking plate PD
4/2	Piastrina bloccaggio copertura PS	Cover locking plate PS
4/3	Piastrina bloccaggio copertura AS	Cover locking plate AS
4/4	Piastrina bloccaggio copertura AD	Cover locking plate AD
4/5	Piastrina bloccaggio copertura AC	Cover locking plate AC
5	Compressore PL-PLR Compressore PH-PHR Compressore NLR Compressore NHR	PL-PLR Compressor PH-PHR Compressor NLR Compressor NHR Compressor
6	Filtro deidratore PL-PLR-PH-PHR Filtro deidratore NLR-NHR	Dryer filter PL-PLR-PH-PHR Dryer filter NLR-NHR
7	Condensatore PL-PLR Condensatore PH-PHR Condensatore NLR-NHR	PL-PLR Condenser PH-PHR Condenser NLR-NHR Condenser
8	Gruppo elettroventilante PL-PLR-PH-PHR Gruppo elettroventilante NLR Gruppo elettroventilante NHR	PL-PLR-PH-PHR fan group NLR fan group NHR fan group 18W 34"
9	Valvola di carica Schrader con tubo	Schrader valve with pipe
10	Evaporatore PL-PLR Evaporatore PH-PHR-NLR Evaporatore NHR	PL-PLR painted evaporator PH-PHR-NLR painted evaporator NHR painted evaporator
11	Serpentina evaporaz. condensa PL-PLR-PH-PHR-NLR Serpentina evaporaz. condensa NHR	PL-PLR-PH-PHR-NLR Evaporating condense pipe NHR Evaporating condense pipe
12	Sonda termostato	Thermostat probe
13	Motore 230V 43/10W	Motor 14/10W
14	Resistenza sbrinamento PLR-PHR Resistenza sbrinamento NLR-NHR	PLR-PHR Defrosting heater NLR-NHR Defrosting heater
15	Ventola aspirante PL-PLR-PH-PHR Ventola aspirante NLR-NHR	PL-PLR-PH-PHR Aspirating fan NLR-NHR Aspirating fan
16	Connettore 6 vie portamaschio serie 6,3	6 way connector
17	Guarnizione Armacell 12x8	Armacell 12x8 gasket
18	Tubo aspirazione PL-PLR Tubo aspirazione PH-PHR Tubo aspirazione NLR Tubo aspirazione NHR	PL-PLR Suction pipe PH-PHR Suction pipe NLR Suction pipe NHR Suction pipe



FAMILIA: AF 2008

FECHA: 16/09/11

MODELO: 746/4

PESO(Kg): 22.750

DENOMINACION:  
GRUPO CONGELACION 700L.

ESCALA:  
1/8

MATERIAL:  
PL

CODIGO:  
746007M

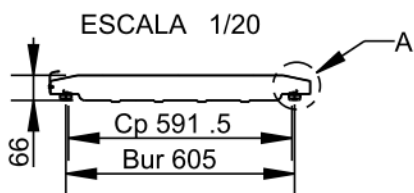
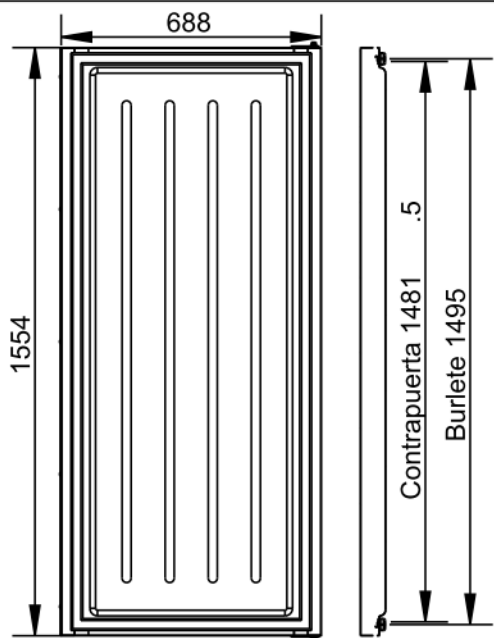


**Applus®**  
LGAI  
Organismo  
Notificado  
**0370**

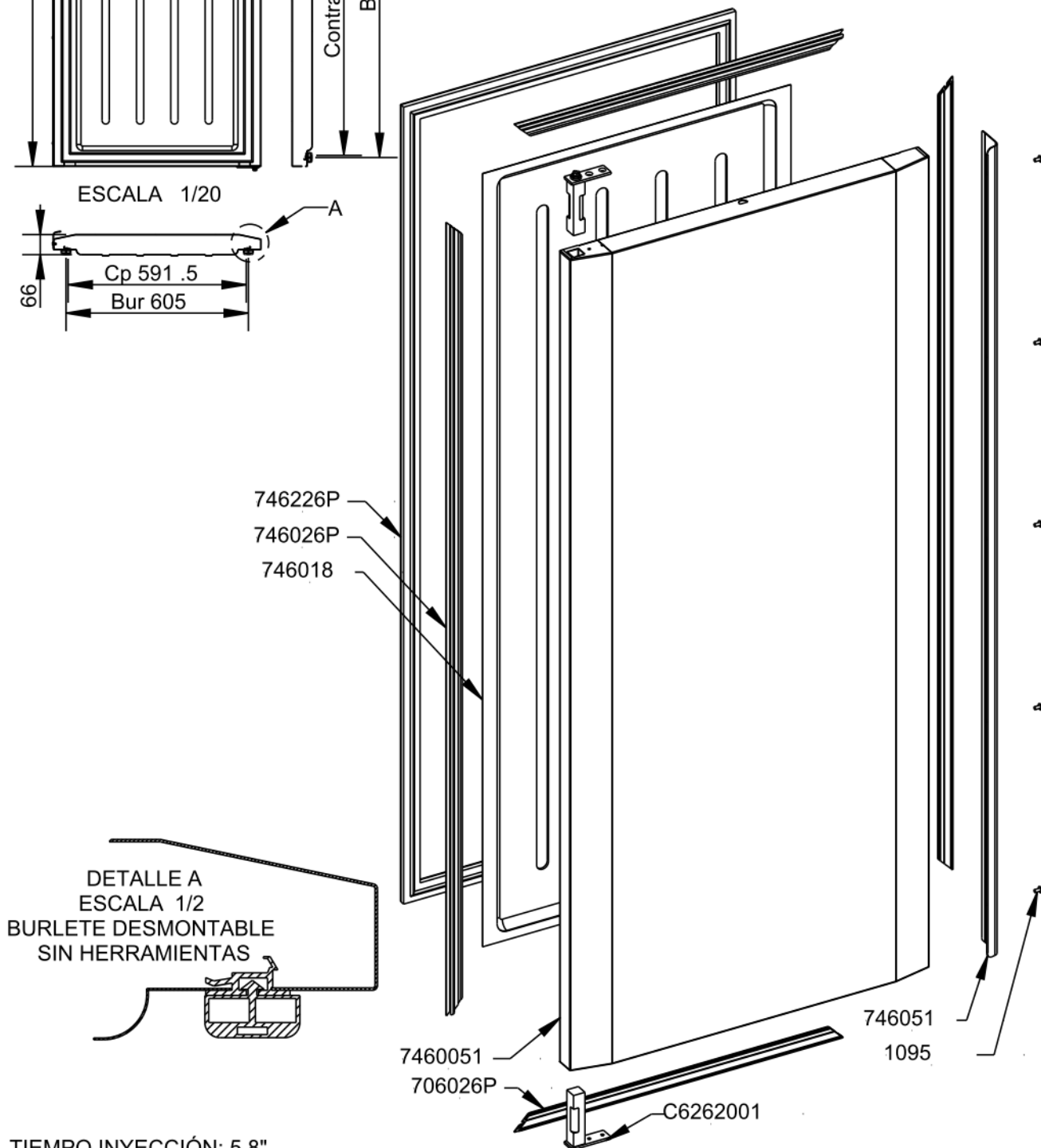
**AENOR**  
Organismo  
Notificado  
**0099**



TOLERANCIAS GENERALES: ±0.5 mm



QT	COD	DESCRIPCION
5	1095	TORNILLO M-5X10 TLR INOX
4	7181	POLIOL 9312
4	7182	ISOCIANATO 500 H25C
1	746018	CONTRAPUERTA AF DOBLE
1	746051	TIRADOR PUERTA ARM. DOBLE
1	7460051	PUERTA DOBLE AF CON CERRADURA
2	706026P	PERFIL HORIZONTAL PUERTA
2	746026P	PERFIL VERTICAL PUERTA DOBLE
1	746226P	BURLETE PUERTA DOBLE AF
2	C6262001	BISAGRA TORSION



DETALLE A  
ESCALA 1/2  
BURLETE DESMONTABLE  
SIN HERRAMIENTAS

TIEMPO INYECCIÓN: 5.8"



FAMILIA: FRÍO 2009

FECHA: 20/09/12

MODELO: 74601

PESO(Kg): 16.335

DENOMINACION:  
C.PUERTA DOBLE AF CON CERRADURA

ESCALA:  
1/10

MATERIAL:  
INOX

CODIGO:  
7460051M



**Applus®**  
LGA1  
Organismo  
Notificado  
**0370**

**AENOR**  
Organismo  
Notificado  
**0099**



TOLERANCIAS GENERALES: ±0.5 mm

QT	COD	DESCRIPCION	FAB.	MATERIAL	DATA	PESO
1	746018	CONTRAPUERTA AF DOBLE	SÍ	INOX 0.6	06/03/09	4.474
1	746051	TIRADOR PUERTA ARM. DOBLE	SÍ	INOFER 1.2	28/06/10	1.207
1	7460051	PUERTA DOBLE AF CON CERRADURA	SÍ	INOFER 0.8	20/09/12	8.566
2	706026P	PERFIL HORIZONTAL PUERTA	SÍ	PVC GRIS	20/02/09	0.077
2	746026P	PERFIL VERTICAL PUERTA DOBLE	SÍ	PVC GRIS	20/02/09	0.192
5	1095	TORNILLO M-5X10 TLR INOX	NO	INOX	01/01/09	0.003
4	7181	POLIOL 9312	NO	POLIOL	01/01/01	2.000
4	7182	ISOCIANATO 500 H25C	NO	ISOCIANATO	01/01/01	2.000
1	746226P	BURLETE PUERTA DOBLE AF	NO	CAUCHO+IMAN	06/03/09	1.156
2	C6262001	BISAGRA TORSION	NO	ZAMAK	13/03/09	0.190



FAMILIA: FRÍO 2009

FECHA: 20/09/12

MODELO: 74601

PESO(Kg): 16.335

DENOMINACION:  
C.PUERTA DOBLE AF CON CERRADURA

ESCALA:  
1/20

MATERIAL:  
INOX

CODIGO:  
7460051M



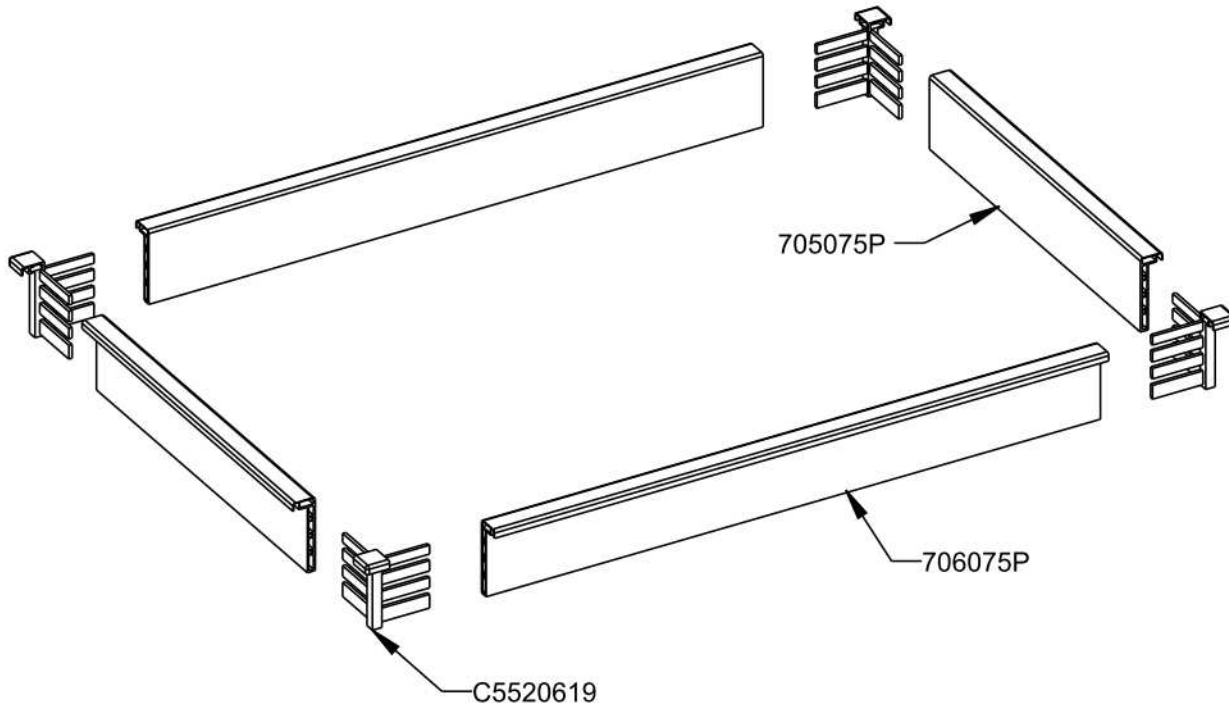
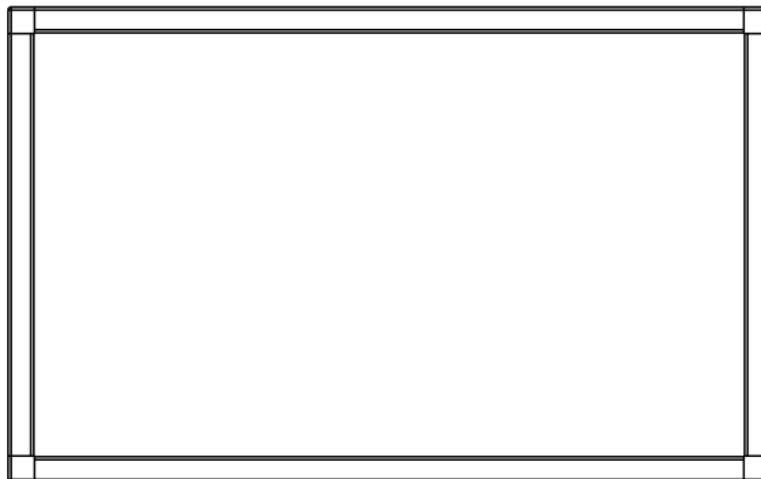
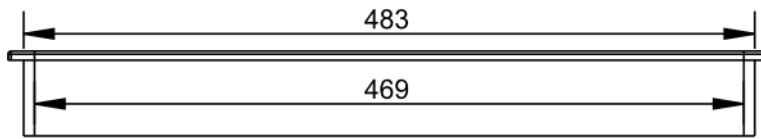
**Applus®**  
LGA I  
Organismo  
Notificado  
**0370**

**AENOR**  
Organismo  
Notificado  
**0099**



TOLERANCIAS GENERALES: ±0.5 mm

QT	COD	DESCRIPCION	FAB	MATERIAL	DATA	PESO
2	705075P	PERFIL LONGITUDINAL AF I 279	SI	PVC	22/08/11	0.054
2	706075P	PERFIL TRANSVERSAL AF I 469	SI	PVC	22/08/11	0.090
1	706075PM	CONJUNTO MARCO TECHO AF	SI	PVC NEGRO	22/08/11	0.331
4	C5520619	ESQUINA CONTORNO MARCO	NO	PVC	22/08/11	0.011



FAMILIA: FRÍO 2009

FECHA: 22/08/11

MODELO: 7060

PESO(Kg): 0.331

DENOMINACION:  
CONJUNTO MARCO TECHO AF

ESCALA:  
1/5

MATERIAL:  
PVC NEGRO

CODIGO:  
706075PM



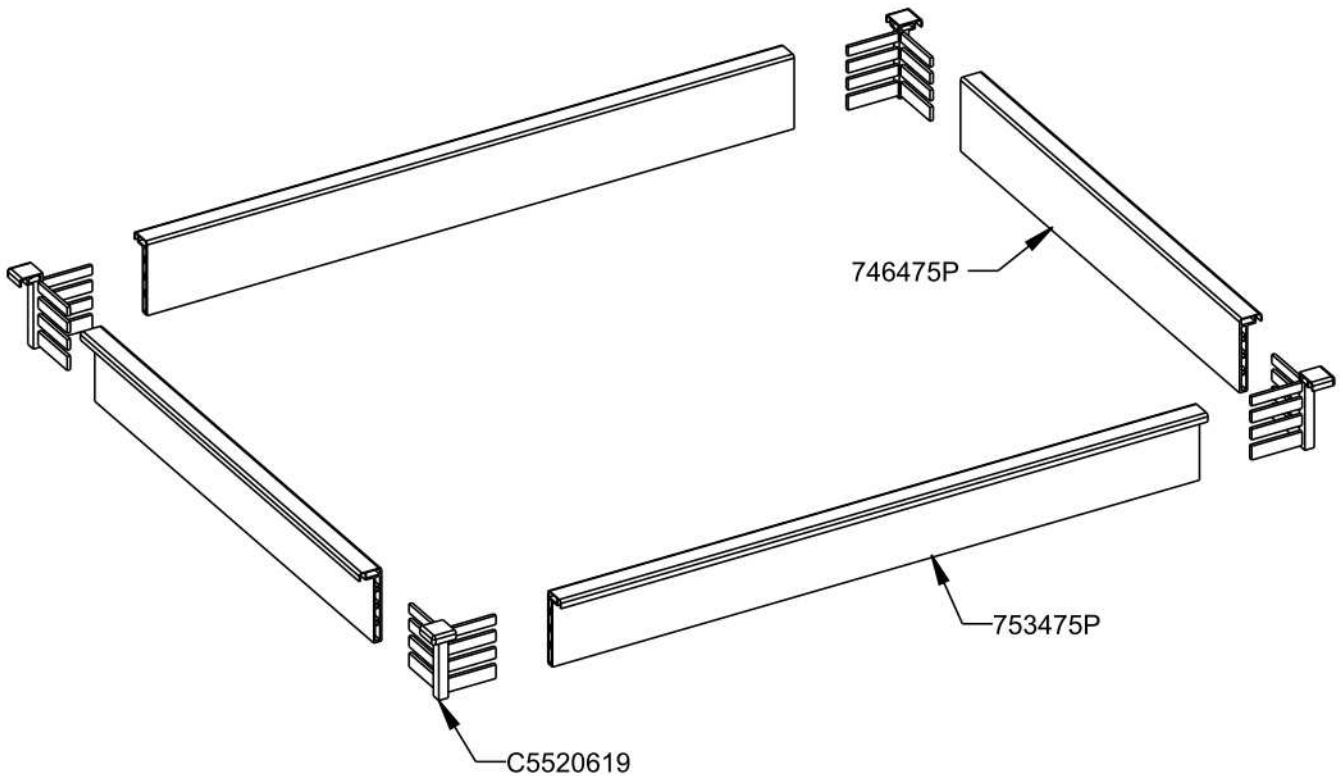
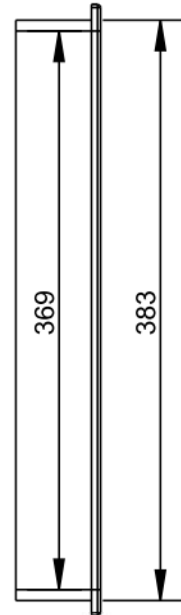
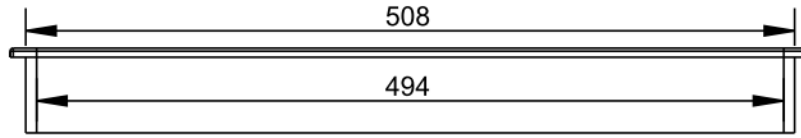
**Applus®**  
LGA1  
Organismo  
Notificado  
**0370**

**AENOR**  
Organismo  
Notificado  
**0099**



TOLERANCIAS GENERALES: ±0.5 mm

QT	COD	DESCRIPCION	FAB	MATERIAL	DATA	PESO
2	746475P	PERFIL LONGITUDINAL CONG L.369	SI	PVC	16/09/11	0.071
2	753475P	PERFIL TRANSVERSAL CONG L.494	SI	PVC	16/09/11	0.095
1	753475PM	CONJUNTO MARCO TECHO CONG.	SI	PVC NEGRO	16/09/11	0.375
4	C5520619	ESQUINA CONTORNO MARCO	NO	PVC	22/08/11	0.011



FAMILIA: FRÍO 2009

FECHA: 16/09/11

MODELO: 7534

PESO(Kg): 0.375

DENOMINACION:  
CONJUNTO MARCO TECHO CONG.

ESCALA:  
1/5

MATERIAL:  
PVC NEGRO

CODIGO:  
753475PM

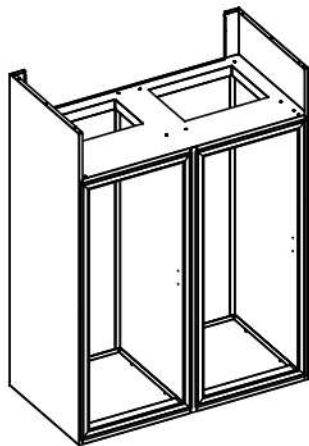


**Applus®**  
LGA1  
Organismo  
Notificado  
**0370**

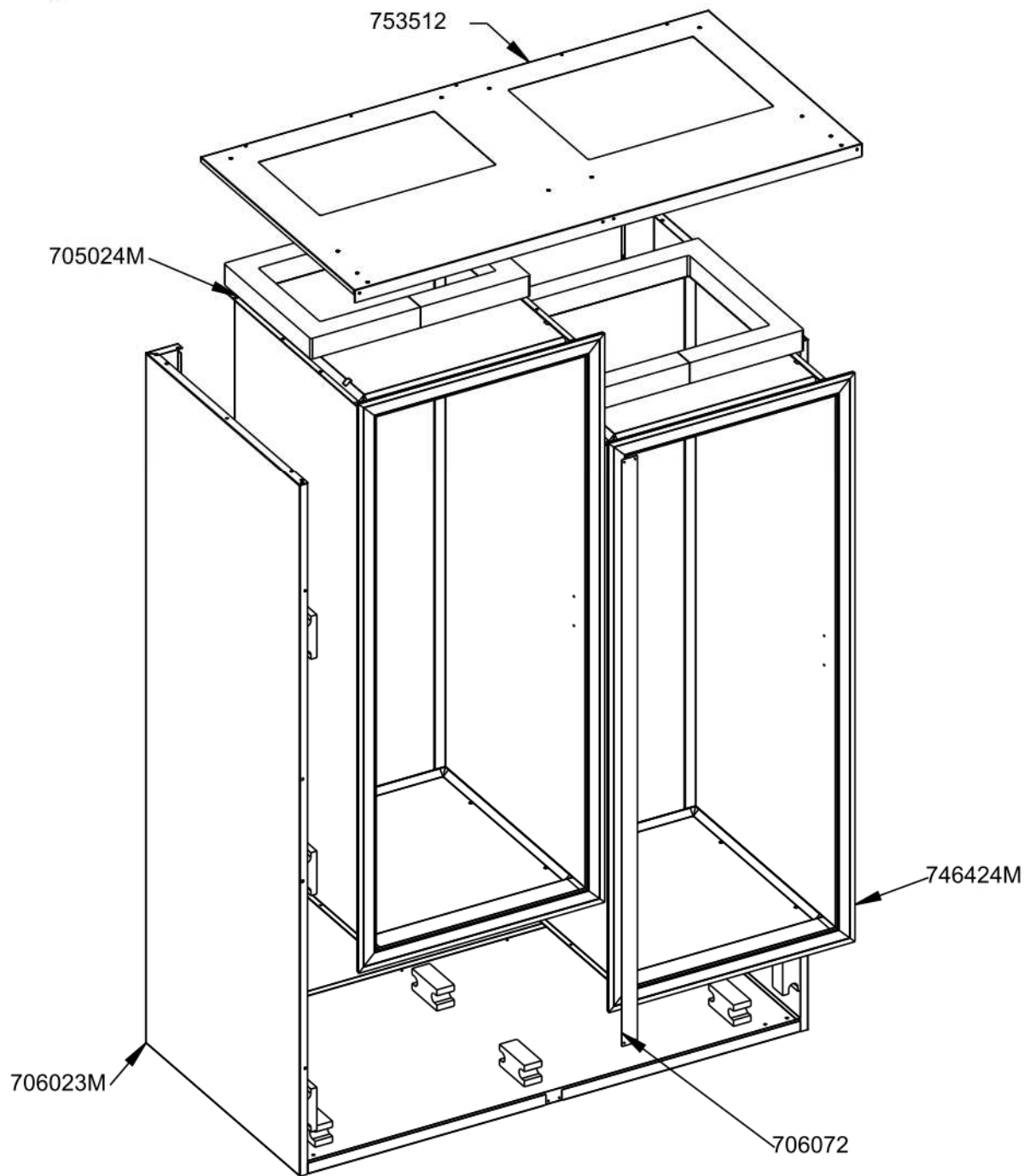
**AENOR**  
Organismo  
Notificado  
**0099**



TOLERANCIAS GENERALES: ±0.5 mm



QT	COD	DESCRIPCION
1	706023M	CUBA EXTERIOR 1400X800
1	705024M	CUBA INTERIOR 700 L.
1	746424M	CUBA INTERIOR CONG.700 L.
10	7182	ISOCIANATO 500 H25C
1	706072	MONTANTE EXTERIOR VERTICAL
10	7181	POLIOL 9312
1	753512	TECHO AF CONS-CONG EXTERIOR



FAMILIA: FRÍO 2009

FECHA: 16/09/11

MODELO: 753/5

PESO(Kg): 79.552

DENOMINACION:  
CUBA INYECTADA MIXTA 700+700L.

ESCALA:  
1/10

MATERIAL:  
INOX

CODIGO:  
753525M



**Applus®**  
LGAI  
Organismo  
Notificado  
**0370**

**AENOR**  
Organismo  
Notificado  
**0099**



TOLERANCIAS GENERALES: ±0.5 mm

QT	COD	DESCRIPCION	FAB.	MATERIAL	DATA	PESO
1	705021	TECHO CUBETA AF SIMPLE SUPER	SÍ	INOX 0.6	22/02/10	1.354
2	705063	BASE CUBETA AF SIMPLE SUPER	SÍ	INOX 0.6	22/02/10	2.030
2	705064	TRASERO CUBETA AF. SIMPLE	SÍ	INOX 0.6	22/02/10	3.837
2	706008	LATERAL EXTERIOR AF 800	SÍ	INOFER 0.8	05/03/10	10.383
1	706013	TRASERO EXTERIOR 1400L.	SÍ	GALVA 0.6	06/07/09	9.610
4	706025	LATERAL INTERIOR CUBETA	SÍ	INOX 0.6	31/05/10	5.024
2	706058	FRONTAL INFERIOR EXTERIOR	SÍ	INOFER 0.8	22/02/10	0.166
1	706072	MONTANTE EXTERIOR VERTICAL	SÍ	INOX 0.8	08/07/09	0.433
1	706080	BASE AF DOBLE SUPER EXTERIOR	SÍ	GALVA 0.6	06/07/09	5.172
1	746421	TECHO CUBETA CONGELADOR 1P	SÍ	INOX 0.6	26/02/10	1.105
1	753512	TECHO AF CONS-CONG EXTERIOR	SÍ	GALVA 0.6	29/03/10	3.588
1	705024M	CUBA INTERIOR 700 L.	SÍ	INOX	22/02/10	19.801
4	705071P	IMAN 9.3 X 3.3 L=578	SÍ	IMAN NSN	30/04/09	0.057
1	706023M	CUBA EXTERIOR 1400X800	SÍ	INOX	06/07/09	36.060
4	706071P	IMAN 9.3 X 3.3 L=1480	SÍ	IMAN NSN	30/04/09	0.145
4	706072P	PERFIL TAPA VERT.1545 A 45°	SÍ	PVC	10/07/09	0.111
2	706072PM	CONJUNTO MARCO MUEBLE AF	SÍ	PVC GRIS	07/07/09	1.610
4	706073P	PERFIL MUEBLE VERT.1568 A 45°	SÍ	PVC	10/07/09	0.317
4	706272P	PERFIL TAPA HORIZ.655 A 45°	SÍ	PVC	10/07/09	0.045
4	706273P	PERFIL MUEBLE HORIZ.678 A 45°	SÍ	PVC	10/07/09	0.130
1	746424M	CUBA INTERIOR CONG.700 L.	SÍ	INOX	16/09/11	19.669
1	753525M	CUBA INYECTADA MIXTA 700+700L.	SÍ	INOX	16/09/11	79.552
22	7178	TACO CENTRADOR	NO	POREX30kg/m3	30/01/01	0.008
10	7181	POLIOL 9312	NO	POLIOL	01/01/01	2.000
10	7182	ISOCIANATO 500 H25C	NO	ISOCIANATO	01/01/01	2.000
1	706012P	MARCO POREX	NO	POREX	19/06/09	0.923
1	753412P	MARCO POREX CONGELADOR	NO	POREX	16/09/11	1.041



FAMILIA: FRÍO 2009

FECHA: 16/09/11

MODELO: 753/5

PESO(Kg): 79.552

DENOMINACION:  
CUBA INYECTADA MIXTA 700+700L.

ESCALA:  
1/10

MATERIAL:  
INOX

CODIGO:  
753525M



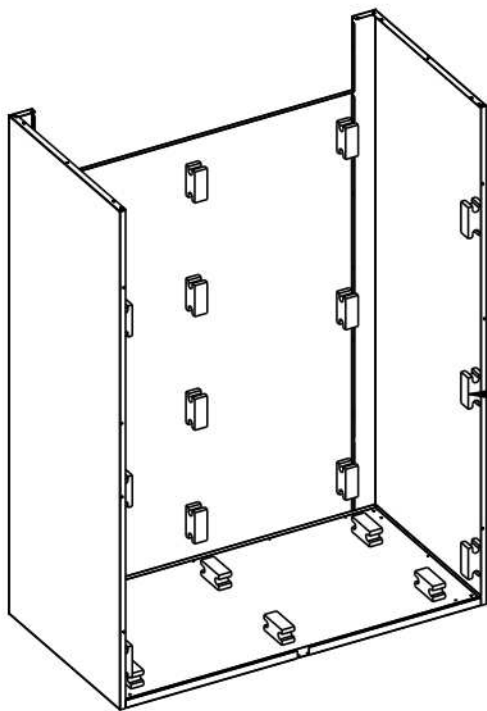
**Applus®**  
LGA1  
Organismo  
Notificado  
**0370**

**AENOR**  
Organismo  
Notificado  
**0099**

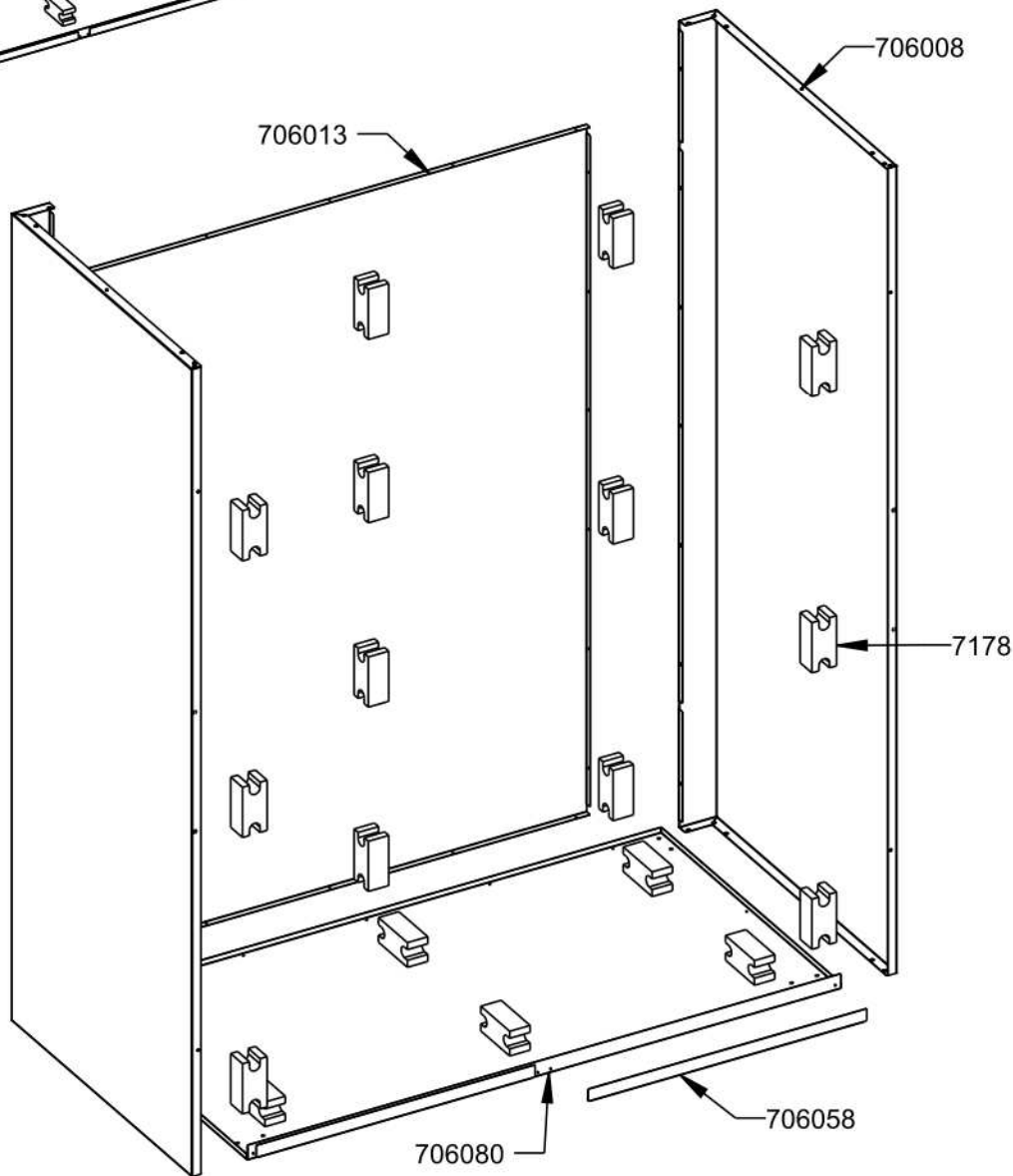


TOLERANCIAS GENERALES: ±0.5 mm

QT	COD	DESCRIPCION
22	7178	TACO CENTRADOR
2	706008	LATERAL EXTERIOR AF 800
1	706013	TRASERO EXTERIOR 1400L.
2	706058	FRONTAL INFERIOR EXTERIOR
1	706080	BASE AF DOBLE SUPER EXTERIOR



TACOS CENTRADOR:  
3 LATERAL DELANTE  
6 BASE 2+2+2  
10 TRASERO 3+4+3



FAMILIA: FRÍO 2009

FECHA: 06/07/09

MODELO: 7060

PESO(Kg): 36.060

DENOMINACION:  
CUBA EXTERIOR 1400X800

ESCALA:  
1/10

MATERIAL:  
INOX

CODIGO:  
706023M





**Applus<sup>®</sup>**  
LGA1  
Organismo  
Notificado  
**0370**

**AENOR**  
Organismo  
Notificado  
**0099**



TOLERANCIAS GENERALES: ±0.5 mm

QT	COD	DESCRIPCION	FAB.	MATERIAL	DATA	PESO
2	706008	LATERAL EXTERIOR AF 800	SÍ	INOFER 0.8	05/03/10	10.383
1	706013	TRASERO EXTERIOR 1400L.	SÍ	GALVA 0.6	06/07/09	9.610
2	706058	FRONTAL INFERIOR EXTERIOR	SÍ	INOFER 0.8	22/02/10	0.166
1	706080	BASE AF DOBLE SUPER EXTERIOR	SÍ	GALVA 0.6	06/07/09	5.172
22	7178	TACO CENTRADOR	NO	POREX30kg/m3	01/01/01	0.008



FAMILIA: FRÍO 2009

FECHA: 06/07/09

MODELO: 7060

PESO(Kg): 36.060

DENOMINACION:  
CUBA EXTERIOR 1400X800

ESCALA:  
1/10

MATERIAL:  
INOX

CODIGO:  
706023M

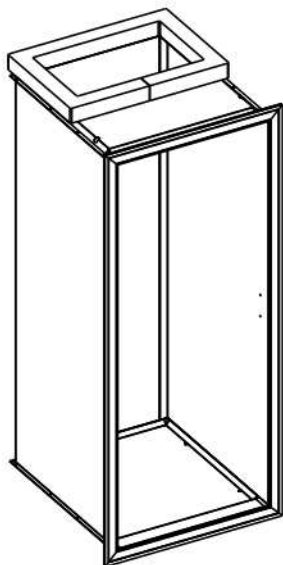


**Applus®**  
LGA1  
Organismo  
Notificado  
**0370**

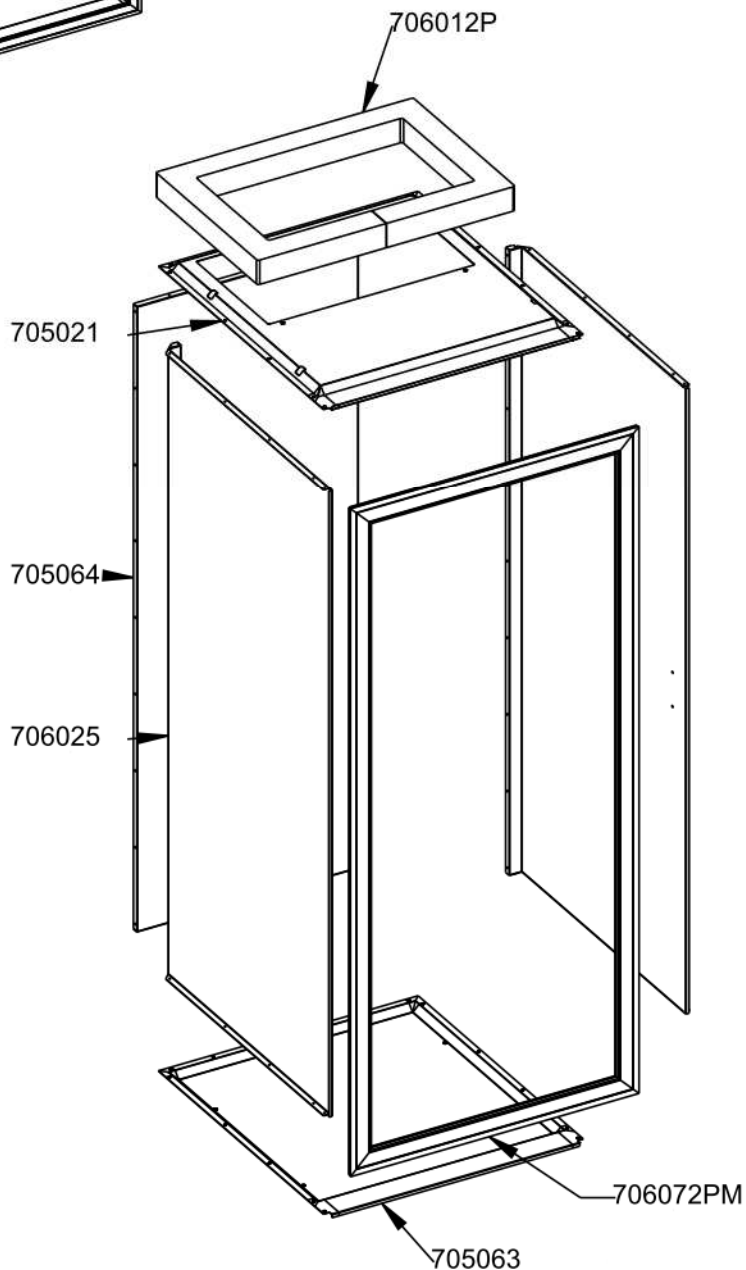
**AENOR**  
Organismo  
Notificado  
**0099**



TOLERANCIAS GENERALES: ±0.5 mm



QT	COD	DESCRIPCION
1	705063	BASE CUBETA AF SIMPLE SUPER
1	706072PM	CONJUNTO MARCO MUEBLE AF
2	706025	LATERAL INTERIOR CUBETA
1	706012P	MARCO POREX
1	705021	TECHO CUBETA AF SIMPLE SUPER
1	705064	TRASERO CUBETA AF. SIMPLE



FAMILIA: FRÍO 2009

FECHA: 22/02/10

MODELO: 7050

PESO(Kg): 19.801

DENOMINACION:  
CUBA INTERIOR 700 L.

ESCALA:  
1/10

MATERIAL:  
INOX

CODIGO:  
705024M



**Applus<sup>®</sup>**  
LGA1  
Organismo  
Notificado  
**0370**

**AENOR**  
Organismo  
Notificado  
**0099**



TOLERANCIAS GENERALES: ±0.5 mm

QT	COD	DESCRIPCION	FAB.	MATERIAL	DATA	PESO
1	705021	TECHO CUBETA AF SIMPLE SUPER	SÍ	INOX 0.6	22/02/10	1.354
1	705063	BASE CUBETA AF SIMPLE SUPER	SÍ	INOX 0.6	22/02/10	2.030
1	705064	TRASERO CUBETA AF. SIMPLE	SÍ	INOX 0.6	22/02/10	3.837
2	706025	LATERAL INTERIOR CUBETA	SÍ	INOX 0.6	31/05/10	5.024
1	705024M	CUBA INTERIOR 700 L.	SÍ	INOX	22/02/10	19.801
2	705071P	IMAN 9.3 X 3.3 L=578	SÍ	IMAN NSN	30/04/09	0.057
2	706071P	IMAN 9.3 X 3.3 L=1480	SÍ	IMAN NSN	30/04/09	0.145
2	706072P	PERFIL TAPA VERT.1545 A 45°	SÍ	PVC	10/07/09	0.111
1	706072PM	CONJUNTO MARCO MUEBLE AF	SÍ	PVC GRIS	07/07/09	1.610
2	706073P	PERFIL MUEBLE VERT.1568 A 45°	SÍ	PVC	10/07/09	0.317
2	706272P	PERFIL TAPA HORIZ.655 A 45°	SÍ	PVC	10/07/09	0.045
2	706273P	PERFIL MUEBLE HORIZ.678 A 45°	SÍ	PVC	10/07/09	0.130
1	706012P	MARCO POREX	NO	POREX	19/06/09	0.923



FAMILIA: FRÍO 2009

FECHA: 22/02/10

MODELO: 7050

PESO(Kg): 19.801

DENOMINACION:  
CUBA INTERIOR 700 L.

ESCALA:  
1/10

MATERIAL:  
INOX

CODIGO:  
705024M

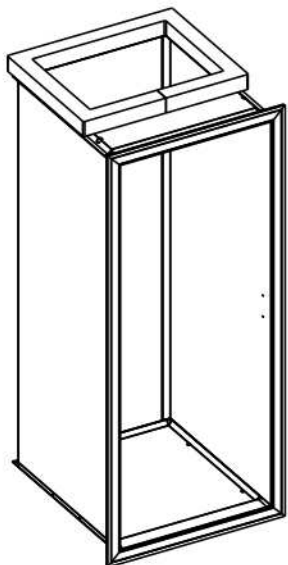


**Applus®**  
LGA I  
Organismo  
Notificado  
**0370**

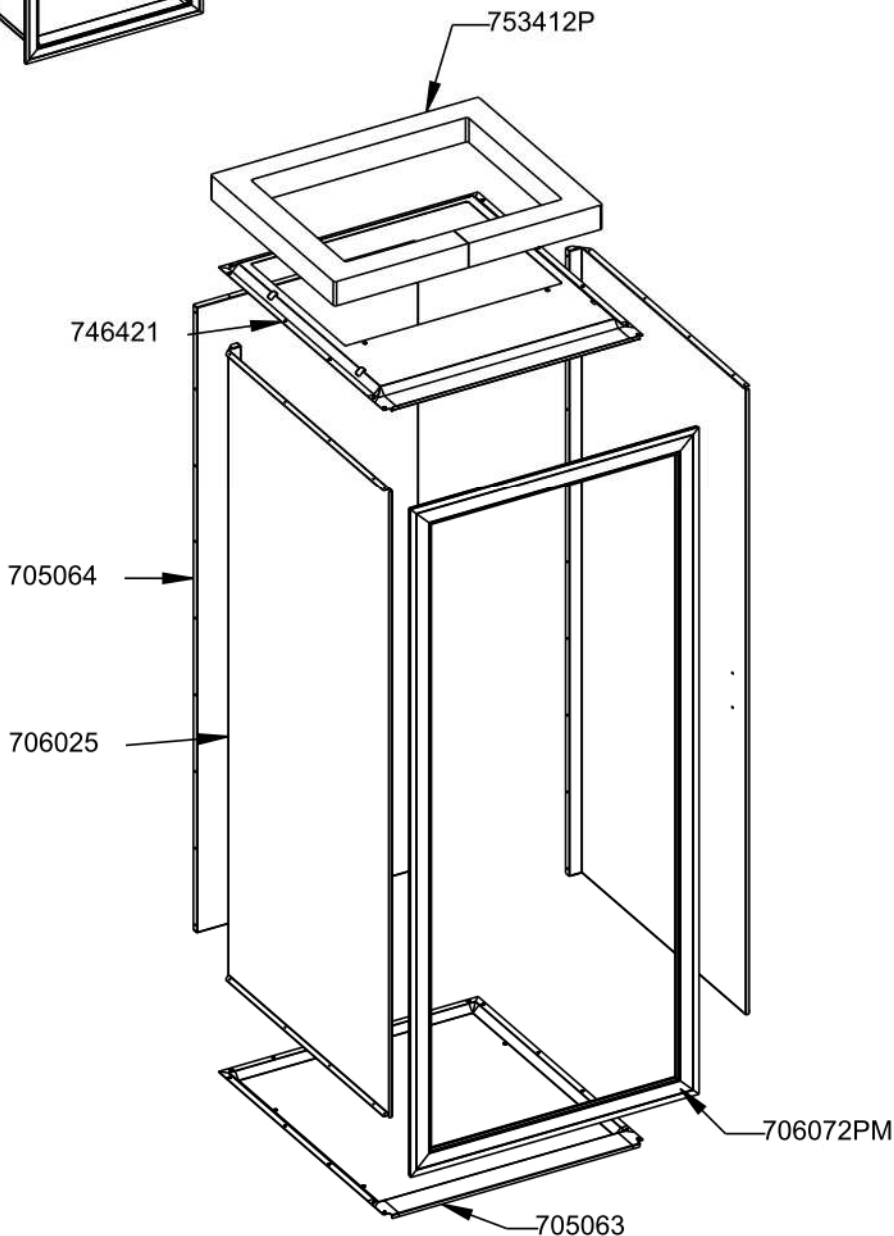
**AENOR**  
Organismo  
Notificado  
**0099**



TOLERANCIAS GENERALES: ±0.5 mm



QT	COD	DESCRIPCION
1	705063	BASE CUBETA AF SIMPLE SUPER
1	706072PM	CONJUNTO MARCO MUEBLE AF
2	706025	LATERAL INTERIOR CUBETA
1	753412P	MARCO POREX CONGELADOR
1	746421	TECHO CUBETA CONGELADOR 1P
1	705064	TRASERO CUBETA AF. SIMPLE



FAMILIA: FRÍO 2009

FECHA: 16/09/11

MODELO: 746/4

PESO(Kg): 19.669

DENOMINACION:  
CUBA INTERIOR CONG.700 L.

ESCALA:  
1/10

MATERIAL:  
INOX

CODIGO:  
746424M



**Applus<sup>®</sup>**  
LGA1  
Organismo  
Notificado  
**0370**

**AENOR**  
Organismo  
Notificado  
**0099**



TOLERANCIAS GENERALES: ±0.5 mm

QT	COD	DESCRIPCION	FAB.	MATERIAL	DATA	PESO
1	705063	BASE CUBETA AF SIMPLE SUPER	SÍ	INOX 0.6	22/02/10	2.030
1	705064	TRASERO CUBETA AF. SIMPLE	SÍ	INOX 0.6	22/02/10	3.837
2	706025	LATERAL INTERIOR CUBETA	SÍ	INOX 0.6	31/05/10	5.024
1	746421	TECHO CUBETA CONGELADOR 1P	SÍ	INOX 0.6	26/02/10	1.105
2	705071P	IMAN 9.3 X 3.3 L=578	SÍ	IMAN NSN	30/04/09	0.057
2	706071P	IMAN 9.3 X 3.3 L=1480	SÍ	IMAN NSN	30/04/09	0.145
2	706072P	PERFIL TAPA VERT.1545 A 45°	SÍ	PVC	10/07/09	0.111
1	706072PM	CONJUNTO MARCO MUEBLE AF	SÍ	PVC GRIS	07/07/09	1.610
2	706073P	PERFIL MUEBLE VERT.1568 A 45°	SÍ	PVC	10/07/09	0.317
2	706272P	PERFIL TAPA HORIZ.655 A 45°	SÍ	PVC	10/07/09	0.045
2	706273P	PERFIL MUEBLE HORIZ.678 A 45°	SÍ	PVC	10/07/09	0.130
1	746424M	CUBA INTERIOR CONG.700 L.	SÍ	INOX	16/09/11	19.669
1	753412P	MARCO POREX CONGELADOR	NO	POREX	16/09/11	1.041



FAMILIA: FRÍO 2009

FECHA: 16/09/11

MODELO: 746/4

PESO(Kg): 19.669

DENOMINACION:  
CUBA INTERIOR CONG.700 L.

ESCALA:  
1/10

MATERIAL:  
INOX

CODIGO:  
746424M

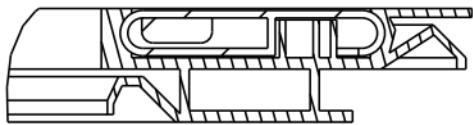


**Applus®**  
LGA1  
Organismo  
Notificado  
**0370**

**AENOR**  
Organismo  
Notificado  
**0099**

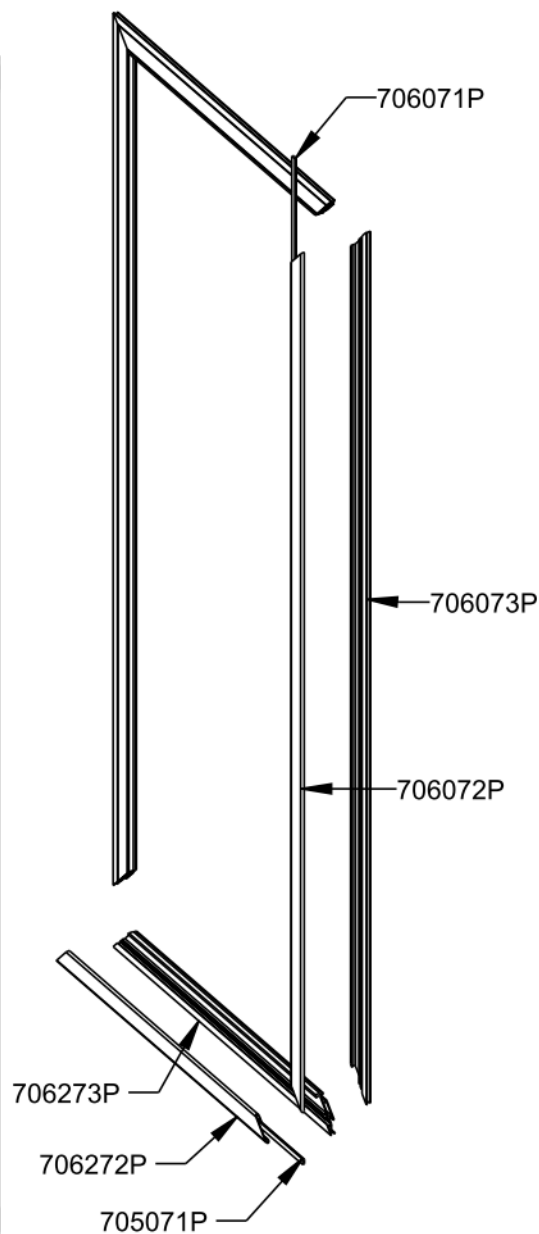
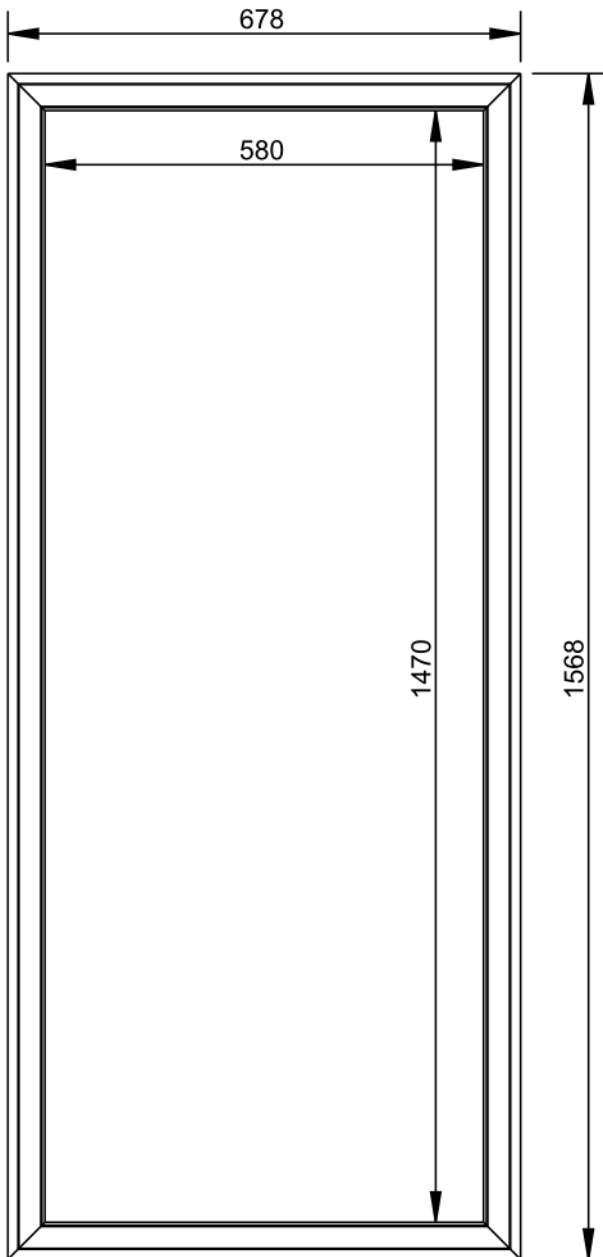


TOLERANCIAS GENERALES: ±0.5 mm



DETALLE A  
ESCALA 1/1

QT	COD	DESCRIPCION
2	705071P	IMAN 9.3 X 3.3 L=578
2	706071P	IMAN 9.3 X 3.3 L=1480
2	706072P	PERFIL TAPA VERT.1545 A 45°
2	706073P	PERFIL MUEBLE VERT.1568 A 45°
2	706272P	PERFIL TAPA HORIZ.655 A 45°
2	706273P	PERFIL MUEBLE HORIZ.678 A 45°



FAMILIA: FRÍO 2009

FECHA: 07/07/09

MODELO: 7060

PESO(Kg): 1.610

DENOMINACION:  
CONJUNTO MARCO MUEBLE AF

ESCALA:  
1/10

MATERIAL:  
PVC GRIS

CODIGO:  
706072PM