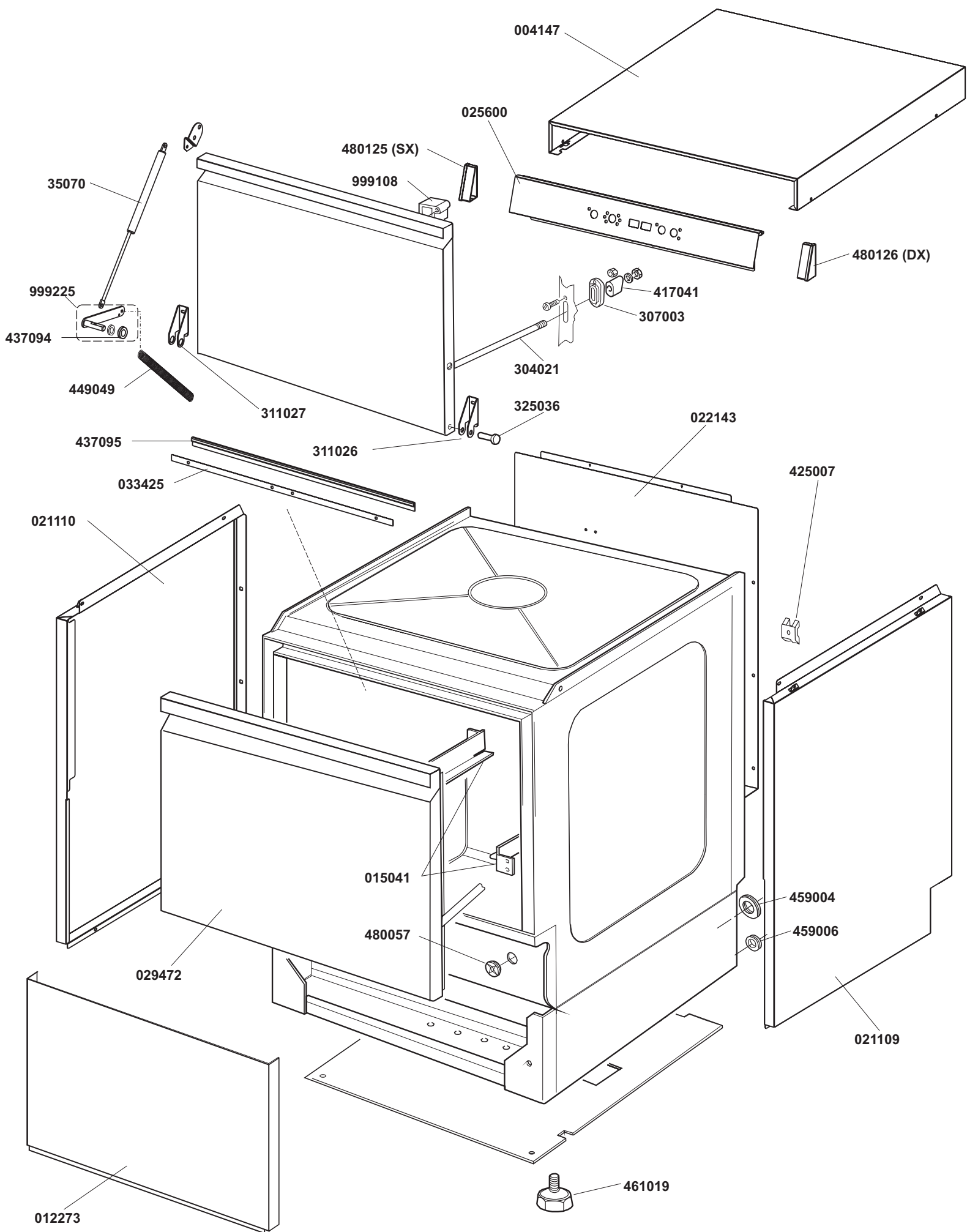


ELETTROBAR

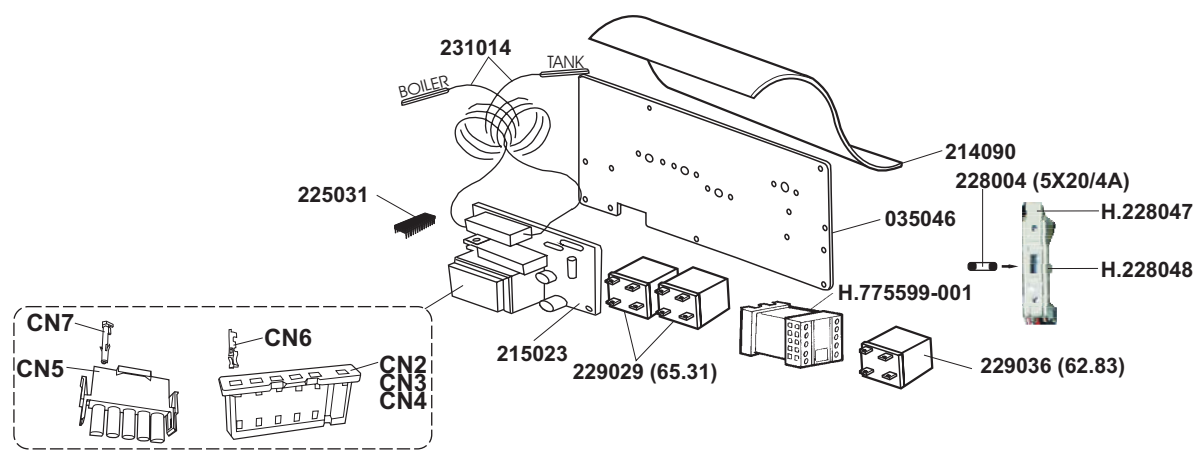
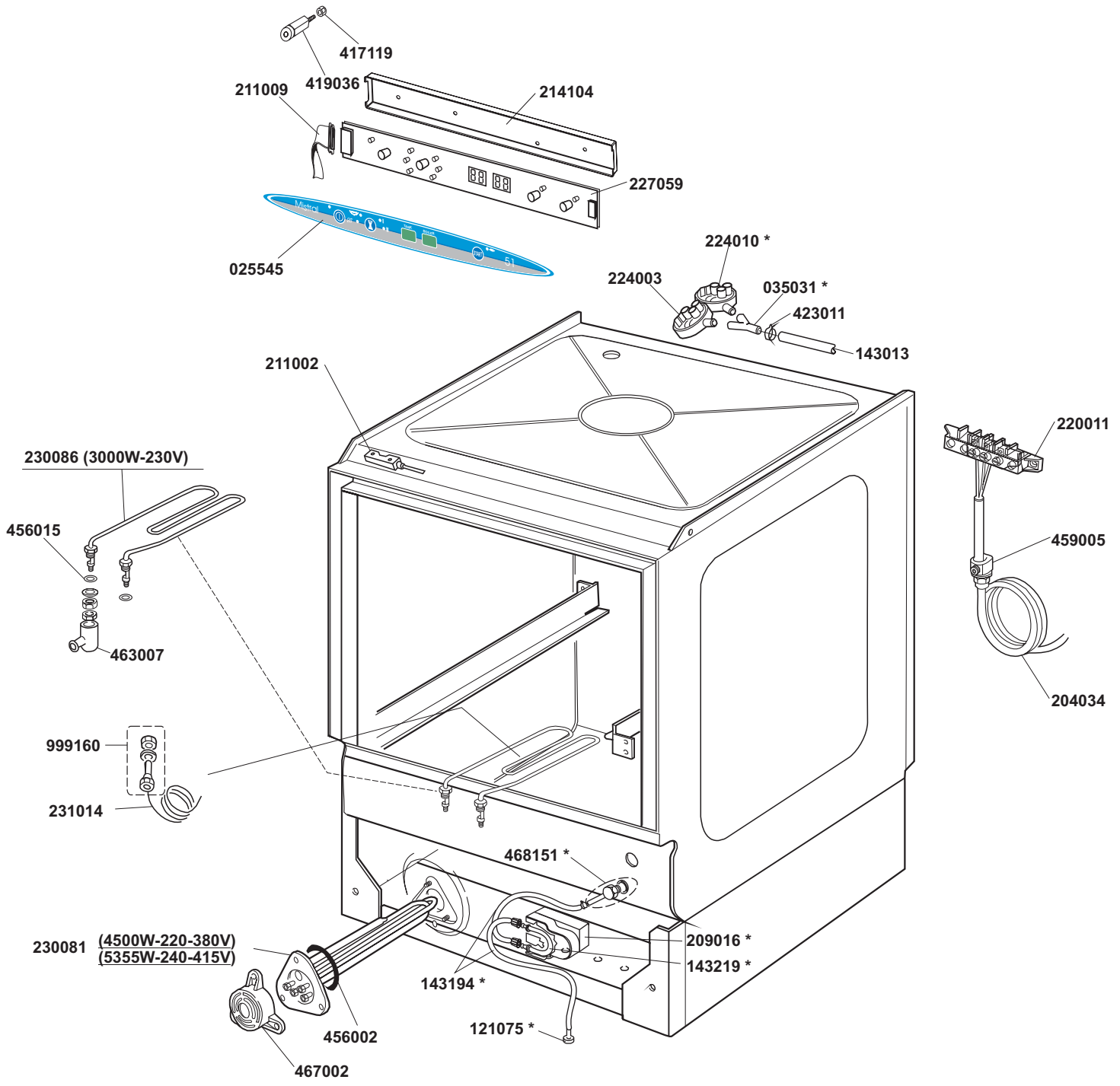
**SPARE PARTS CATALOGUE
ERSATZTEILKATALOG
CATALOGUE PIECES DETACHEES
CATALOGO PARTI RICAMBIO
CATALOGO DE PIEZAS DE RECAMBIO
CATALOGO PEÇAS DE REPOSIÇÃO**

Mistral 51

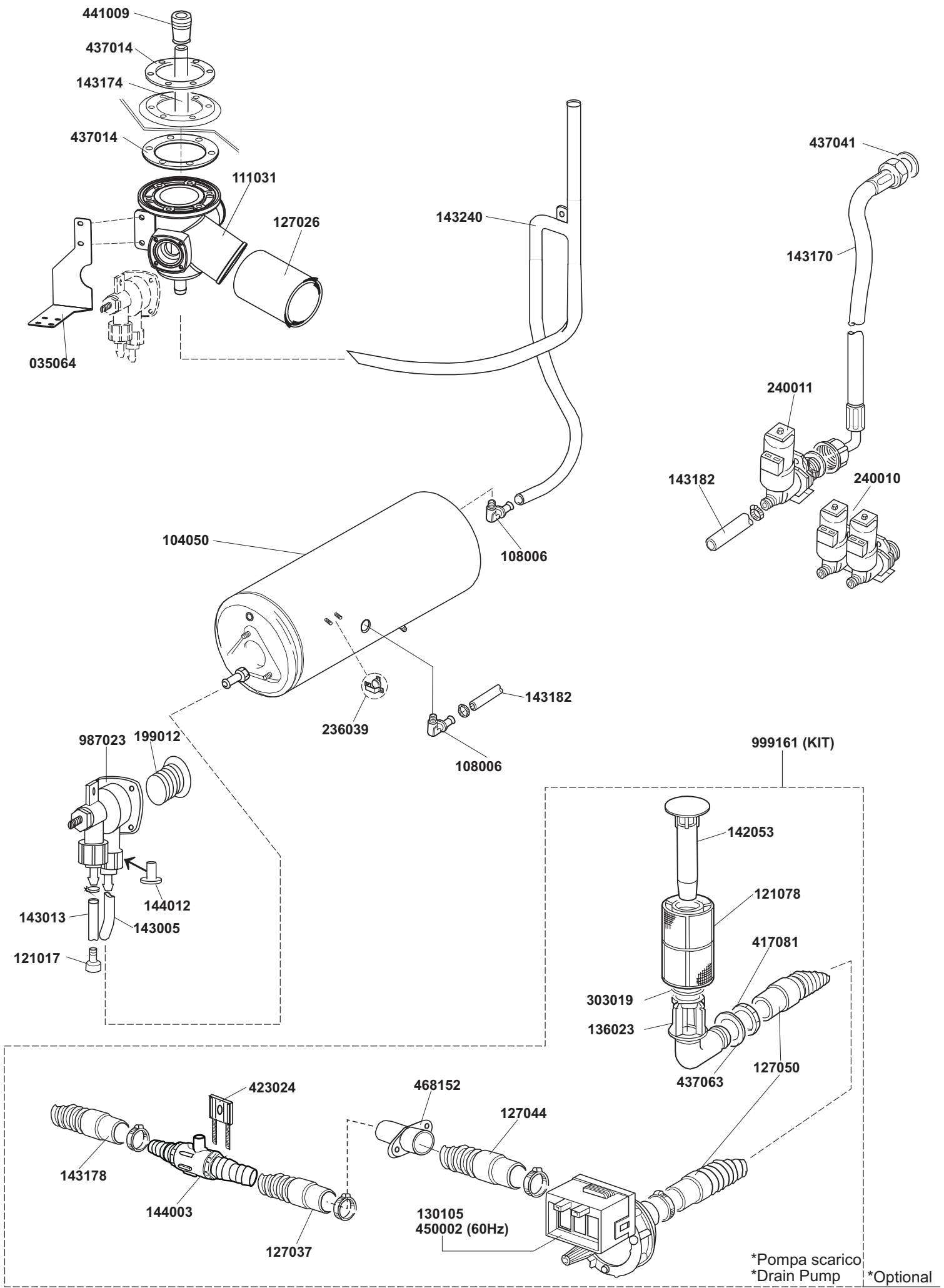
04-10-2006



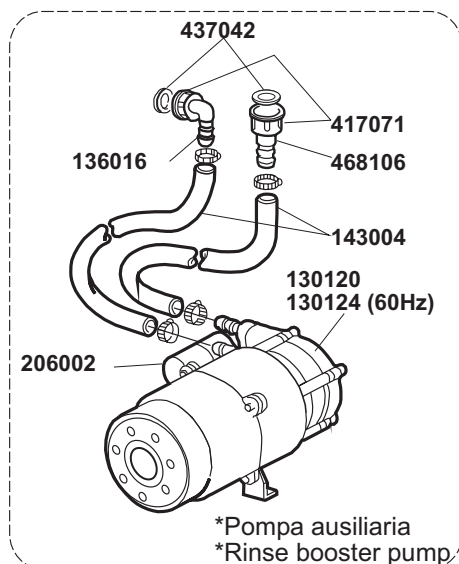
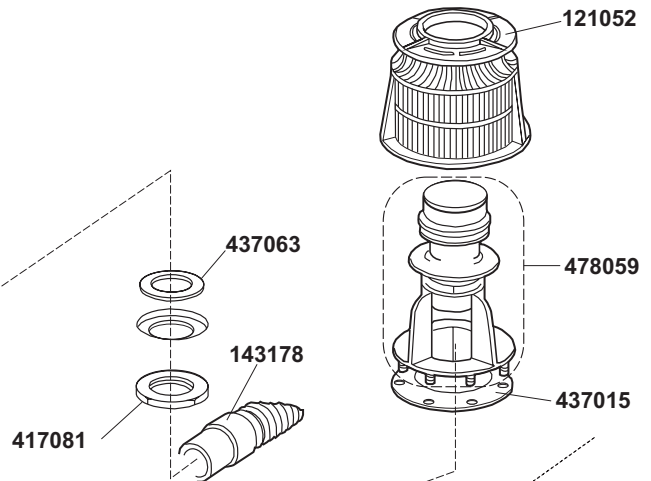
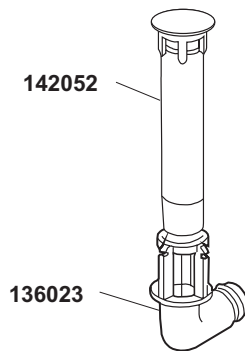
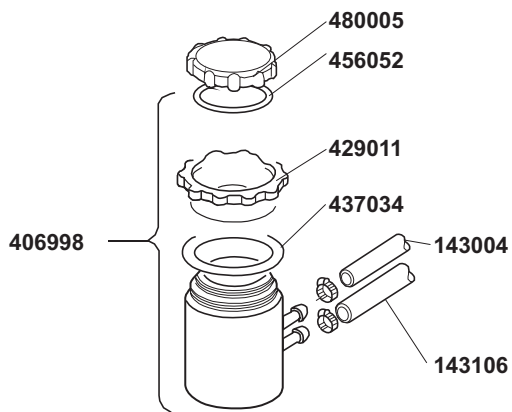
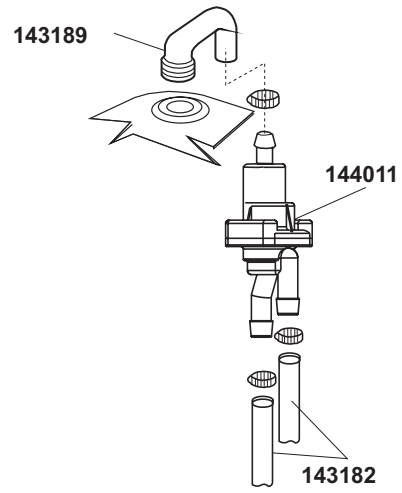
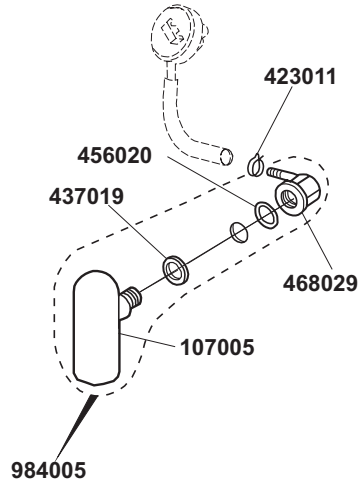
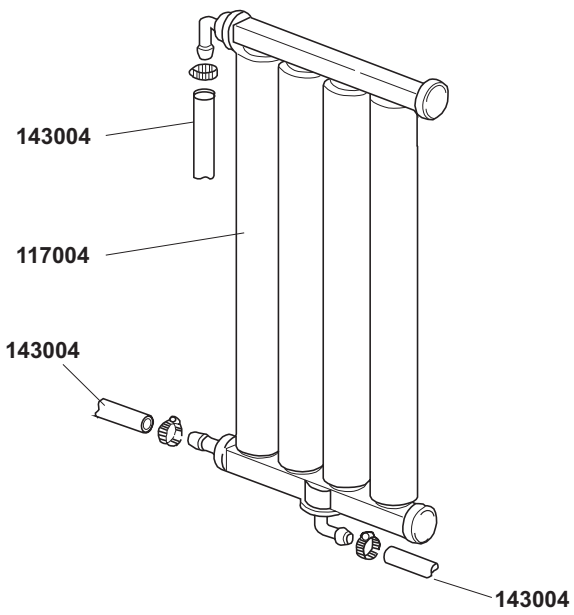
*Optional



*Optional



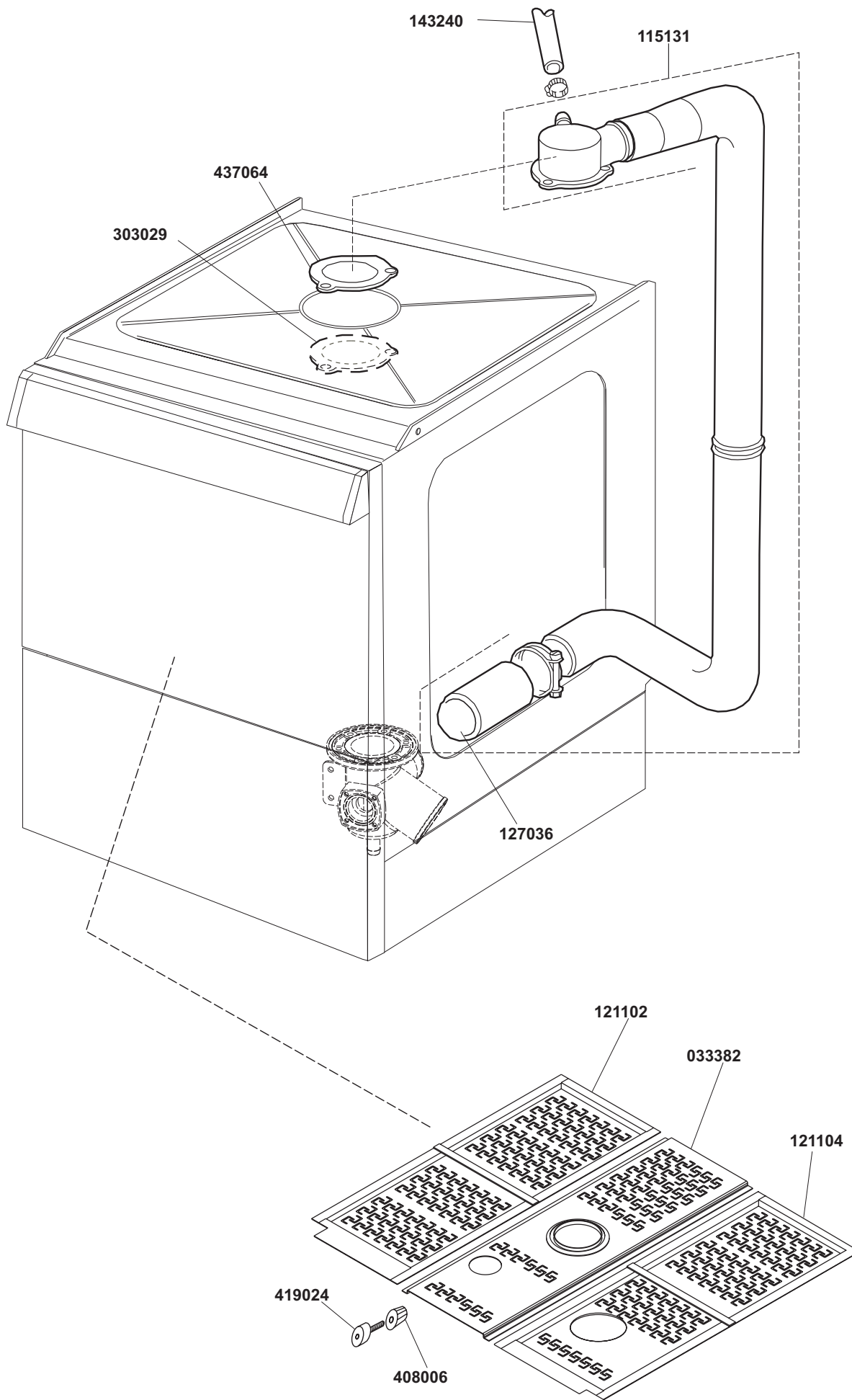
*Pompa scarico
*Drain Pump *Optional

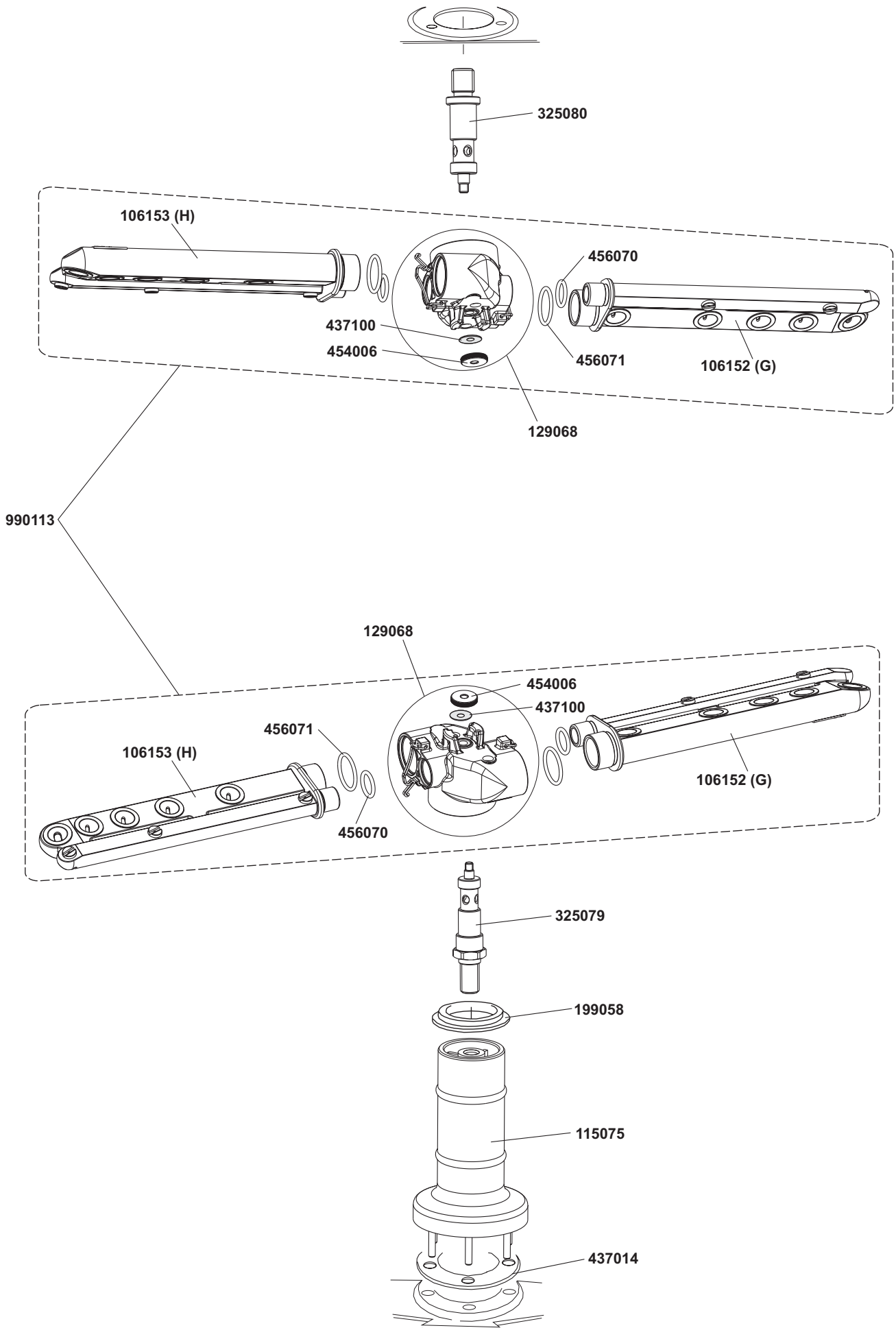


*Pompa ausiliaria
*Rinse booster pump

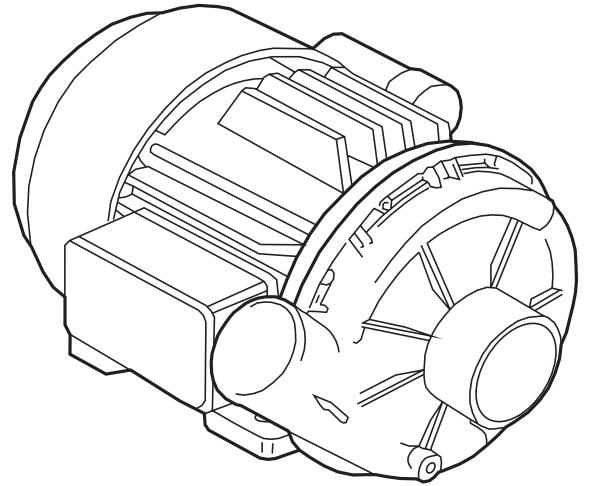
TAV. 7

*Optional





130126 (230V- 50Hz)
130133 (230V- 60Hz)



206004

314001

313012

926080

315022

456031

124031
124053 (60Hz)

116019

141007

T. 175