



GRELHADORES ELECTRICOS



GRELHADOR GR 8 FIAMMA

GR 8 L - 2.0.067.0006



GR 8 - 2.0.067.0012



GR M - 2.0.068.0004



DIMENSÕES (LxPxH) 690x370x190 mm
DIMENSIONS (LxPxH)

POTÊNCIA 2100 W
POWER

TENSÃO DE ALIMENTAÇÃO 230V-50Hz
POWER SUPPLY

TERMOSTATO REGULÁVEL 250 °C
ADJUSTABLE THERMOSTAT

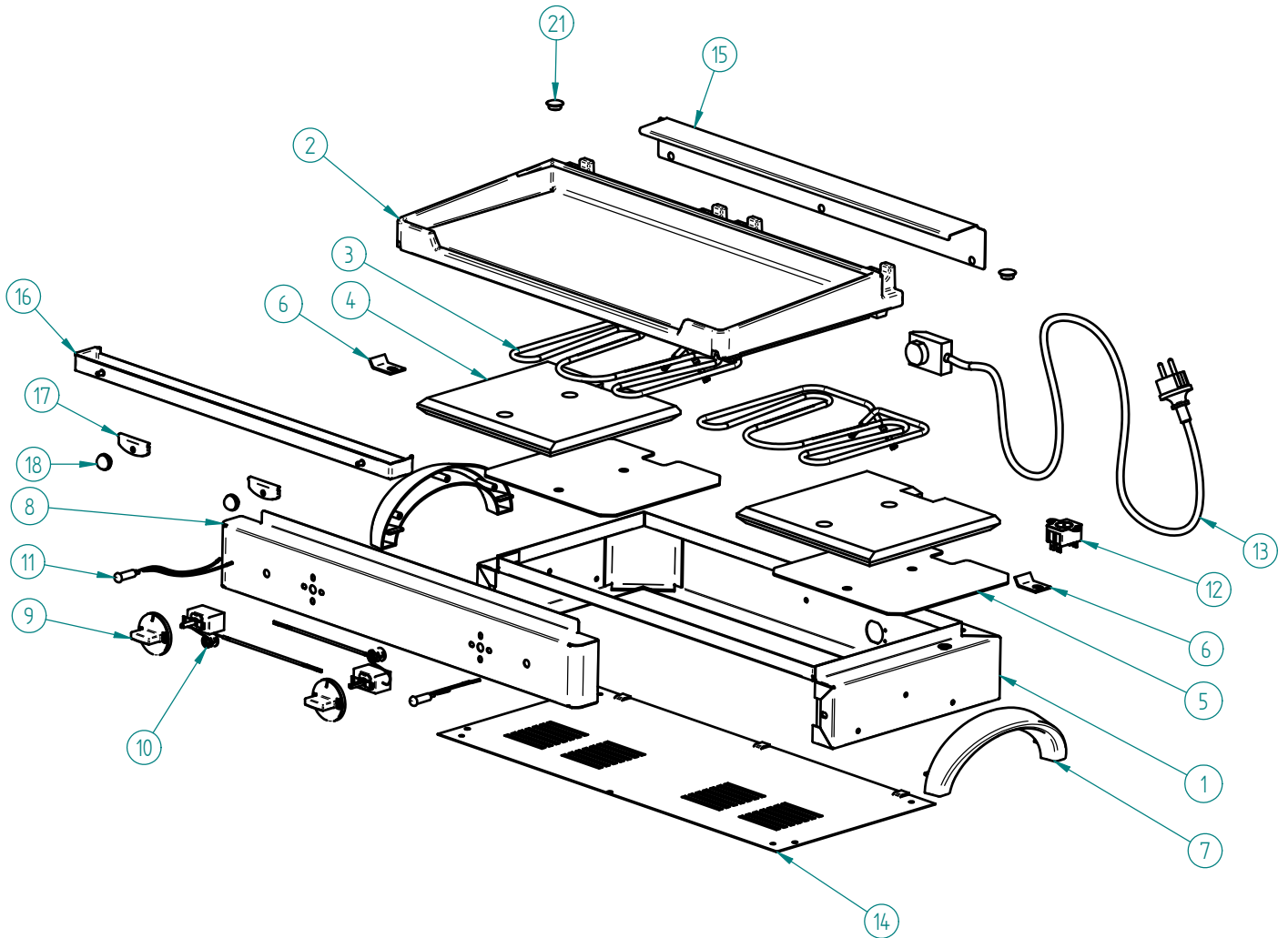
ÁREA UTIL DE TRABALHO 550x245 mm
WORKING AREA

PESO LIQUIDO 24 kg
NET WEIGHT

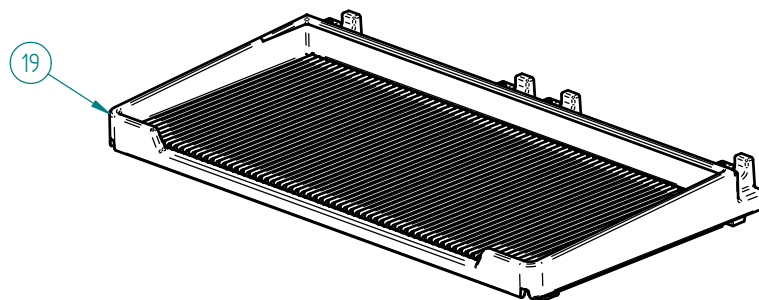
PESO BRUTO 27 kg
GROSS WEIGHT

DIMENSÕES DA EMBALAGEM (LxPxH) 735x485x295 mm
PACKAGE DIMENSIONS

GRELHADOR GR 8 L / GR 8 / GR M FIAMMA

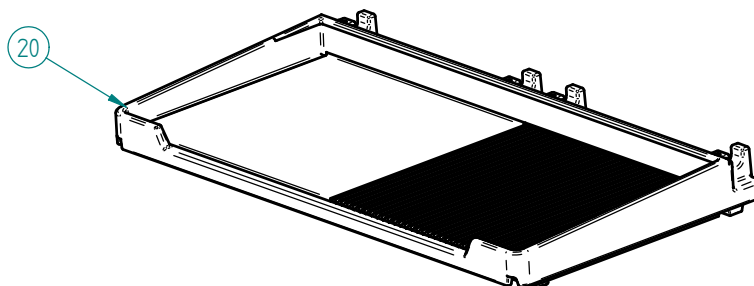


GR 8 L FIAMMA - 2.0.067.0006



GR 8 FIAMMA - 2.0.067.0012

GRELHADOR GR 8 L / GR 8 / GR M FIAMMA



GR M FIAMMA - 2.0.068.0004

LISTA DE COMPONENTES E ACESSÓRIOS Spare parts list

ITEM Nº	CODIGO	DESIGNAÇÃO	QUANT.
1	7.0.067.0035	CHASSI CONJUNTO GR 4	1
2	7.0.067.0090	BASE LISA PINTADA GR8	1
3	4.0.066.0083	RESISTENCIA INFERIOR 1150W 240V GR 4 / GR 8	2
4	7.0.066.0028	ISOLAMENTO LA CERAMICA GR 4/GR 8	2
5	7.0.066.0020	CHAPA FIXAÇÃO RESIST. GR 4 / GR 8	2
6	7.0.066.0018	FIXADOR BOLBO TERMOSTATO GR	2
7	4.0.075.0064	ASA PLASTICO	2
8	7.0.067.0088	PAINEL FRONTAL ESTAMP. C/ PORCAS GR 8	1
9	4.0.066.0112	MANIPULO TERMOSTATO 0-250°	2
10	4.0.066.0114	TERMOSTATO REGULAVEL 250°	2
11	4.0.066.0025	SINALIZADOR LARANJA TER. PONT. 350MM SL10207	2
12	4.0.066.0108	TERMOSTATO SEGURANÇA 140°	1
13	4.0.075.0053	CABO SECTOR CONJ. 3X1,5	1
14	7.0.067.0050	BLINDAGEM DO FUNDO MAQUIN. GR8	1
15	7.0.067.0060	PROTECÇÃO MOLA GR 8L	1
16	7.0.067.0070	MOLHEIRA CONJUNTO GR 8	1
17	4.0.066.0088	PROTECÇÃO TERMICA MOLHEIRA GR	2
18	4.0.066.0037	MANIPULO ESFERICO Ø18MM (M5)	2
19	7.0.067.0080	BASE CANELADA PINTADA GR8	1
20	7.0.068.0070	BASE MISTA PINTADA GRM	1
21	4.0.066.0350	TAMPAO BORRACHA P/ CHASSI GR	2

GRELHADOR GR 8 L / GR 8 / GR M FIAMMA

ESQUEMA ELECTRICO

