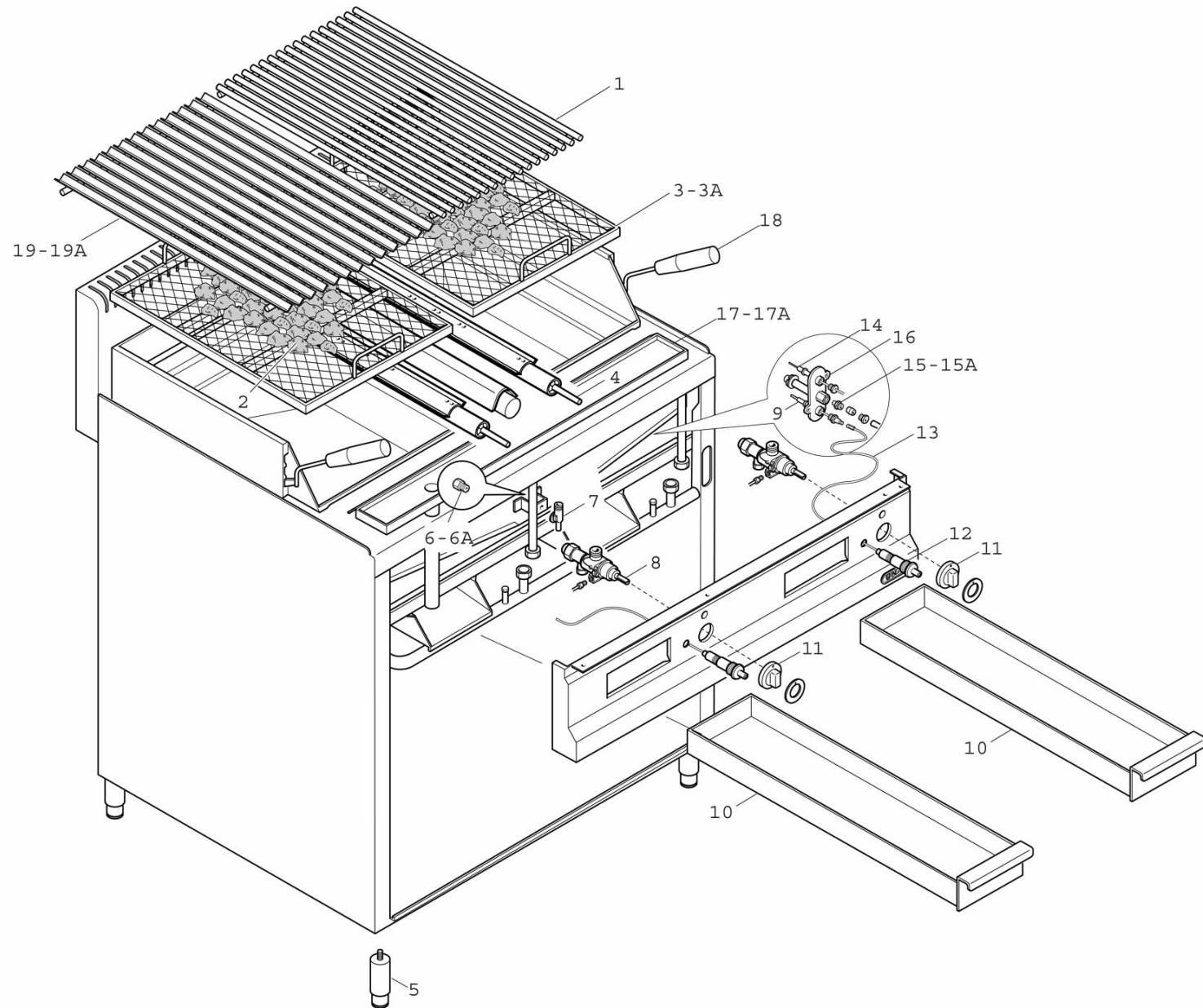




PLG80ME





PLG80ME

Pos. Item	Codice Code	Descrizione	Item Description	Designation articles	Artikelbeschreibung	Decripción artículos	N° pezzi - No. pieces					
												PLG80ME
1	31643600	Gp40 1 gr. pesce 40 in ac. (brunita)	Fish grill (polished steel)	Grille poisson (acier bruni)	Gp40 (bruenierte) stahl fischrost	Parrilla para pescado						2
2	31803600	Confezione lava da kg. 7 ca.	Lava stone kg. 7	Pierre de lave kg. 7	Lavastein kg. 7	Piedra volcanica kg. 7						2
3	31972500	Ass.supporto lava plg40b/m s.700	Lava su. plg40b/m s.700	Su. lave plg40b/m s.700	Hal. plg40b/m s.700	Conjunto de sop. piedra volc.						-
3A	31972700	Ass.supporto lava plg80b/m s.700	Lava su. plg80b/m s.700	Su. lave plg80b/m s.700	Hal. plg80b/m s.700	Conjunto de sop. piedra volc.						1
4	31278400	Bruciatore plg40/80 s.700	Burner plg 40-80	Brûleur plg 40-80	Brenner plg 40-80	Que. para parrilla plg 40-80						2
5	24684200	Piedino inox 1 1/2 h-125/175	Foot 1 1/2 h-125/175	Pied 1 1/2 h-125/175	Fuss 1 1/2 h-125/175	Pata 1 1/2 h-125/175						4
6	40000000	Ugello: indicare modello e tipo gas	Injector: specify model and gas type	Gliceur: spe. modele et genre de gas	Duese: modell und gas-typ zeigen	Tobera: pre. modello y tipo de gas						2
6A	40000000	Ugello: indicare modello e tipo gas	Injector: specify model and gas type	Gliceur: spe. modele et genre de gas	Duese: modell und gas-typ zeigen	Tobera: pre. modello y tipo de gas						2
7	32327600	Portaugello gl-plg-cpg-cucine	Injector holder	Support injecteur	Dusenhalter	Soporte de tobera						2
8	31273700	Rubinetto pel21s;9x1;bypas100	Cock pel 21/s	Robinet pel 21/s	Hahn pel 21/s	Llave pel 21s						2
9	22289200	Term. 600 mm x plg/cpg/cucine	Thermocuple 600mm	Thermocuple 600mm	Thermoelement 600mm	Termopar 600mm						2
10	31791000	Ass.cassetto fry-top eletr.	Drip tray electric fry-top	Bac recueille sauces fry-top electr.	Sossen-auffangschale	Conjunto cajón colector de jugos						2
11	00000000	Ricambio mancante	Test	-----	-----	-----						-
11	35876100	Manopola rossa p. 8x6,5 a 180°	Red knob 8x6,5 180°	Manette rouge 8x6,5 180°	Drehknopf 8x6,5 180°	Mando rojo 8x6,5 180°						2
12	32188200	Piezoelettrico dado	Piezoelectric ignition nut	Piezo-electrique ecrou	Piezozunder mutter	Piezoelectrico tuerca						2
13	22189200	Cavo acce. piezo faston occhiello d4	Piezo ignition cable	Cable allumage piezo	Piezozündungskabel	Cable encendido piezo						2
14	22296900	Candeletta acc. gl/cpg/plg/fry-top/tp	Ignition plug gl/cpg/plg/fry-top/tp	Bo. allumage gl/cpg/plg/fry-top/tp	Kl. zundkerze gl/cpg/plg/fry-top/tp	Bujia de enc. gl/cpg/plg/fry-top/tp						2
15A	40000000	Ugello: indicare modello e tipo gas	Injector: specify model and gas type	Gliceur: spe. modele et genre de gas	Duese: modell und gas-typ zeigen	Tobera: pre. modello y tipo de gas						2
15	40000000	Ugello: indicare modello e tipo gas	Injector: specify model and gas type	Gliceur: spe. modele et genre de gas	Duese: modell und gas-typ zeigen	Tobera: pre. modello y tipo de gas						2
16	27291100	Pilota (0160)	Pilot	Veilleuse	Zundflamme	Piloto						2
17A	31867900	Assieme leccarda per plg 80	Drip tray for plg 80	Lechefite pour plg 80	Fettfanger für plg 80	Grasera por plg 80						1
17	31867700	Assieme leccarda per plg 40	Drip tray for plg 40	Lechefite pour plg 40	Fettfanger für plg 40	Grasera por plg 40						-
18	27604700	Man. cilindrica m10xplg/sa/e48-68	Handle	Manette	Handgriff	Asa cilíndrica						-
19A	31643700	Gca40 1 gr. carne 40 aisi 304 s.700	Meat grill - plg 40/80 s.700	Gr. viande grill inox aisi 304 s.700	Fleis. inox aisi 304 s.700	Par. para carne de acero inox.						2
19	31643500	Gc40 gr. carni x plg 40/80 s.700	Meat grill - plg 40/80 s.700	Gr. viande grill - plg 40/80 s.700	Fleis. - plg 40/80 s.700	Par. para carne - plg 40/80 s.700						2