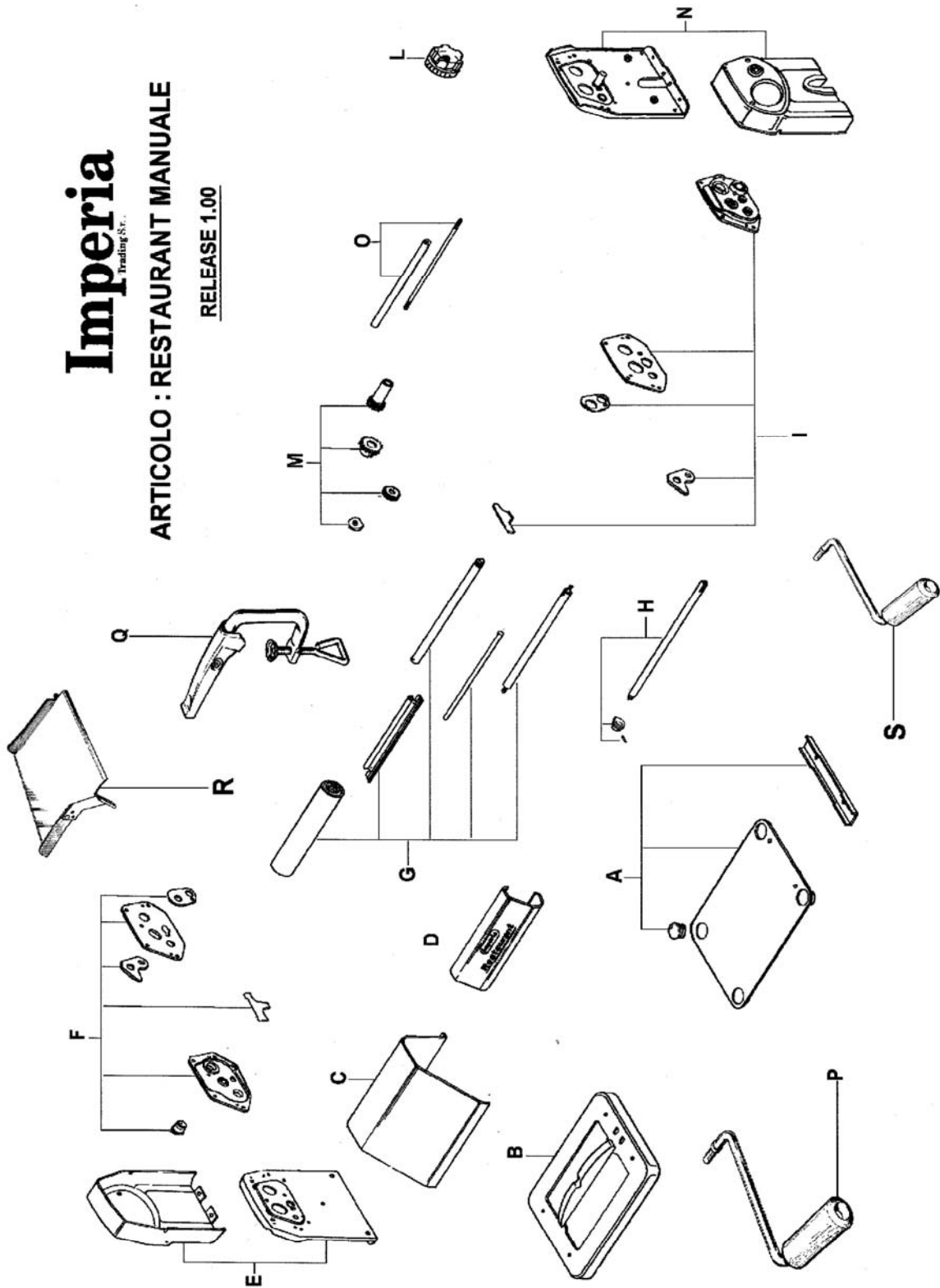


# Imperia

Trading S.p.A.

## ARTICOLO : RESTAURANT MANUALE

RELEASE 1.00



**SFOGLIATRICE IMPERIA MOD.SM220  
IMPERIA PASTA ROLL MACHINE MOD.SM220**

Rif No	Codice Code	Caratteristiche Characteristics	Descrizione Description	
A	KR-A01		Fondo	Bottom
B	KR-A02		Base	Base
C	KR-A03		Scivolo	Chute
D	KR-A04		Grembiale	Apron
E	KR-A06	Left	Copertura	Covering
F	KR-A08	Left	Telaio	Frame
G	KR-A09		Rulli	Rollers
H	KR-A10		Regolazione	Adjustment
I	KR-A07	Right	Telaio	Frame
L	KR-A13	☺	Pomello	Knob
M	KR-A11	☺	Ingranaggi	Gears
N	KR-A05	Right	Copertura	Covering
O	KR-A12		Tiranti	Tie rods
P	KR-A14		Maniglia	Handle
Q	KR-A15		Morsetto	Buckle
R	KR-A19		Scivolo	Chute
S	KR-A16	Small for tools	Maniglia	Handle
	KR-D01		Molle	Springs
	KR-B01		Viti	Screws

(\*): fuori produzione / out of production      ☺ : ricambio consigliato / spare part suggested