

# LAVE-OBJECTS

VERSION ELECTRONIQUE  
VERSION STRUCTURE DOUBLE

TYPE: 68E

Accessoires  
POMPE AUGMENTATION PRESSION  
DOSEUR DETERGENT

---

## Catalogues Pièces

---



## INFORMAZIONI GENERALI

Questo catalogo serve per richiedere con esattezza le parti di ricambio

Nelle ordinazioni indicare:

1) il numero dei codici dei particolari seguito dalla descrizione e la quantità desiderata;

2) Il codice alfa-numerico presente nella seconda colonna della tabella ;

**I disegni delle parti di ricambio sono solo indicativi e non rappresentano il pezzo in oggetto.**

**I dati contenuti in questo catalogo sono indicativi e possono essere soggetti a modifiche senza impegno di preavviso.**

## ALLGEMEINE INFORMATIONEN

Dieser Ersatzteilkatalog dient zur genauen Angabe der Teile bei Ersatzteilbestellungen.

Bei Ersatzbestellung ist folgendes anzugeben:

1) Die Bestellnummer der Ersatzteile mit der entsprechenden Beschreibung genaue Menge;

2) Der alpha-numerischer Code auf der zweiten Reihe in dein Spclud;

**Die Zeichnungen der Ersatzteile sind nur als Hinweise gedacht und stellen nicht das betroffene Teil dar.**

**Bei den im Katalog angeführten Daten handelt es sich um Anhaltsdaten, die jederzeit, ohne Vorankündigung, geändert werden können.**

## GENERAL INFORMATION

The present spare parts order exactly the right spare parts

When ordering specify:

1) the part's code number followed by its description and quantity needed;

2) The alpha-numeric code is in the second column in the chart;

**Spare parts drawings are general and do not represent the part.**

**The contents of this catalogue are general and can undergo changes without prior notice.**

## INFORMACIONES GENERALES

El presente catálogo sirve para pedir con exactitud las partes de repuesto

En los pedidos se debe indicar:

1) el número de código de la parte y a continuación la descripción cantidad deseada;

2) El código alfanumerico presente en la segnada columna de la tabla;

**Los diseños de las partes de recambio son solo indicativos y no representan la pieza en cuestión.**

**Los datos contenidos en el presente catálogo son indicativos y pueden modificarse sin aviso previo.**

## INFORMATIONS GENERALES

Ce catalogue permet de commander correctement les pièces détachées

Les commandes doivent être passées en indiquant:

1) le numero de code des pièces détachées suivi de leur description quantité désirée;

2) le code alphanumérique dans la deuxième colonne du tableau;

**Les plans des pièces détachées sont fournis seulement à titre indicatif et ne représentent pas la pièce concernée.**

**Les données de ce catalogue sont citées seulement à titre indicatif et peuvent être l'objet de modifications sans avis préalable.**

ESEMPIO  
EXAMPLE  
EXEMPLE  
BEISPIEL

Rif.	Codici
MODULE:Particolari	
10505	540903
10510	540908
10515	15065/A
10520	540086
10525	540028



## Note

Tutte le informazioni riportate si intendono aggiornate alla data di stampa. Il Produttore si riserva il diritto di apportare qualsiasi modifica richiesta dallo sviluppo evolutivo dei suddetti prodotti.

Per la sicurezza, la garanzia, l'affidabilità ed il valore della lavastoviglie usa solo ricambi originali. **Per alcuni codici, sono richieste quantità minime d'ordine.**



## Attenzione

Questo libretto è parte integrante della lavastoviglie e, in caso di passaggio di proprietà, deve essere consegnato al nuovo acquirente.



## Remarque

Toutes les informations contenues dans ce manuel s'entendent mises à jour à la date d'impression. En raison du développement constant de ses produits, usine se réserve le droit d'apporter à tout instant les modifications qu'elle jugera utiles.

Pour la sécurité, la garantie, la fiabilité et la valeur de votre lavevaisselles n'utilisez que des pièces de rechange d'origine. **Pour quelque référence on demande un minimum de pièces par commande**



## Attention

Ce manuel doit être considéré comme partie intégrante de la la lavevaisselles, en cas de transfert de propriété, doit toujours être remis au nouveau propriétaire.



## Note

The information contained herein is valid at the time of going to print. The Company reserves the right to make any changes required by the future development of the above-mentioned products.

For your safety, as well as to preserve the warranty reliability and worth of your dishwashers, use original spare parts only. **For some codes a minimum quantity for order is required.**



## Warning

This manual forms an integral part of the dishwashers and - if a transfer of title occurs - must always be handed over to the new owner.



## Hinweis


Die Der Hersteller behält sich das Recht vor, jegliche, durch eine Weiterentwicklung der genannten Produkte bedingte Änderungen vornehmen zu können.

Verwenden Sie für Ihre Sicherheit, die Garantie, die Zuverlässigkeit und den Wert Ihrer machine originale Ersatzteile. **Für bestimmte Code nummer werden mindesten bestellungen verlangt.**



## Achtung

Diese Betriebsanleitung ist Bestandteile des machine und muss bei seinem Weiterverkauf dem neuen Besitzer ausgehändigt werden.

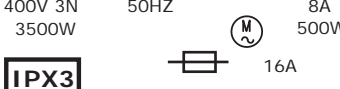


---

**Code** DW 999XXXXXX  
**Model DESCRIPTION**  
**S/N** DW A 1015770 Type .....

400V 3N    50HZ    8A  
 3500W                    500W

IPX3




16A


Pressione Dinamica alimentazione idrica    200-500 kPa  
 Pression dynamique arrivee d'eau  
 Dynamic pressure water supply  
 Dynamischer Druck asserreinlauf

Pressione dinamica vapore saturo  
 Pression dynamique vapeur satueeè  
 Dymanischer Druck gesattigter Dampf  
 Pression Dinamica Vapor Saturado

**CL/Part**




**TECHICAL SPECIFICATION**




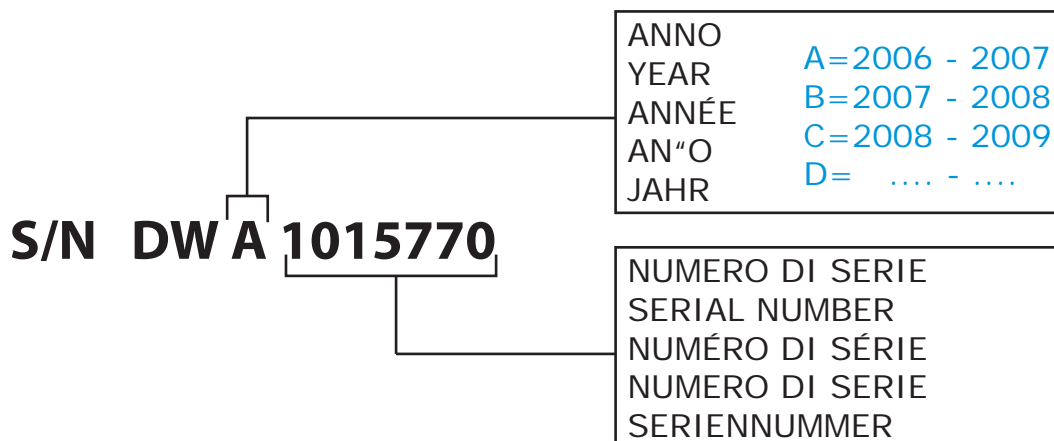
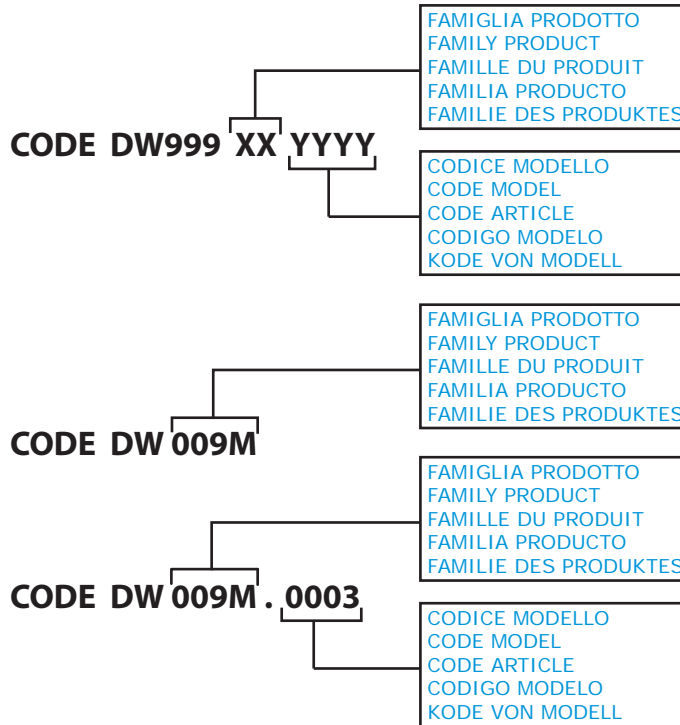
**MADE IN ITALY**

Temperatura massima acqua in ingresso 60°C  
 Temperature max eau a l'entre  
 Maximale Temperatur Wasseranschlu  
 Maximum Water temperature in-feeding

---

Model 

S/N 





## 1. Pièces détachées

Détails groupe structure .....	7
Systèmes de fermeture .....	9
Panneau commande .....	11
Contrôle ELECTRONIQUE HACCP	13
Composants électriques de contrôle ..	15
Groupe soupapes électriques.....	17
Rinçage avec temperature constante..	19
Groupe doseur produit de rinçage.....	21
Pompe de lavage .....	23
Groupe doseur détergent.....	25
Groupe pressostat avec ens. chambre de compression	27
Groupe de lavage / rincage .....	29
Composants motoréducteur de rotation	31
Système rotation panier .....	33
Accessories .....	35

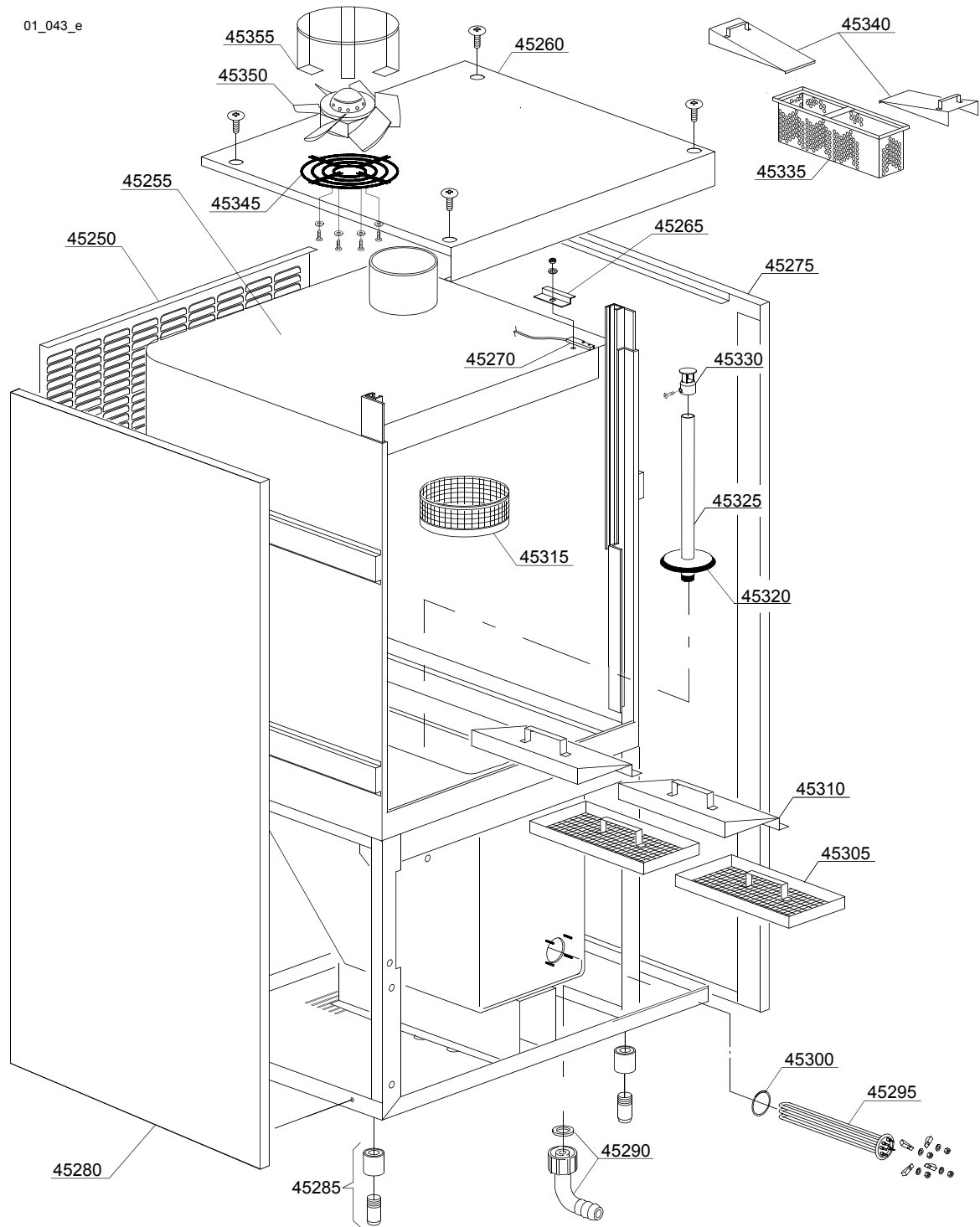


## 1.1 Codes de tension

Tens	Code de tension
A	3/N/PE~380-400V 50-60Hz
D	3/PE~200-210V 50-60Hz
F	2/PE~220-240V 50-60Hz
G	3/N/PE~415V 50-60Hz
H	3/PE~220-230V 50-60Hz
K	3/PE~380-400V 50-60Hz
L	3/PE~415V 50-60Hz
M	3/PE~440V 60Hz
P	1/N/PE~220-230V 50-60Hz
R	2/PE~220-240V 50-60Hz
U	1/N/PE~240V 50-60Hz
V	3/PE~240V 50-60Hz
W	1/N/PE~100-110V 50-60Hz

## 1.2 Codes de produit

Code de produit	Description
Code de inodele	
e	VERSION ELECTRONIQUE
dc	VERSION STRUCTURE DOUBLE
Code de type	
68E	68E
Code daccessoire	
bp	POMPE AUGMENTATION PRESSION
dd	DOSEUR DETERGENT





## Pièces détachées

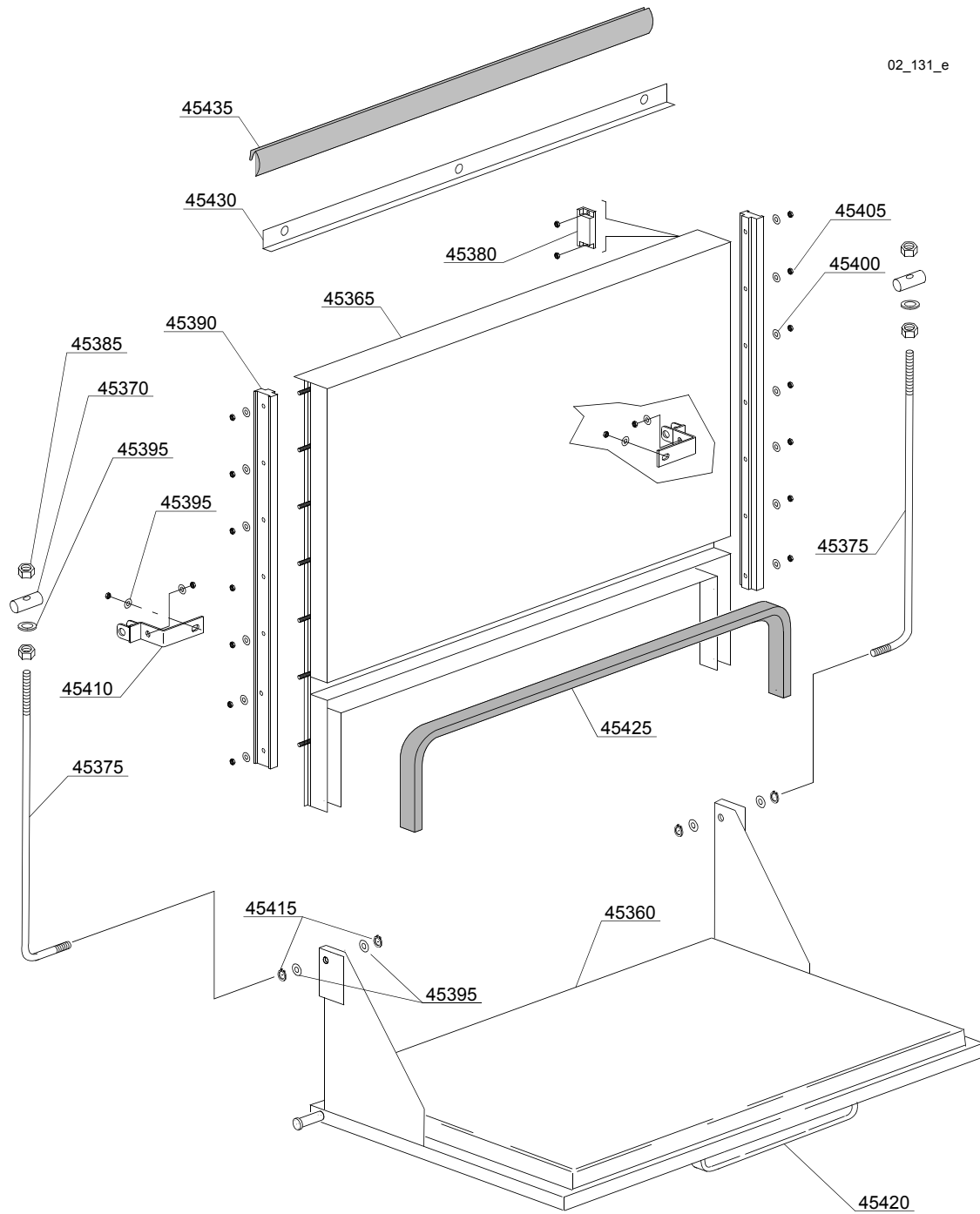
ID	P Code	de SN	à SN	Mod.	Acces.	Tens	Description
<b>Module:Détails groupe structure</b>							
45250	96003		-	e,dc			Panneau postérieur
45255	96000		-	e,dc			Structure avec porte complete
45260	96004		-	e,dc			Cuve
45265	3009112		-	e,dc			Supporte reed micro
45270	3003112		-	e,dc			Reed sûreté porte
45275	96001		-	e,dc			Panneau inférieur droite
45280	96002		-	e,dc			Panneau inférieur gauche
45285	15116		-	e,dc			Pied
45290	15613		-	e,dc			Coude de décharge
45295	30001011		-	e,dc		A,H,K,L,P,R,U,V	Résistance 9000/9800W 230 / 240V 3
45300	13015		-	e,dc			Joint 6225 OR 160 NBR
45305	96006		-	e,dc			Filtre de surface
45310	96007		-	e,dc			Couloir pour filtre
45315	96119		-	e,dc			Filtre pour cheminée
45320	11600002		-	e,dc			Garniture à joue
45325	96124		-	e,dc			Tube trop-plein
45330	11600019		-	e,dc			Finale tube trop-plein
45335	96008		-	e,dc			Panier inox ramassée granules
45340	96009		-	e,dc			Couloir pour ramassée granules
45345	96121		-	e,dc			Grille je supporte ventilateur
45350	96120		-	e,dc			Motoventilateur 230 / 240 V 50-60 Hz
45355	96014		-	e,dc			Supporte ventilateur

e=VERSION ELECTRONIQUE, dc=VERSION STRUCTURE DOUBLE, uw=VERSION LAVAGE INFERIEUR ET SUPERIEUR

68E=68E

bp=POMPE AUGMENTATION PRESSION, dd=DOSEUR DETERGENT

A=3/N/PE~380-400V 50-60Hz, D=3/PE~200-210V 50-60Hz, F=2/PE~220-240V 50-60Hz, G=3/N/PE~415V 50-60Hz, H=3/PE~220-230V 50-60Hz, K=3/PE~380-400V 50-60Hz, L=3/PE~415V 50-60Hz, M=3/PE~440V 60Hz, P=1/N/PE~220-230V 50-60Hz, R=2/PE~220-240V 50-60Hz, U=1/N/PE~240V 50-60Hz, V=3/PE~240V 50-60Hz, W=1/N/PE~100-110V 50-60Hz



## Pièces détachées

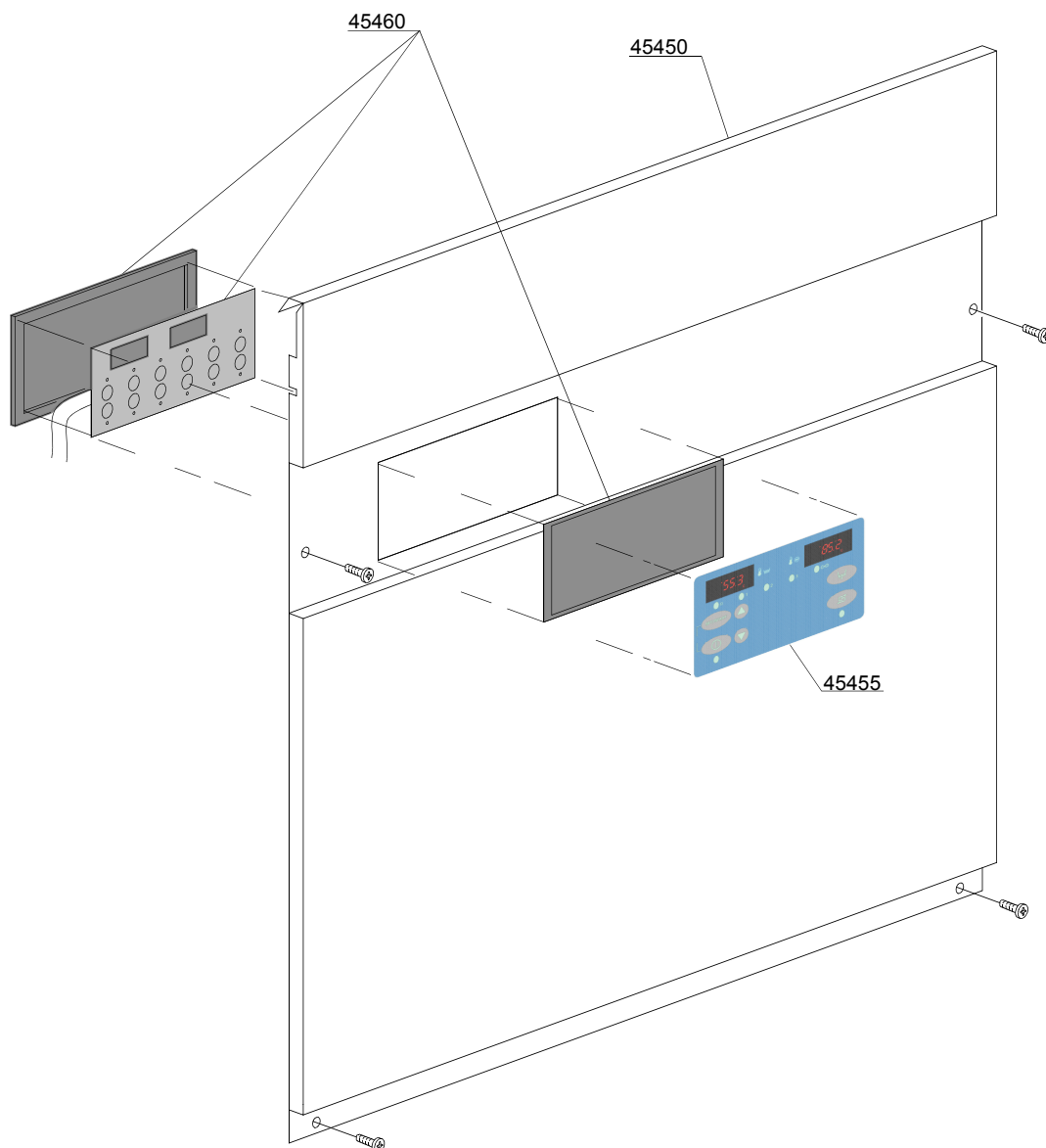
ID	P Code	de SN	à SN	Mod.	Acces.	Tens	Description
<b>Module: Systèmes de fermeture</b>							
45360	9600/A		-	e,dc			Porte poignée inox
45365	9600/B		-	e,dc			Porte supérieure
45370	22219		-	e,dc			Petites cylindres barre porte
45375	22220		-	e,dc			Barre porte
45380	80232		-	e,dc			Magnéto pour reed
45385	11721		-	e,dc			Ecrou (minimum 10 pièces)
45390	90024		-	e,dc			Guide porte
45395	11177		-	e,dc			Rondelle plane Ø6x12 (minimum 10 pièces)
45400	11176		-	e,dc			Rondelle plane Ø 5 (minimum 20 pièces)
45405	11169		-	e,dc			Ecrou M5 inox (10 pièces)
45410	90916		-	e,dc			Support mouvement porte
45415	11815		-	e,dc			Anneau Ø8 inox (minimum 5 pièces)
45420	80750		-	e,dc			Poignée inox
45425	96134		-	e,dc			Garniture porte ( mt 1,6 )
45430	96015		-	e,dc			Profile pour supporte garniture
45435	96132		-	e,dc			Garniture porte ( mt 1,05 )

e=VERSION ELECTRONIQUE, dc=VERSION STRUCTURE DOUBLE, uw=VERSION LAVAGE INFERIEUR ET SUPERIEUR

68E=68E

bp=POMPE AUGMENTATION PRESSION, dd=DOSEUR DETERGENT

A=3/N/PE~380-400V 50-60Hz, D=3/PE~200-210V 50-60Hz, F=2/PE~220-240V 50-60Hz, G=3/N/PE~415V 50-60Hz, H=3/PE~220-230V 50-60Hz, K=3/PE~380-400V 50-60Hz, L=3/PE~415V 50-60Hz, M=3/PE~440V 60Hz, P=1/N/PE~220-230V 50-60Hz, R=2/PE~220-240V 50-60Hz, U=1/N/PE~240V 50-60Hz, V=3/PE~240V 50-60Hz, W=1/N/PE~100-110V 50-60Hz



03\_064ae

## Pièces détachées

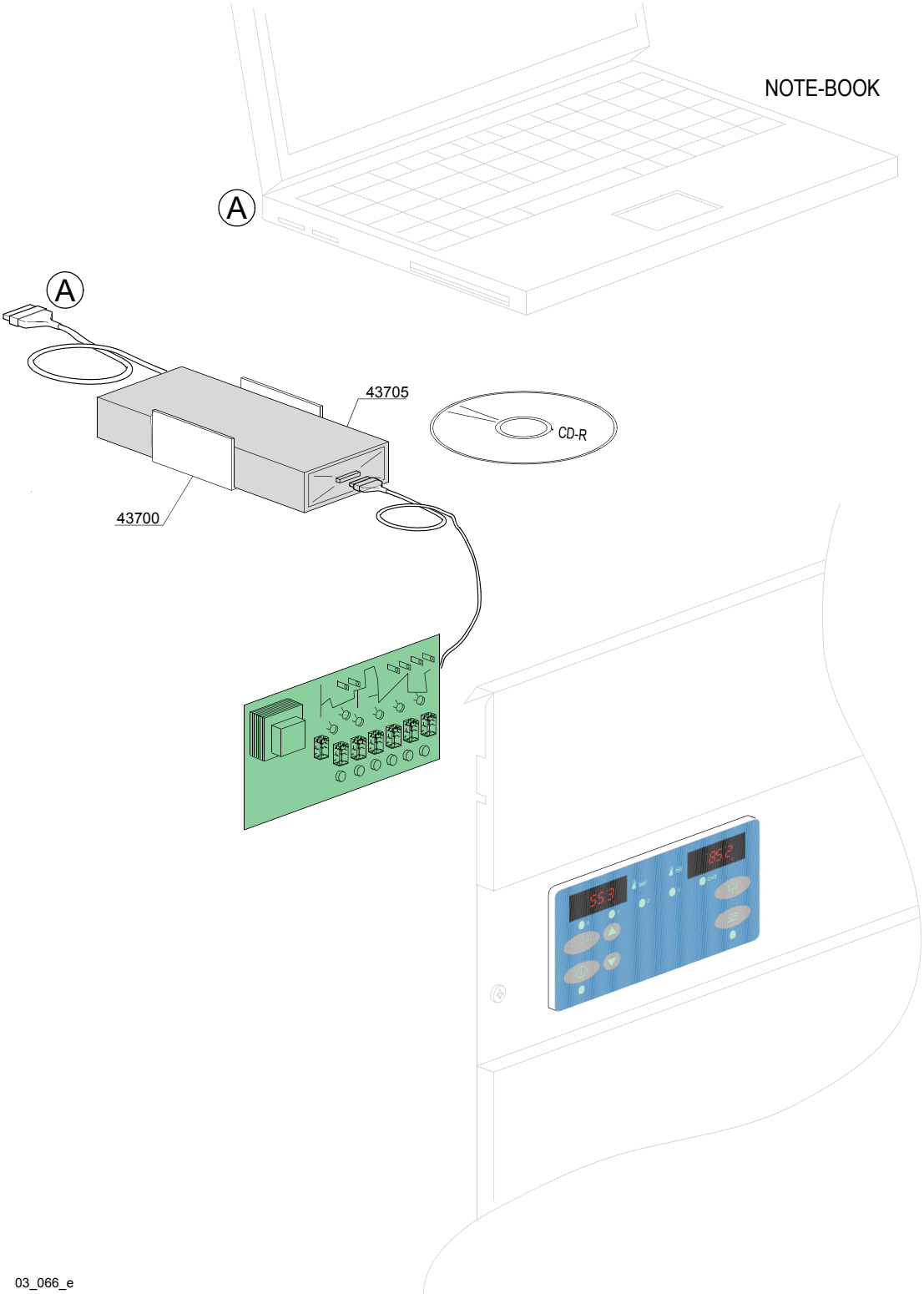
ID	P Code	de SN	à SN	Mod.	Acces.	Tens	Description
<b>Module:Panneau commande</b>							
45450	96005		-	e			Panneau commande
45455	96204		-	e			Bandeau clavier à membrane dp+ws(D)
45455	96206		-	e			Bandeau clavier neutral à membrane dp+ws(N)
45455	96205		-	e			Bandeau clavier à membrane dp+ws(K)
45460	50570/G		-	e			Clavier à membrane complet PLUS

e=VERSION ELECTRONIQUE, dc=VERSION STRUCTURE DOUBLE, uw=VERSION LAVAGE INFERIEUR ET SUPERIEUR

68E=68E

bp=POMPE AUGMENTATION PRESSION, dd=DOSEUR DETERGENT

A=3/N/PE~380-400V 50-60Hz, D=3/PE~200-210V 50-60Hz, F=2/PE~220-240V 50-60Hz, G=3/N/PE~415V 50-60Hz, H=3/PE~220-230V 50-60Hz, K=3/PE~380-400V 50-60Hz, L=3/PE~415V 50-60Hz, M=3/PE~440V 60Hz, P=1/N/PE~220-230V 50-60Hz, R=2/PE~220-240V 50-60Hz, U=1/N/PE~240V 50-60Hz, V=3/PE~240V 50-60Hz, W=1/N/PE~100-110V 50-60Hz



03\_066\_e

## Pieces detachees

---

ID	P Code	de SN	à SN	Mod.	Acces.	Tens	Description
<b>Module:Contrôle ELECTRONIQUE HACCP</b>							
43700	3060200		-	e			Supporte DATA-LOGGER
43705	99910217		-	e			Kit je contrôle recule HACCP

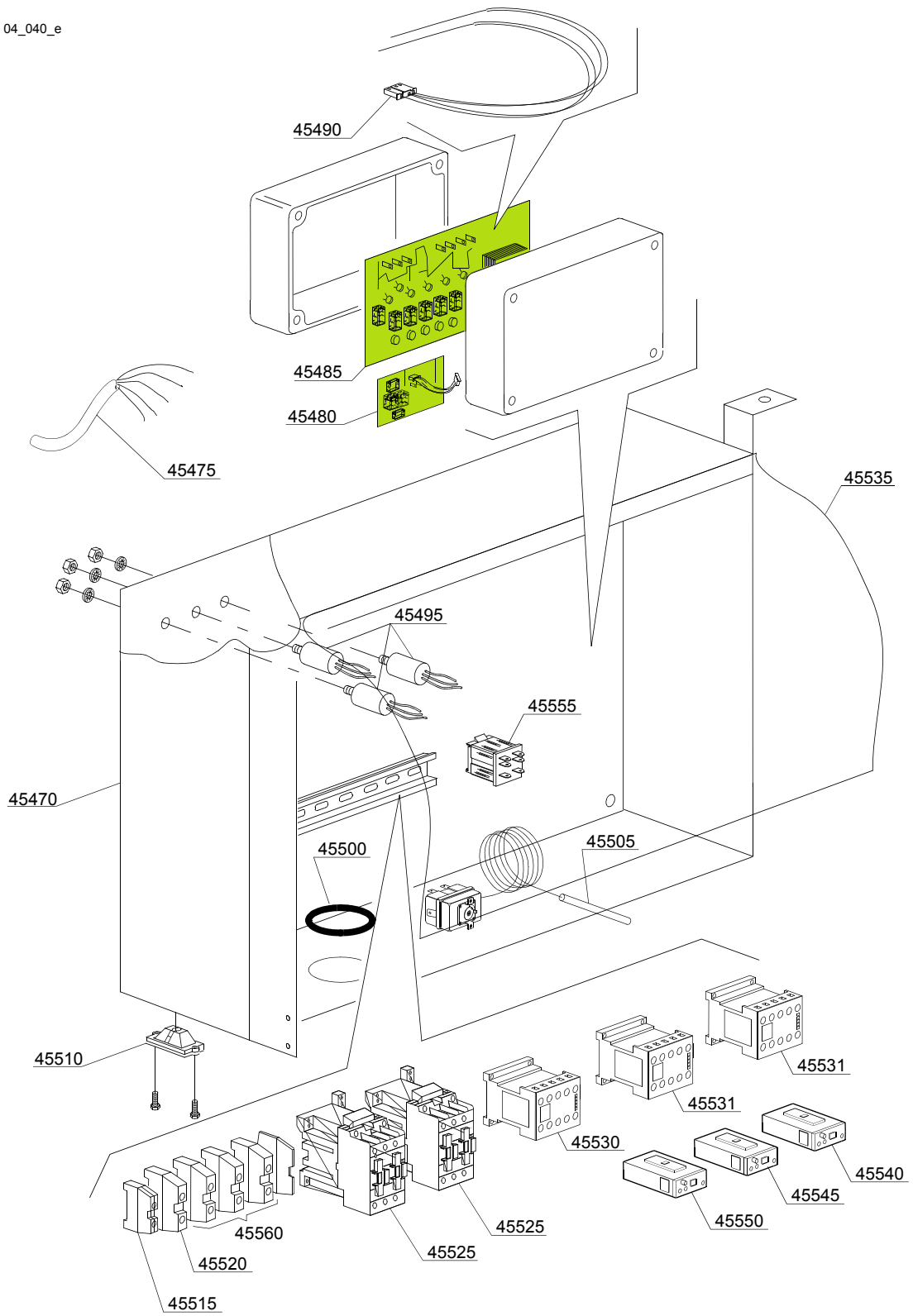
e=VERSION ELECTRONIQUE, dc=VERSION STRUCTURE DOUBLE, uw=VERSION LAVAGE INFERIEUR ET SUPERIEUR

68E=68E

bp=POMPE AUGMENTATION PRESSION, dd=DOSEUR DETERGENT

A=3/N/PE~380-400V 50-60Hz, D=3/PE~200-210V 50-60Hz, F=2/PE~220-240V 50-60Hz, G=3/N/PE~415V 50-60Hz, H=3/PE~220-230V 50-60Hz, K=3/PE~380-400V 50-60Hz, L=3/PE~415V 50-60Hz, M=3/PE~440V 60Hz, P=1/N/PE~220-230V 50-60Hz, R=2/PE~220-240V 50-60Hz, U=1/N/PE~240V 50-60Hz, V=3/PE~240V 50-60Hz, W=1/N/PE~100-110V 50-60Hz

04\_040\_e





## Pièces détachées

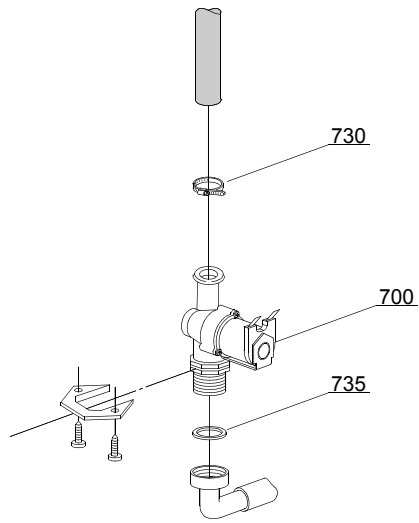
ID	P Code	de SN	à SN	Mod.	Acces.	Tens	Description
<b>Module: Composants électriques de contrôle</b>							
45470	91001		-	e			Panneau des composantes électriques
45475	80200		-	e		A,G	Câble de alimentation 5x4x3400
45475	75359		-	e		A,G	Câble de alimentation anti-flamme 4x6x3400
45480	50559		-	e			Programmateur électronique+EXP-PS
45485	50569		-	e			Main board without chip
45490	50562		-	e			Sonde thermostat DIHR ECO-2
45495	15149		-	e		A,H,K,P	Filtre anti-parasites F3 (0,33 mF)
45500	13324		-	e			Passe-câble Ø46x50
45505	2000430		-	e			Thermostat de sûreté 90/110 1500 PVC
45510	15065/A		-	e		A,H,K,P	Passe-câble avec vis
45515	10300401		-	e			Borne 6/8mm2 jaune/vert
45520	3006155		-	e			Borne neutral 16mm2 bleu
45525	10300050		-	e			Télérupteur 25A/12A
45530	10300391		-	e			Télérupteur 230 V 3NA1NC 50-60Hz
45531	15086		-	e			Télérupteur 230V 50/60Hz 4C
45535	11600039		-	e			Protection pour composantes électrique
45540	96203		-	e			Relais thermique 0,2 - 0,24A RF9
45545	96202		-	e			Relais thermique 0,9 - 1,5A RF9
45550	88113		-	e			Relais thermique 6-10A
45555	16037		-	e			Relais bipolaire 16A 230V 50/60Hz
45560	3006082		-	e			Borne 16-mm2 SL-16

e=VERSION ELECTRONIQUE, dc=VERSION STRUCTURE DOUBLE, uw=VERSION LAVAGE INFERIEUR ET SUPERIEUR

68E=68E

bp=POMPE AUGMENTATION PRESSION, dd=DOSEUR DETERGENT

A=3/N/PE~380-400V 50-60Hz, D=3/PE~200-210V 50-60Hz, F=2/PE~220-240V 50-60Hz, G=3/N/PE~415V 50-60Hz, H=3/PE~220-230V 50-60Hz, K=3/PE~380-400V 50-60Hz, L=3/PE~415V 50-60Hz, M=3/PE~440V 60Hz, P=1/N/PE~220-230V 50-60Hz, R=2/PE~220-240V 50-60Hz, U=1/N/PE~240V 50-60Hz, V=3/PE~240V 50-60Hz, W=1/N/PE~100-110V 50-60Hz



05\_002\_ε

**Pieces detachees**

ID	P Code	de SN	à SN	Mod.	Acces.	Tens	Description
<b>Module:Groupe soupapes électriques</b>							
700	10703		-	e,dc			Soupape électrique simple - 230Vac
730	11807		-	e,dc			Collier 12/22 (minimum 3 pièces)
735	13307		-	e,dc			Joint 3/4

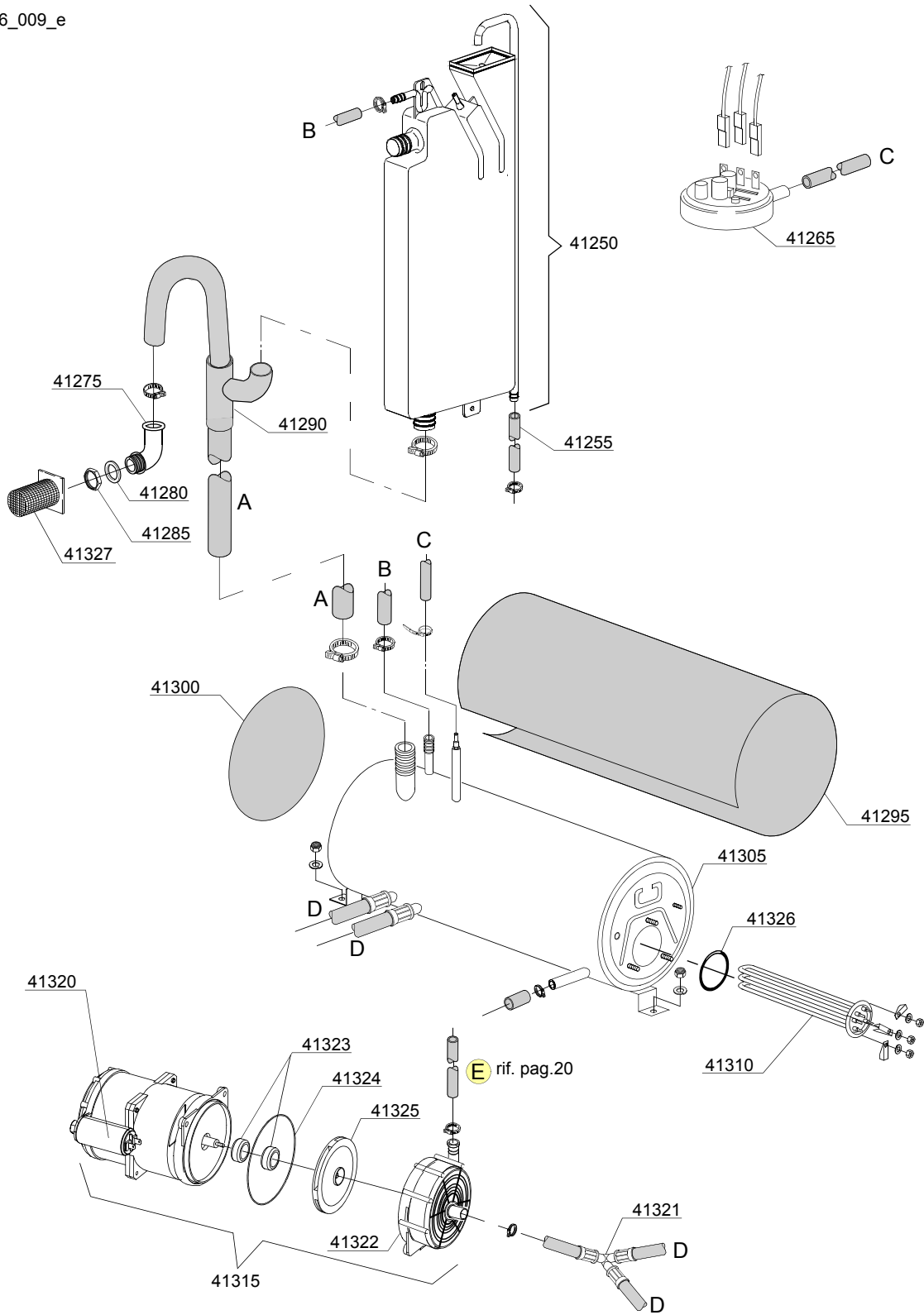
e=VERSION ELECTRONIQUE, dc=VERSION STRUCTURE DOUBLE, uw=VERSION LAVAGE INFERIEUR ET SUPERIEUR

68E=68E

bp=POMPE AUGMENTATION PRESSION, dd=DOSEUR DETERGENT

A=3/N/PE~380-400V 50-60Hz, D=3/PE~200-210V 50-60Hz, F=2/PE~220-240V 50-60Hz, G=3/N/PE~415V 50-60Hz, H=3/PE~220-230V 50-60Hz, K=3/PE~380-400V 50-60Hz, L=3/PE~415V 50-60Hz, M=3/PE~440V 60Hz, P=1/N/PE~220-230V 50-60Hz, R=2/PE~220-240V 50-60Hz, U=1/N/PE~240V 50-60Hz, V=3/PE~240V 50-60Hz, W=1/N/PE~100-110V 50-60Hz

06\_009\_e



## Pièces détachées

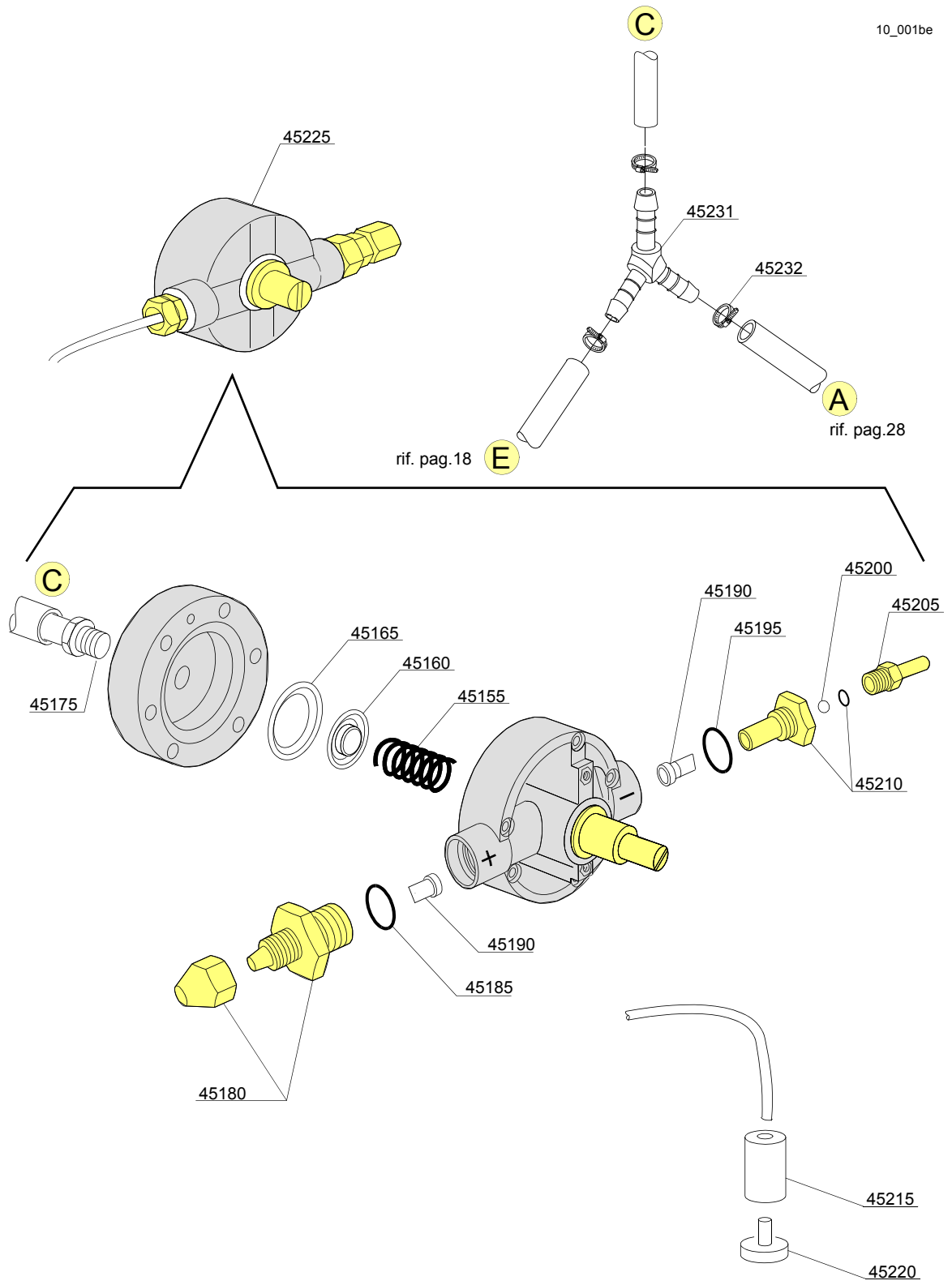
ID	P Code	de SN	à SN	Mod.	Acces.	Tens	Description
<b>Module:Rinçage avec temperature constante</b>							
41250	15720		-	e,dc			Ensemble break tank
41255	2907352		-	e,dc			Tube en caoutchouc PVC WRAS
41265	10706/A		-	e,dc			Pressostat 47-27
41275	10701		-	e,dc			Coude de décharge
41280	13305		-	e,dc			Joint coude de décharge 44x32x3 (minimum 5 pièces)
41285	11701/A		-	e,dc			Ecrou inox
41290	91112		-	e,dc			Manchon de securité
41295	91116		-	e,dc			Calorifuge chauffe-eau 600x680
41300	91115		-	e,dc			Fond Ø190x3
41305	91104		-	e,dc			Boiler atmosphérique AISI -316
41310	30001011		-	e,dc			Résistance 9 KW 230/240 Vac 3
41315	15100/D		-	e,dc			Pompe rinçage / augmentation pressure 220/240V
41320	10702		-	e,dc			Condensateur 5 uF
41321	91111		-	e,dc			Dérivation 3 voies plastique Ø12 mm
41322	15100/V		-	e,dc			Couvercle de protection pompe
41323	15100/S		-	e,dc			Tenue roulante
41324	15100/T		-	e,dc			Joint OR
41325	15100/U		-	e,dc			Rotor pompe
41326	13015		-	e,dc			Joint 6225 OR 160 NBR
41327	10914		-	e,dc			Inox filtre

e=VERSION ELECTRONIQUE, dc=VERSION STRUCTURE DOUBLE, uw=VERSION LAVAGE INFERIEUR ET SUPERIEUR

68E=68E

bp=POMPE AUGMENTATION PRESSION, dd=DOSEUR DETERGENT

A=3/N/PE~380-400V 50-60Hz, D=3/PE~200-210V 50-60Hz, F=2/PE~220-240V 50-60Hz, G=3/N/PE~415V 50-60Hz, H=3/PE~220-230V 50-60Hz, K=3/PE~380-400V 50-60Hz, L=3/PE~415V 50-60Hz, M=3/PE~440V 60Hz, P=1/N/PE~220-230V 50-60Hz, R=2/PE~220-240V 50-60Hz, U=1/N/PE~240V 50-60Hz, V=3/PE~240V 50-60Hz, W=1/N/PE~100-110V 50-60Hz



## Pièces détachées

ID	P Code	de SN	à SN	Mod.	Acces.	Tens	Description
<b>Module:Groupe doseur produit de rinçage</b>							
45155	10705/M		-	e,dc			Ressort en acier
45160	10705/N		-	e,dc			Disque à membrane
45165	10750/O		-	e,dc			Membrane en silicone
45175	12506		-	e,dc			Porte-caoutchouc Ø 10mm
45180	10705/G		-	e,dc			Raccord de aspiration
45185	10705/C		-	e,dc			Joint-OR
45190	10705/D		-	e,dc			Soupape en silicone
45195	10705/C		-	e,dc			Joint-OR
45200	10705/T		-	e,dc			Sphère en Téflon
45205	10705/R		-	e,dc			Raccord en laiton
45210	10705/E		-	e,dc			Guide valve en Joint-OR
45215	12525		-	e,dc			Lest
45220	15058		-	e,dc			Filtre (minimum 3 pièces)
45225	10799/G		-	e,dc			Doseur produit de rinçage GERMAC
45231	540104		-	e,dc			Dérivation 3 voies plastique Ø12-12-10 mm
45232	11807		-	e,dc			Collier 12/22 (minimum 3 pièces)

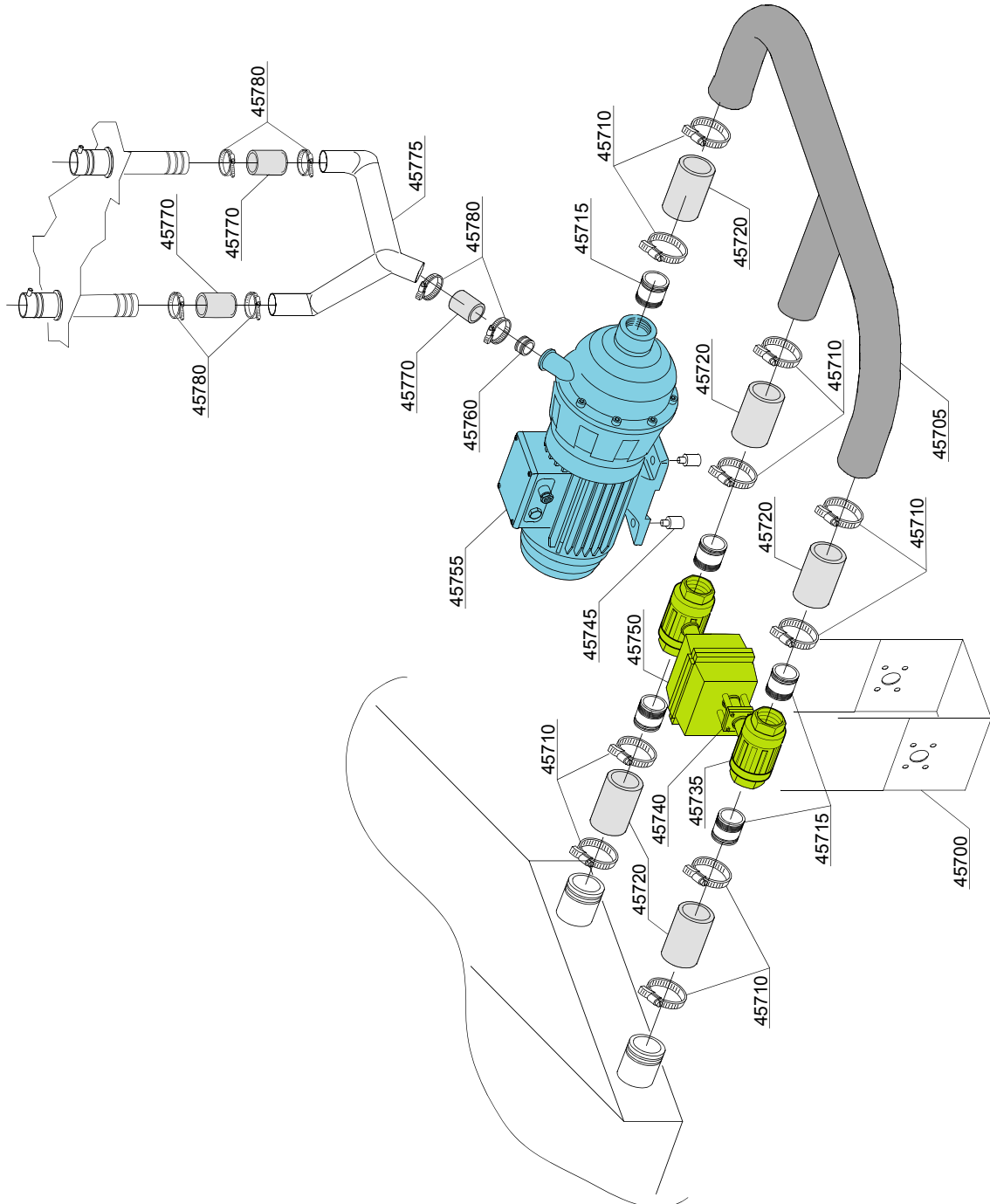
e=VERSION ELECTRONIQUE, dc=VERSION STRUCTURE DOUBLE, uw=VERSION LAVAGE INFERIEUR ET SUPERIEUR

68E=68E

bp=POMPE AUGMENTATION PRESSION, dd=DOSEUR DETERGENT

A=3/N/PE~380-400V 50-60Hz, D=3/PE~200-210V 50-60Hz, F=2/PE~220-240V 50-60Hz, G=3/N/PE~415V 50-60Hz, H=3/PE~220-230V 50-60Hz, K=3/PE~380-400V 50-60Hz, L=3/PE~415V 50-60Hz, M=3/PE~440V 60Hz, P=1/N/PE~220-230V 50-60Hz, R=2/PE~220-240V 50-60Hz, U=1/N/PE~240V 50-60Hz, V=3/PE~240V 50-60Hz, W=1/N/PE~100-110V 50-60Hz

13\_132\_e





## Pièces détachées

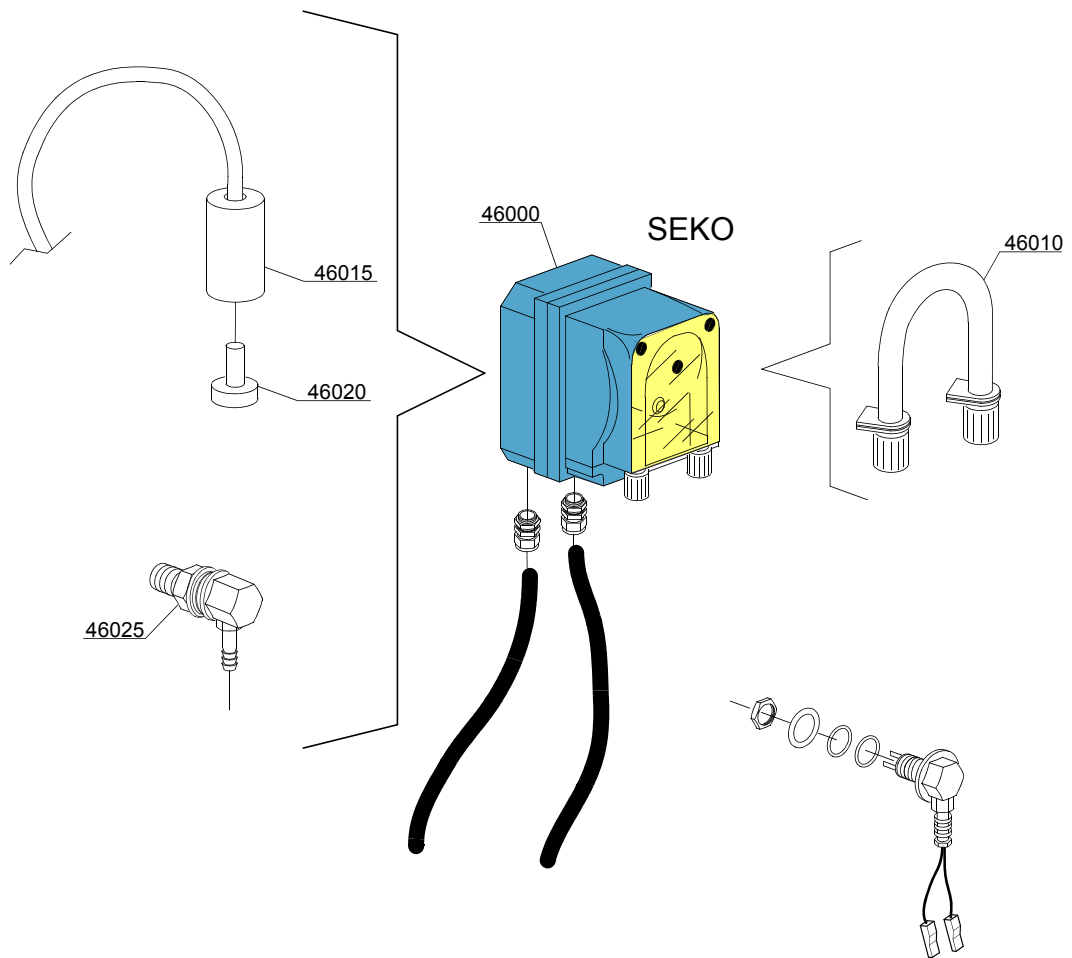
ID	P Code	de SN	à SN	Mod.	Acces.	Tens	Description
<b>Module:Pompe de lavage</b>							
45700	96013		-	uw			Supporte groupe soupapes
45705	96111		-	uw			Collecteur de aspiration
45710	2902491		-	uw			Collier 60/80 AISI-430 (minimum 2 pièces)
45715	96107		-	uw			Portion de tube inox 1"1/2
45720	96131		-	uw			Tube York Ø 60x100
45735	96108		-	uw			Soupape "UNIVERSAL" 2" ( 2 voies ) inox
45740	96110		-	uw			Joint de connexion soupape
45745	96112		-	uw			Anti-vibration M-F Ø 540 H=30
45750	96109		-	uw			Servocomande "COMPACT" à 2 points+relais
45755	96113		-	uw			Pompe 3-kW 230/240V 50Hz
45760	96106		-	uw			Portion de tube inox 1"1/2
45770	96130		-	uw			Tube York Ø 50x100
45775	96114		-	uw			Collecteur de refoulement inox
45780	11824		-	uw			Collier 50/70 AISI-430 (minimum 2 pièces)

e=VERSION ELECTRONIQUE, dc=VERSION STRUCTURE DOUBLE, uw=VERSION LAVAGE INFERIEUR ET SUPERIEUR

68E=68E

bp=POMPE AUGMENTATION PRESSION, dd=DOSEUR DETERGENT

A=3/N/PE~380-400V 50-60Hz, D=3/PE~200-210V 50-60Hz, F=2/PE~220-240V 50-60Hz, G=3/N/PE~415V 50-60Hz, H=3/PE~220-230V 50-60Hz, K=3/PE~380-400V 50-60Hz, L=3/PE~415V 50-60Hz, M=3/PE~440V 60Hz, P=1/N/PE~220-230V 50-60Hz, R=2/PE~220-240V 50-60Hz, U=1/N/PE~240V 50-60Hz, V=3/PE~240V 50-60Hz, W=1/N/PE~100-110V 50-60Hz



14\_004ae

## Pièces détachées

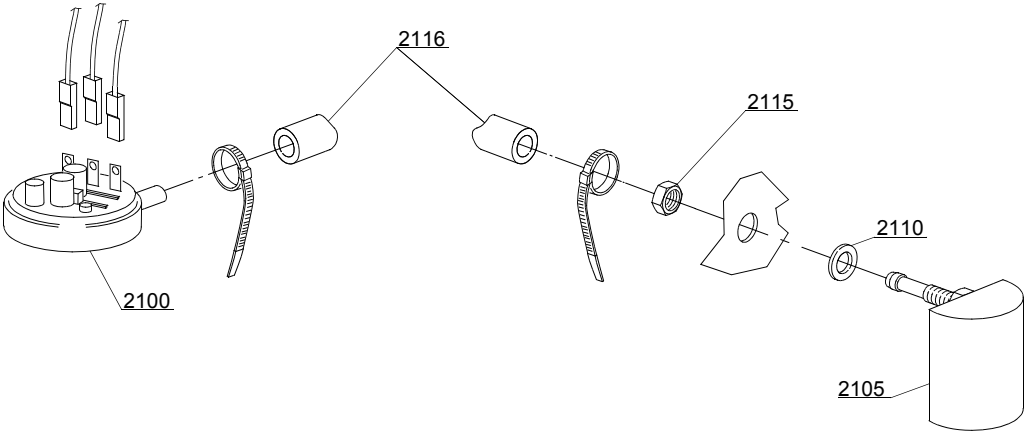
ID	P Code	de SN	à SN	Mod.	Acces.	Tens	Description
<b>Module:Groupe doseur détergent</b>							
46000	15985/S		-		dd		Doseur détergent Seko
46010	15185		-		dd		Tube thermoplastique Seko Ø 10
46015	12525		-		dd		Contre-poids
46020	15058		-		dd		Filtre (minimum 3 pièces)
46025	15123		-		dd		Injecteur inox

e=VERSION ELECTRONIQUE, dc=VERSION STRUCTURE DOUBLE, uw=VERSION LAVAGE INFERIEUR ET SUPERIEUR

68E=68E

bp=POMPE AUGMENTATION PRESSION, dd=DOSEUR DETERGENT

A=3/N/PE~380-400V 50-60Hz, D=3/PE~200-210V 50-60Hz, F=2/PE~220-240V 50-60Hz, G=3/N/PE~415V 50-60Hz, H=3/PE~220-230V 50-60Hz, K=3/PE~380-400V 50-60Hz, L=3/PE~415V 50-60Hz, M=3/PE~440V 60Hz, P=1/N/PE~220-230V 50-60Hz, R=2/PE~220-240V 50-60Hz, U=1/N/PE~240V 50-60Hz, V=3/PE~240V 50-60Hz, W=1/N/PE~100-110V 50-60Hz



16\_001\_e

## Pièces détachées

ID	P Code	de SN	à SN	Mod.	Acces.	Tens	Description
<b>Module:Groupe pressostat avec ens. chambre de compression</b>							
2100	88110		-	dc			Pressostat 250-40
2105	135911		-	dc			Ens. chambre de compression
2110	13301		-	dc			Joint 14x8x1,5 (minimum 10 pièces)
2115	11702		-	dc			Ecrou M8 inox (minimum 10 pièces)
2116	14508		-	dc			Tube pressostat EPDM 4,5x9

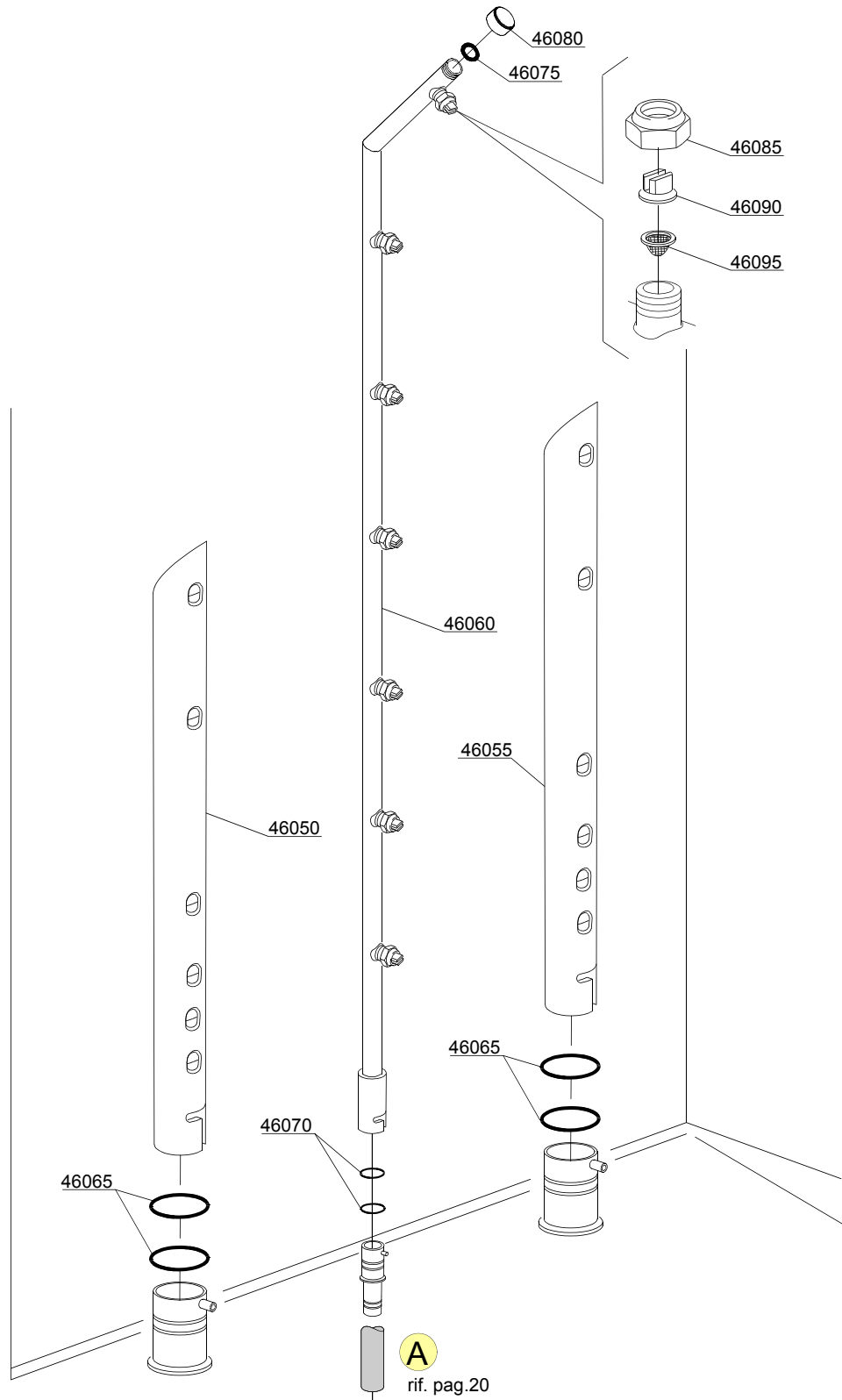
e=VERSION ELECTRONIQUE, dc=VERSION STRUCTURE DOUBLE, uw=VERSION LAVAGE INFERIEUR ET SUPERIEUR

68E=68E

bp=POMPE AUGMENTATION PRESSION, dd=DOSEUR DETERGENT

A=3/N/PE~380-400V 50-60Hz, D=3/PE~200-210V 50-60Hz, F=2/PE~220-240V 50-60Hz, G=3/N/PE~415V 50-60Hz, H=3/PE~220-230V 50-60Hz, K=3/PE~380-400V 50-60Hz, L=3/PE~415V 50-60Hz, M=3/PE~440V 60Hz, P=1/N/PE~220-230V 50-60Hz, R=2/PE~220-240V 50-60Hz, U=1/N/PE~240V 50-60Hz, V=3/PE~240V 50-60Hz, W=1/N/PE~100-110V 50-60Hz

17\_138\_e



## Pièces détachées

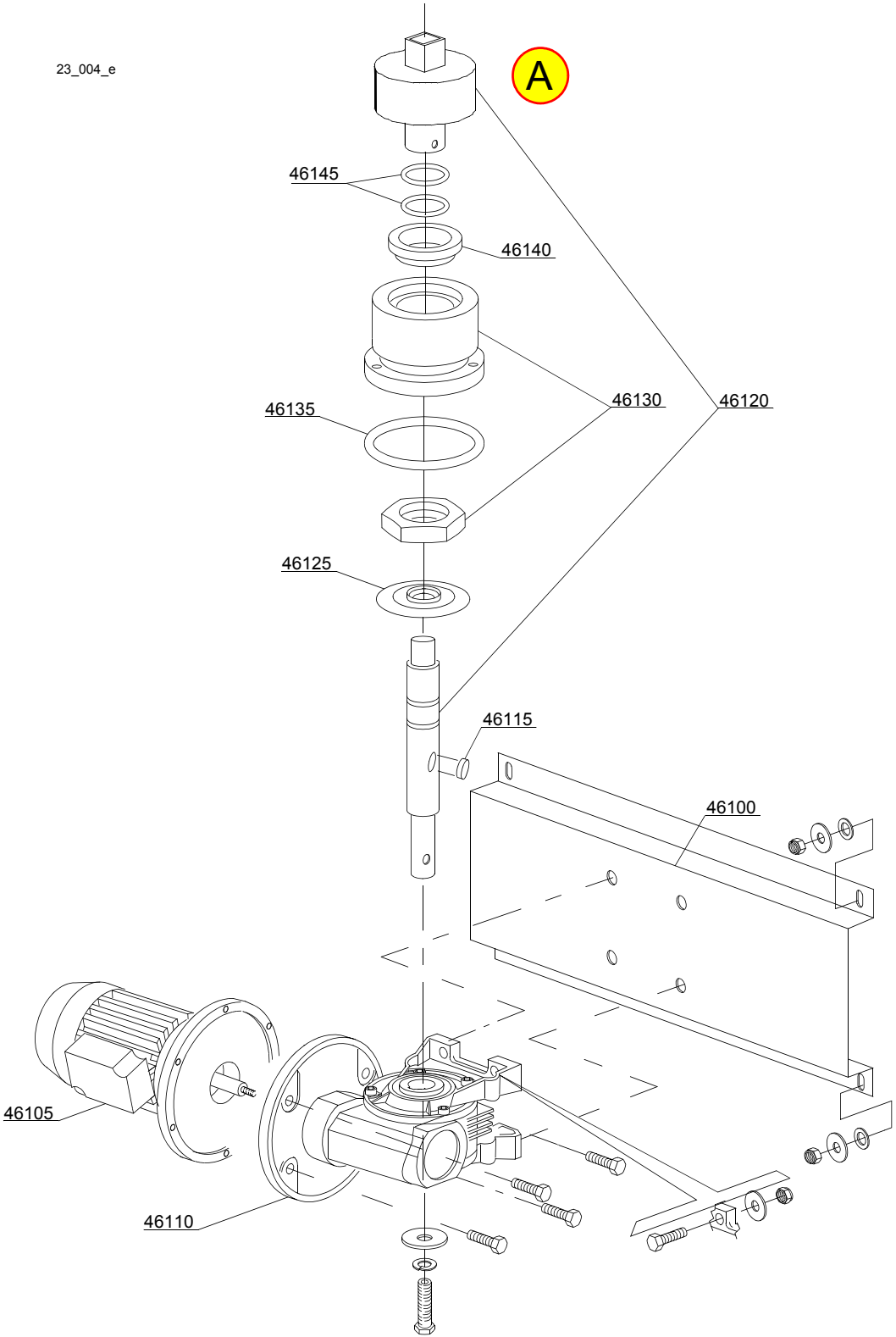
ID	P Code	de SN	à SN	Mod.	Acces.	Tens	Description
<b>Module:Groupe de lavage / rinçage</b>							
46050	96116		-	uw			Tube de lavage type"A"
46055	96117		-	uw			Tube de lavage type"B"
46060	96118		-	uw			Bras de rinçage
46065	96115		-	uw			Joint OR 3206 NBR 70
46070	13025		-	uw			Joint OR 2081
46075	2002051		-	uw			Joint OR EPDM   17x1,5
46080	2002054		-	uw			Bouchon inox M18x1 ( Ø 26x9 )
46085	2200116		-	uw			Ecrou 3/8 F inox
46090	2200115		-	uw			Gicleur de rinçage I-C1 inox
46095	2200117		-	uw			Filtre inox pour gicleur de rinçage

e=VERSION ELECTRONIQUE, dc=VERSION STRUCTURE DOUBLE, uw=VERSION LAVAGE INFERIEUR ET SUPERIEUR

68E=68E

bp=POMPE AUGMENTATION PRESSION, dd=DOSEUR DETERGENT

A=3/N/PE~380-400V 50-60Hz, D=3/PE~200-210V 50-60Hz, F=2/PE~220-240V 50-60Hz, G=3/N/PE~415V 50-60Hz, H=3/PE~220-230V 50-60Hz, K=3/PE~380-400V 50-60Hz, L=3/PE~415V 50-60Hz, M=3/PE~440V 60Hz, P=1/N/PE~220-230V 50-60Hz, R=2/PE~220-240V 50-60Hz, U=1/N/PE~240V 50-60Hz, V=3/PE~240V 50-60Hz, W=1/N/PE~100-110V 50-60Hz





## Pièces détachées

ID	P Code	de SN	à SN	Mod.	Acces.	Tens	Description
<b>Module: Composants motoréducteur de rotation</b>							
46100	96010		-	uw			Support motoréducteur
46105	96128		-	uw			Moteur - 12P 230 / 240 V 50Hz 80W
46110	3000211		-	uw			Réducteur gauche 1:80
46115	2001046		-	uw			Clavette 8x7x30 inox
46120	96122		-	uw			Arbre à cames
46125	3004161		-	uw			Disque pare-goutte
46130	3004132		-	uw			Duille arbre à cames
46135	13015		-	uw			Joint OR 6225 NBR 160
46140	13024		-	uw			Para-huile DEM 40 TC 30x42x7 avec ressort
46145	13023		-	uw			Joint OR-131 ( 4093 )

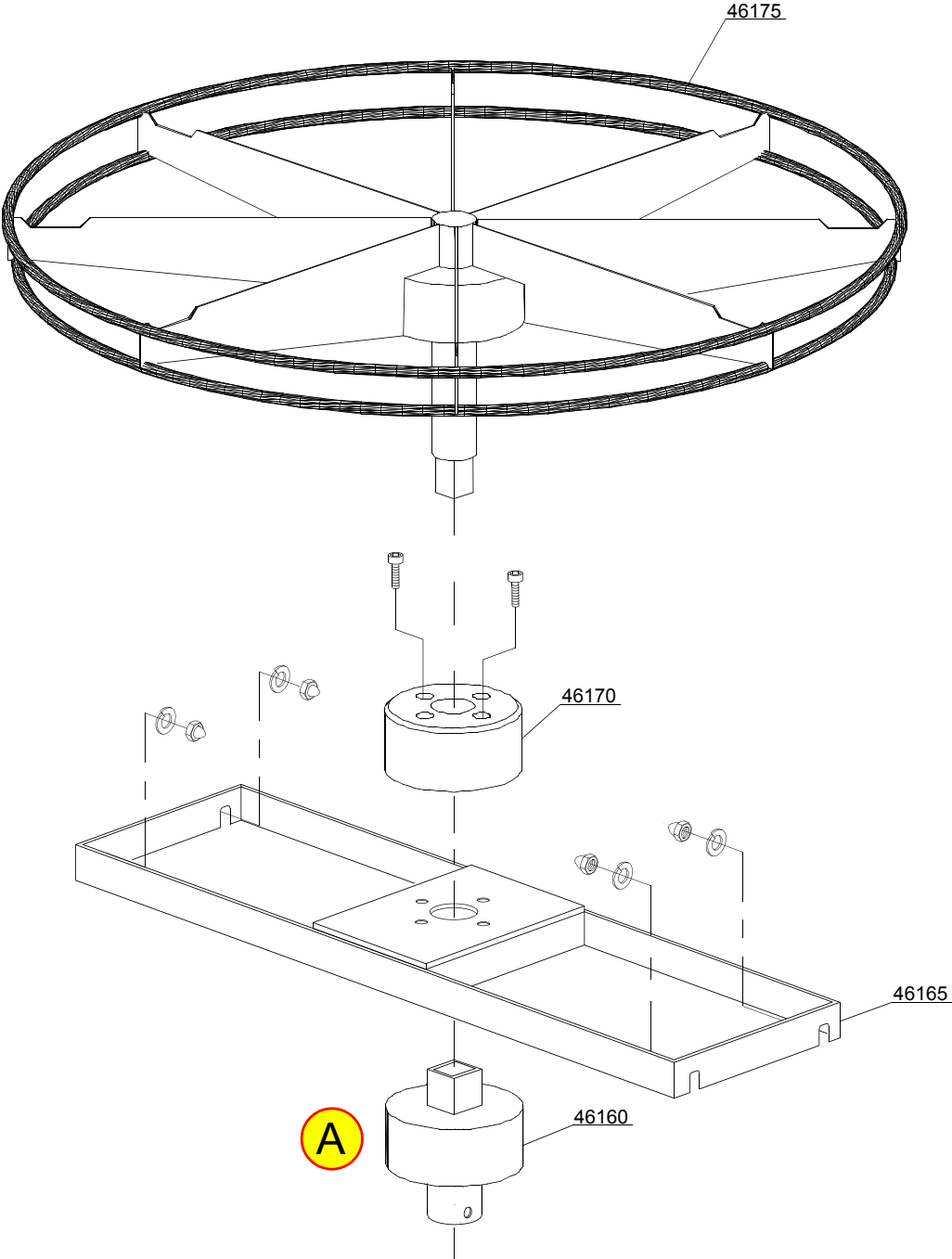
e=VERSION ELECTRONIQUE, dc=VERSION STRUCTURE DOUBLE, uw=VERSION LAVAGE INFERIEUR ET SUPERIEUR

68E=68E

bp=POMPE AUGMENTATION PRESSION, dd=DOSEUR DETERGENT

A=3/N/PE~380-400V 50-60Hz, D=3/PE~200-210V 50-60Hz, F=2/PE~220-240V 50-60Hz, G=3/N/PE~415V 50-60Hz, H=3/PE~220-230V 50-60Hz, K=3/PE~380-400V 50-60Hz, L=3/PE~415V 50-60Hz, M=3/PE~440V 60Hz, P=1/N/PE~220-230V 50-60Hz, R=2/PE~220-240V 50-60Hz, U=1/N/PE~240V 50-60Hz, V=3/PE~240V 50-60Hz, W=1/N/PE~100-110V 50-60Hz

23\_004ae



## Pièces détachées

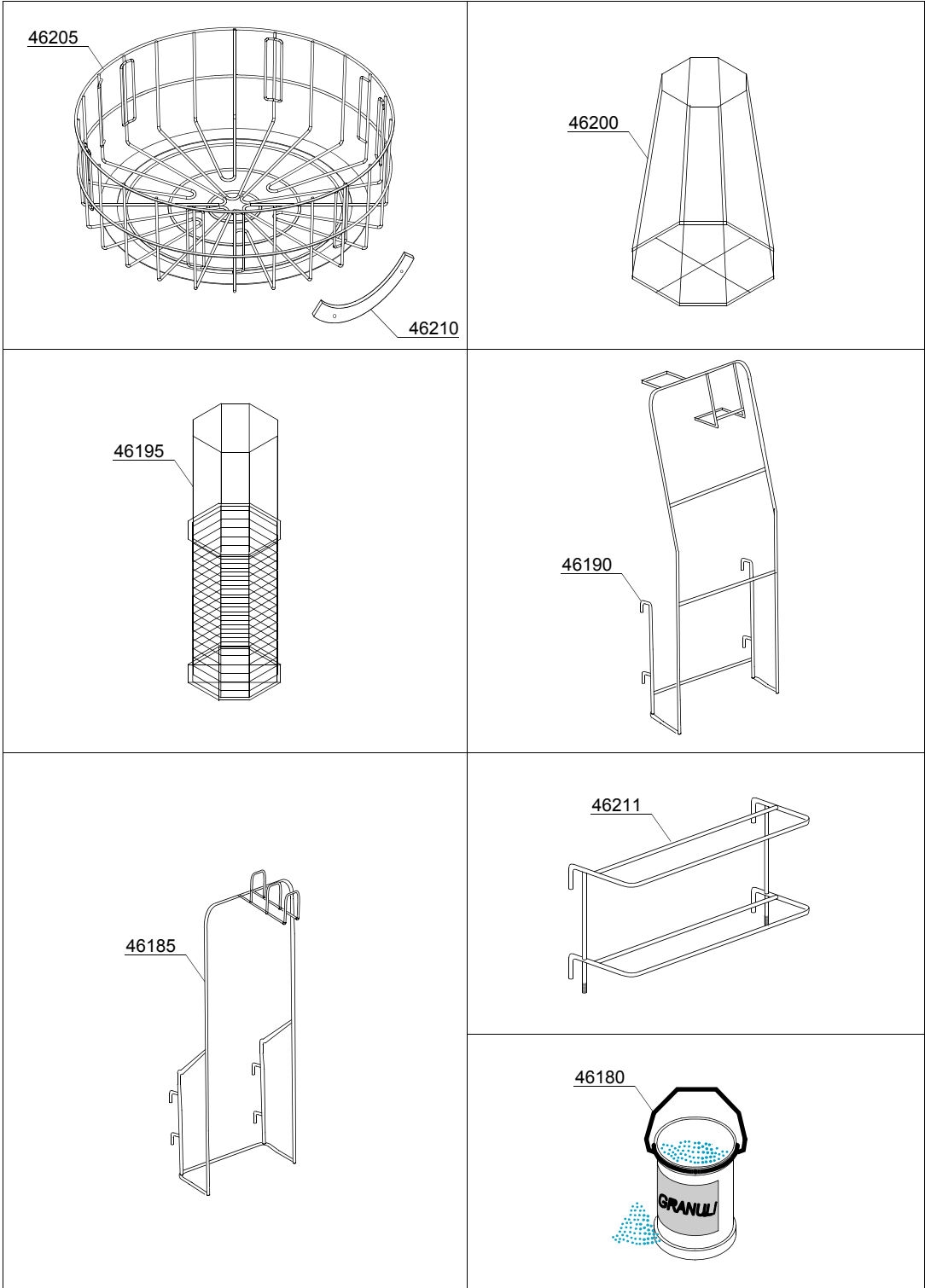
ID	P Code	de SN	à SN	Mod.	Acces.	Tens	Description
<b>Module:Système rotation panier</b>							
46160	96122		-	uw			Axis rotation panier
46165	96011		-	uw			Cadre je supporte panier
46170	96123		-	uw			Duille arbre à cames
46175	96012		-	uw			Supporte panier

e=VERSION ELECTRONIQUE, dc=VERSION STRUCTURE DOUBLE, uw=VERSION LAVAGE INFERIEUR ET SUPERIEUR

68E=68E

bp=POMPE AUGMENTATION PRESSION, dd=DOSEUR DETERGENT

A=3/N/PE~380-400V 50-60Hz, D=3/PE~200-210V 50-60Hz, F=2/PE~220-240V 50-60Hz, G=3/N/PE~415V 50-60Hz, H=3/PE~220-230V 50-60Hz, K=3/PE~380-400V 50-60Hz, L=3/PE~415V 50-60Hz, M=3/PE~440V 60Hz, P=1/N/PE~220-230V 50-60Hz, R=2/PE~220-240V 50-60Hz, U=1/N/PE~240V 50-60Hz, V=3/PE~240V 50-60Hz, W=1/N/PE~100-110V 50-60Hz



## Pièces détachées

ID	P Code	de SN	à SN	Mod.	Acces.	Tens	Description
<b>Module:Accessories</b>							
46180	96100		-	uw			Seau de granules ( 10 kg )
46185	96105		-	uw			Support casseroles
46190	96104		-	uw			Support poêles et casseroles
46195	96103		-	uw			Panier pour porte outils hexagonaux
46200	96102		-	uw			Supporte des paniers pour porte outils hexagonaux
46205	96101		-	uw			Panier Ø 730mm H=240mm
46210	96125		-	uw			Patin panier ( 1/6 )
46211	96136			uw			Support plateaux 600x400x400

e=VERSION ELECTRONIQUE, dc=VERSION STRUCTURE DOUBLE, uw=VERSION LAVAGE INFERIEUR ET SUPERIEUR

68E=68E

bp=POMPE AUGMENTATION PRESSION, dd=DOSEUR DETERGENT

A=3/N/PE~380-400V 50-60Hz, D=3/PE~200-210V 50-60Hz, F=2/PE~220-240V 50-60Hz, G=3/N/PE~415V 50-60Hz, H=3/PE~220-230V 50-60Hz, K=3/PE~380-400V 50-60Hz, L=3/PE~415V 50-60Hz, M=3/PE~440V 60Hz, P=1/N/PE~220-230V 50-60Hz, R=2/PE~220-240V 50-60Hz, U=1/N/PE~240V 50-60Hz, V=3/PE~240V 50-60Hz, W=1/N/PE~100-110V 50-60Hz