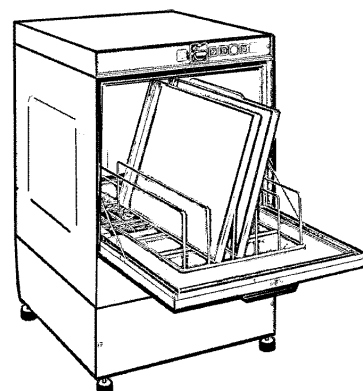


PARTI DI RICAMBIO  
PIECES DETACHEES  
SPARE PARTS  
ERSATZTEILE  
LISTA DE RECAMBIOS

# LF 400 - A

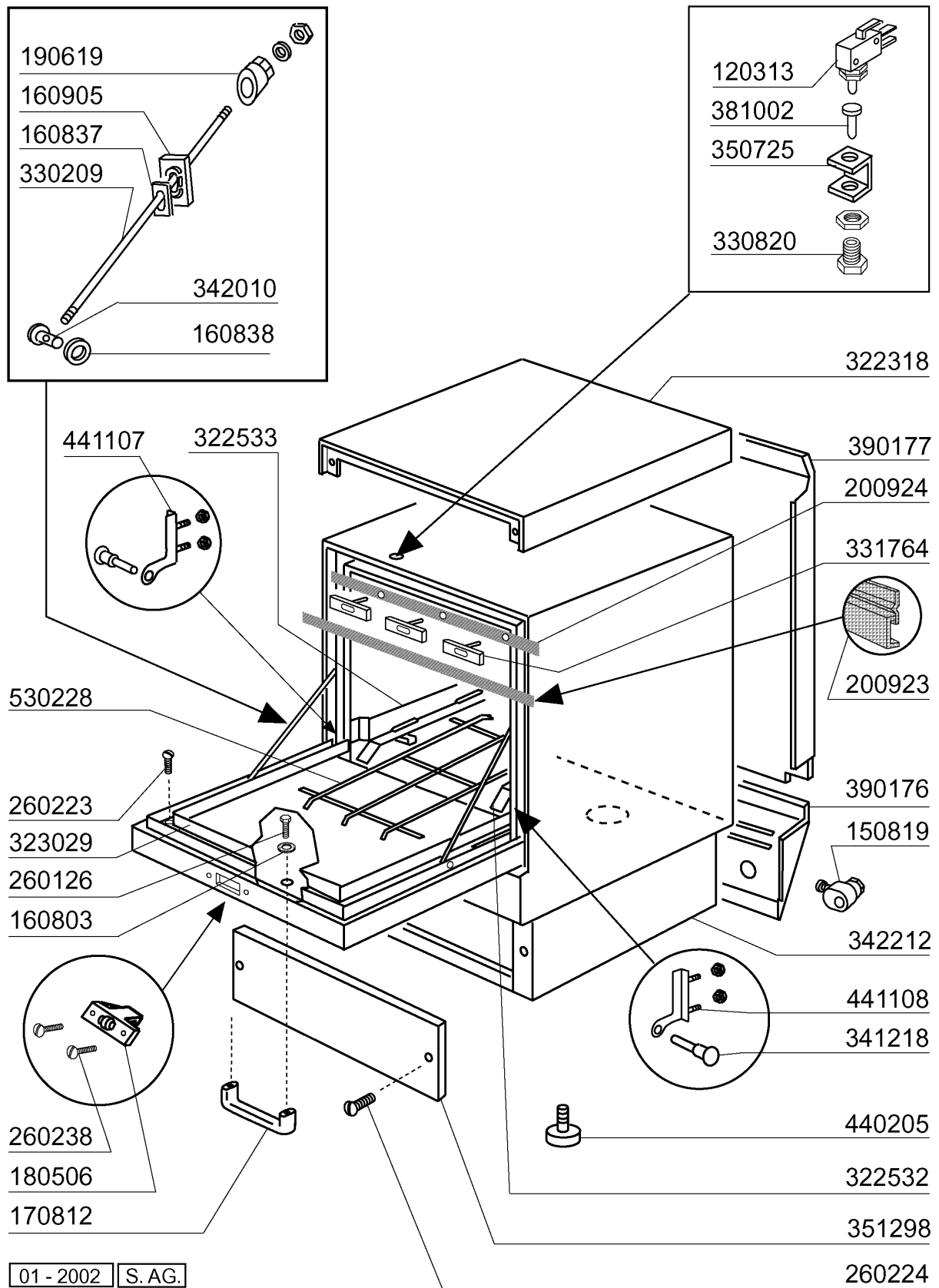
2/96



01 - 2002 S. AG.

**LF400A**

Karosserie



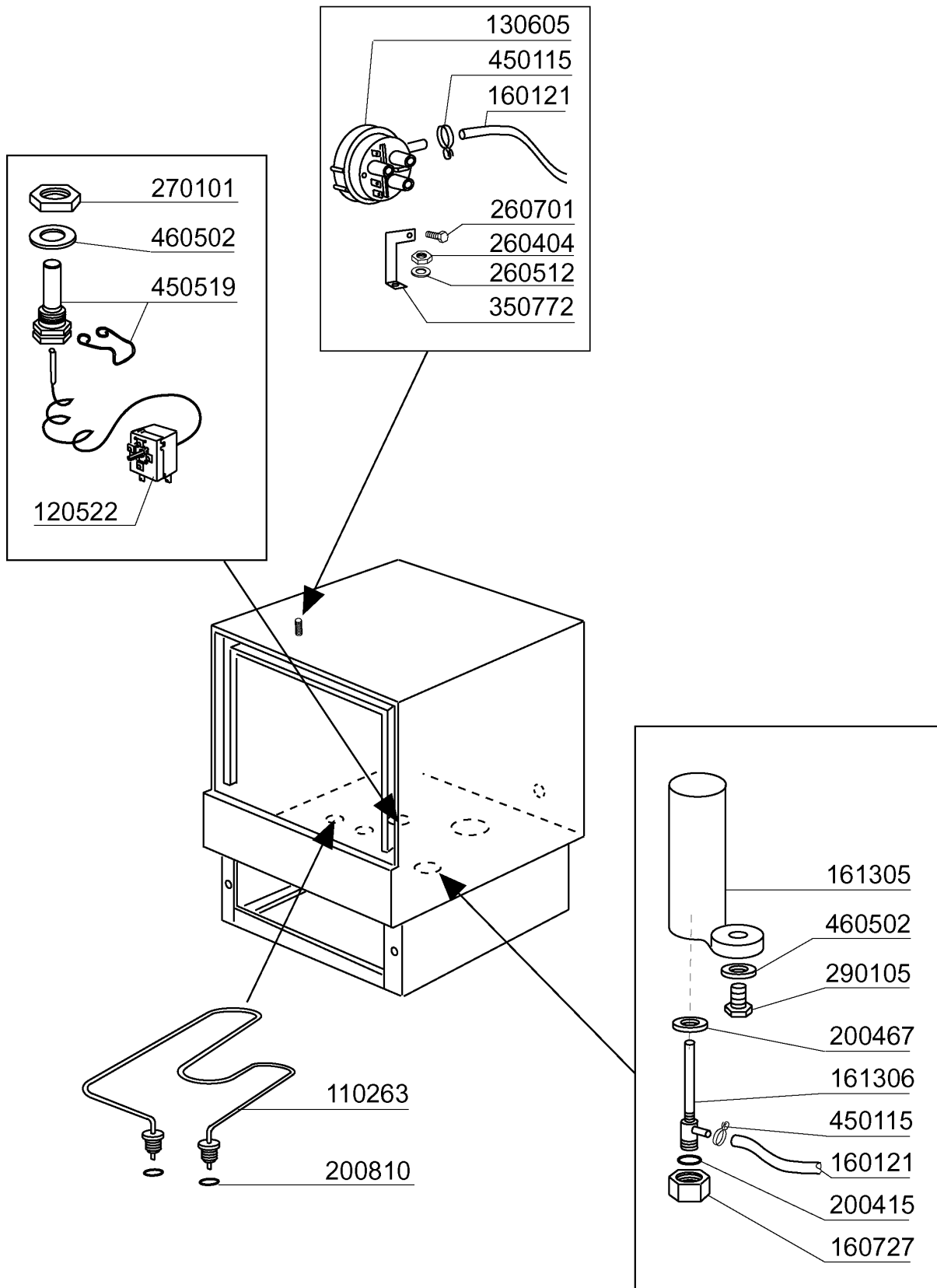
**LF400A****Karosserie**

---

<b>KODE</b>	<b>BEZEICHNUNG</b>	<b>PREIS (Eur)</b>
120313	TÜRENSCHALTER F2 > F80	0.00
150819	KABELDURCHGANG PG16 MIT LOCH	0.00
160803	DICHTUNG D.5	0.00
160837	DICHTUNG FÜR ZUGSTANGE BC-FC	0.00
160838	GLEITRING FÜR ZUGSTANGE FC	0.00
160905	GLEITPLATTE F. ZUGSTANGE	0.00
170812	GRAUE TÜRGRIF	0.00
180506	SCHNAPPVERSCHLUSS BR-BC-FC	0.00
190619	GESPERRE DER ZUGSTANGE B-F-R	0.00
200923	TÜRDICHTUNG	0.00
200924	DICHTUNG	0.00
260126	SCHRAUBE TE 5X12	0.00
260223	ROSTFR.ST SONDERSCHRAUBE TB5X1	0.00
260224	TB-SCHRAUBE 6X15 B23-10-11-12	0.00
260238	TB-SCHRAUBE M4X10 GRIFFSBEFEST	0.00
322318	ABDECKUNG LF450/F90M	0.00
322532	FUEHRUNG	0.00
322533	LINKE FÜHRUNG LF450	0.00
323029	TUER	0.00
330209	ZUGSTANGE 5MX305 F-45-55-65	0.00
330820	BUECHSE TUERMIKRO F2-20-45-5	0.00
331764	BEFEST.PLATTE FÜR TÜRDICHTUNG	0.00
341218	SCHARNIERSTIFT B-F-G	0.00
342010	STIFT FÜR ZUGSTANGE FC	0.00
342212	KARROSSERIE LF450/F90M	0.00
350725	WINKEL DES MIKROS F300-45-55-6	0.00
351298	FRONTPANEEL	0.00
381002	STIFT F.TUERMIKRO F2-20-45-55	0.00
390176	PANEEL	0.00
390177	HINTERETAFEL	0.00
440205	FUSS	0.00
441107	SCHARNIERE BR-BC-FC LINKE	0.00
441108	SCHARNIERE BR-BC-FC RECHT	0.00
530228	KORB	0.00

**LF400A**

Tank



01 - 2002 S. AG.

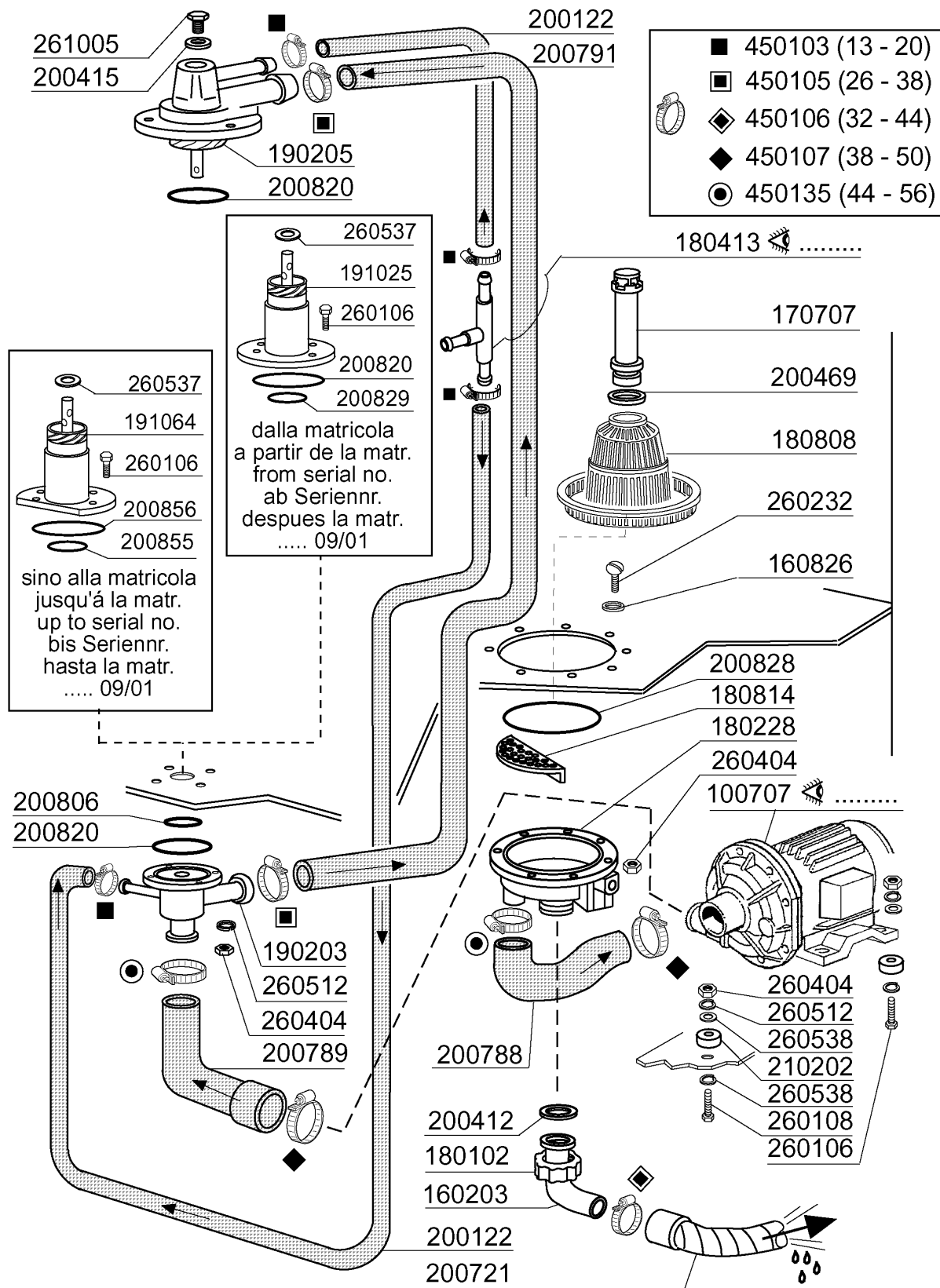
**LF400A****Tank**

---

<b>KODE</b>	<b>BEZEICHNUNG</b>	<b>PREIS (Eur)</b>
110263	TAKHEIZKÖRPER 2000W 230V FC	0.00
120522	THERMOSTAT 90° TANK -F-	0.00
130605	DRUCKSCHALTER 50-30 1 NIVEAU	0.00
160121	SCHLAUCH EPDM D. 5 X 9	0.00
160727	PFROPFEN 1/2 NTP CAP	0.00
161305	LUFTFALLE F45-80	0.00
161306	SCHLAUCH FÜR LUFTFALLE F45-80	0.00
200415	DUTRAL DICHTUNG -F2 18,5X10X3	0.00
200467	DUTR. DICHTUNG F.LUFTFALLE	0.00
200810	O-RING 2,62X9,92X15,16 F GLAES	0.00
260404	ROSTFR.STAHLERN.MUETTER D6 UNI	0.00
260512	ROSTFR.ST.GROWERSCHIEBE D6	0.00
260701	SCHRAUBE 3,5X9,5	0.00
270101	SECHSWINKL.GEGENMUTT.1/2"	0.00
290105	TE-MS-STOPFEN 1/2"	0.00
350772	WINKEL	0.00
450115	ELASTISCHE SCHELLE D. 8,3/7,8	0.00
450519	SCHUTZHÜLLE FÜR TANKTHERMOSTAT	0.00
460502	ASBESTDICHTUNG 30X21X2 C34-R	0.00

**LF400A**

Spülung



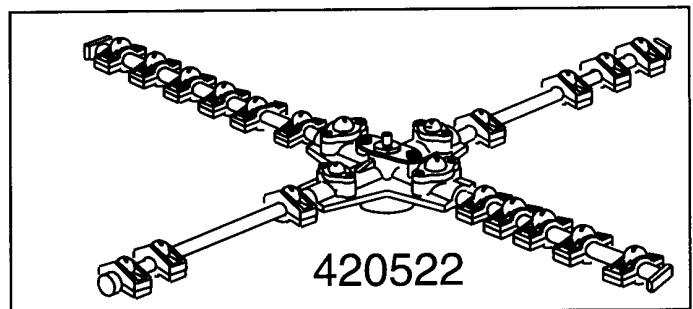
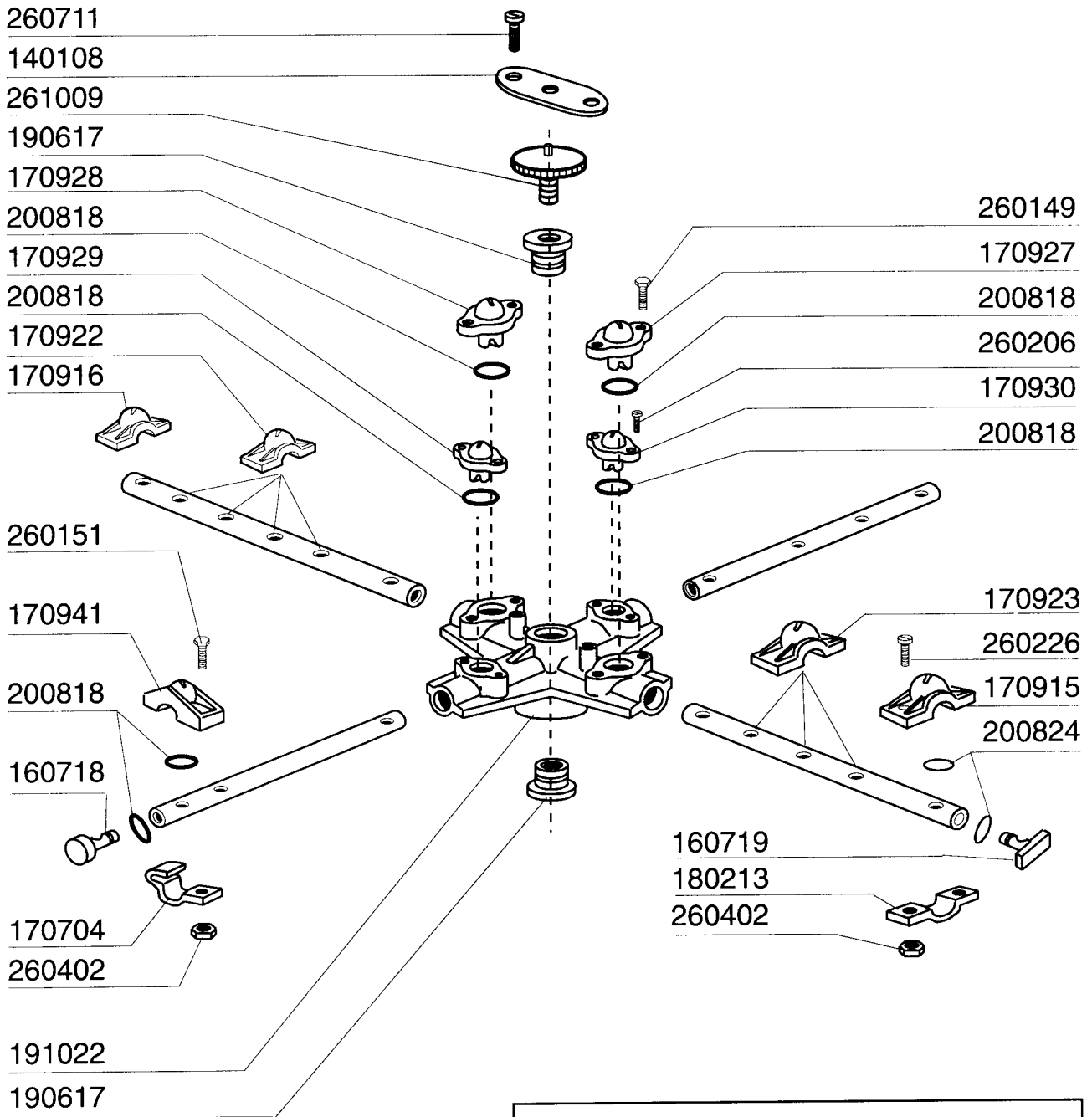
**LF400A****Spülung**

---

<b>KODE</b>	<b>BEZEICHNUNG</b>	<b>PREIS (Eur)</b>
100707	PUMPE HP 1,5 220/240/3 FI 2521	0.00
160203	KNIESTUECK 1"1/2 N-S-F-C /ABLA	0.00
160826	DICHTUNG 14X6,2X2 B41-F2	0.00
170707	ÜBERLAUFROHR H140-F2-45-55-R	0.00
180102	GEWINDERING F.ABLAUFST.1"1/2 F	0.00
180228	ANSAUGWANNE OHNE DRUCKWAECHTER	0.00
180413	T-NIPPEL D.11,5 - NACHSPÜLGRUP	0.00
180808	FILTER F2-F45-55-80	0.00
180814	SCHUTZFILTER V.ANSAUGPUMPE F	0.00
190203	UNTERKNIEHALT.WAS/NACHS.F2-45-	0.00
190205	OB.KNIEHALT/SPUELARM F2-45-55-	0.00
191025	UNTERE WASCHARMHALT.B-F	0.00
191064	UNTERE WASCHARMHALTERUNG FÜR B	0.00
200122	SCHLAUCH 11X19	0.00
200412	DICHTUNG ABLAUF11/2" 45X33X3	0.00
200415	DUTRAL DICHTUNG -F2 18,5X10X3	0.00
200469	STANDROHRDICHTUNG 45X35,5X7	0.00
200721	ABLAUSCHLAUCH 28X35 2MT.	0.00
200788	ANSAUGSCHLAUCH	0.00
200789	DRUCKSCHLAUCH FC	0.00
200791	WASCHSCHLAUCH UNTEN/OBEN	0.00
200806	O-RING 2,62X13,10X18,34	0.00
200820	O-RING151 46,99X5,33X57,6	0.00
200828	O-RING 183,75X190,81X3,53	0.00
200829	O-RING 81,92X92,58X5,33	0.00
200855	DICHTUNG FÜR WASCHARMHALTER BC	0.00
200856	DICHTUNG O-RING 82,22X87,46X2,	0.00
210202	GUMMIFUSS GLAESERSPUELER	0.00
260106	SCHRAUBE TE6X25	0.00
260108	SCHRAUBE TE 6X40	0.00
260232	ROSTFR.ST TB SCHRAUBE 6X25 B15	0.00
260404	ROSTFR.STAHLERN.MUETTER D6 UNI	0.00
260512	ROSTFR.ST.GROWERSCHIEBE D6	0.00
260537	ROSTFR.ST.FLACHSCHEIBE D13X20X	0.00
260538	SCHIEBE 18X6X1,5 STAHL	0.00
261005	SCHRAUBE WASCHARMSUP F2-B41	0.00
450103	SCHLAUCHSCH. FE ZN. 13-20 H=9	0.00
450105	SCHLAUCHSCH. H=12,2 26-38	0.00
450106	SCHLAUCHSCH. H=12,2 32-44	0.00
450107	SCHELLE FE ZN 38-50 H=12,2	0.00
450135	SCHELLE FE ZN 44-56 H=12,2	0.00

**LF400A**

Wasch-und Nachspülarme



01 - 2000 S. AG.

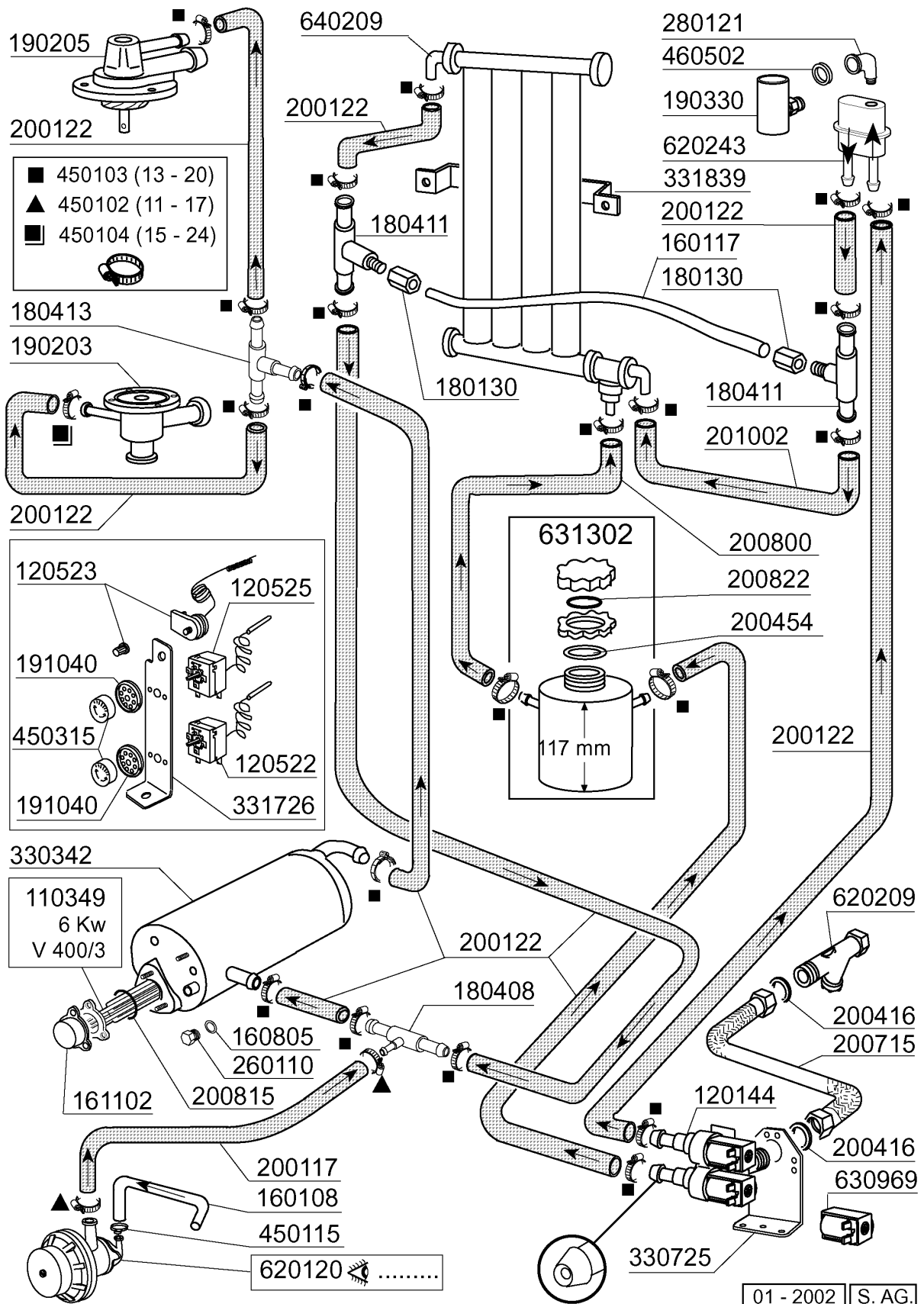
**LF400A****Wasch-und Nachspülarme**

---

<b>KODE</b>	<b>BEZEICHNUNG</b>	<b>PREIS (Eur)</b>
140108	WINKEL FÜR BEFESTIGUNGSSCHRAUB	0.00
160718	PFROPFEN F.NACHSP.ARM F2-C34MO	0.00
160719	PFROPFEN F.WASCHARM D.18	0.00
170704	HALTER.NACHSP.DÜSEBEFESTIG.F-B	0.00
170915	RECHTE DUESE B-F	0.00
170916	LINKE DUESE B-F	0.00
170922	LINKE DÜSE ULX-DLX	0.00
170923	RECHTE DÜSE ULX-DLX	0.00
170927	WASCHDÜSE F2-C-GRAU	0.00
170928	BLINDE WASCHDÜSE F2-C-GRAU	0.00
170929	NACHSPUELDUESE F2-C-GRAU	0.00
170930	BLINDE DUESE F2-C- GRAU	0.00
170941	NACHSPULDUSE USA	0.00
180213	FLANSCH F.DÜSEKLEMMUNG F2-C34	0.00
190617	BUCHSE	0.00
191022	SPUELARMKREUZ F2-B	0.00
200818	O-RING 1,78 X 6,75 X 10,31	0.00
200824	O-RING 1,78X12,42X15,98	0.00
260149	SCHRAUBE TE 4X25	0.00
260151	SCHRAUBE TE 4X12	0.00
260206	SCHRAUBE TCP 4X22	0.00
260226	ROSTF.ST TCP-SCHRAUBE4X12 A2UN	0.00
260402	MUTTER IN ROSTFR.STAHL D4 UNI	0.00
260711	SCHRAUBE 4,2X13	0.00
261009	BEFESTIG.SCHRAUBE F.SPUELARM	0.00
420522	WASCHARM	0.00

**LF400A**

Nachspülgruppe + Entkalker



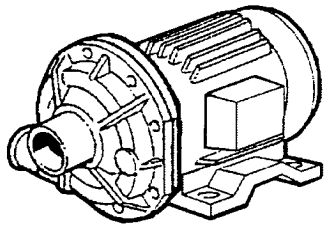
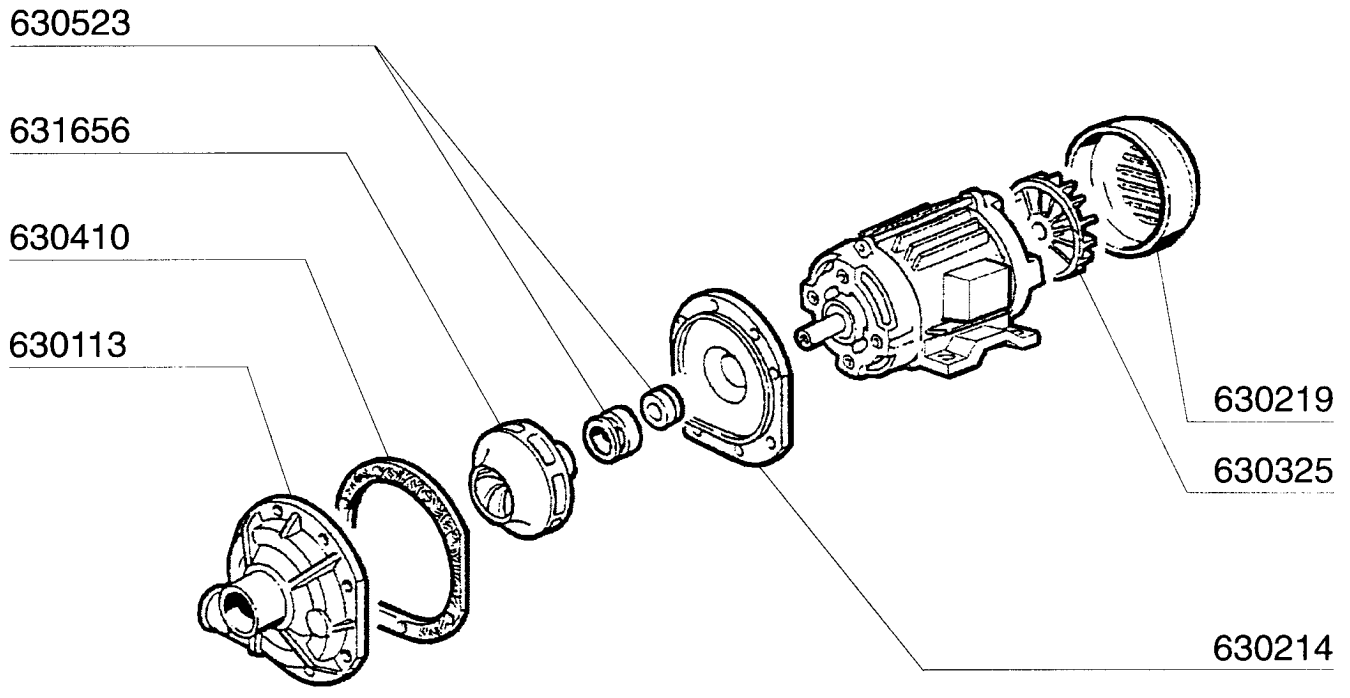
**LF400A****Nachspülgruppe + Entkalker**

---

<b>KODE</b>	<b>BEZEICHNUNG</b>	<b>PREIS (Eur)</b>
110349	HEIZKÖRPER 6000W 220/380V	0.00
120144	E-VENTIL TYP 2 WEGE FC A 10 LT	0.00
120522	THERMOSTAT 90° TANK -F-	0.00
120523	BOILER SICHERHEITSTHERMOSTAT B	0.00
120525	BOLIERTHERMOSTAT FC-C95-155-16	0.00
160108	ANSAUGSCHLAUCH D.8X5 F.DOSIERG	0.00
160117	SCHLAUCH 6,3X1,1 WEISS	0.00
160805	DICHTUNG D.8	0.00
161102	HEIZKOERPERSCHUTZ MOPL.	0.00
180130	ÜBERWURFMUTTER FÜR BY PASS (1/	0.00
180408	"T"-NIPPEL F.DOSIERER M/ZENTR.	0.00
180411	T-NIPPEL FÜR BY PASS "BTM"	0.00
180413	T-NIPPEL D.11,5 - NACHSPÜLGRUP	0.00
190203	UNTERKNIEHALT.WAS/NACHS.F2-45-	0.00
190205	OB.KNIEHALT/SPUELARM F2-45-55-	0.00
190330	TE-STÜCK FÜR RÜCKVERHINDERER	0.00
191040	RAHMEN DES THERMOSTATSKNOPFES	0.00
200117	GUMMISCHLAUCH 7X16	0.00
200122	SCHLAUCH 11X19	0.00
200416	DICHTUNG D. 3/4"	0.00
200454	DICHTUNG F.SALZBEHAELTER	0.00
200715	ZULAUFSCHLAUCH 2M ROSTFR.ST.	0.00
200800	SCHLAUCH FÜR SALZBEHÄLTER	0.00
200815	O-RING F.HEIZKÖRPER	0.00
200822	PFRÖPFENDICHTUNG DES SALZBEHÄL	0.00
201002	VERBINDUNGSSCHLAUCH FÜR ENTKAL	0.00
260110	SCHRAUBE TE 8X10	0.00
280121	KNIESTÜCK FÜR RÜCKVERHINDERER	0.00
330342	BOILER C95-C155-C165	0.00
330725	STANDARDWINKEL FUER E-VENTIL	0.00
331726	WINKEL FUER 3 THERMOSTATE	0.00
331839	HALTERUNG F.WASSERENTHAERTER	0.00
450102	SCHELLE FE ZN 11-17 H=9	0.00
450103	SCHLAUCHSCH. FE ZN. 13-20 H=9	0.00
450104	SCHLAUCHSCHELLE H=12,5 15-24	0.00
450115	ELASTISCHE SCHELLE D. 8,3/7,8	0.00
450315	KNEBEL F.THERMOSTAT 90°	0.00
460502	ASBESTDICHTUNG 30X21X2 C34-R	0.00
620120	GLANZMITTELDOSIERER	0.00
620209	EINLAUFFILTER	0.00
620243	ROHRTRENNER	0.00
630969	SPULE S4216 220/50HZ	0.00
631302	SALZBEHAELTER	0.00
640209	ENTKALKER (4 TEILEN)	0.00

---

**LF400A**  
Waschpumpe



100707  
220/415 V  
50 Hz HP 1,5  
Kw 1,1

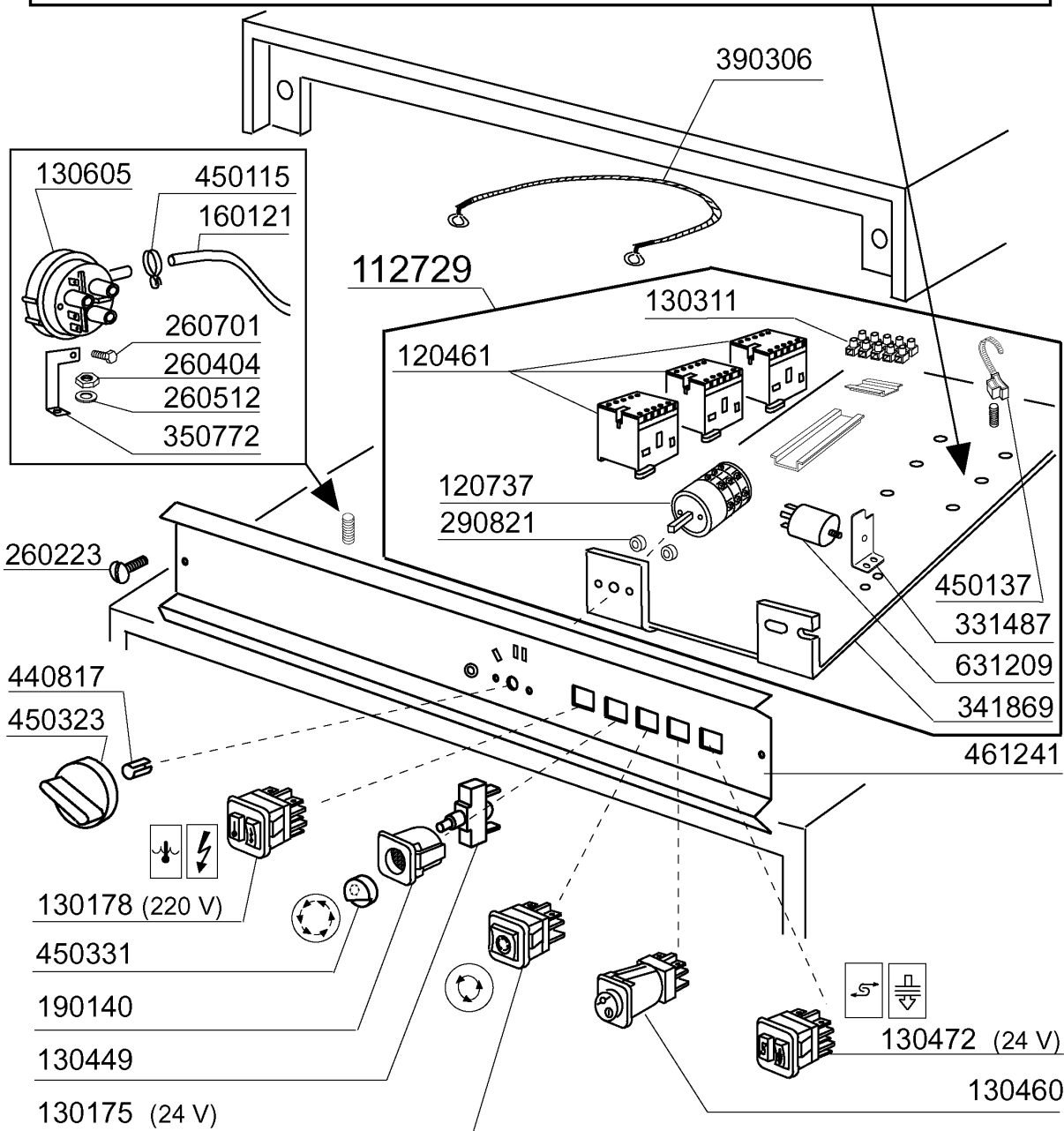
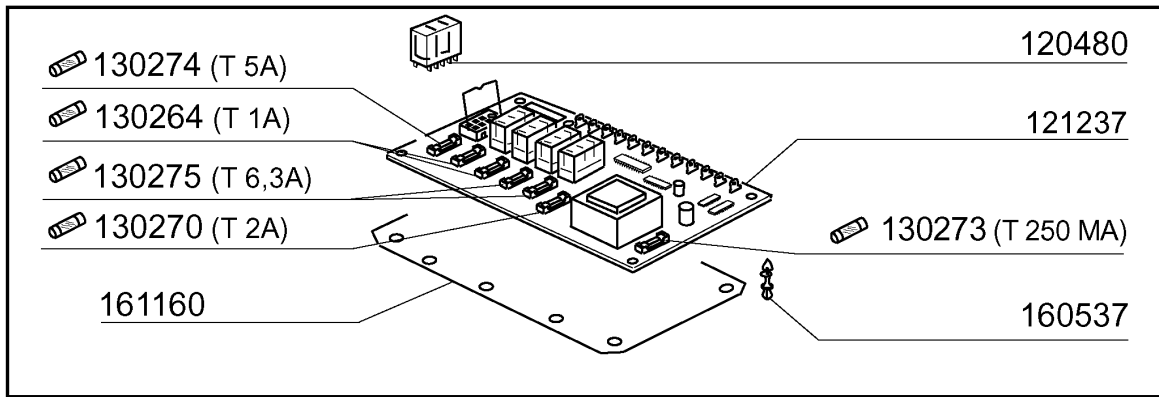
**LF400A**  
**Waschpumpe**

---

<b>KODE</b>	<b>BEZEICHNUNG</b>	<b>PREIS (Eur)</b>
100707	PUMPE HP 1,5 220/240/3 FI 2521	0.00
630113	PUMPENGEHAEUSE FI 1GE 0,5-0,75	0.00
630214	FLANSCH PUMPE FI PS0,75-1-1,5	0.00
630219	DECKEL F.PUMPENLAUFRAD FI HP.0	0.00
630325	LUEFTERRAD F. PUMPE 1219/2241	0.00
630410	O-RING PUMPE FI PS0,5-0,75-1	0.00
630523	MECH.DICHTUNG	0.00
631656	PUMPENLAUFRAD 1HP -2255	0.00

**LF400A**

E-Tafel



01 - 2002 | S. AG.

## LF400A

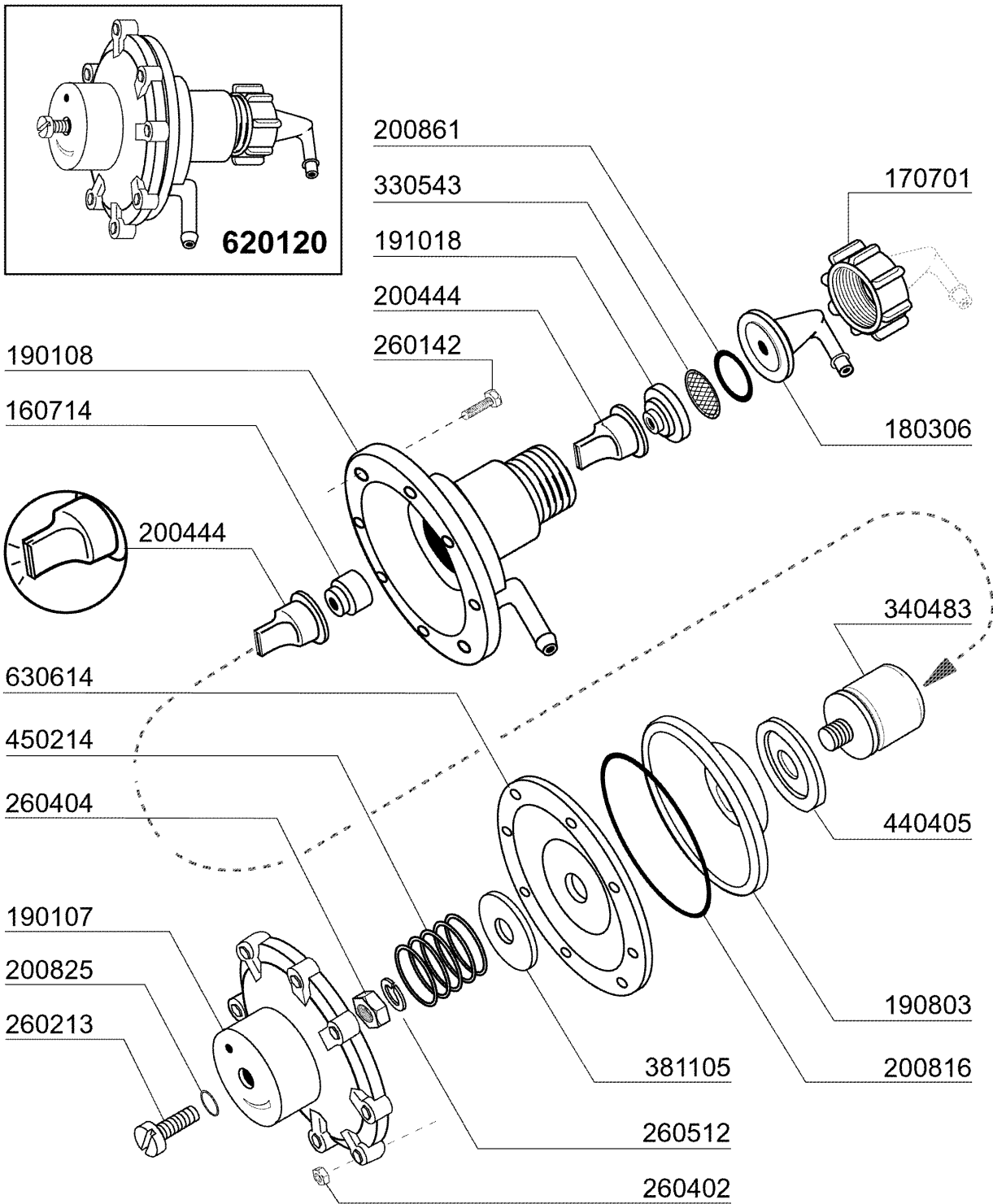
## E-Tafel

---

KODE	BEZEICHNUNG	PREIS (Eur)
112729	VERDRAHT.F.LF400	0.00
120461	RELAIS FÜR FC543E - FCHR	0.00
120480	RELAIS 16A	0.00
120737	SCHALTER 16A VIERPOLIG 3 STELL	0.00
121237	ELEKTRON.PLATINE -KOMPLETT-	0.00
130175	LEUCHTLAMPE 24V:GERAET IM BETR	0.00
130178	LAMPE "BEREIT" 30X30 220V	0.00
130264	SICHERUNG 5X20 1A	0.00
130270	SICHERUNG 5X20 2A	0.00
130273	SCHMELZSICHERUNG 5X20 250MA GL	0.00
130274	SCHMELZSICHERUNG 5X20 5A GLASS	0.00
130275	SCHMELZSICHERUNG 5X20 6,3A GLA	0.00
130311	KLEMMLEISTE 5 POS.	0.00
130449	DRUCKKNOPF BR-BC-FC	0.00
130460	SCHALTER FÜR GLÄSERSP.LAV-LINE	0.00
130472	SCHALTER LAMPE REGENERIERUNG 2	0.00
130605	DRUCKSCHALTER 50-30 1 NIVEAU	0.00
160121	SCHLAUCH EPDM D. 5 X 9	0.00
160537	ABSTANDSTÜCK F. ELEKTR.LOCHKAR	0.00
161160	SCHUTZ FÜR EL.LOCHKARTE C/F	0.00
190140	GRAUE HALTERUNG F.DRUCKTASTE B	0.00
260223	ROSTFR.ST SONDERSCHRAUBE TB5X1	0.00
260404	ROSTFR.STAHLERN.MUETTER D6 UNI	0.00
260512	ROSTFR.ST.GROWERSCHIEBE D6	0.00
260701	SCHRAUBE 3,5X9,5	0.00
290821	ABSTANDSTUECK F.SCHALTER	0.00
331487	HALTERUNG FÜR 1 THERMOSTAT	0.00
341869	HALTERUNG	0.00
350772	WINKEL	0.00
390306	SEIL	0.00
440817	FEDERSPERRING LSCB/ 1853/17/00	0.00
450115	ELASTISCHE SCHELLE D. 8,3/7,8	0.00
450137	BUNDVERSCHLUSS MIT FUSS 31900	0.00
450323	KNEBEL FÜR BC-BR-C95-C155	0.00
450331	TASTE	0.00
461241	SCHALTAFEL	0.00
631209	ENTSTÖRFILTER	0.00

**LF400A**

Klarspüler-dosiergerät



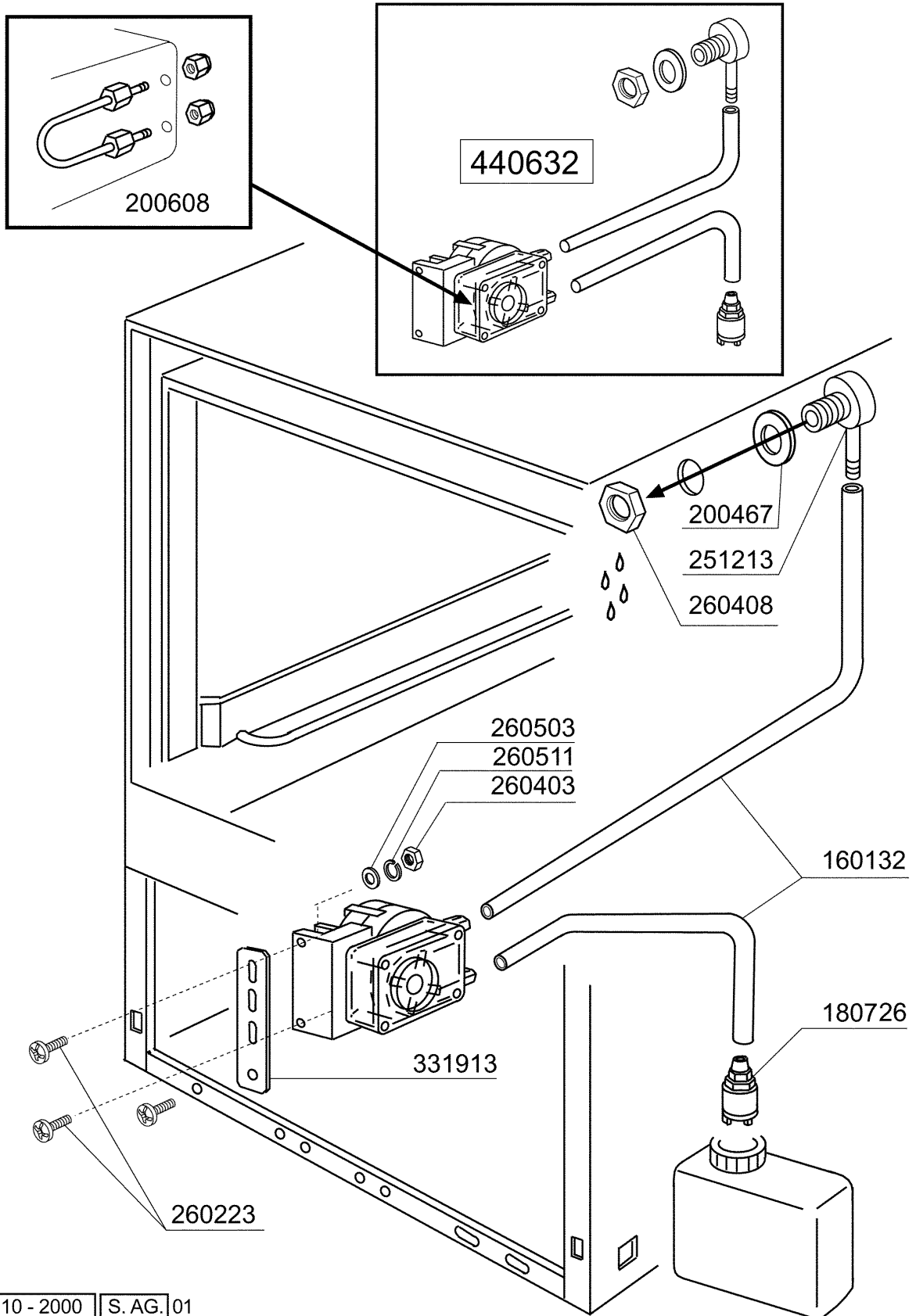
02 - 2004 | S. AG.

**LF400A****Klarspüler-dosiergerät**

---

<b>KODE</b>	<b>BEZEICHNUNG</b>	<b>PREIS (Eur)</b>
160714	PFRÖPFEN V.DOSIERERANLAGE MOPL	0.00
170701	GEWINDERING 1/2" F.DOSIERERGER	0.00
180306	NIPPEL F.GLNZDOSIERER	0.00
190107	ABDECKUNG FÜR DOSIERERGERÄT	0.00
190108	GEHÄUSE FÜR DOSIERGERAET	0.00
190803	HALTERUNG DER DICHTUNG V.DOSIE	0.00
191018	FILTERHALTERUNG GLZMTLDOSIERER	0.00
200444	SAUGVENTIL GLANZMITTELDOSIERGE	0.00
200816	O-RING 2,5X59,2X64,2 GLANZMDOS	0.00
200825	O-RING 3X5X11 DOSIERGERAET	0.00
200861	OR-DICHTUNG 14X18X2	0.00
260142	SCHRAUBE TE 4X16	0.00
260213	SCHRAUBE TCP 5X25	0.00
260402	MUTTER IN ROSTFR.STAHL D4 UNI	0.00
260404	ROSTFR.STAHLERN.MUETTER D6 UNI	0.00
260512	ROSTFR.ST.GROWERSCHIEBE D6	0.00
330543	FILTER GLANZMITTELDOSIERER D.1	0.00
340483	STÖSSEL FÜR DOSIERERGERÄT	0.00
381105	DRUCKRING FÜR MEMBRANE	0.00
440405	DICHTUNG GLANZMTLDOS.	0.00
450214	FEDER GLANZMTLDOSIER	0.00
620120	GLANZMITTELDOSIERER	0.00
630614	MEMBRANE GLANZMITTELDOSIERER	0.00

**LF400A**  
Spülmittelpumpe



10 - 2000 S. AG. 01

**LF400A**  
**Spülmittelpumpe**

---

<b>KODE</b>	<b>BEZEICHNUNG</b>	<b>PREIS (Eur)</b>
160132	SCHLAUCH 5X7	0.00
180726	FILTER FÜR GLANZMITTELDOSIERER	0.00
200467	DUTR. DICHTUNG F.LUFTFALLE	0.00
200608	SCHLAUCH F.DOSIERPUMPE	0.00
251213	NIPPEL INOX-STAHL F.DOSIERGERA	0.00
260223	ROSTFR.ST SONDERSCHRAUBE TB5X1	0.00
260403	MUETTER D.5	0.00
260408	MUTTER D.12	0.00
260503	ROSTFR.ST.FLACHSCHEIBE D5 UNI	0.00
260511	GROWERSCHEIBE D.5	0.00
331913	WINKEL	0.00
440632	EL.DOSIERPUMPE	0.00