

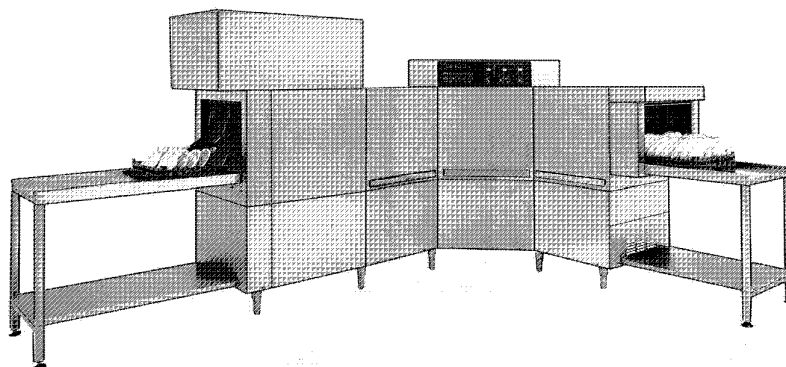
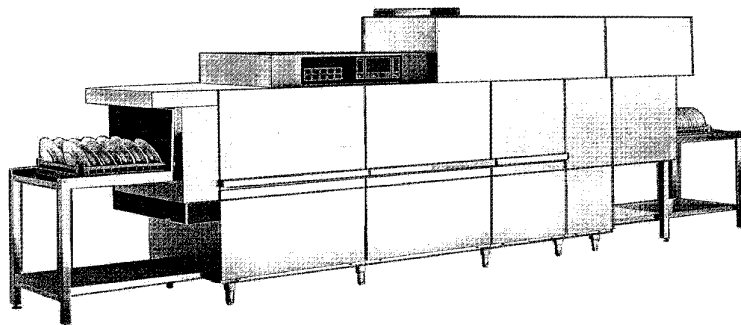
## ACR260 - Korbtransportmaschinen Tafelliste

|    |   |
|----|---|
| 1  | Karosserie Pumpenvorabräumung 600mm             |
| 2  | Karosserie Waschzone 900mm                      |
| 3  | Karosserie Eckwaschzone                         |
| 4  | Doppelnachspülung Karrosserie                   |
| 5  | Karosserie Heisslufttrocknung                   |
| 6  | Vorspülungsrohr 600mm                           |
| 7  | Vorspülungsrohr 600mm                           |
| 8  | Waschsystem 900mm                               |
| 9  | Waschsystem 900mm                               |
| 10 | Eckwaschsystem                                  |
| 11 | Eckwaschsystem                                  |
| 12 | Doppelnachspülungsrohr                          |
| 13 | Nachspülungsrohr                                |
| 14 | Teile für Vorspülung 600mm                      |
| 15 | Teile für Vorspülung 600mm                      |
| 16 | Teile für Waschzone 900mm                       |
| 17 | Teile für Waschzone 900mm                       |
| 18 | Teile für Eckwaschzone                          |
| 19 | Teile für Eckwaschzone                          |
| 20 | Selbstreinigung                                 |
| 21 | Ablaufteile                                     |
| 22 | Sparschalter                                    |
| 23 | Antrieb   |
| 24 | Transportsystem                                 |
| 25 | Führung der Eckwaschzone                        |
| 26 | Eckeinzug                                       |
| 27 | Vorspülungs Pumpe 600mm                         |
| 28 | Waschpumpe 900mm                                |
| 29 | Doppelnachspülungs Pumpe                        |
| 30 | E-Schrank                                       |
| 31 | E-Schrank -E2-                                  |
| 32 | Dampfausführung                                 |
| 33 | Dampfventil                                     |
| 34 | Wrasenabsaugung                                 |
| 35 | Heisslufttrocknung                              |
| 36 | Elektrisch Heisslufttrocknung auf 90°-180°Kurve |
| 37 | Dampf Heisslufttrocknung                        |
| 38 | Wärmerückgewinnung                              |
| 39 | Wärmerückgewinnung Kompakt                      |
| 40 | Tür-Gegengewichtsausgleich                      |
| 41 | Heizkörper                                      |
| 42 | Elektrische Teile für Heizkörper                |
| 43 | Elektrische Teile für Pumpen                    |

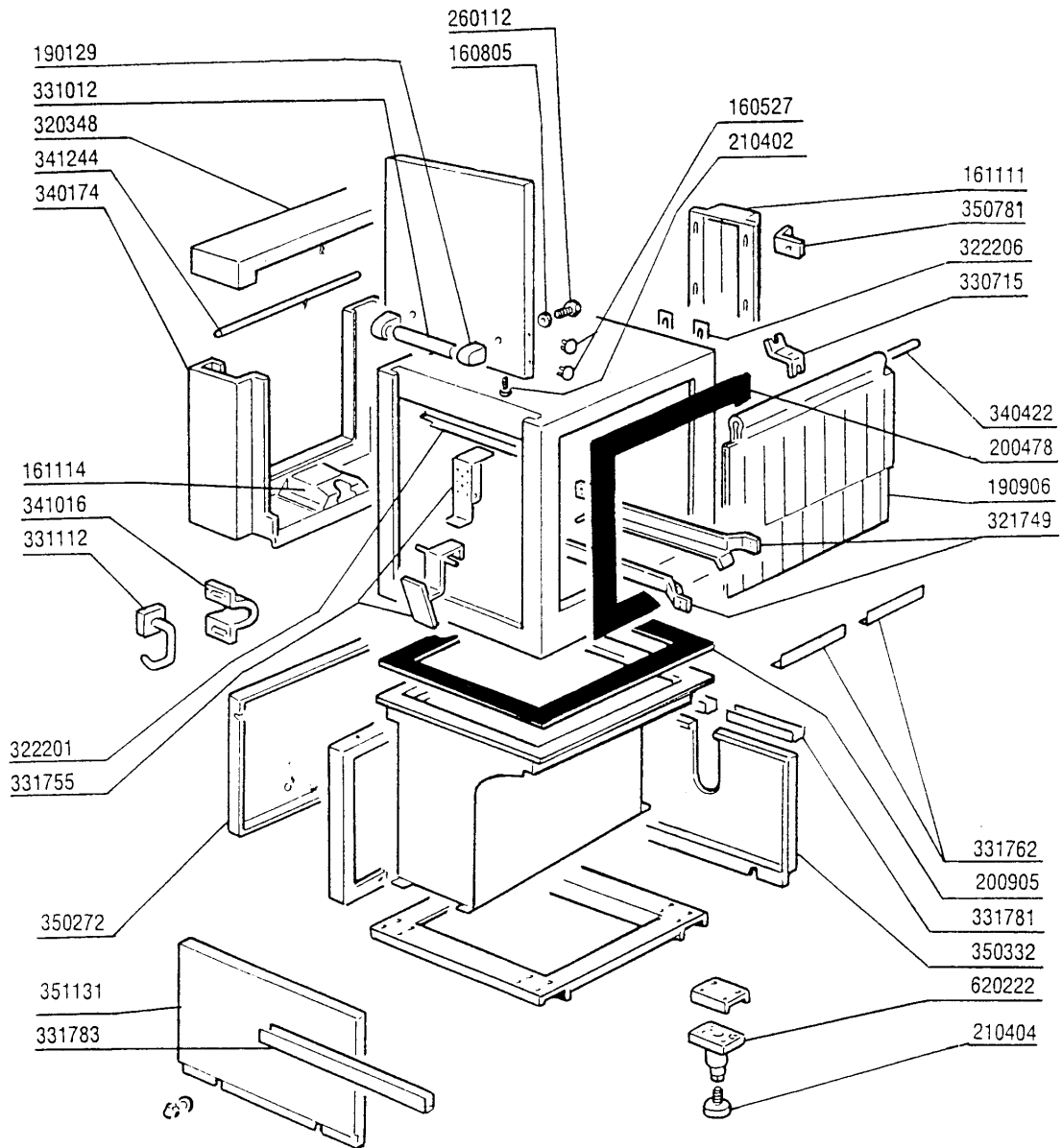
PARTI DI RICAMBIO  
PIECES DETACHEES  
SPARE PARTS  
ERSATZTEILE  
LISTA DE RECAMBIOS

**ACR**

02/91

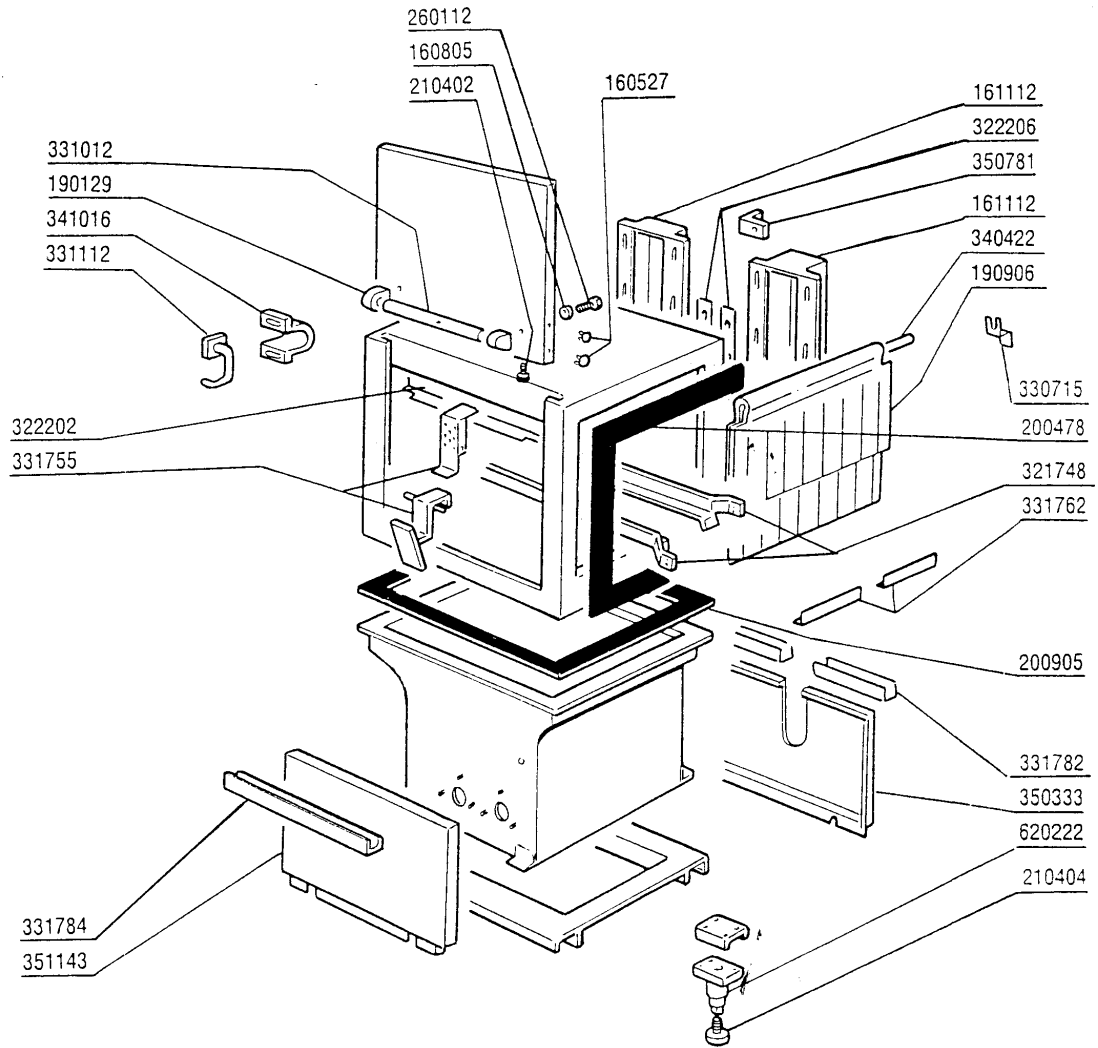


| Kode   | Bezeichnung                         | Preis |
|--------|-------------------------------------|-------|
| 160527 | Pfropfen 14,5x2x8                   | 0     |
| 160805 | Dichtung D.8                        | 0     |
| 161111 | Hintere Abdeckung 130 N S2900       | 0     |
| 161114 | Abdeckung V.endnockenliste S3-s2900 | 0     |
| 190129 | Griffshalter. Se Ne Grau            | 0     |
| 190906 | Vorhang Spritzschutz S90/s3-620x480 | 0     |
| 200478 | Selbstklebende Dichtung 65x4        | 0     |
| 200905 | Selbstklebende Dichtung 4x35        | 0     |
| 210402 | Tuerdaempfer 15-149                 | 0     |
| 210404 | Schwarzgummifuss S90 Ne Se          | 0     |
| 260112 | Rostfr.stahl Te-schraube 8x16 A2    | 0     |
| 320348 | Abdeckung Fuer Spritzschutz         | 0     |
| 321749 | Fuehrung                            | 0     |
| 322201 | Stutzen                             | 0     |
| 322206 | Verstaerkerung                      | 0     |
| 330715 | Ober.winkel Vorhang Snl-se          | 0     |
| 331012 | Griff 412 Mm Tuer Se Ne G115        | 0     |
| 331112 | Haken F.tuersicherheit Se Ne        | 0     |
| 331755 | Türhalterung Für Ac-acr-ne          | 0     |
| 331762 | Halterung F.spritzschutz            | 0     |
| 331781 | Halterung F.paneel 88mm             | 0     |
| 331783 | Paneelhalterung 475mm               | 0     |
| 340174 | Paneel                              | 0     |
| 340422 | Welle Fuer Vorhang S 3°s Neue M.    | 0     |
| 341016 | Winkel F.türsicherheitshaken Ac-ne  | 0     |
| 341244 | Hebel                               | 0     |
| 350272 | Paneel                              | 0     |
| 350332 | Vorwashpaneel                       | 0     |
| 350781 | Winckel                             | 0     |
| 351131 | Paneel                              | 0     |
| 620222 | Kompl. Fuss Alu                     | 0     |

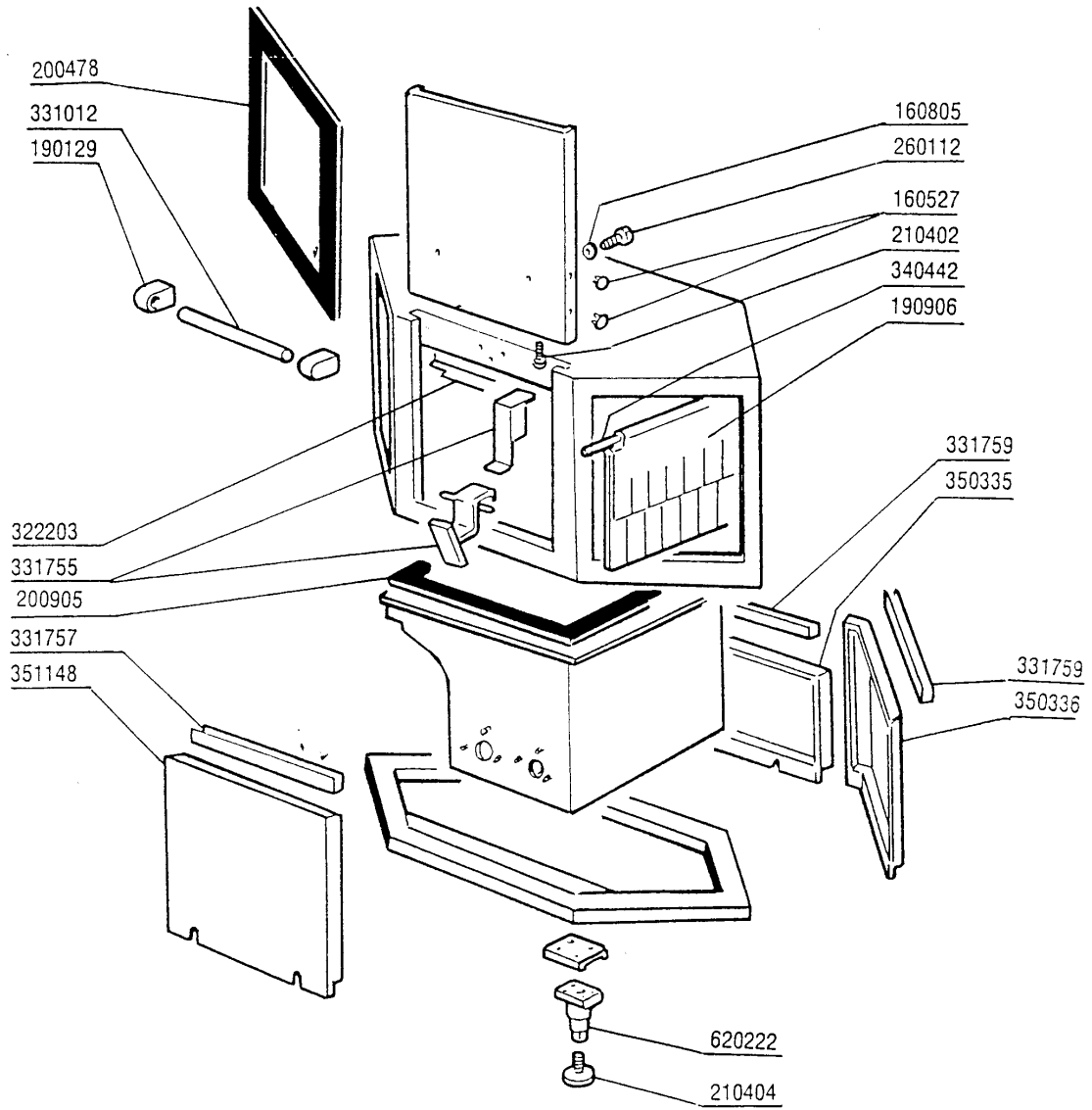


**ACR260 - Seite 2 - Karosserie Waschzone 900mm  
Legende**

| <b>Kode</b> | <b>Bezeichnung</b>                  | <b>Preis</b> |
|-------------|-------------------------------------|--------------|
| 160527      | Pfropfen 14,5x2x8                   | 0            |
| 160805      | Dichtung D.8                        | 0            |
| 161112      | Hintere Abdeckung 300 S N           | 0            |
| 190129      | Griffshalter. Se Ne Grau            | 0            |
| 190906      | Vorhang Spritzschutz S90/s3-620x480 | 0            |
| 200478      | Selbstklebende Dichtung 65x4        | 0            |
| 200905      | Selbstklebende Dichtung 4x35        | 0            |
| 210402      | Tuerdaempfer 15-149                 | 0            |
| 210404      | Schwarzgummifuss S90 Ne Se          | 0            |
| 260112      | Rostfr.stahl Te-schraube 8x16 A2    | 0            |
| 321748      | Fuehrung                            | 0            |
| 322202      | Stutzen                             | 0            |
| 322206      | Verstaerkerung                      | 0            |
| 330715      | Ober.winkel Vorhang Snl-se          | 0            |
| 331012      | Griff 412 Mm Tuer Se Ne G115        | 0            |
| 331112      | Haken F.tuersicherheit Se Ne        | 0            |
| 331755      | Türhalterung Für Ac-acr-ne          | 0            |
| 331762      | Halterung F.spritzschutz            | 0            |
| 331782      | Paneelhalterung 237mm               | 0            |
| 331784      | Paneelhalterung 775mm               | 0            |
| 340422      | Welle Fuer Vorhang S 3°s Neue M.    | 0            |
| 341016      | Winkel F.türsicherheitshaken Ac-ne  | 0            |
| 350333      | Waschpaneel                         | 0            |
| 350781      | Winckel                             | 0            |
| 351143      | Fronttafel Waschzone Acr            | 0            |
| 620222      | Kompl. Fuss Alu                     | 0            |

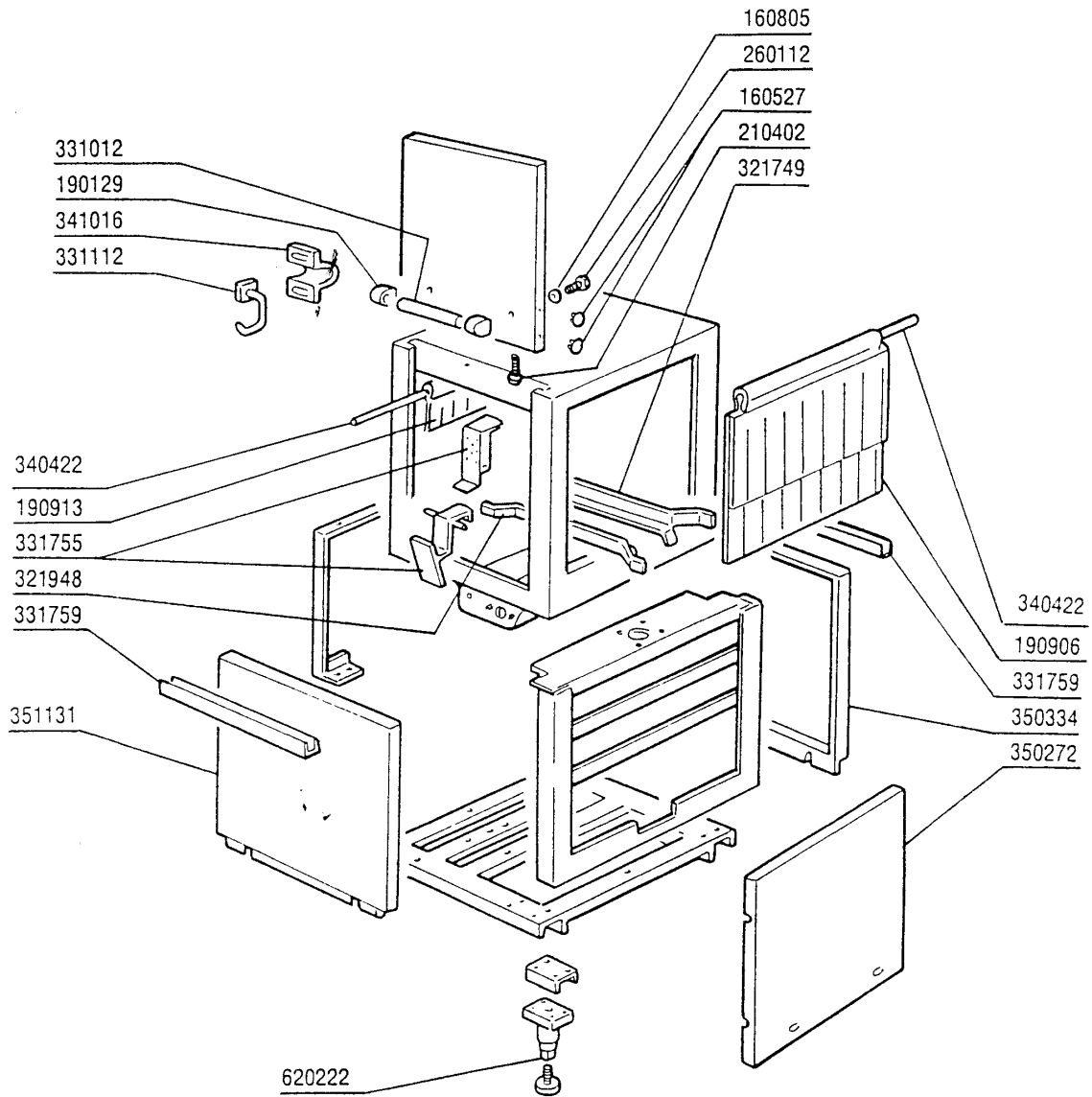


| Kode   | Bezeichnung                         | Preis |
|--------|-------------------------------------|-------|
| 160527 | Pfropfen 14,5x2x8                   | 0     |
| 160805 | Dichtung D.8                        | 0     |
| 190129 | Griffshalter. Se Ne Grau            | 0     |
| 190906 | Vorhang Spritzschutz S90/s3-620x480 | 0     |
| 200478 | Selbstklebende Dichtung 65x4        | 0     |
| 200905 | Selbstklebende Dichtung 4x35        | 0     |
| 210402 | Tuerdaempfer 15-149                 | 0     |
| 210404 | Schwarzgummifuss S90 Ne Se          | 0     |
| 260112 | Rostfr.stahl Te-schraube 8x16 A2    | 0     |
| 322203 | Stutzen                             | 0     |
| 331012 | Griff 412 Mm Tuer Se Ne G115        | 0     |
| 331755 | Türhalterung Für Ac-acr-ne          | 0     |
| 331757 | Halterung Paneel Trocknung          | 0     |
| 331759 | Halterung                           | 0     |
| 340442 | Welle D.8 Fuer Vorhaenge            | 0     |
| 350335 | Paneel                              | 0     |
| 350336 | Paneel                              | 0     |
| 351148 | Fronttafel Für Acr Eck-waschtank    | 0     |
| 620222 | Kompl. Fuss Alu                     | 0     |

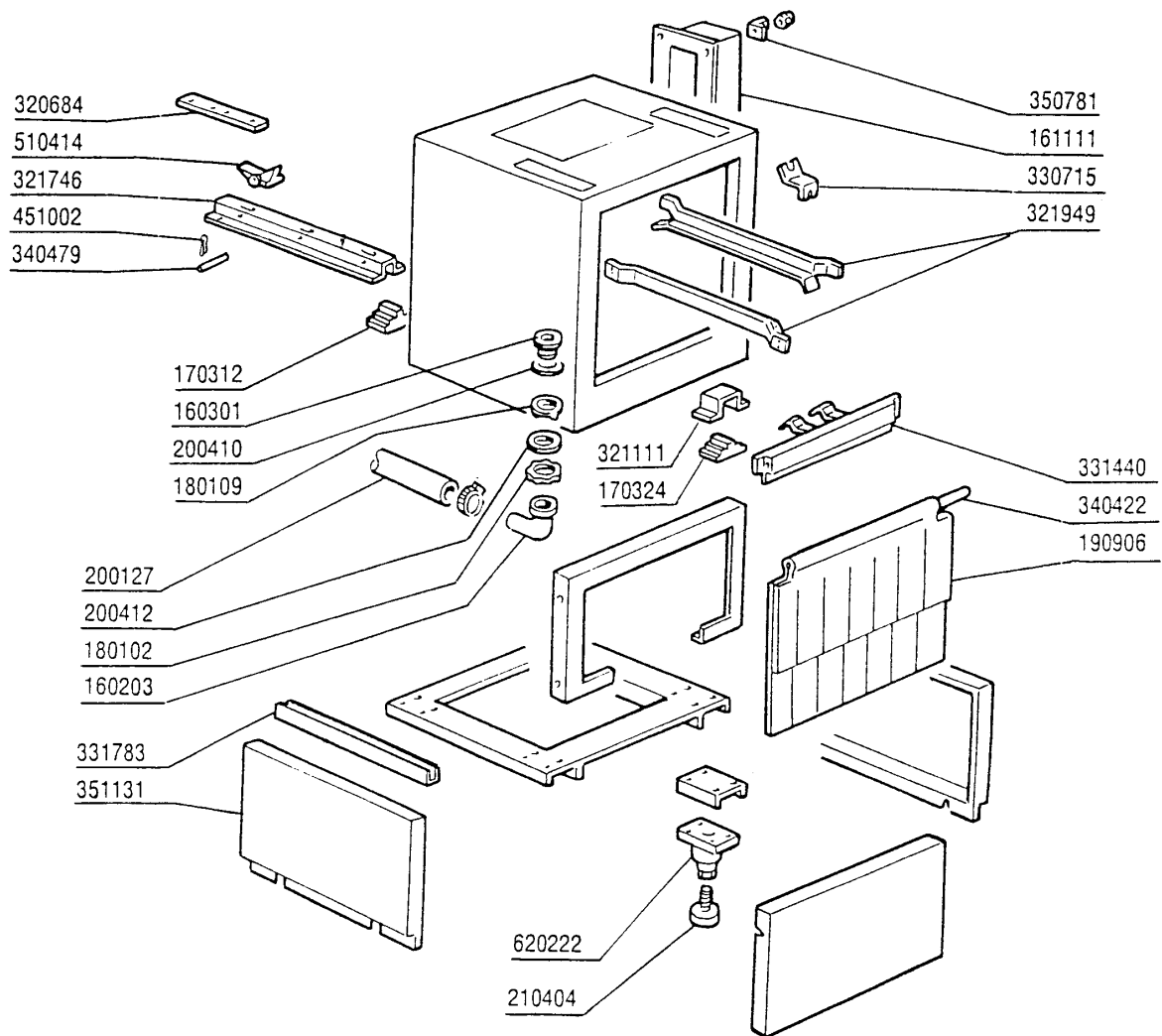


**ACR260 - Seite 4 - Doppelnachspülung Karrosserie  
Legende**

| <b>Kode</b> | <b>Bezeichnung</b>                  | <b>Preis</b> |
|-------------|-------------------------------------|--------------|
| 160527      | Pfropfen 14,5x2x8                   | 0            |
| 160805      | Dichtung D.8                        | 0            |
| 190129      | Griffshalter. Se Ne Grau            | 0            |
| 190906      | Vorhang Spritzschutz S90/s3-620x480 | 0            |
| 190913      | Vorhang F.econachspuel.se-620x270   | 0            |
| 210402      | Tuerdaempfer 15-149                 | 0            |
| 260112      | Rostfr.stahl Te-schraube 8x16 A2    | 0            |
| 321749      | Fuehrung                            | 0            |
| 321948      | Fuehrung                            | 0            |
| 331012      | Griff 412 Mm Tuer Se Ne G115        | 0            |
| 331112      | Haken F.tuersicherheit Se Ne        | 0            |
| 331755      | Türhalterung Für Ac-acr-ne          | 0            |
| 331759      | Halterung                           | 0            |
| 340422      | Welle Fuer Vorhang S 3°s Neue M.    | 0            |
| 341016      | Winkel F.türsicherheitshaken Ac-ne  | 0            |
| 350272      | Paneel                              | 0            |
| 350334      | Paneel Ecorinse                     | 0            |
| 351131      | Paneel                              | 0            |
| 620222      | Kompl. Fuss Alu                     | 0            |

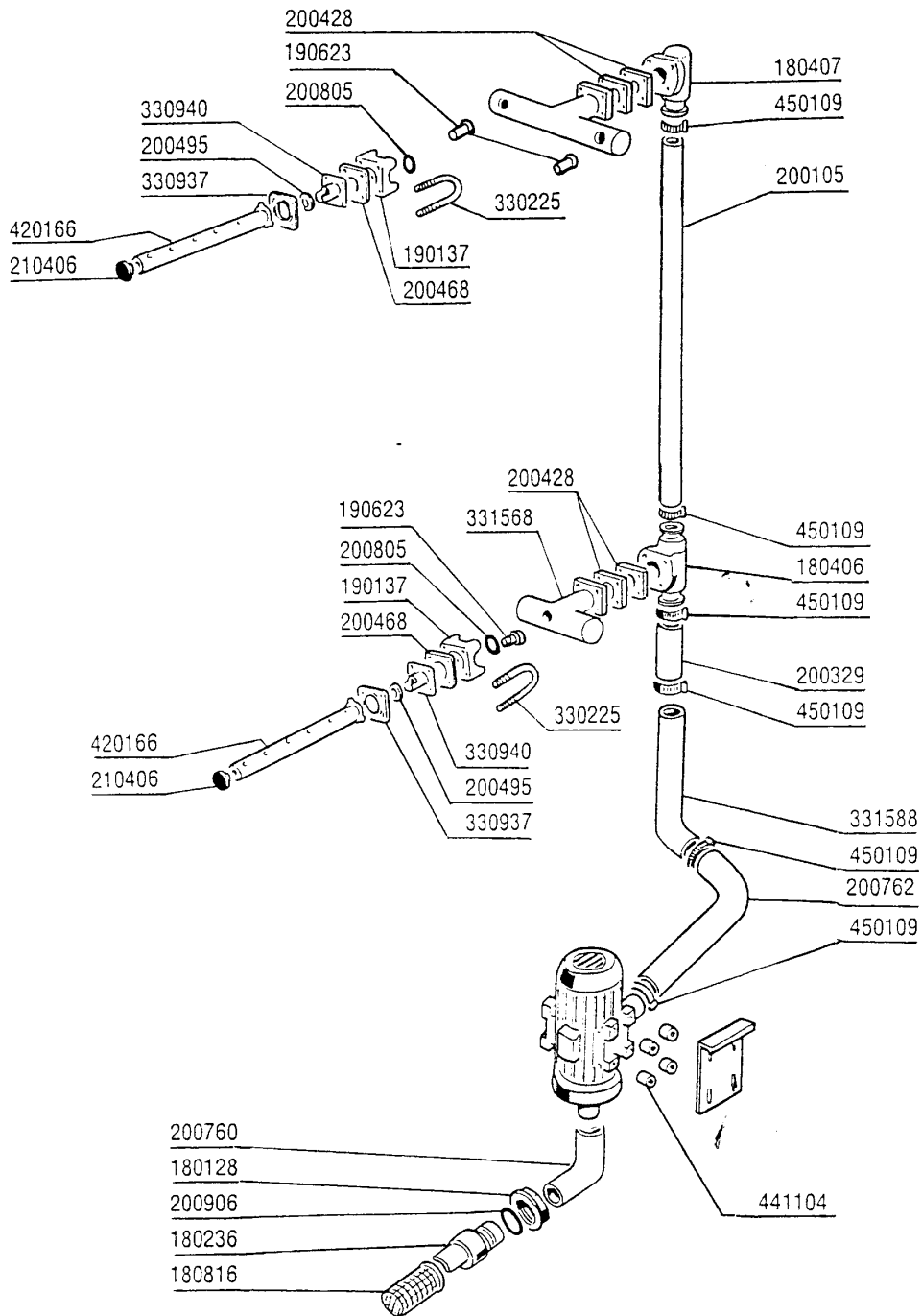


| Kode   | Bezeichnung                         | Preis |
|--------|-------------------------------------|-------|
| 160203 | Kniestueck 1"1/2 N-s-f-c /ablauf    | 0     |
| 160301 | Ablaufstutzen 1"1/2 C-s-n           | 0     |
| 161111 | Hintere Abdeckung 130 N S2900       | 0     |
| 170312 | Fuehrungsaufnahme V.nockenliste S90 | 0     |
| 170324 | Fuehrungsaufnahme Se-s2200-290      | 0     |
| 180102 | Gewinding F.ablaufst.1"1/2 F45-55   | 0     |
| 180109 | Klemmring 1 1/2"                    | 0     |
| 190906 | Vorhang Spritzschutz S90/s3-620x480 | 0     |
| 200127 | Schlauch Aus Pvc D.35               | 0     |
| 200410 | Dichtung Ablauf 1 1/2" 65x47x2      | 0     |
| 200412 | Dichtung Ablauf1 1/2" 45x33x3       | 0     |
| 210404 | Schwarzgummifuss S90 Ne Se          | 0     |
| 320684 | Halterung                           | 0     |
| 321111 | Abdeckung                           | 0     |
| 321746 | Fuehrung                            | 0     |
| 321949 | Fuehrung                            | 0     |
| 330715 | Ober.winkel Vorhang Snl-se          | 0     |
| 331440 | Paneel                              | 0     |
| 331783 | Paneelhalterung 475mm               | 0     |
| 340422 | Welle Fuer Vorhang S 3°s Neue M.    | 0     |
| 340479 | Stift F.nockenleiste Snl-se         | 0     |
| 350781 | Winckel                             | 0     |
| 351131 | Paneel                              | 0     |
| 451002 | Splint Rostfr.st. D 2x12 Uni 1336   | 0     |
| 510414 | Vernickelt.sperrnocken Snl-se       | 0     |
| 620222 | Kompl. Fuss Alu                     | 0     |



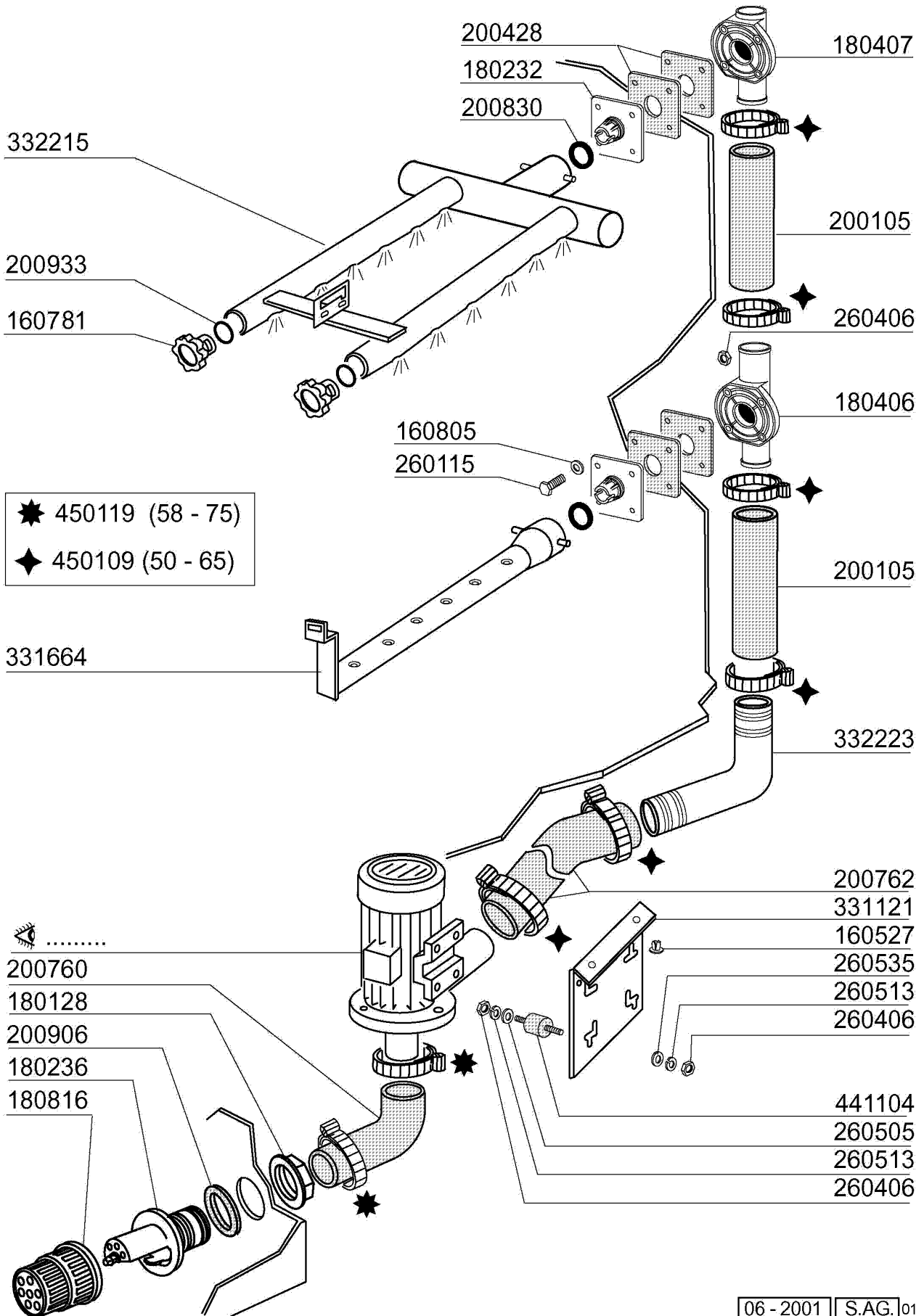
## ACR260 - Seite 6 - Vorspülungsrohr 600mm Legende

| Kode   | Bezeichnung                          | Preis |
|--------|--------------------------------------|-------|
| 180128 | Gewindinge 65,4 C140 C85             | 0     |
| 180236 | Ansaugstutzen Für Ac-acr-c155        | 0     |
| 180406 | T-anschlussstueck F. Waschen S90-snl | 0     |
| 180407 | Kniestueck S90 S N L                 | 0     |
| 180816 | Filter Der Ansaugpumpe Ac-acr        | 0     |
| 190137 | Halter Fuer Wascharm Acr             | 0     |
| 190623 | Buchse D.14 Mopl.s 3°Vorwasc/vorsp   | 0     |
| 200105 | Gummischlauch 50x60                  | 0     |
| 200329 | Schlauch Vorwasc- U.waschzone Acr    | 0     |
| 200428 | Dichtung 100x100x44x3 Aus Neoten     | 0     |
| 200468 | Dichtung 70x70x3 Neoten Ne           | 0     |
| 200495 | Dichtung Für Wascharme 43x36         | 0     |
| 200760 | Ansaugschlauch Für Acr               | 0     |
| 200762 | Druckschlauch Acr                    | 0     |
| 200805 | Or Dichtung 2,62x28,24x33,48         | 0     |
| 200906 | Dichtung D.92x66x2                   | 0     |
| 210406 | Pfropfen F.wascharme Acr             | 0     |
| 330225 | Zugstange Wascharmhalterung Acr      | 0     |
| 330937 | Flansch                              | 0     |
| 330940 | Flansch                              | 0     |
| 331568 | Unterer Anschluss                    | 0     |
| 331588 | Ausgussrohr Vorwaschzone Ac-acr      | 0     |
| 420166 | Wascharm Se/1                        | 0     |
| 441104 | Dämpfung Für Acr Pumpe               | 0     |
| 450109 | Schlauchschele 50-65                 | 0     |

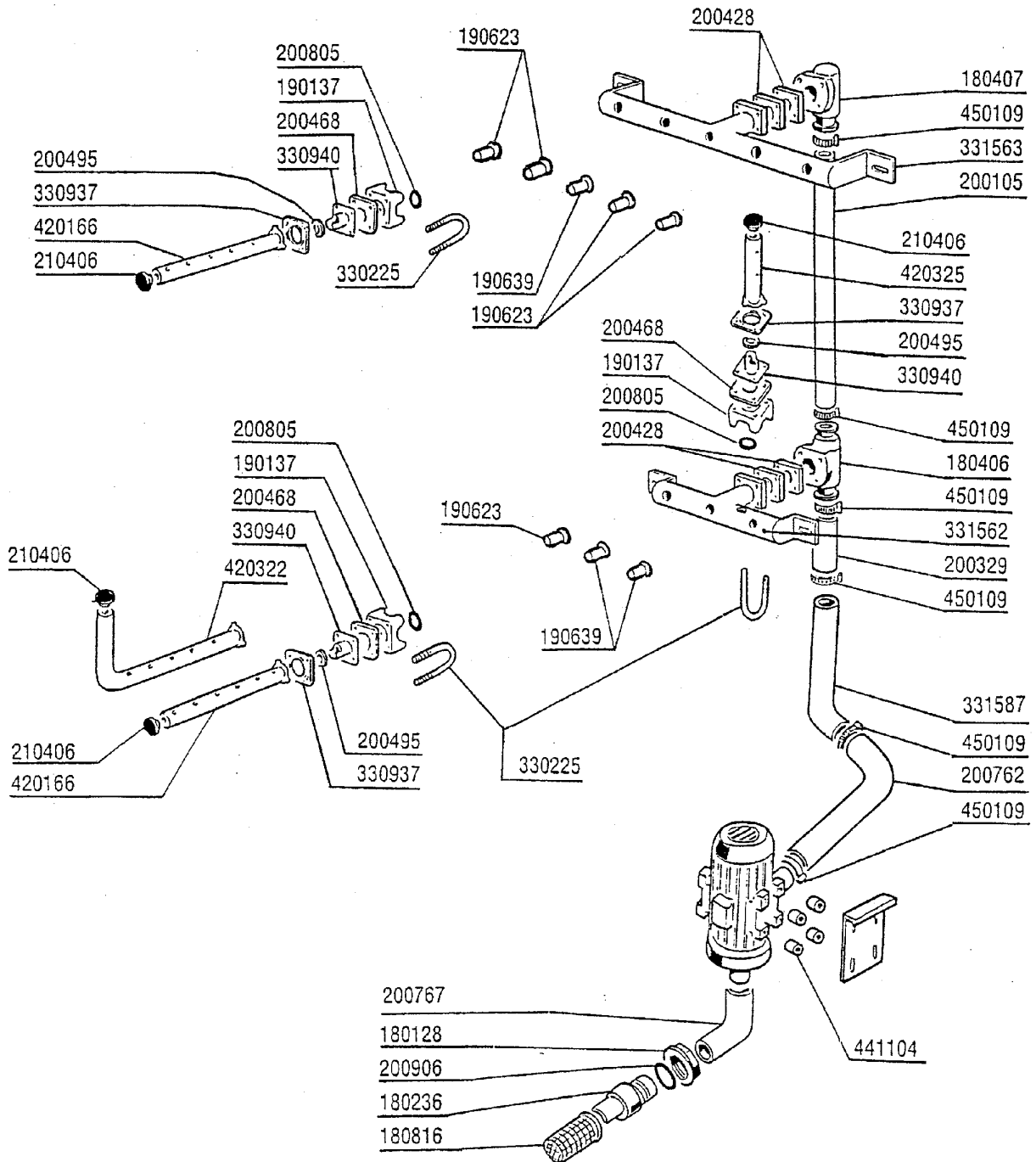


## ACR260 - Seite 7 - Vorspülungsrohr 600mm Legende

| Kode   | Bezeichnung                         | Preis |
|--------|-------------------------------------|-------|
| 160527 | Pfropfen 14,5x2x8                   | 0     |
| 160781 | Pfropfen Kollektor Ac               | 0     |
| 160805 | Dichtung D.8                        | 0     |
| 180128 | Gewindinge 65,4 C140 C85            | 0     |
| 180232 | Flansch Wascharm Snl                | 0     |
| 180236 | Ansaugstutzen Für Ac-acr-c155       | 0     |
| 180406 | T-anschlusstueck F. Waschen S90-snl | 0     |
| 180407 | Kniestueck S90 S N L                | 0     |
| 180816 | Filter Der Ansaugpumpe Ac-acr       | 0     |
| 200105 | Gummischlauch 50x60                 | 0     |
| 200428 | Dichtung 100x100x44x3 Aus Neoten    | 0     |
| 200760 | Ansaugschlauch Für Acr              | 0     |
| 200762 | Druckschlauch Acr                   | 0     |
| 200830 | O-ring 37,3x44,5x3,6                | 0     |
| 200906 | Dichtung D.92x66x2                  | 0     |
| 200933 | Or 24/32/4 Fuer Kollektor           | 0     |
| 260115 | Rostfr.st.te-schraube8x20 A2uni5739 | 0     |
| 260406 | Mutter 8ma                          | 0     |
| 260505 | Rostfr.st.flachscheibe D8 Uni 6592  | 0     |
| 260513 | Growerscheibe D.8                   | 0     |
| 260535 | Rostfr.stahl Scheibe 24x8,5x2       | 0     |
| 331121 | Befest.platte Für Pumpe Acr         | 0     |
| 331664 | Unter.vorwascharm Ac-acr            | 0     |
| 332215 | Verbindungsrohr F.obere Vorwasch Ac | 0     |
| 332223 | Druckschlauch F.vorwasch 600mm Ac   | 0     |
| 441104 | Dämpfung Für Acr Pumpe              | 0     |
| 450109 | Schlauchschele 50-65                | 0     |
| 450119 | Schlauchschel. 58-75 H=12,2         | 0     |

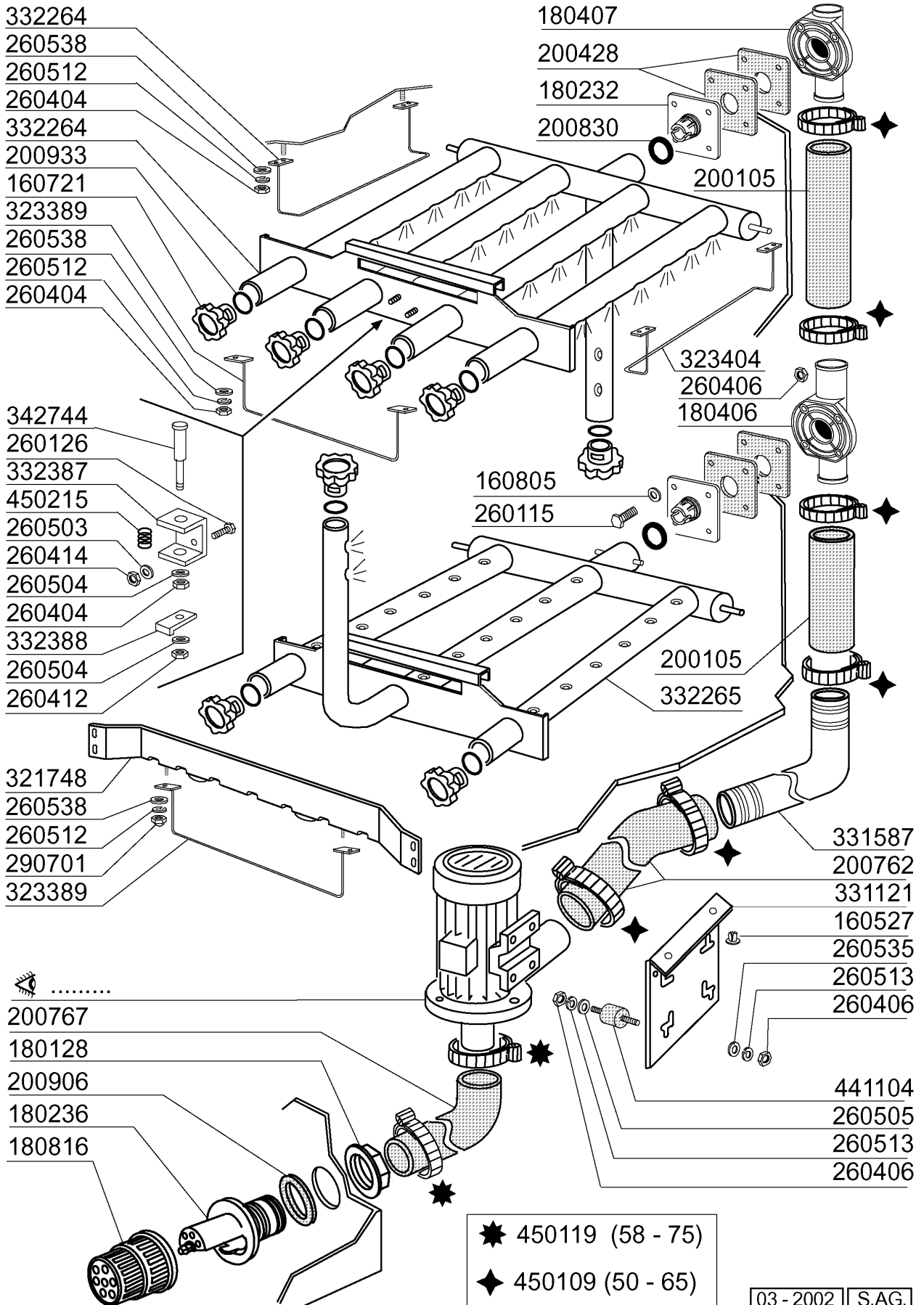


| Kode   | Bezeichnung                          | Preis |
|--------|--------------------------------------|-------|
| 180128 | Gewindinge 65,4 C140 C85             | 0     |
| 180236 | Ansaugstutzen Für Ac-acr-c155        | 0     |
| 180406 | T-anschlussstueck F. Waschen S90-snl | 0     |
| 180407 | Kniestueck S90 S N L                 | 0     |
| 180816 | Filter Der Ansaugpumpe Ac-acr        | 0     |
| 190137 | Halter Fuer Wascharm Acr             | 0     |
| 190623 | Buchse D.14 Mopl.s 3°Vorwasc/vorsp   | 0     |
| 190639 | Buchse D.16                          | 0     |
| 200105 | Gummschlauch 50x60                   | 0     |
| 200329 | Schlauch Vorwasc- U.waschzone Acr    | 0     |
| 200428 | Dichtung 100x100x44x3 Aus Neoten     | 0     |
| 200468 | Dichtung 70x70x3 Neoten Ne           | 0     |
| 200495 | Dichtung Für Wascharm 43x36          | 0     |
| 200762 | Druckschlauch Acr                    | 0     |
| 200767 | Ansaugschlauch Für Acr-waschzone     | 0     |
| 200805 | Or Dichtung 2,62x28,24x33,48         | 0     |
| 200906 | Dichtung D.92x66x2                   | 0     |
| 210406 | Pfropfen F.wascharm Acr              | 0     |
| 330225 | Zugstange Wascharmhalterung Acr      | 0     |
| 330937 | Flansch                              | 0     |
| 330940 | Flansch                              | 0     |
| 331562 | Verbindungsrohr F.untere Wasch       | 0     |
| 331563 | Verbindungsrohr F.obere Wasch        | 0     |
| 331587 | Ausgussrohr Waschen Ac-acr           | 0     |
| 420166 | Wascharm Se/1                        | 0     |
| 420322 | Ausserer Seitlicher Wascharm Acr     | 0     |
| 420325 | Innerer Seitlicher Wascharm Acr      | 0     |
| 441104 | Dämpfung Für Acr Pumpe               | 0     |
| 450109 | Schlauchschele 50-65                 | 0     |

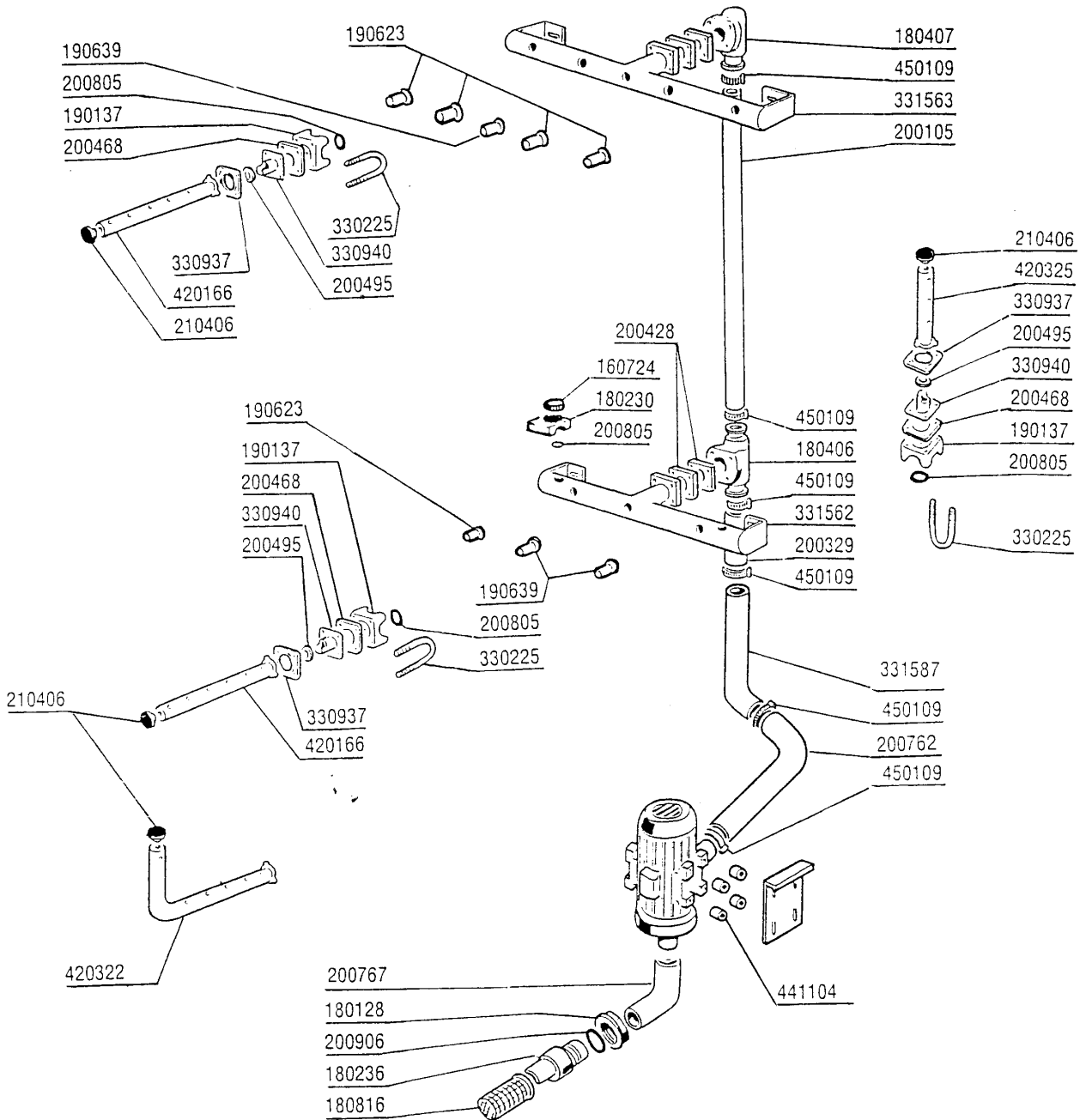


## ACR260 - Seite 9 - Waschsystem 900mm Legende

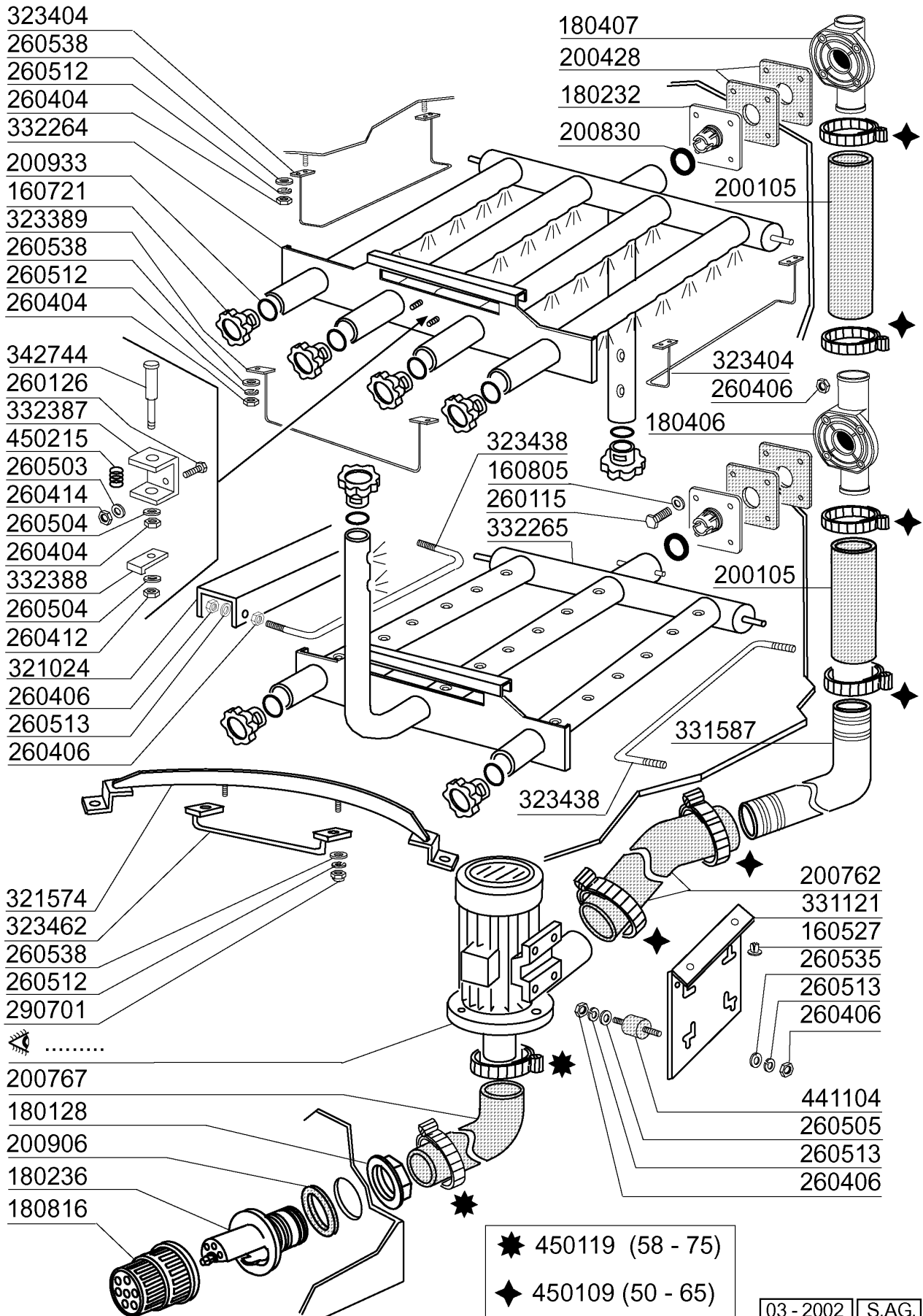
| Kode   | Bezeichnung                         | Preis |
|--------|-------------------------------------|-------|
| 160527 | Pfropfen 14,5x2x8                   | 0     |
| 160781 | Pfropfen Kollektor Ac               | 0     |
| 160805 | Dichtung D.8                        | 0     |
| 180128 | Gewindinge 65,4 C140 C85            | 0     |
| 180232 | Flansch Wascharm Snl                | 0     |
| 180236 | Ansaugstutzen Für Ac-acr-c155       | 0     |
| 180406 | T-anchlussstueck F. Waschen S90-snl | 0     |
| 180407 | Kniestueck S90 S N L                | 0     |
| 180816 | Filter Der Ansaugpumpe Ac-acr       | 0     |
| 200105 | Gummischlauch 50x60                 | 0     |
| 200428 | Dichtung 100x100x44x3 Aus Neoten    | 0     |
| 200762 | Druckschlauch Acr                   | 0     |
| 200767 | Ansaugschlauch Für Acr-waschzone    | 0     |
| 200830 | O-ring 37,3x44,5x3,6                | 0     |
| 200906 | Dichtung D.92x66x2                  | 0     |
| 200933 | Or 24/32/4 Fuer Kollektor           | 0     |
| 260115 | Rostfr.st.te-schraube8x20 A2uni5739 | 0     |
| 260126 | Schraube Te 5x12                    | 0     |
| 260404 | Rostfr.stahlerm.muetter D6 Uni 5588 | 0     |
| 260406 | Mutter 8ma                          | 0     |
| 260412 | Selbst-sichernde Mutter M6          | 0     |
| 260414 | Selbst-sichernde Mutter M5          | 0     |
| 260503 | Rostfr.st.flachscheibe D5 Uni 6592  | 0     |
| 260504 | Rostfr.st.flachschiebe D6           | 0     |
| 260505 | Rostfr.st.flachscheibe D8 Uni 6592  | 0     |
| 260512 | Rostfr.st.growerschiebe D6          | 0     |
| 260513 | Growerscheibe D.8                   | 0     |
| 260535 | Rostfr.stahl Scheibe 24x8,5x2       | 0     |
| 260538 | Schiebe 18x6x1,5 Stahl              | 0     |
| 290701 | Sechseckige Blindmuetter Gm H12     | 0     |
| 321748 | Fuehrung                            | 0     |
| 323389 |                                     | 0     |
| 323404 | Fuehrung                            | 0     |
| 331121 | Befest.platte Für Pumpe Acr         | 0     |
| 331587 | Ausgussrohr Waschen Ac-acr          | 0     |
| 332264 | Spuelarm                            | 0     |
| 332265 | Spuelarm                            | 0     |
| 332387 | Winckel                             | 0     |
| 332388 | Winckel                             | 0     |
| 342744 | Stift                               | 0     |
| 441104 | Dämpfung Für Acr Pumpe              | 0     |
| 450109 | Schlauchschele 50-65                | 0     |
| 450119 | Schlauchschel. 58-75 H=12,2         | 0     |
| 450215 | Feder F. Druckstange R/b41-11-2-5   | 0     |



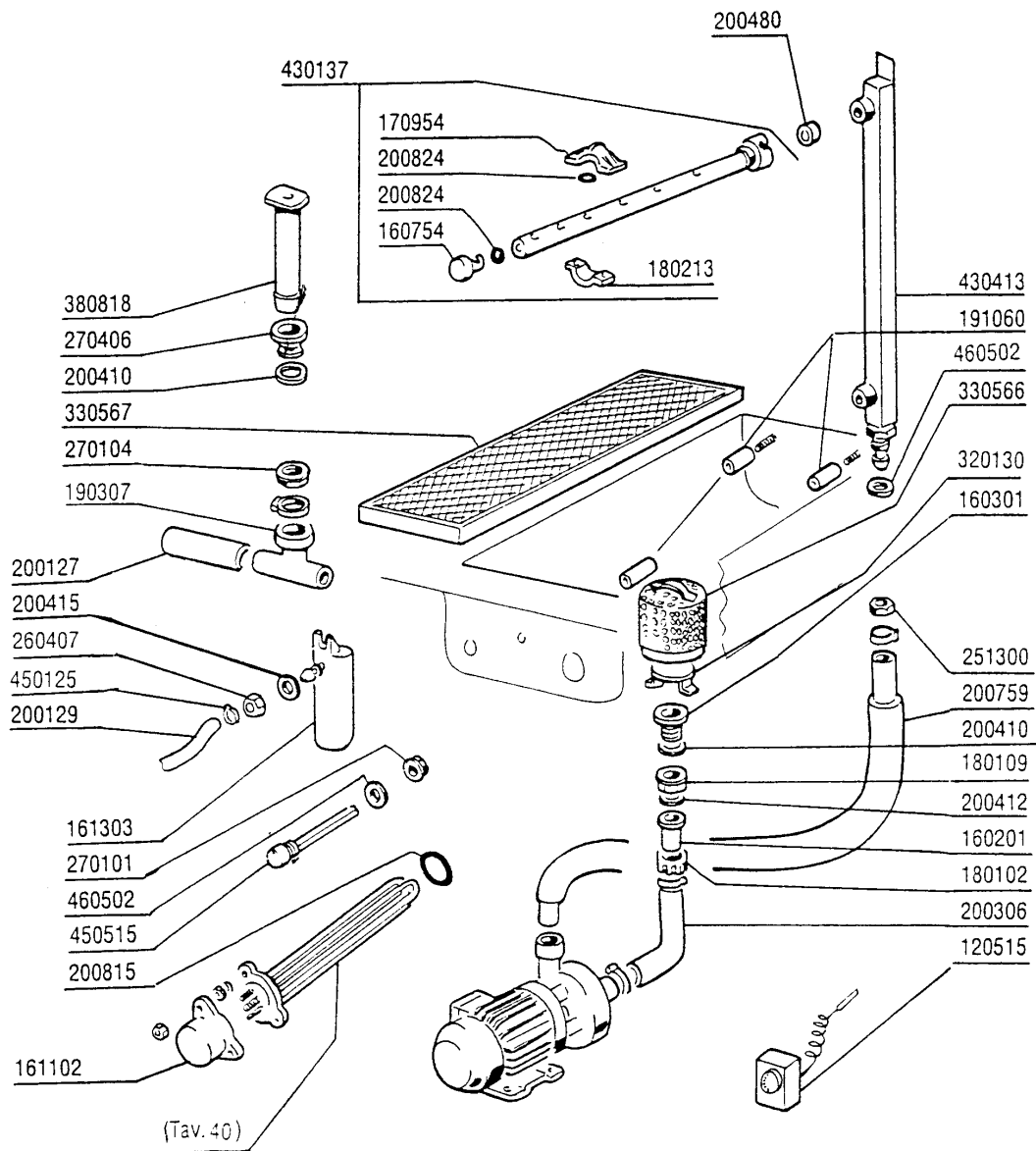
| Kode   | Bezeichnung                         | Preis |
|--------|-------------------------------------|-------|
| 160724 | Pfropfen F. Wascharm S90            | 0     |
| 180128 | Gewindinge 65,4 C140 C85            | 0     |
| 180230 | Flansch F.schliess.waschsaule Ne    | 0     |
| 180236 | Ansaugstutzen Für Ac-acr-c155       | 0     |
| 180406 | T-anchlussstueck F. Waschen S90-snl | 0     |
| 180407 | Kniestueck S90 S N L                | 0     |
| 180816 | Filter Der Ansaugpumpe Ac-acr       | 0     |
| 190137 | Halter Fuer Wascharm Acr            | 0     |
| 190623 | Buchse D.14 Mopl.s 3°Vorwasc/vorsp  | 0     |
| 190639 | Buchse D.16                         | 0     |
| 200105 | Gummschlauch 50x60                  | 0     |
| 200329 | Schlauch Vorwasc- U.waschzone Acr   | 0     |
| 200428 | Dichtung 100x100x44x3 Aus Neoten    | 0     |
| 200468 | Dichtung 70x70x3 Neoten Ne          | 0     |
| 200495 | Dichtung Für Wascharm 43x36         | 0     |
| 200762 | Druckschlauch Acr                   | 0     |
| 200767 | Ansaugschlauch Für Acr-waschzone    | 0     |
| 200805 | Or Dichtung 2,62x28,24x33,48        | 0     |
| 200906 | Dichtung D.92x66x2                  | 0     |
| 210406 | Pfropfen F.wascharm Acr             | 0     |
| 330225 | Zugstange Wascharmhalterung Acr     | 0     |
| 330937 | Flansch                             | 0     |
| 330940 | Flansch                             | 0     |
| 331562 | Verbindungsrohr F.untere Wasch      | 0     |
| 331563 | Verbindungsrohr F.obere Wasch       | 0     |
| 331587 | Ausgussrohr Waschen Ac-acr          | 0     |
| 420166 | Wascharm Se/1                       | 0     |
| 420322 | Ausserer Seitlicher Wascharm Acr    | 0     |
| 420325 | Innerer Seitlicher Wascharm Acr     | 0     |
| 441104 | Dämpfung Für Acr Pumpe              | 0     |
| 450109 | Schlauchschele 50-65                | 0     |



| Kode   | Bezeichnung                         | Preis |
|--------|-------------------------------------|-------|
| 160527 | Pfropfen 14,5x2x8                   | 0     |
| 160781 | Pfropfen Kollektor Ac               | 0     |
| 160805 | Dichtung D.8                        | 0     |
| 180128 | Gewindinge 65,4 C140 C85            | 0     |
| 180232 | Flansch Wascharm Snl                | 0     |
| 180236 | Ansaugstutzen Für Ac-acr-c155       | 0     |
| 180406 | T-anchlussstueck F. Waschen S90-snl | 0     |
| 180407 | Kniestueck S90 S N L                | 0     |
| 180816 | Filter Der Ansaugpumpe Ac-acr       | 0     |
| 200105 | Gummischlauch 50x60                 | 0     |
| 200428 | Dichtung 100x100x44x3 Aus Neoten    | 0     |
| 200762 | Druckschlauch Acr                   | 0     |
| 200767 | Ansaugschlauch Für Acr-waschzone    | 0     |
| 200830 | O-ring 37,3x44,5x3,6                | 0     |
| 200906 | Dichtung D.92x66x2                  | 0     |
| 200933 | Or 24/32/4 Fuer Kollektor           | 0     |
| 260115 | Rostfr.st.te-schraube8x20 A2uni5739 | 0     |
| 260126 | Schraube Te 5x12                    | 0     |
| 260404 | Rostfr.stahlerm.muetter D6 Uni 5588 | 0     |
| 260406 | Mutter 8ma                          | 0     |
| 260412 | Selbst-sichernde Mutter M6          | 0     |
| 260414 | Selbst-sichernde Mutter M5          | 0     |
| 260503 | Rostfr.st.flachscheibe D5 Uni 6592  | 0     |
| 260504 | Rostfr.st.flachschiebe D6           | 0     |
| 260505 | Rostfr.st.flachscheibe D8 Uni 6592  | 0     |
| 260512 | Rostfr.st.growerschiebe D6          | 0     |
| 260513 | Growerscheibe D.8                   | 0     |
| 260535 | Rostfr.stahl Scheibe 24x8,5x2       | 0     |
| 260538 | Schiebe 18x6x1,5 Stahl              | 0     |
| 290701 | Sechseckige Blindmuetter Gm H12     | 0     |
| 321024 | Halterung                           | 0     |
| 321574 |                                     | 0     |
| 323389 |                                     | 0     |
| 323404 | Fuehrung                            | 0     |
| 323438 | Fuehrung                            | 0     |
| 323462 |                                     | 0     |
| 331121 | Befest.platte Für Pumpe Acr         | 0     |
| 331587 | Ausgussrohr Waschen Ac-acr          | 0     |
| 332264 | Spuelarm                            | 0     |
| 332265 | Spuelarm                            | 0     |
| 332387 | Winckel                             | 0     |
| 332388 | Winckel                             | 0     |
| 342744 | Stift                               | 0     |
| 441104 | Dämpfung Für Acr Pumpe              | 0     |
| 450109 | Schlauchschele 50-65                | 0     |
| 450119 | Schlauchschel. 58-75 H=12,2         | 0     |
| 450215 | Feder F. Druckstange R/b41-11-2-5   | 0     |

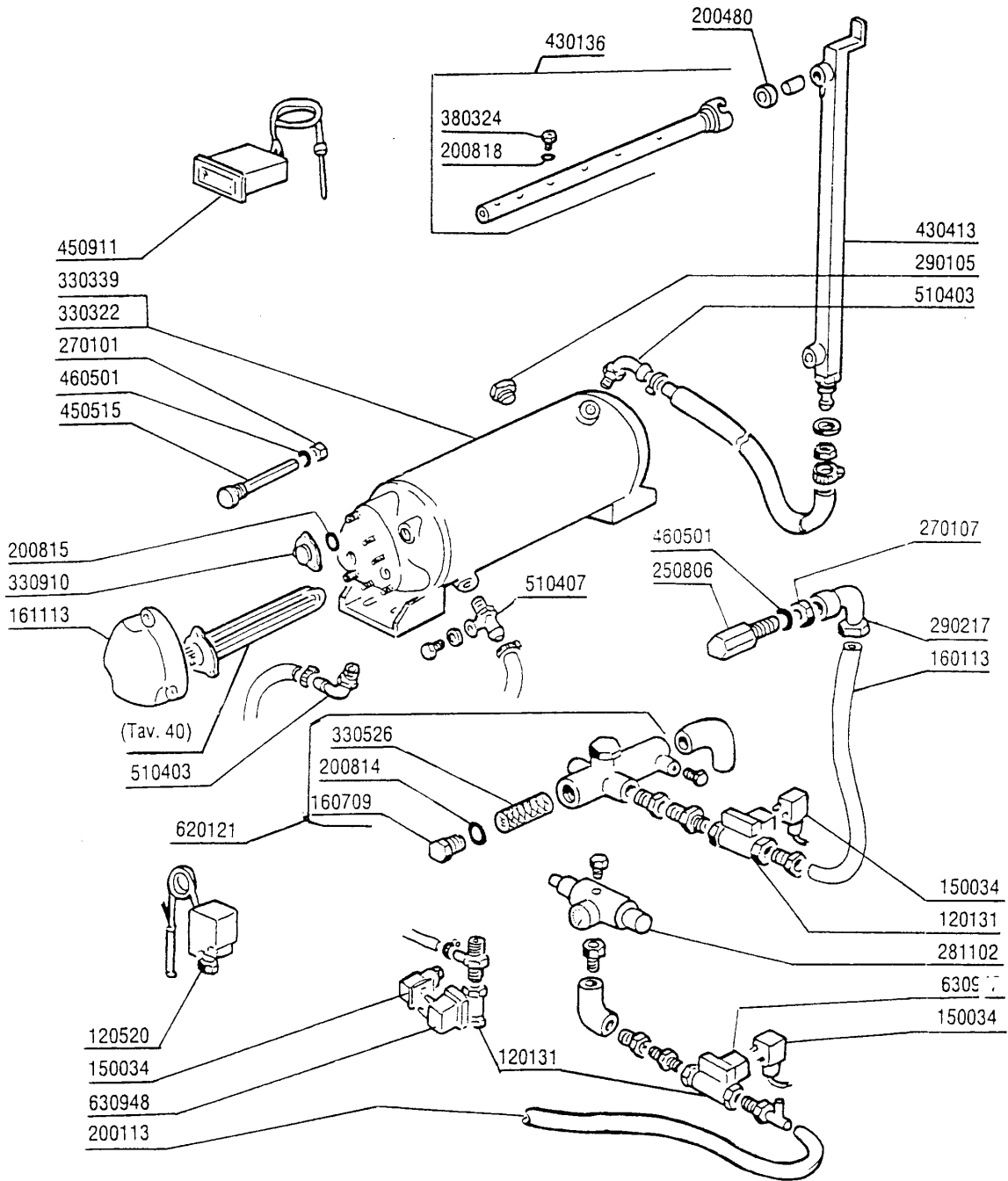


| Kode   | Bezeichnung                         | Preis |
|--------|-------------------------------------|-------|
| 120515 | Thermostat Im 0-90°C Tc/2           | 0     |
| 160201 | Kniestueck F.tankzulauf Moplen      | 0     |
| 160301 | Ablaufstutzen 1"1/2 C-s-n           | 0     |
| 160754 | Pfropfen F.nachspuelarm Se Ne       | 0     |
| 161102 | Heizkoerperschutz Mopl.             | 0     |
| 161303 | Luftfalle Glaesersp.                | 0     |
| 170954 | Duese Fuer Ecorinse Arm             | 0     |
| 180102 | Gewinding F.ablaufst.1"1/2 F45-55   | 0     |
| 180109 | Klemmring 1 1/2"                    | 0     |
| 180213 | Flansch F.düseklemmung F2-c34       | 0     |
| 190307 | Graues Anschlusstueck Mopl.         | 0     |
| 191060 | Halterungsstift Für Filter Ac-acr   | 0     |
| 200127 | Schlauch Aus Pvc D.35               | 0     |
| 200129 | Schaluch 5x11 F.druckwächter        | 0     |
| 200306 | Ansaugschlauch D.42x52-ablaufp.f55  | 0     |
| 200410 | Dichtung Ablauf 1 1/2" 65x47x2      | 0     |
| 200412 | Dichtung Ablauf1 1/2" 45x33x3       | 0     |
| 200415 | Dutral Dichtung -f2 18,5x10x3       | 0     |
| 200480 | Dichtung Nachspuelarm               | 0     |
| 200759 | Druckschlauch Für Ecorinse Ac-acr   | 0     |
| 200815 | O-ring F.heizkörper                 | 0     |
| 200824 | O-ring 1,78x12,42x15,98             | 0     |
| 251300 | Gewinding Aus Stahl 1/2" Ac-acr     | 0     |
| 260407 | Rostfr.stahlern.muetter D10 Uni5588 | 0     |
| 270101 | Sechswinkl.gegenmutter.1/2"         | 0     |
| 270104 | Gegenmutter 1" 1/2                  | 0     |
| 270406 | Ablaufstutzen Für Ecorinse          | 0     |
| 320130 | Deflektor Für Ecorinse Pumpe        | 0     |
| 330566 | Filter 110 Fuer Ecorinse Tank       | 0     |
| 330567 | Standardfilter F.nachspuel.se       | 0     |
| 380818 | Ueberlaufrohr Fuer Ecorinse Se      | 0     |
| 430137 | Ecorinse Arm Se-se/1                | 0     |
| 430413 | Nachspülsäule Se-acr                | 0     |
| 450125 | Elastische Schelle D.10,4x9,8       | 0     |
| 450515 | Rostfr.st.schutzhuelle F.1 Thermost | 0     |
| 460502 | Asbestdichtung 30x21x2 C34-r        | 0     |



## ACR260 - Seite 13 - Nachspülungsrohr Legende

| Kode   | Bezeichnung                         | Preis |
|--------|-------------------------------------|-------|
| 120131 | E-ventil L180b12 Z723a 1/2" 24v     | 0     |
| 120520 | Thermostat 110-130° Sic. Lsc1 Se-ne | 0     |
| 150034 | Verbinder F.e-ventil 122.09.n       | 0     |
| 160113 | Rohr In Pol.ret 12 Est              | 0     |
| 160709 | Pfropfen V.e-ventilkollektor 1"     | 0     |
| 161113 | Schw.heizkoerperschutz              | 0     |
| 200113 | Gummischlauch 12x22                 | 0     |
| 200480 | Dichtung Nachspuelarm               | 0     |
| 200814 | O-ring 34,52x41,58x3,53             | 0     |
| 200815 | O-ring F.heizkörper                 | 0     |
| 200818 | O-ring 1,78 X 6,75 X 10,31          | 0     |
| 250806 | Anschlussstück F.tankfüllung Ac-acr | 0     |
| 270101 | Sechswinkl.gegenmutter.1/2"         | 0     |
| 270107 | Gegenmutter 3/8"fl803 Aus Messing   | 0     |
| 281102 | Reduzierventil 1/2" Typ535 M/manom. | 0     |
| 290105 | Te-ms-stopfen 1/2"                  | 0     |
| 290217 | Anschlussstuecke 12x3/8" Typ P4lf   | 0     |
| 330322 | Isoliert.durchlauferhitzer D230 N/s | 0     |
| 330339 | Boiler D.200x640 F.zwei Heizkörper  | 0     |
| 330526 | Filter 22x88 E-ventil-kollektor     | 0     |
| 330910 | Flansch                             | 0     |
| 380324 | Nachspüldüse 52,5 80° Ov 1/8"       | 0     |
| 430136 | Nachspuelarm S-se-se/1              | 0     |
| 430413 | Nachspülsäule Se-acr                | 0     |
| 450515 | Rostfr.st.schutzhuelle F.1 Thermost | 0     |
| 450911 | Digitalthermostat Mtr10p 24/50      | 0     |
| 460501 | Asbestdichtung 24x17x2              | 0     |
| 510403 | Anschlussstck 90°1/2"x12            | 0     |
| 510407 | Nippel Fuer Durchlauferhitzer N S   | 0     |
| 620121 | Kollektor V.2 E-ventilen            | 0     |
| 630948 | Spule F.e-ventil 1/2" 24v L180      | 0     |



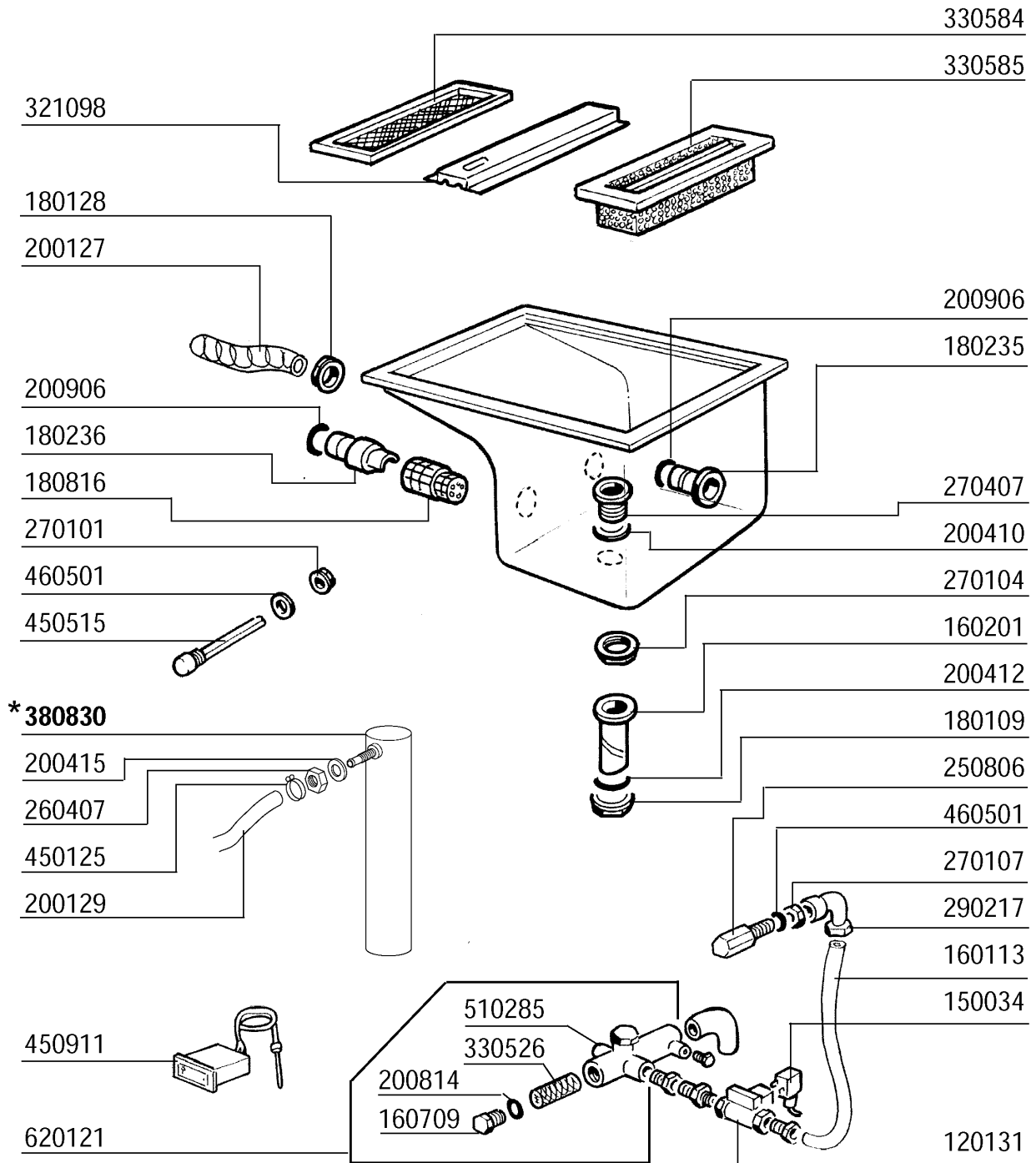
## ACR260 - Seite 14 - Teile für Vorspülung 600mm Legende

| Kode   | Bezeichnung                         | Preis |
|--------|-------------------------------------|-------|
| 120131 | E-ventil L180b12 Z723a 1/2" 24v     | 0     |
| 150034 | Verbinder F.e-ventil 122.09.n       | 0     |
| 160113 | Rohr In Pol.ret 12 Est              | 0     |
| 160201 | Kniestueck F.tankzulauf Moplen      | 0     |
| 160709 | Pfropfen V.e-ventilkollektor 1"     | 0     |
| 161301 | Luftfalle F2 C34-f45                | 0     |
| 180109 | Klemmring 1 1/2"                    | 0     |
| 180128 | Gewinderinge 65,4 C140 C85          | 0     |
| 180235 | Ansaugstutzen C85-140               | 0     |
| 180236 | Ansaugstutzen Für Ac-acr-c155       | 0     |
| 180816 | Filter Der Ansaugpumpe Ac-acr       | 0     |
| 200129 | Schaluch 5x11 F.druckwächter        | 0     |
| 200410 | Dichtung Ablauf 1 1/2" 65x47x2      | 0     |
| 200412 | Dichtung Ablauf1 1/2" 45x33x3       | 0     |
| 200415 | Dutral Dichtung -f2 18,5x10x3       | 0     |
| 200814 | O-ring 34,52x41,58x3,53             | 0     |
| 200906 | Dichtung D.92x66x2                  | 0     |
| 250806 | Anschlussstück F.tankfüllung Ac-acr | 0     |
| 260407 | Rostfr.stahlern.muetter D10 Uni5588 | 0     |
| 270101 | Sechswinkl.gegenmutter.1/2"         | 0     |
| 270104 | Gegenmutter 1" 1/2                  | 0     |
| 270107 | Gegenmutter 3/8"fi803 Aus Messing   | 0     |
| 270407 | Ablaufstutzen Tank Acr              | 0     |
| 290217 | Anschlussstuecke 12x3/8" Typ P4lf   | 0     |
| 321098 | Halterung                           | 0     |
| 330526 | Filter 22x88 E-ventil-kollektor     | 0     |
| 330583 | Filter Für Vorwaschzone Ac/acr      | 0     |
| 330585 | Kastenfilter F.vorwaschzone Ac-acr  | 0     |
| 450125 | Elastische Schelle D.10,4x9,8       | 0     |
| 450515 | Rostfr.st.schutzhuelle F.1 Thermost | 0     |
| 450911 | Digitalthermostat Mtr10p 24/50      | 0     |
| 460501 | Asbestdichtung 24x17x2              | 0     |
| 510285 | Kollektor Für E-ventile - Messing - | 0     |
| 620121 | Kollektor V.2 E-ventilen            | 0     |



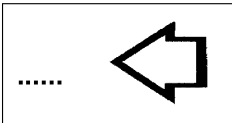
## ACR260 - Seite 15 - Teile für Vorspülung 600mm Legende

| Kode   | Bezeichnung                         | Preis |
|--------|-------------------------------------|-------|
| 120131 | E-ventil L180b12 Z723a 1/2" 24v     | 0     |
| 150034 | Verbinder F.e-ventil 122.09.n       | 0     |
| 160113 | Rohr In Pol.ret 12 Est              | 0     |
| 160201 | Kniestueck F.tankzulauf Moplen      | 0     |
| 160709 | Pfropfen V.e-ventilkollektor 1"     | 0     |
| 180109 | Klemmring 1 1/2"                    | 0     |
| 180128 | Gewinderinge 65,4 C140 C85          | 0     |
| 180235 | Ansaugstutzen C85-140               | 0     |
| 180236 | Ansaugstutzen Für Ac-acr-c155       | 0     |
| 180816 | Filter Der Ansaugpumpe Ac-acr       | 0     |
| 200127 | Schlauch Aus Pvc D.35               | 0     |
| 200129 | Schaluch 5x11 F.druckwächter        | 0     |
| 200410 | Dichtung Ablauf 1 1/2" 65x47x2      | 0     |
| 200412 | Dichtung Ablauf1 1/2" 45x33x3       | 0     |
| 200415 | Dutral Dichtung -f2 18,5x10x3       | 0     |
| 200814 | O-ring 34,52x41,58x3,53             | 0     |
| 200906 | Dichtung D.92x66x2                  | 0     |
| 250806 | Anschlussstück F.tankfüllung Ac-acr | 0     |
| 260407 | Rostfr.stahlern.muetter D10 Uni5588 | 0     |
| 270101 | Sechswinkl.gegenmutter.1/2"         | 0     |
| 270104 | Gegenmutter 1" 1/2                  | 0     |
| 270107 | Gegenmutter 3/8"fl803 Aus Messing   | 0     |
| 270407 | Ablaufstutzen Tank Acr              | 0     |
| 290217 | Anschlussstuecke 12x3/8" Typ P4lf   | 0     |
| 321098 | Halterung                           | 0     |
| 330526 | Filter 22x88 E-ventil-kollektor     | 0     |
| 330584 | Filter F.waschzone Acr              | 0     |
| 330585 | Kastenfilter F.vorwaschzone Ac-acr  | 0     |
| 380830 | Luftfalle Stahl Für Ac-acr-gmc      | 0     |
| 450125 | Elastische Schelle D.10,4x9,8       | 0     |
| 450515 | Rostfr.st.schutzhuelle F.1 Thermost | 0     |
| 450911 | Digitalthermostat Mtr10p 24/50      | 0     |
| 460501 | Asbestdichtung 24x17x2              | 0     |
| 510285 | Kollektor Für E-ventile - Messing - | 0     |
| 620121 | Kollektor V.2 E-ventilen            | 0     |



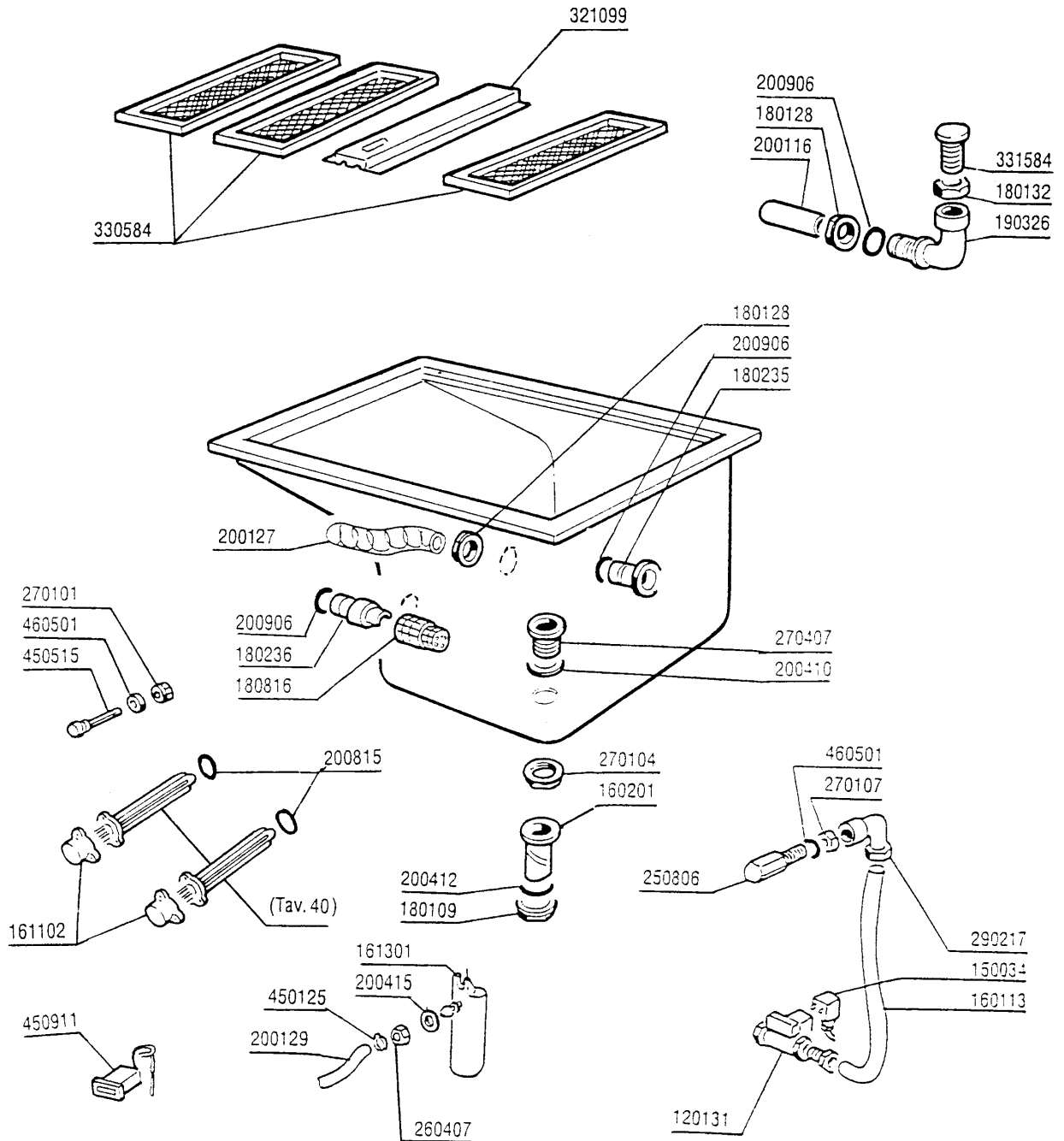
\* Dalla matricola:  
 \* A partir da la matr.  
 \* From serial no.  
 \* Ab Seriennr.  
 \* Después la matr.

**94865/94**



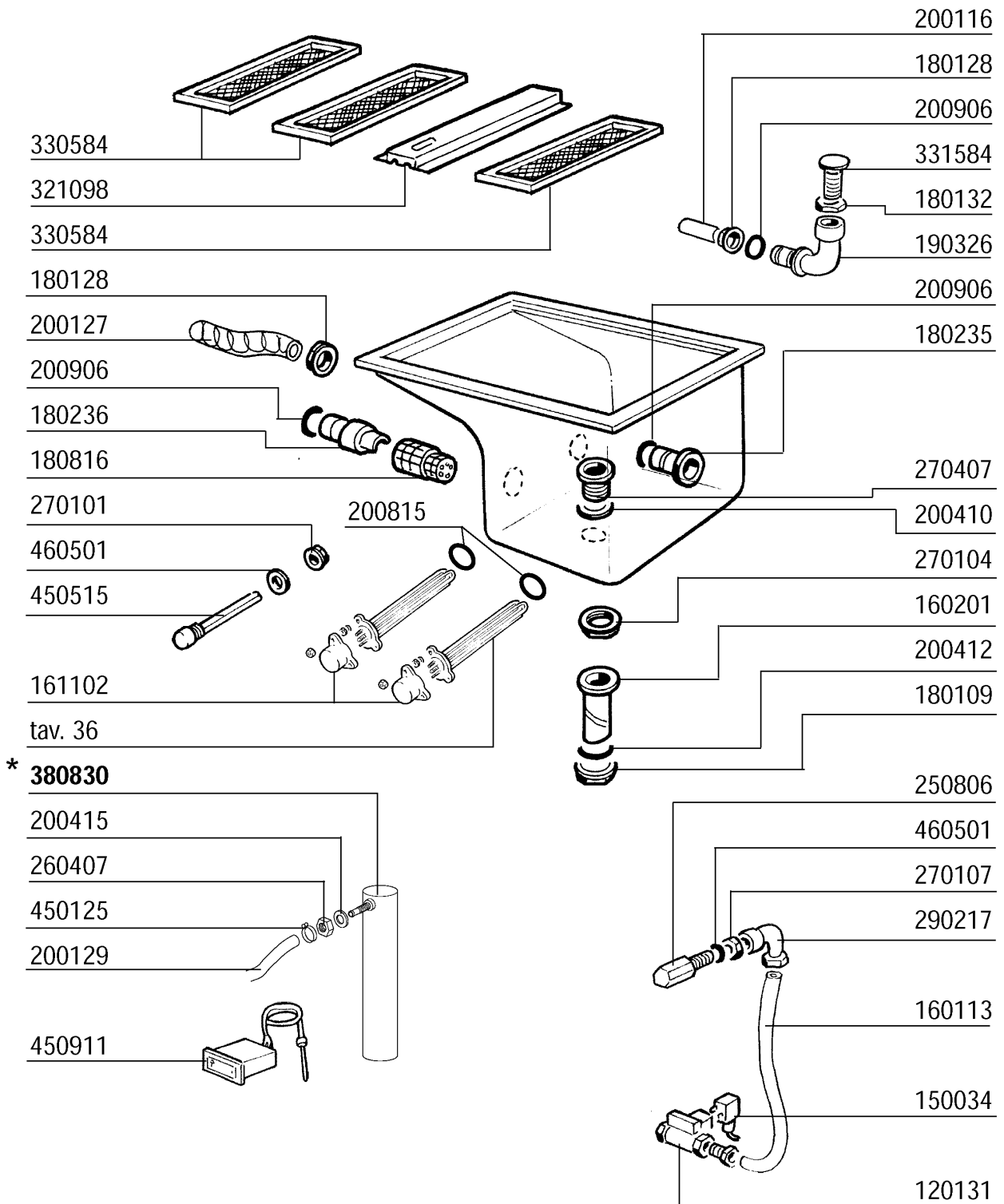
## ACR260 - Seite 16 - Teile für Waschzone 900mm Legende

| Kode   | Bezeichnung                         | Preis |
|--------|-------------------------------------|-------|
| 120131 | E-ventil L180b12 Z723a 1/2" 24v     | 0     |
| 150034 | Verbinder F.e-ventil 122.09.n       | 0     |
| 160113 | Rohr In Pol.ret 12 Est              | 0     |
| 160201 | Kniestueck F.tankzulauf Moplen      | 0     |
| 161102 | Heizkoerperschutz Mopl.             | 0     |
| 161301 | Luftfalle F2 C34-f45                | 0     |
| 180109 | Klemmring 1 1/2"                    | 0     |
| 180128 | Gewindinge 65,4 C140 C85            | 0     |
| 180132 | Gewindinge 2" Überlaufrohr Ac-acr   | 0     |
| 180235 | Ansaugstutzen C85-140               | 0     |
| 180236 | Ansaugstutzen Für Ac-acr-c155       | 0     |
| 180816 | Filter Der Ansaugpumpe Ac-acr       | 0     |
| 190326 | Kniestück Für Überlaufrohr Ac-acr   | 0     |
| 200116 | Gummischlauch 60x70                 | 0     |
| 200127 | Schlauch Aus Pvc D.35               | 0     |
| 200129 | Schaluch 5x11 F.druckwächter        | 0     |
| 200410 | Dichtung Ablauf 1 1/2" 65x47x2      | 0     |
| 200412 | Dichtung Ablauf1 1/2" 45x33x3       | 0     |
| 200415 | Dutral Dichtung -f2 18,5x10x3       | 0     |
| 200815 | O-ring F.heizkörper                 | 0     |
| 200906 | Dichtung D.92x66x2                  | 0     |
| 250806 | Anschlussstück F.tankfüllung Ac-acr | 0     |
| 260407 | Rostfr.stahlern.muetter D10 Uni5588 | 0     |
| 270101 | Sechswinkl.gegenmutter.1/2"         | 0     |
| 270104 | Gegenmutter 1" 1/2                  | 0     |
| 270107 | Gegenmutter 3/8"fl803 Aus Messing   | 0     |
| 270407 | Ablaufstutzen Tank Acr              | 0     |
| 290217 | Anschlussstuecke 12x3/8" Typ P4lf   | 0     |
| 321099 | Halterung                           | 0     |
| 330584 | Filter F.waschzone Acr              | 0     |
| 331584 | Rohr Für Überlaufrohr Ac-acr        | 0     |
| 450125 | Elastische Schelle D.10,4x9,8       | 0     |
| 450515 | Rostfr.st.schutzhuelle F.1 Thermost | 0     |
| 450911 | Digitalthermostat Mtr10p 24/50      | 0     |
| 460501 | Asbestdichtung 24x17x2              | 0     |



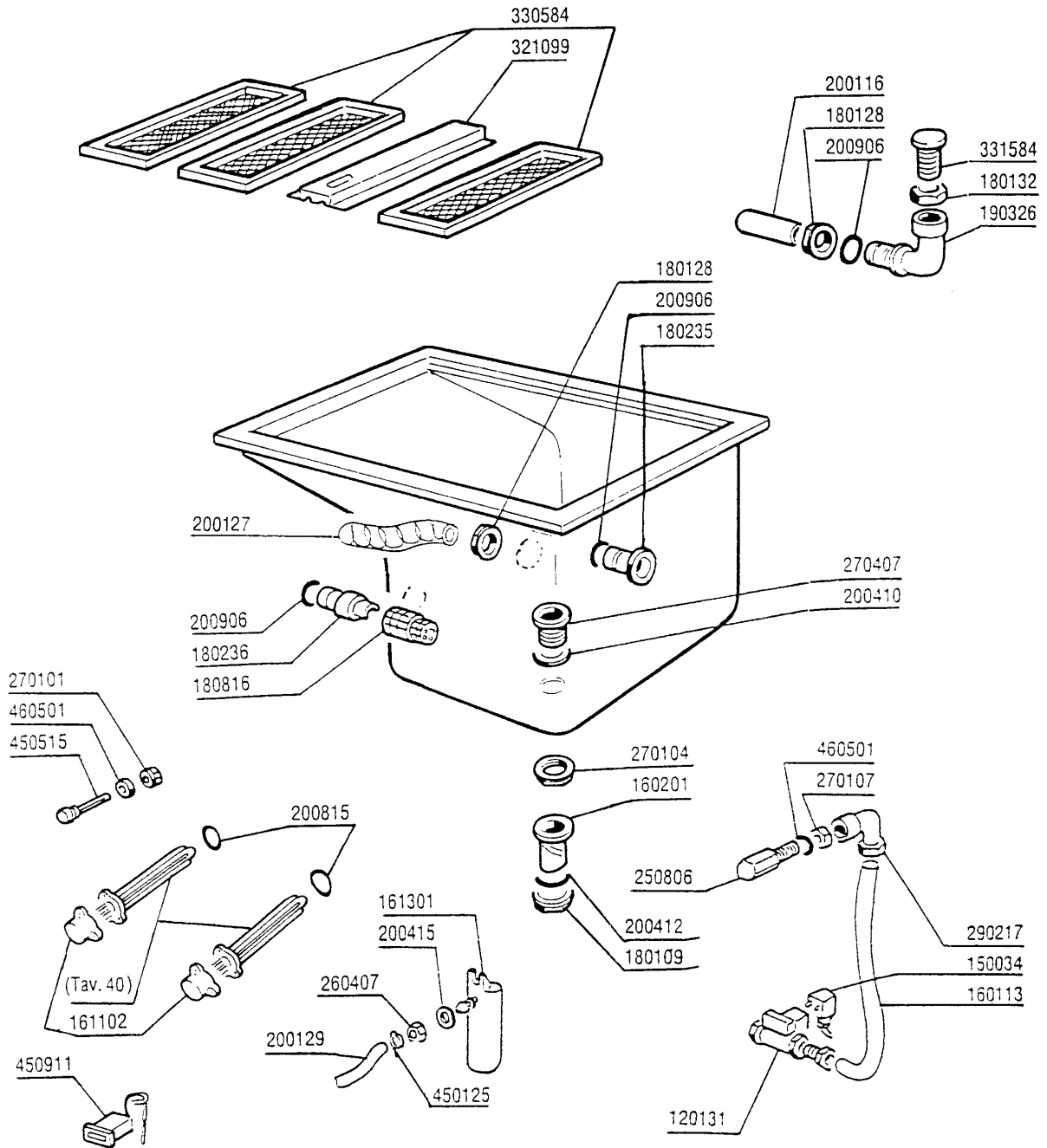
## ACR260 - Seite 17 - Teile für Waschzone 900mm Legende

| Kode   | Bezeichnung                         | Preis |
|--------|-------------------------------------|-------|
| 120131 | E-ventil L180b12 Z723a 1/2" 24v     | 0     |
| 150034 | Verbinder F.e-ventil 122.09.n       | 0     |
| 160113 | Rohr In Pol.ret 12 Est              | 0     |
| 160201 | Kniestueck F.tankzulauf Moplen      | 0     |
| 161102 | Heizkoerperschutz Mopl.             | 0     |
| 180109 | Klemmring 1 1/2"                    | 0     |
| 180128 | Gewindinge 65,4 C140 C85            | 0     |
| 180132 | Gewinding 2" Überlaufrohr Ac-acr    | 0     |
| 180235 | Ansaugstutzen C85-140               | 0     |
| 180236 | Ansaugstutzen Für Ac-acr-c155       | 0     |
| 180816 | Filter Der Ansaugpumpe Ac-acr       | 0     |
| 190326 | Kniestück Für Überlaufrohr Ac-acr   | 0     |
| 200116 | Gummischlauch 60x70                 | 0     |
| 200127 | Schlauch Aus Pvc D.35               | 0     |
| 200129 | Schaluch 5x11 F.druckwächter        | 0     |
| 200410 | Dichtung Ablauf 1 1/2" 65x47x2      | 0     |
| 200412 | Dichtung Ablauf1 1/2" 45x33x3       | 0     |
| 200415 | Dutral Dichtung -f2 18,5x10x3       | 0     |
| 200815 | O-ring F.heizkörper                 | 0     |
| 200906 | Dichtung D.92x66x2                  | 0     |
| 250806 | Anschlussstück F.tankfüllung Ac-acr | 0     |
| 260407 | Rostfr.stahlern.muetter D10 Uni5588 | 0     |
| 270101 | Sechswinkl.gegenmutter.1/2"         | 0     |
| 270104 | Gegenmutter 1" 1/2                  | 0     |
| 270107 | Gegenmutter 3/8"fl803 Aus Messing   | 0     |
| 270407 | Ablaufstutzen Tank Acr              | 0     |
| 290217 | Anschlussstuecke 12x3/8" Typ P4lf   | 0     |
| 321098 | Halterung                           | 0     |
| 330584 | Filter F.waschzone Acr              | 0     |
| 331584 | Rohr Für Überlaufrohr Ac-acr        | 0     |
| 380830 | Luftfalle Stahl Für Ac-acr-gmc      | 0     |
| 450125 | Elastische Schelle D.10,4x9,8       | 0     |
| 450515 | Rostfr.st.schutzhuelle F.1 Thermost | 0     |
| 450911 | Digitalthermostat Mtr10p 24/50      | 0     |
| 460501 | Asbestdichtung 24x17x2              | 0     |



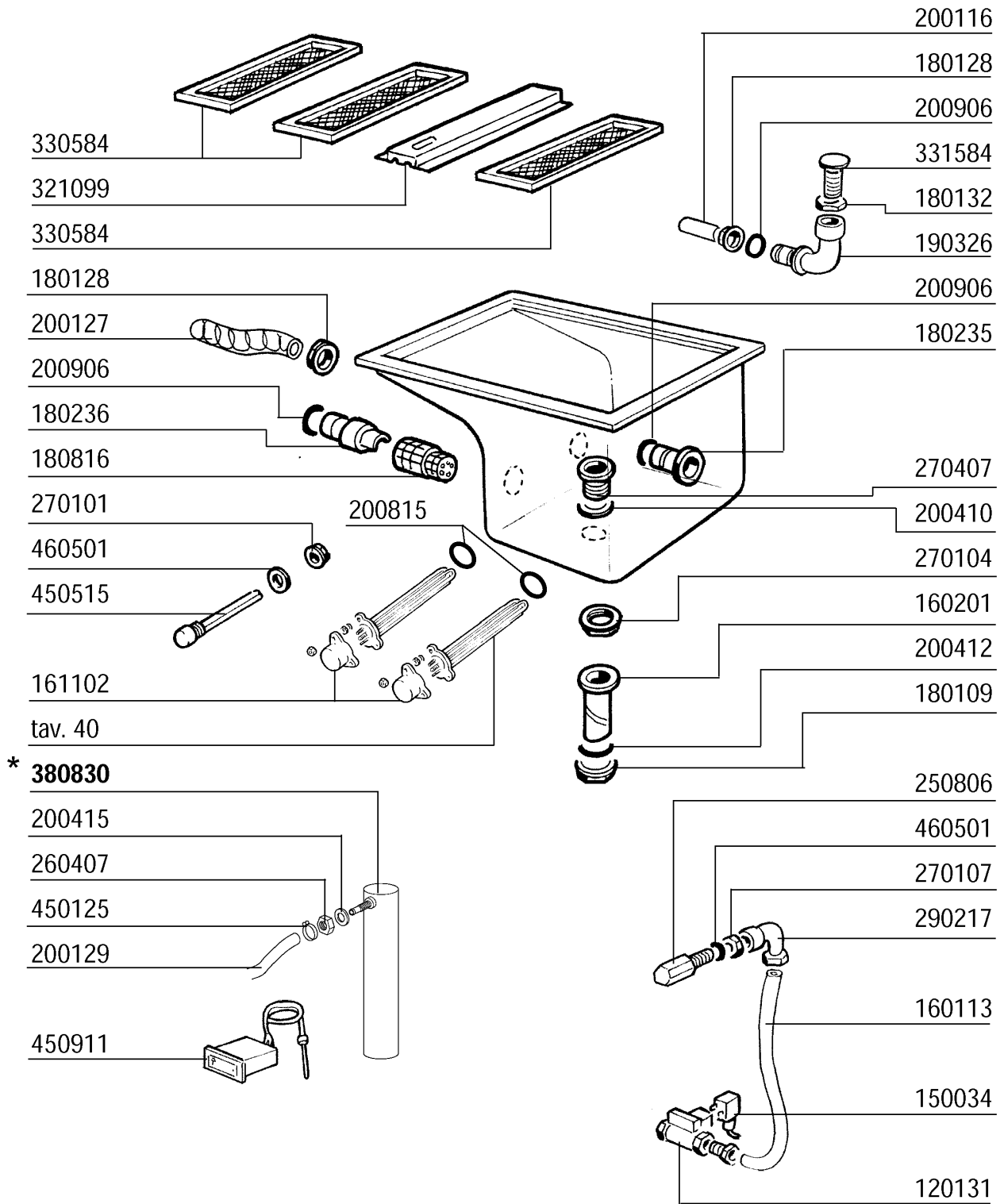
## ACR260 - Seite 18 - Teile für Eckwaschzone Legende

| Kode   | Bezeichnung                         | Preis |
|--------|-------------------------------------|-------|
| 120131 | E-ventil L180b12 Z723a 1/2" 24v     | 0     |
| 150034 | Verbinder F.e-ventil 122.09.n       | 0     |
| 160113 | Rohr In Pol.ret 12 Est              | 0     |
| 160201 | Kniestueck F.tankzulauf Moplen      | 0     |
| 161102 | Heizkoerperschutz Mopl.             | 0     |
| 161301 | Luftfalle F2 C34-f45                | 0     |
| 180109 | Klemmring 1 1/2"                    | 0     |
| 180128 | Gewindinge 65,4 C140 C85            | 0     |
| 180132 | Gewindinge 2" Überlaufrohr Ac-acr   | 0     |
| 180235 | Ansaugstutzen C85-140               | 0     |
| 180236 | Ansaugstutzen Für Ac-acr-c155       | 0     |
| 180816 | Filter Der Ansaugpumpe Ac-acr       | 0     |
| 190326 | Kniestück Für Überlaufrohr Ac-acr   | 0     |
| 200116 | Gummischlauch 60x70                 | 0     |
| 200127 | Schlauch Aus Pvc D.35               | 0     |
| 200129 | Schaluch 5x11 F.druckwächter        | 0     |
| 200410 | Dichtung Ablauf 1 1/2" 65x47x2      | 0     |
| 200412 | Dichtung Ablauf1 1/2" 45x33x3       | 0     |
| 200415 | Dutral Dichtung -f2 18,5x10x3       | 0     |
| 200815 | O-ring F.heizkörper                 | 0     |
| 200906 | Dichtung D.92x66x2                  | 0     |
| 250806 | Anschlussstück F.tankfüllung Ac-acr | 0     |
| 260407 | Rostfr.stahlern.muetter D10 Uni5588 | 0     |
| 270101 | Sechswinkl.gegenmutter.1/2"         | 0     |
| 270104 | Gegenmutter 1" 1/2                  | 0     |
| 270107 | Gegenmutter 3/8"fl803 Aus Messing   | 0     |
| 270407 | Ablaufstutzen Tank Acr              | 0     |
| 290217 | Anschlussstuecke 12x3/8" Typ P4lf   | 0     |
| 321099 | Halterung                           | 0     |
| 330584 | Filter F.waschzone Acr              | 0     |
| 331584 | Rohr Für Überlaufrohr Ac-acr        | 0     |
| 450125 | Elastische Schelle D.10,4x9,8       | 0     |
| 450515 | Rostfr.st.schutzhuelle F.1 Thermost | 0     |
| 450911 | Digitalthermostat Mtr10p 24/50      | 0     |
| 460501 | Asbestdichtung 24x17x2              | 0     |



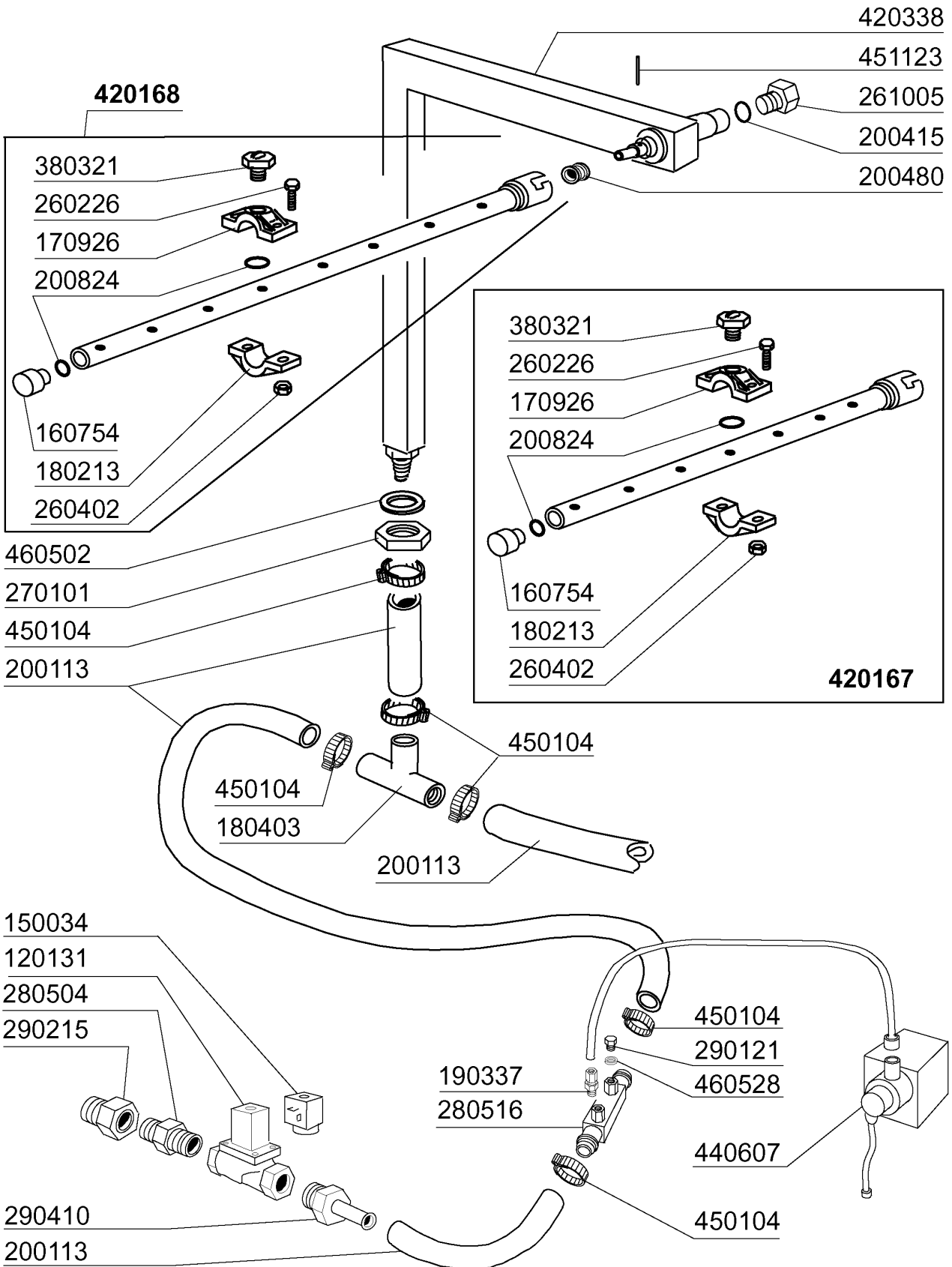
## ACR260 - Seite 19 - Teile für Eckwaschzone Legende

| Kode   | Bezeichnung                         | Preis |
|--------|-------------------------------------|-------|
| 120131 | E-ventil L180b12 Z723a 1/2" 24v     | 0     |
| 150034 | Verbinder F.e-ventil 122.09.n       | 0     |
| 160113 | Rohr In Pol.ret 12 Est              | 0     |
| 160201 | Kniestueck F.tankzulauf Moplen      | 0     |
| 161102 | Heizkoerperschutz Mopl.             | 0     |
| 180109 | Klemmring 1 1/2"                    | 0     |
| 180128 | Gewindinge 65,4 C140 C85            | 0     |
| 180132 | Gewinding 2" Überlaufrohr Ac-acr    | 0     |
| 180235 | Ansaugstutzen C85-140               | 0     |
| 180236 | Ansaugstutzen Für Ac-acr-c155       | 0     |
| 180816 | Filter Der Ansaugpumpe Ac-acr       | 0     |
| 190326 | Kniestück Für Überlaufrohr Ac-acr   | 0     |
| 200116 | Gummischlauch 60x70                 | 0     |
| 200127 | Schlauch Aus Pvc D.35               | 0     |
| 200129 | Schaluch 5x11 F.druckwächter        | 0     |
| 200410 | Dichtung Ablauf 1 1/2" 65x47x2      | 0     |
| 200412 | Dichtung Ablauf1 1/2" 45x33x3       | 0     |
| 200415 | Dutral Dichtung -f2 18,5x10x3       | 0     |
| 200815 | O-ring F.heizkörper                 | 0     |
| 200906 | Dichtung D.92x66x2                  | 0     |
| 250806 | Anschlussstück F.tankfüllung Ac-acr | 0     |
| 260407 | Rostfr.stahlern.muetter D10 Uni5588 | 0     |
| 270101 | Sechswinkl.gegenmutter.1/2"         | 0     |
| 270104 | Gegenmutter 1" 1/2                  | 0     |
| 270107 | Gegenmutter 3/8"fl803 Aus Messing   | 0     |
| 270407 | Ablaufstutzen Tank Acr              | 0     |
| 290217 | Anschlussstuecke 12x3/8" Typ P4lf   | 0     |
| 321099 | Halterung                           | 0     |
| 330584 | Filter F.waschzone Acr              | 0     |
| 331584 | Rohr Für Überlaufrohr Ac-acr        | 0     |
| 380830 | Luftfalle Stahl Für Ac-acr-gmc      | 0     |
| 450125 | Elastische Schelle D.10,4x9,8       | 0     |
| 450515 | Rostfr.st.schutzhuelle F.1 Thermost | 0     |
| 450911 | Digitalthermostat Mtr10p 24/50      | 0     |
| 460501 | Asbestdichtung 24x17x2              | 0     |

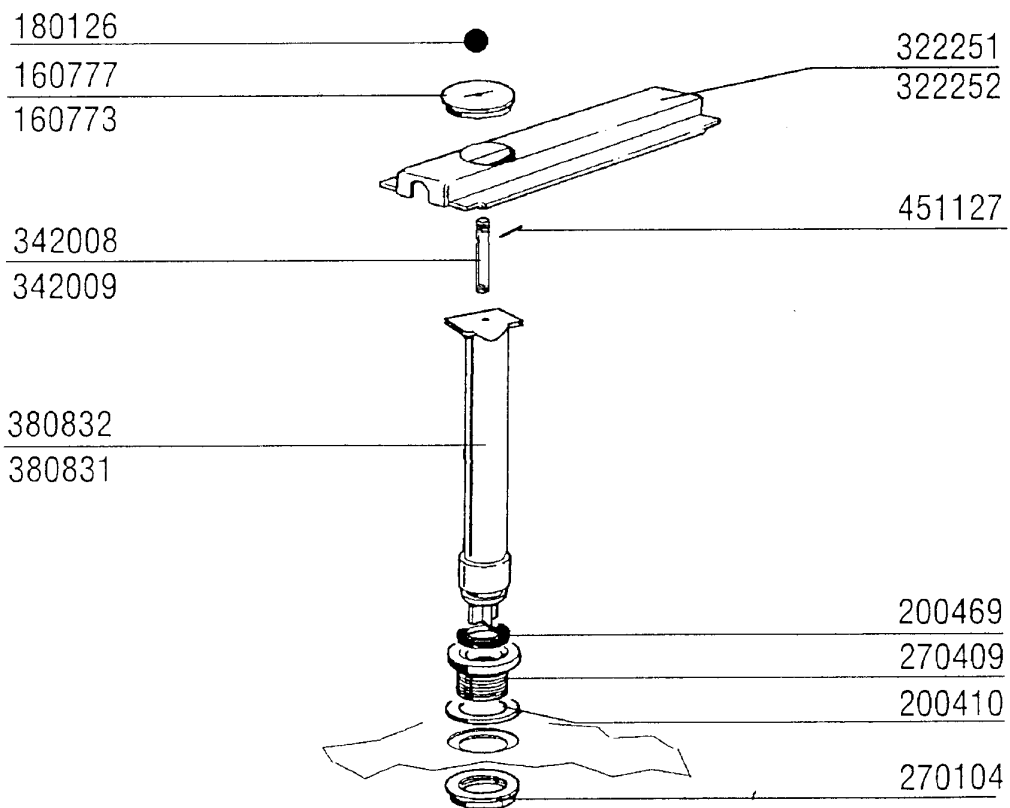
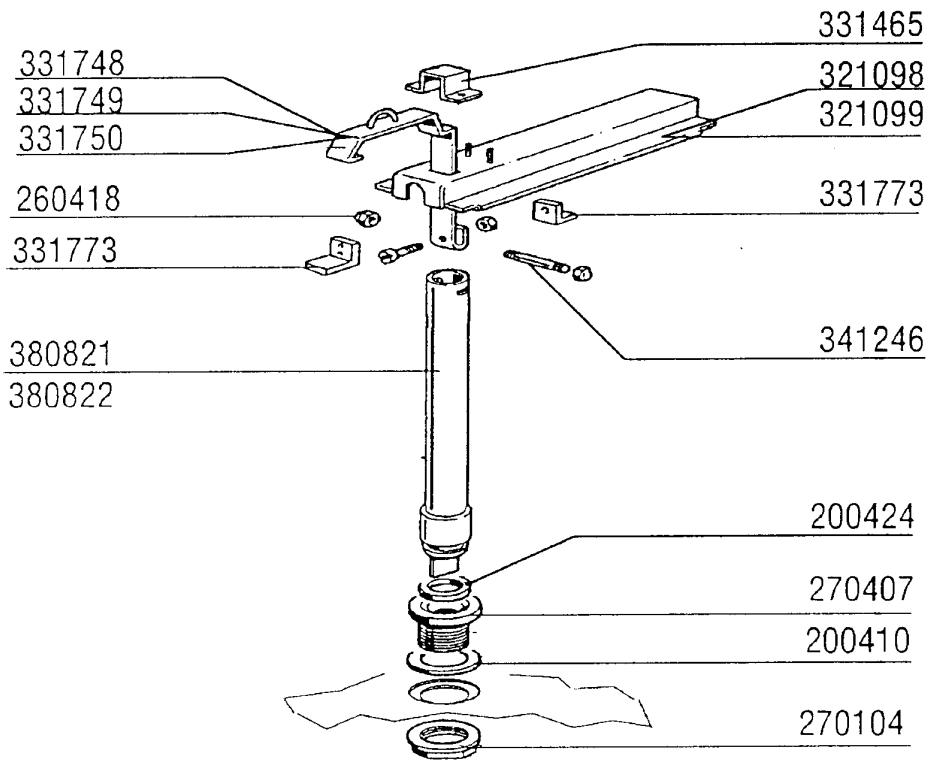


## ACR260 - Seite 20 - Selbstreinigung Legende

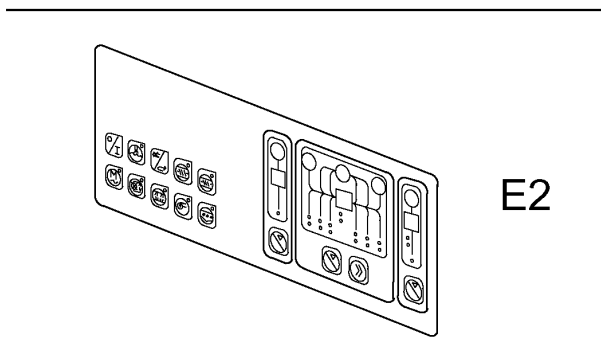
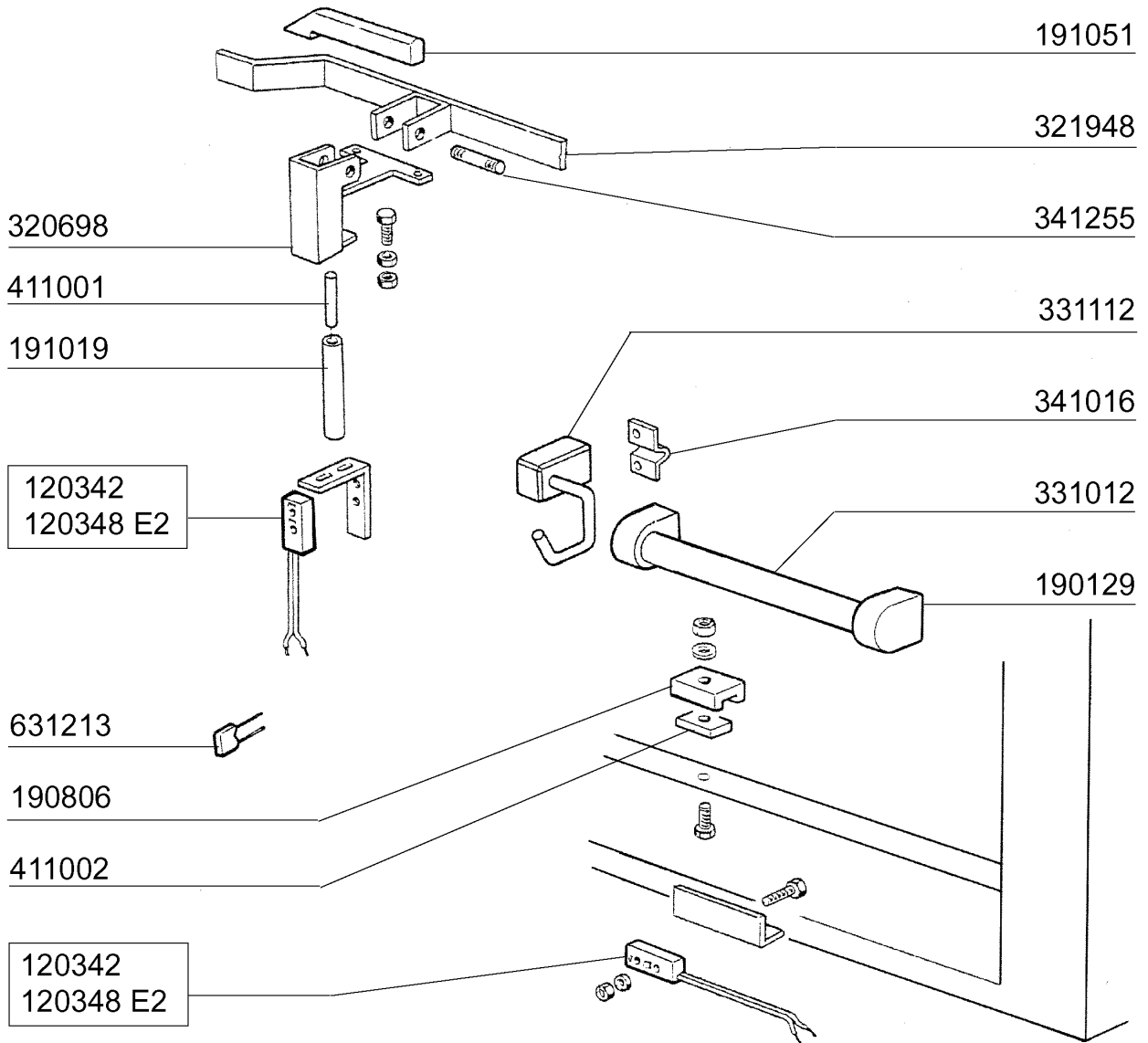
| Kode   | Bezeichnung                         | Preis |
|--------|-------------------------------------|-------|
| 120131 | E-ventil L180b12 Z723a 1/2" 24v     | 0     |
| 150034 | Verbinder F.e-ventil 122.09.n       | 0     |
| 160754 | Pfropfen F.nachspuelarm Se Ne       | 0     |
| 170926 | Nachspuelduesehalter. S-se-ne       | 0     |
| 180213 | Flansch F.düseklemmung F2-c34       | 0     |
| 180403 | "t"-nippel F2-f300-b10-11           | 0     |
| 190337 | Anschluss 1/4" X 1/8"               | 0     |
| 200113 | Gummschlauch 12x22                  | 0     |
| 200415 | Dutral Dichtung -f2 18,5x10x3       | 0     |
| 200480 | Dichtung Nachspuelarm               | 0     |
| 200824 | O-ring 1,78x12,42x15,98             | 0     |
| 260226 | Rostf.st Tcp-schraube4x12 A2uni6107 | 0     |
| 260402 | Mutter In Rostfr.stahl D4 Uni 5588  | 0     |
| 261005 | Schraube Wascharmsup F2-b41         | 0     |
| 270101 | Sechswinkl.gegenmutter.1/2"         | 0     |
| 280504 | Anschlussstück F.verteiler          | 0     |
| 280516 | Anschlussstück 14m X 2              | 0     |
| 290121 | Propfen 1/8"                        | 0     |
| 290215 | Stutzen Tefl.+gewinding D.1/2"      | 0     |
| 290410 | Nippel 1/2"                         | 0     |
| 380321 | Nachspuelduese Ov 1/8" 303 40lt 80° | 0     |
| 420167 | Wascharm F.selbstreinigung          | 0     |
| 420168 | Wascharm F.selbstreinigung          | 0     |
| 420338 | Selbstreinigungsrampe Ne            | 0     |
| 440607 | Dosiererpumpe 24v 50-60hz           | 0     |
| 450104 | Schlauschelle H=12,5 15-24          | 0     |
| 451123 | Elastisch.stifte 4x16               | 0     |
| 460502 | Asbestdichtung 30x21x2 C34-r        | 0     |
| 460528 | Dichtung 15x10x2 Für Nippel C155    | 0     |



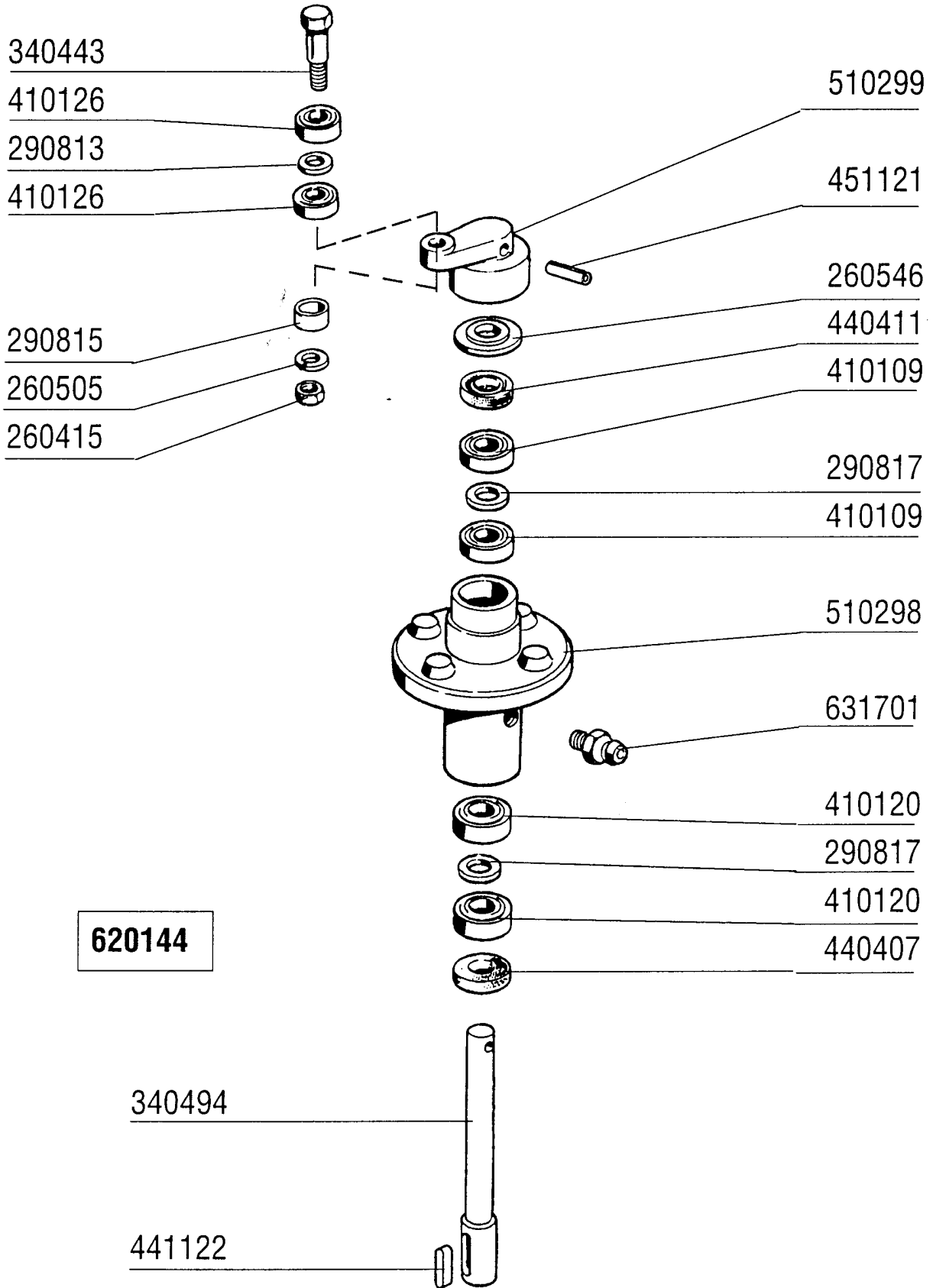
| Kode   | Bezeichnung                         | Preis |
|--------|-------------------------------------|-------|
| 160773 | Pfropfen Für Überlaufrohr           | 0     |
| 160777 | Pfropfen Überlaufrohr Vorwasch.acr  | 0     |
| 180126 | Griff F.ueberlaufrohr Snl           | 0     |
| 200410 | Dichtung Ablauf 1 1/2" 65x47x2      | 0     |
| 200424 | Dichtung F.arme Wasch/vorwasch.     | 0     |
| 200469 | Standrohrdichtung 45x35,5x7         | 0     |
| 260418 | Selbst-sichernde Mutter M4          | 0     |
| 270104 | Gegenmutter 1" 1/2                  | 0     |
| 270407 | Ablaufstutzen Tank Acr              | 0     |
| 270409 | Ablaufstützen Ac-acr                | 0     |
| 321098 | Halterung                           | 0     |
| 321099 | Halterung                           | 0     |
| 322251 | Halterung                           | 0     |
| 322252 | Halterung                           | 0     |
| 331465 | Winkel                              | 0     |
| 331748 | Hebel Für Vorwasch-standrohr Ac-acr | 0     |
| 331749 | Hebel Für Wasch-standrohr Ac-acr    | 0     |
| 331750 | Hebel Für Standrohr Eck-ausführung  | 0     |
| 331773 | Halterung                           | 0     |
| 341246 | Welle Für Ac-acr Standrohr          | 0     |
| 342008 | Welle Überlaufrohr Vorwaschzone Acr | 0     |
| 342009 | Welle Überlaufrohr Waschtank Ac-acr | 0     |
| 380821 | Überlaufrohr Waschtank Acr          | 0     |
| 380822 | Überlaufrohr Vorwaschzone Acr       | 0     |
| 380831 | Überlaufrohr Vorwaschtank Ac-acr    | 0     |
| 380832 | Überlaufrohr Waschtank Ac-acr       | 0     |
| 451127 | Elast.stifte 5x34                   | 0     |



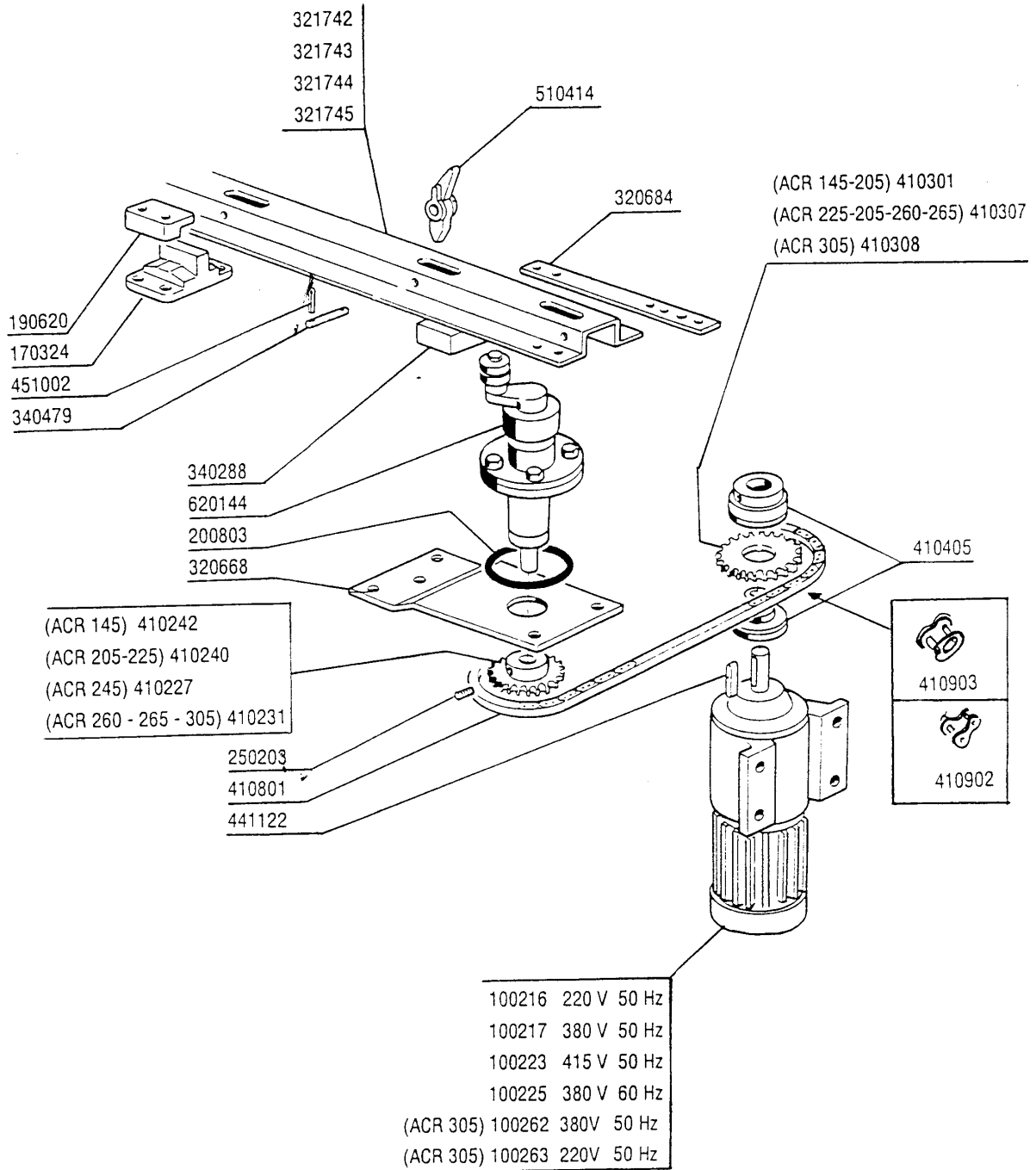
| Kode   | Bezeichnung                         | Preis |
|--------|-------------------------------------|-------|
| 120342 | Magnetische Schalter C165-acr       | 0     |
| 120348 | Magn.schalter (schliesser)          | 0     |
| 190129 | Griffshalter. Se Ne Grau            | 0     |
| 190806 | Magnetgehaeuse                      | 0     |
| 191019 | Magnethuelle S90 Mopl.-s.n.l        | 0     |
| 191051 | Gleitfuehrung V.sparvorricht.       | 0     |
| 320698 | Hebel Fuer Sparvorrichtung Snl      | 0     |
| 321948 | Fuehrung                            | 0     |
| 331012 | Griff 412 Mm Tuer Se Ne G115        | 0     |
| 331112 | Haken F.tuersicherheit Se Ne        | 0     |
| 341016 | Winkel F.tuersicherheitshaken Ac-ne | 0     |
| 341255 | Stift Fuer Sparvorrichtung Se Snl   | 0     |
| 411001 | Dauermagnet 8x40                    | 0     |
| 411002 | Dauermagnet 24x12                   | 0     |
| 631213 | Kondensator 0,1 Mf                  | 0     |



| Kode   | Bezeichnung                         | Preis |
|--------|-------------------------------------|-------|
| 260415 | Rostfr.stahl.selbstsicher.mutter 8m | 0     |
| 260505 | Rostfr.st.flachscheibe D8 Uni 6592  | 0     |
| 260546 | Rostfr.stahl Gleitscheibe           | 0     |
| 290813 | Abstandstueck Aus Messing S-f2      | 0     |
| 290815 | Abstandstueck S3° Aus Messing       | 0     |
| 290817 | Abstandstück 24x14 - Messing        | 0     |
| 340443 | Stift S 3 Reihe                     | 0     |
| 340494 | Antriebswelle S 3°                  | 0     |
| 410109 | Kugellager 17x40x12 6203            | 0     |
| 410120 | Kugellager 17x35x10                 | 0     |
| 410126 | Kugellager 6201-2rs Z15             | 0     |
| 440407 | Dichtung Mim 20x35x7                | 0     |
| 440411 | Dichtung 17x40x7                    | 0     |
| 441122 | Keil 6x6x25 Uni 6604                | 0     |
| 451121 | Elastisch.stifte 6x30 Din Rostfr.st | 0     |
| 510298 | Antriebshalter S 3°                 | 0     |
| 510299 | Vernickelt.kurbel Aus Messing S3°   | 0     |
| 620144 | Kompletter Antriebsgruppe S         | 0     |
| 631701 | Fettnippel 9003                     | 0     |

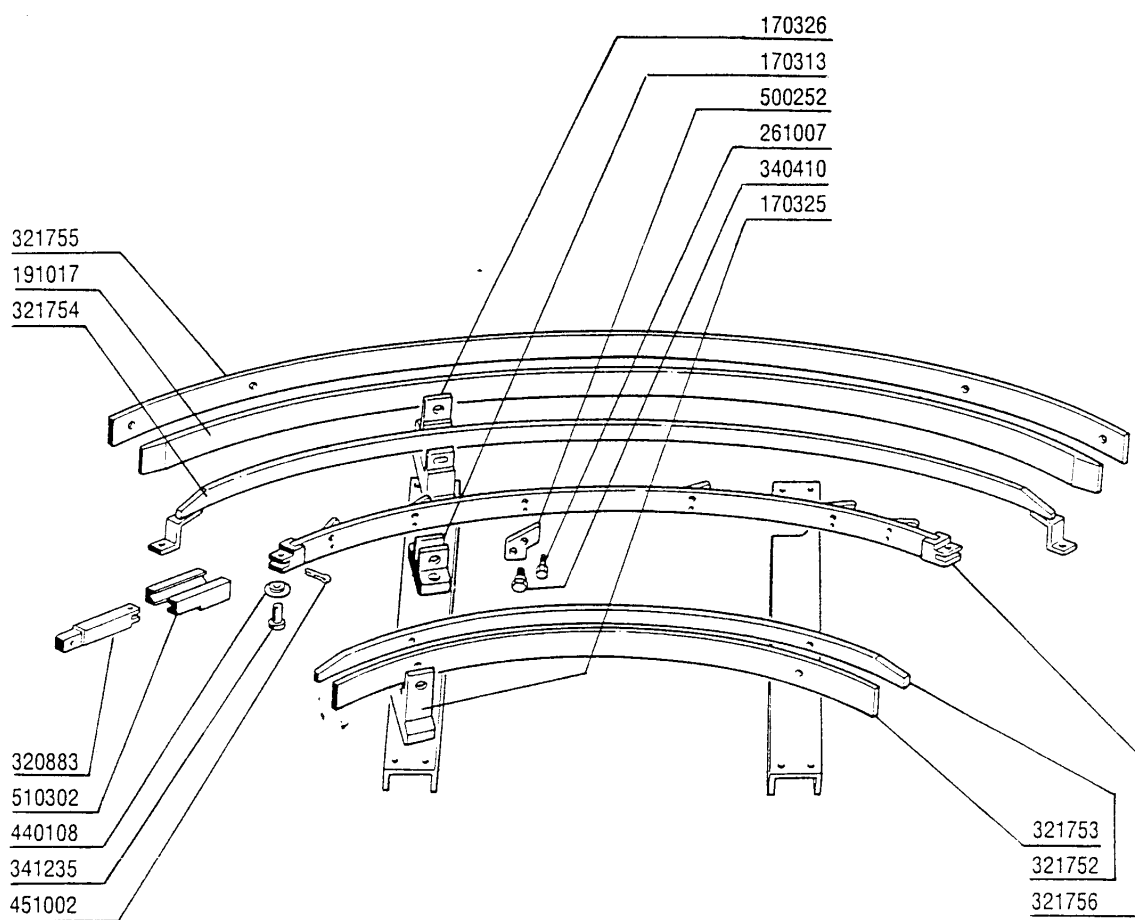


| Kode   | Bezeichnung                       | Preis |
|--------|-----------------------------------|-------|
| 100216 | Motor Kw 0,11/0,15 220v R40       | 0     |
| 100217 | Motor Kw 0,11/0,15 380v R40       | 0     |
| 100223 | Motor Kw 0,11/0,15-415/3 R40dt71  | 0     |
| 100225 | Getriebemotor 0,12kw-220/380-60hz | 0     |
| 100262 | Getriebemotor Kw 0,18-0,3 380v    | 0     |
| 100263 | Getriebemotor Kw 0,18/0,3 - 220v  | 0     |
| 170324 | Fuehrungsaufnahme Se-s2200-290    | 0     |
| 190620 | Fuehrungsgesperre S 3             | 0     |
| 200803 | Or Dichtung 3,53x98,02x105,08     | 0     |
| 250203 | Befestigungsedübel 8x12           | 0     |
| 320668 | Halterung                         | 0     |
| 320684 | Halterung                         | 0     |
| 321742 | Fuehrung                          | 0     |
| 321743 | Fuehrung                          | 0     |
| 321744 | Fuehrung                          | 0     |
| 321745 | Fuehrung                          | 0     |
| 340288 | U-profil F.antriebslager S3°se    | 0     |
| 340479 | Stift F.nockenleiste Snl-se       | 0     |
| 410227 | Gedrehtes Ritzel Z16-1/2"-d.20    | 0     |
| 410231 | Gedrehtes Ritzel Z14 1/2"-d20     | 0     |
| 410240 | Gedrehtes Ritzel Z17 1/2" - D.20  | 0     |
| 410242 | Gedrehtes Ritzel Z23-1/2"-d.20    | 0     |
| 410301 | Zahnrad Z=28 Teilung 1/2"         | 0     |
| 410307 | Zahnrad Z=32 Teilung 1/2"         | 0     |
| 410308 | Zahnrad Z=35 Teilung 1/2"         | 0     |
| 410405 | Rutschkupplung D.25 Ntp Se/1      | 0     |
| 410801 | Antriebskette 1/2" N-s            | 0     |
| 410902 | Blindes Kettenglied 1/2"          | 0     |
| 410903 | Kettenstoss 1/2"                  | 0     |
| 441122 | Keil 6x6x25 Uni 6604              | 0     |
| 451002 | Splint Rostfr.st. D 2x12 Uni 1336 | 0     |
| 510414 | Vernickelt.sperrnocken Snl-se     | 0     |
| 620144 | Kompletter Antriebsgruppe S       | 0     |

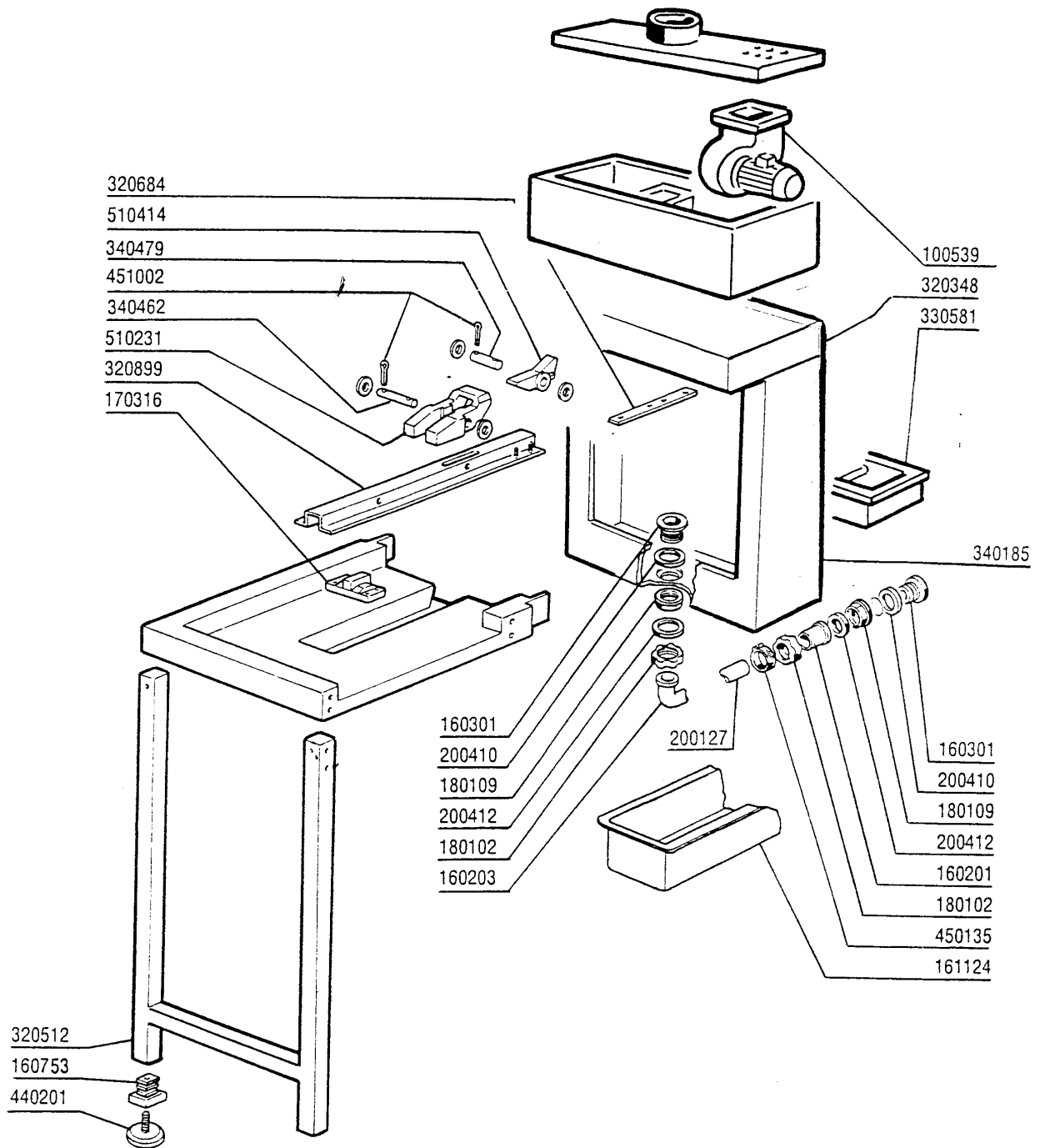


**ACR260 - Seite 25 - Führung der Eckwaschzone  
Legende**

| <b>Kode</b> | <b>Bezeichnung</b>                 | <b>Preis</b> |
|-------------|------------------------------------|--------------|
| 170313      | Gleitfuehrung                      | 0            |
| 170325      | Inner.fuehrungsaufnahme Se-ecke    | 0            |
| 170326      | Ausser.fuehrungsaufnahme Se-ecke   | 0            |
| 191017      | Aussengleitband Ecke S3            | 0            |
| 261007      | Sonderschraube 5m                  | 0            |
| 320883      | Fuehrungscharnier Acr              | 0            |
| 321752      | Fuehrung                           | 0            |
| 321753      | Fuehrung                           | 0            |
| 321754      | Fuehrung                           | 0            |
| 321755      | Fuehrung                           | 0            |
| 321756      | Fuehrung                           | 0            |
| 340410      | Stift F. Sperrnocken Rostfr.stahl  | 0            |
| 341235      | Radzapfen Se                       | 0            |
| 440108      | Rad F.zentr.gleiten                | 0            |
| 451002      | Splint Rostfr.st. D 2x12 Uni 1336  | 0            |
| 500252      | Sperrnocken Fuer Waschen / Se Ecke | 0            |
| 510302      | Radfuehrung Se                     | 0            |

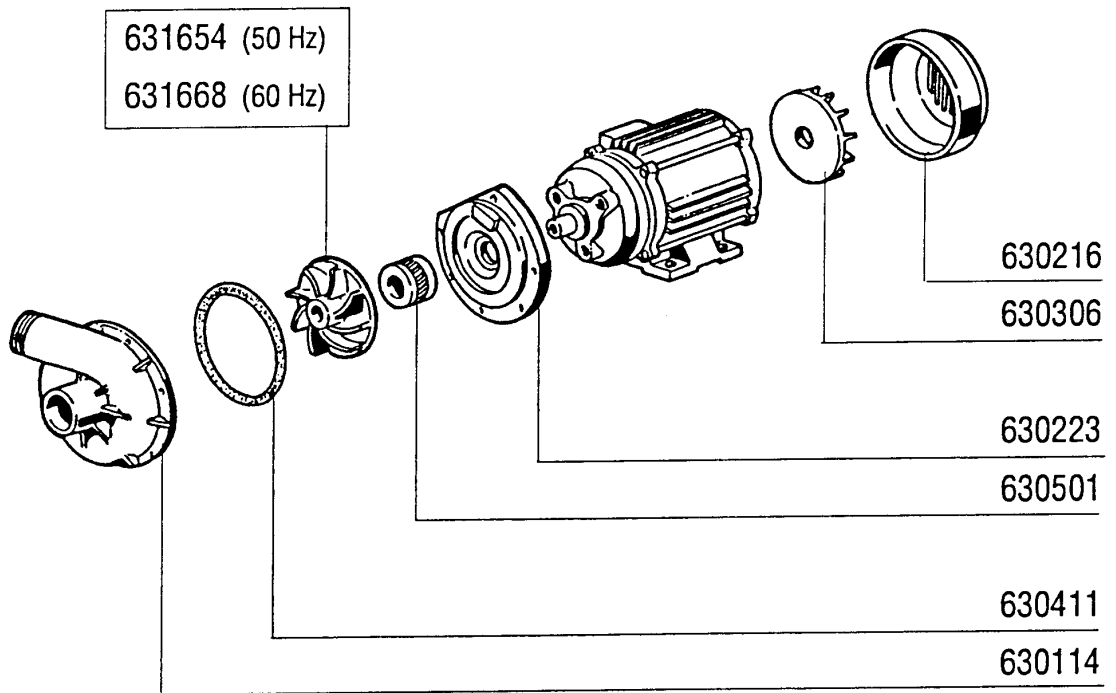
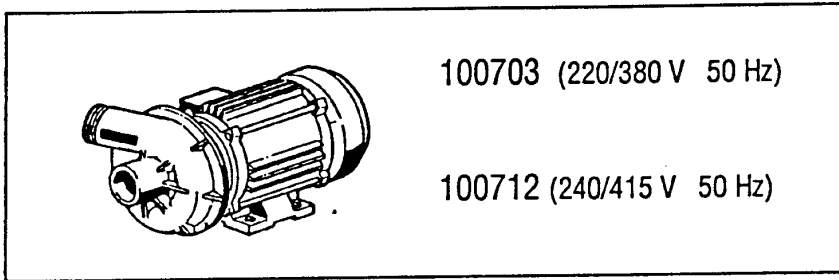


| Kode   | Bezeichnung                         | Preis |
|--------|-------------------------------------|-------|
| 100539 | Absaugventilator F.spritzschutz     | 0     |
| 160201 | Kniestueck F.tankzulauf Moplen      | 0     |
| 160203 | Kniestueck 1"1/2 N-s-f-c /ablauf    | 0     |
| 160301 | Ablaufstutzen 1"1/2 C-s-n           | 0     |
| 160753 | Pfropfen 40x40x1                    | 0     |
| 161124 | Schutz F.ablaufschauch V.trocknung  | 0     |
| 170316 | Fuehrungsaufnahme V.nockenlis. Ecke | 0     |
| 180102 | Gewinding F.ablaufst.1"1/2 F45-55   | 0     |
| 180109 | Klemmring 1 1/2"                    | 0     |
| 200127 | Schlauch Aus Pvc D.35               | 0     |
| 200410 | Dichtung Ablauf 1 1/2" 65x47x2      | 0     |
| 200412 | Dichtung Ablauf1 1/2" 45x33x3       | 0     |
| 320348 | Abdeckung Fuer Spritzschutz         | 0     |
| 320512 | Beine                               | 0     |
| 320684 | Halterung                           | 0     |
| 320899 | Fuehrung                            | 0     |
| 330581 | Kastenfilter F.acr Spritzschutz     | 0     |
| 340185 | Haube                               | 0     |
| 340462 | Kurz.stift Fuer Kette Gm-s2900a     | 0     |
| 340479 | Stift F.nockenleiste Snl-se         | 0     |
| 440201 | Gummifuss D.60x10                   | 0     |
| 450135 | Schelle Fe Zn 44-56 H=12,2          | 0     |
| 451002 | Splint Rostfr.st. D 2x12 Uni 1336   | 0     |
| 510231 | Nocken Für Tische- Eckeinzug        | 0     |
| 510414 | Vernickelt.sperrnocken Snl-se       | 0     |

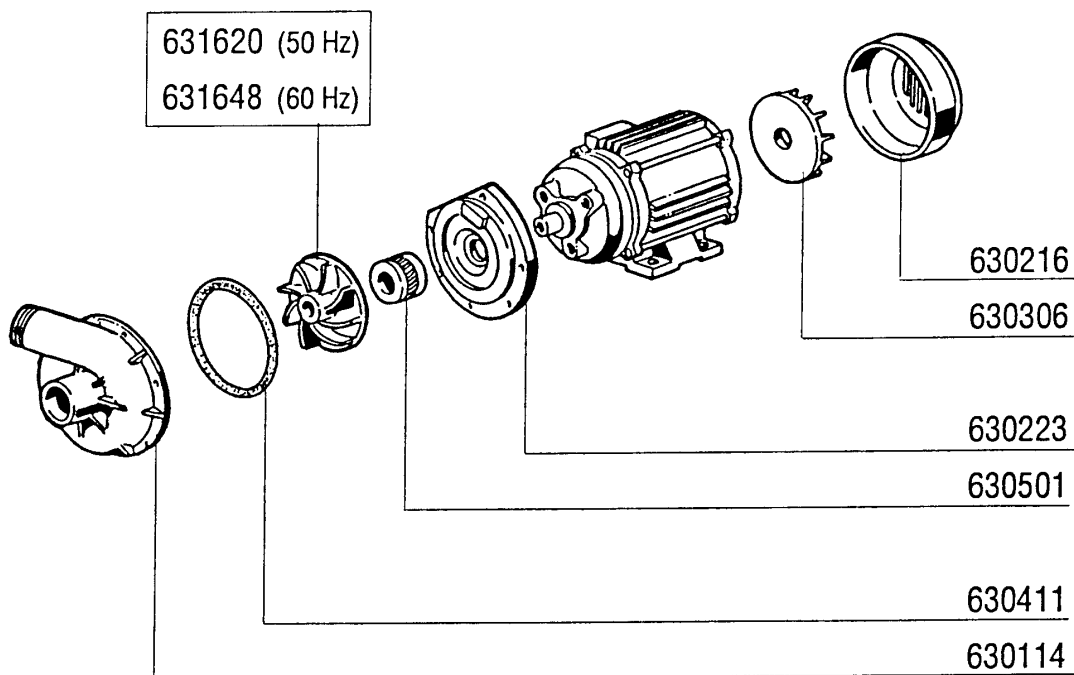
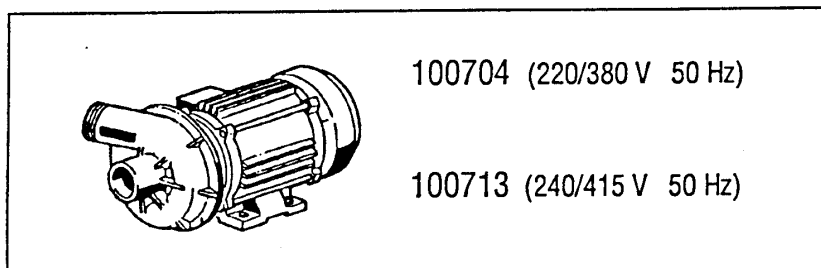


ACR260 - Seite 27 - Vorspülungs Pumpe 600mm  
Legende

| Kode   | Bezeichnung                        | Preis |
|--------|------------------------------------|-------|
| 100703 | Pumpe 1,1kw 220/380 50hz 1241      | 0     |
| 100712 | Pumpe 1,5ps 240/415 1241           | 0     |
| 630114 | Pumpengehaeuse Fi Hp2-2,7-3-3,2 12 | 0     |
| 630216 | Lauftraddeckel Fi Hp 2-3           | 0     |
| 630223 | Flansch Pumpe Fi Hp 2-3-3,2        | 0     |
| 630306 | Pumpenlueferrad Fi 2-3 Ps          | 0     |
| 630411 | O-ring Pumpe Fi Hp 2-2,7           | 0     |
| 630501 | Mech.dichtung Ps 2-3-3,2           | 0     |
| 631654 | Lauftrad 1,5ps 60hz 1241           | 0     |
| 631668 | Lauftrad                           | 0     |

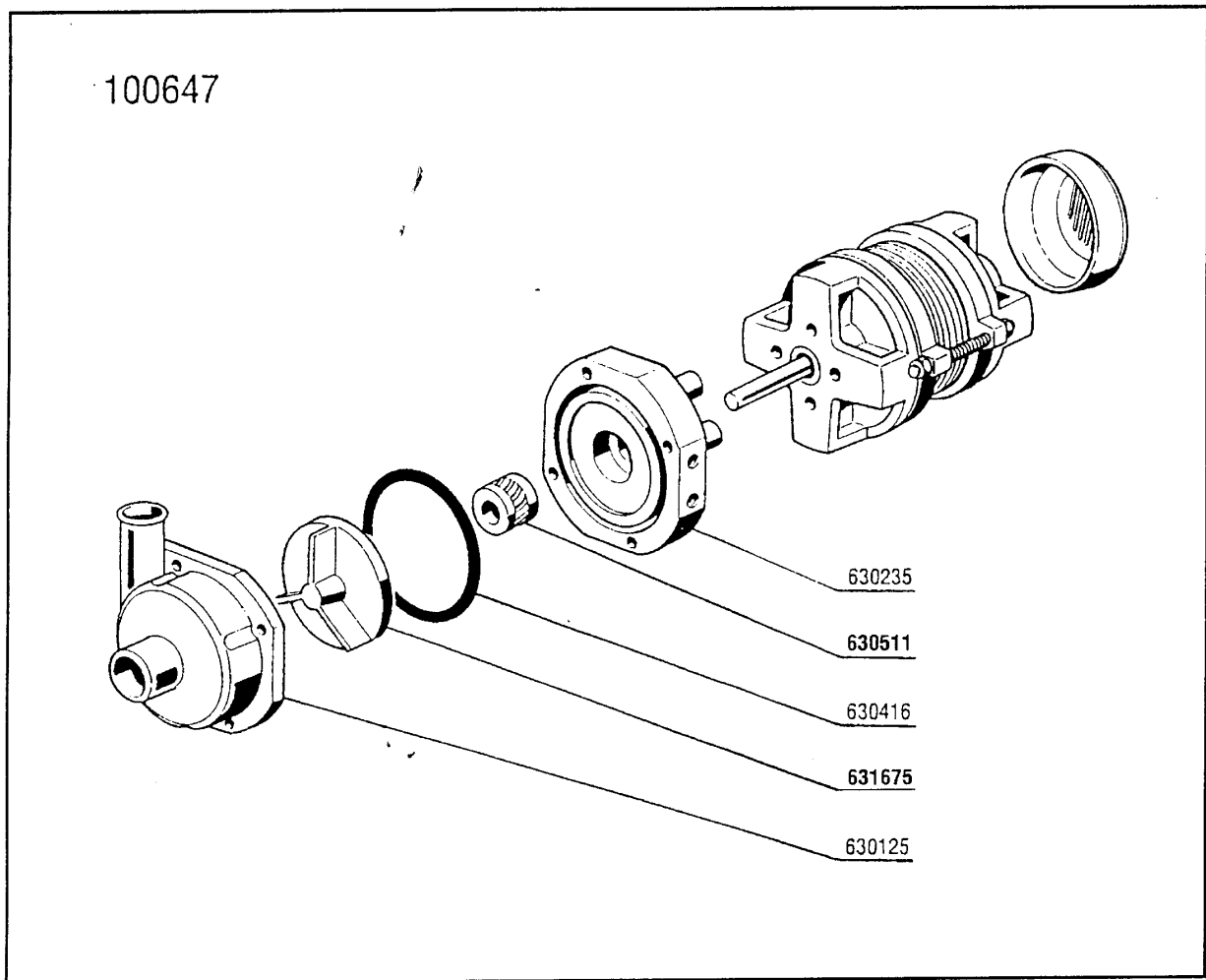


| Kode   | Bezeichnung                        | Preis |
|--------|------------------------------------|-------|
| 100704 | Pumpe 3,5 Ps 220/380 50hz 1244     | 0     |
| 100713 | Pumpe 3,5hp 240/415 50hz Acr       | 0     |
| 630114 | Pumpengehaeuse Fi Hp2-2,7-3-3,2 12 | 0     |
| 630216 | Lauftraddeckel Fi Hp 2-3           | 0     |
| 630223 | Flansch Pumpe Fi Hp 2-3-3,2        | 0     |
| 630306 | Pumpenlueferrad Fi 2-3 Ps          | 0     |
| 630411 | O-ring Pumpe Fi Hp 2-2,7           | 0     |
| 630501 | Mech.dichtung Ps 2-3-3,2           | 0     |
| 631620 | Lauftrad Hp 3-3,2 D.124,5          | 0     |
| 631648 | Lauftrad 1243 3,2ps 60hz D.110     | 0     |

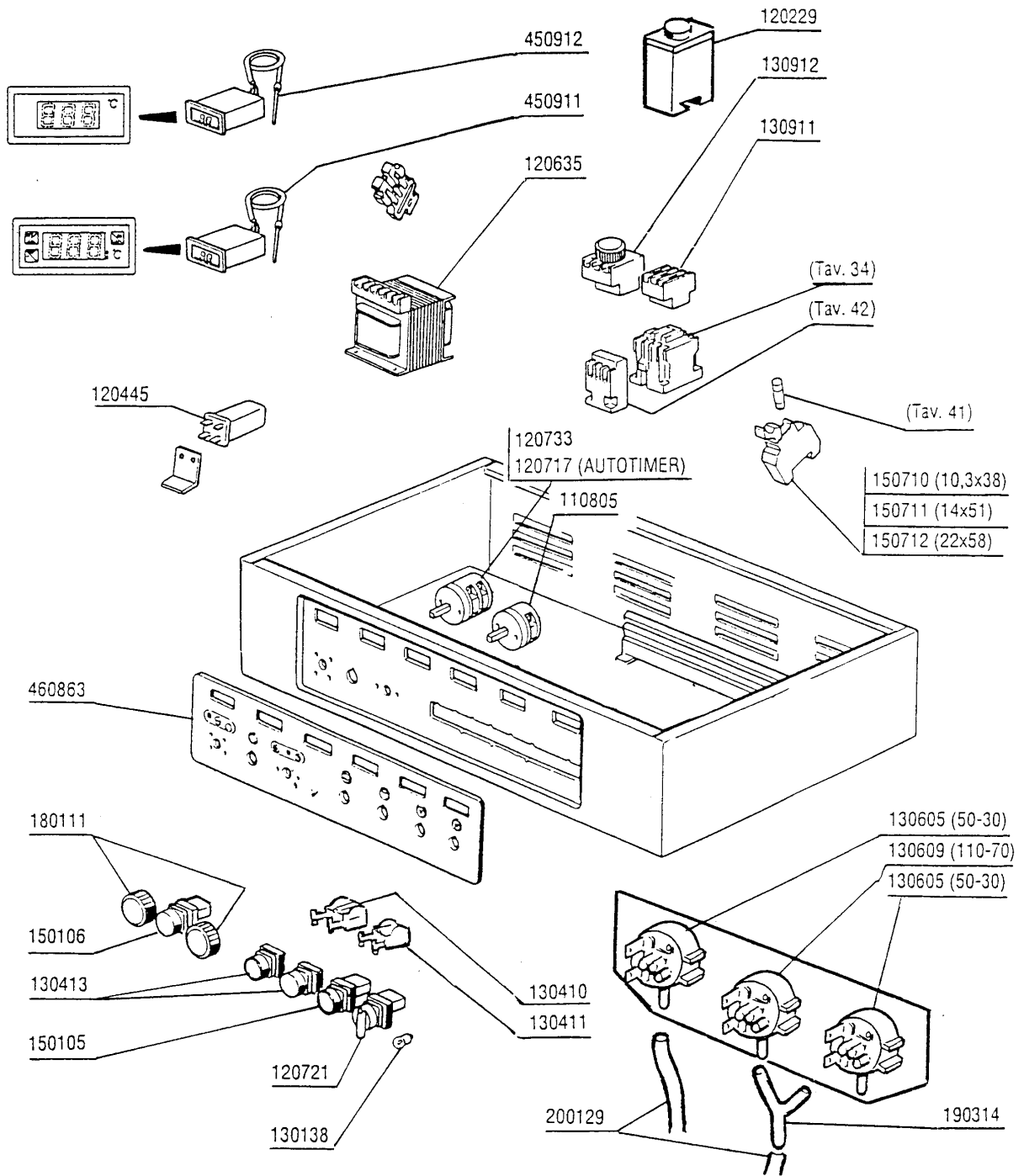


**ACR260 - Seite 29 - Doppelnachspülungs Pumpe  
Legende**

| <b>Kode</b> | <b>Bezeichnung</b>                  | <b>Preis</b> |
|-------------|-------------------------------------|--------------|
| 100647      | Pumpe Hp 0,20 220/240/3 1246/1      | 0            |
| 630125      | Pumpengehaeuse 0,12/0,3 (2212-29)   | 0            |
| 630235      | Pumpendeckel 0,12/0,3 (2212-29)     | 0            |
| 630416      | Pumpengehäuse-or 0,12/0,3 Tp2212-   | 0            |
| 630511      | Mech.dichtung Pumpe Hp 0,10 82      | 0            |
| 631675      | Lauftrad Aus Stahl Pumpe 0,2ps 2226 | 0            |



| Kode   | Bezeichnung                         | Preis |
|--------|-------------------------------------|-------|
| 110805 | Umschalter Dreipol. S3° A1205/pl 52 | 0     |
| 120229 | Elektr.zeitsch. 24v Autotimer S-se  | 0     |
| 120445 | Hilfsrelais S.b2/3 24v Se-acr       | 0     |
| 120635 | Transformat.400va220-240-380-415/24 | 0     |
| 120717 | Umschalter 25 Amp Fuenfp.s-se Autot | 0     |
| 120721 | Waehlschalt. Rm300n M.kurzem Knopf  | 0     |
| 120733 | Schalter 25a 500v Vierpolig         | 0     |
| 130138 | Lampe Mit Bajonettsockel 3w 30v     | 0     |
| 130410 | Stop Kontakt F40 Cn Rot             | 0     |
| 130411 | Start Kontakt Gelb                  | 0     |
| 130413 | Druckschalter Schwarz               | 0     |
| 130605 | Druckschalter 50-30 1 Niveau        | 0     |
| 130609 | Druckschalter 110-70 N 1 Niveau 2s  | 0     |
| 130911 | Hilfs Kontakt La1 D40 A65           | 0     |
| 130912 | Zeitkontakt 0,1/30sec. La3d22a65    | 0     |
| 150105 | Rote Lampe D.22x5                   | 0     |
| 150106 | Gruene Lampe 22x5                   | 0     |
| 150710 | Sicherungshalter 10,3x38 Art.21401  | 0     |
| 150711 | Sicherungshalter 14x51 Art.21501    | 0     |
| 150712 | Sicherungshalter 22x58 Art.21601    | 0     |
| 180111 | Schwarzer Knopf                     | 0     |
| 190314 | Y-nippel Des Druckwaechters N 2s    | 0     |
| 200129 | Schaluch 5x11 F.druckwaechter       | 0     |
| 450911 | Digitalthermostat Mtr10p 24/50      | 0     |
| 450912 | Digitalthermometer Mt10p V24/50     | 0     |
| 460863 | Schalttafel Se-ne-acr               | 0     |



## ACR260 - Seite 31 - E-Schrank -E2- Legende

| Kode   | Bezeichnung                         | Preis |
|--------|-------------------------------------|-------|
| 120445 | Hilfsrelais S.b2/3 24v Se-acr       | 0     |
| 120625 | Transfor.220/240/380/415-24v 350va  | 0     |
| 120632 | Transformat.250va220-240-380-415/24 | 0     |
| 120634 | Transform.300va 220-240-380-415/24v | 0     |
| 120635 | Transformat.400va220-240-380-415/24 | 0     |
| 120736 | Hauptschalter 25a - 500v            | 0     |
| 120745 | Hauptschalter Vierpolig. 125a       | 0     |
| 120748 | Trennschalter 80a 4p                | 0     |
| 120749 | Trennschalter 63a 4p                | 0     |
| 120910 | Fühler Für Elektron.platine (7mt)   | 0     |
| 121204 | Elektr.tafel Mit Thermoreg.7+1      | 0     |
| 121205 | Tastaturplatine "electronic 2"      | 0     |
| 130262 | Sicherung 5x20 T315ma               | 0     |
| 130264 | Sicherung 5x20 1a                   | 0     |
| 130265 | Sicherung 5x20 1,6a                 | 0     |
| 130266 | Schmelzsicherung 5x20 4a            | 0     |
| 130273 | Schmelzsicherung 5x20 250ma Glass   | 0     |
| 130275 | Schmelzsicherung 5x20 6,3a Glass    | 0     |
| 130605 | Druckschalter 50-30 1 Niveau        | 0     |
| 130620 | Niveauschalter 3 Niveau 50-30/110-7 | 0     |
| 130910 | Hilfs Kontakt La1 D20 A65           | 0     |
| 130911 | Hilfs Kontakt La1 D40 A65           | 0     |
| 130928 | Hilfskontakt Abb 4no                | 0     |
| 130929 | Hilfskontakt                        | 0     |
| 150503 | Verlängerung Für Trennschalter      | 0     |
| 150622 | Sicherungshalter Siemens 1,5mm-6,3a | 0     |
| 150710 | Sicherungshalter 10,3x38 Art.21401  | 0     |
| 150711 | Sicherungshalter 14x51 Art.21501    | 0     |
| 161112 | Hintere Abdeckung 300 S N           | 0     |
| 161141 | Abdeckung                           | 0     |
| 180129 | Gegenmutter Für Hauptschalter       | 0     |
| 190138 | Halterung Für Hauptschalter         | 0     |
| 200129 | Schaluch 5x11 F.druckwächter        | 0     |
| 260223 | Rostfr.st Sonderschraube Tb5x12 304 | 0     |
| 260245 | Sonderschraube Tc 3,5x16            | 0     |
| 260502 | Flachscheibe D.4                    | 0     |
| 260510 | Growerschiebe D.4                   | 0     |
| 260542 | Schiebe D.5                         | 0     |
| 290701 | Sechseckige Blindmuetter Gm H12     | 0     |
| 331904 |                                     | 0     |
| 331960 | Winckel                             | 0     |
| 350727 |                                     | 0     |
| 350774 | Winckel                             | 0     |
| 440817 | Federsperring Lscb/ 1853/17/00      | 0     |
| 450128 | Schelle                             | 0     |
| 450323 | Knebel Für Bc-br-c95-c155           | 0     |
| 450330 | Knopf Für Trennschalter             | 0     |
| 461078 | Schalttafel "electronic 2"          | 0     |
| 631214 | Entstörfilter 4011135007 3 Fast     | 0     |

260223  
260542

120632 (250 VA)  
120634 (300 VA)  
120625 (350 VA)  
120635 (400 VA)

130620  
350774

130605  
450128  
200129

150710 (10,3 x 88)  
150711 (14 x 51)

120736  
180129  
190138

450323  
440817  
260245  
260510  
260502

461078 (E 2)  
161141  
121204

120445  
331960

120910  
130265 (T.1,6 A)  
130264 (T.1 A)  
121205

130929 (ABB)  
130910 (TEL)  
130928 (ABB)  
130911 (TEL)

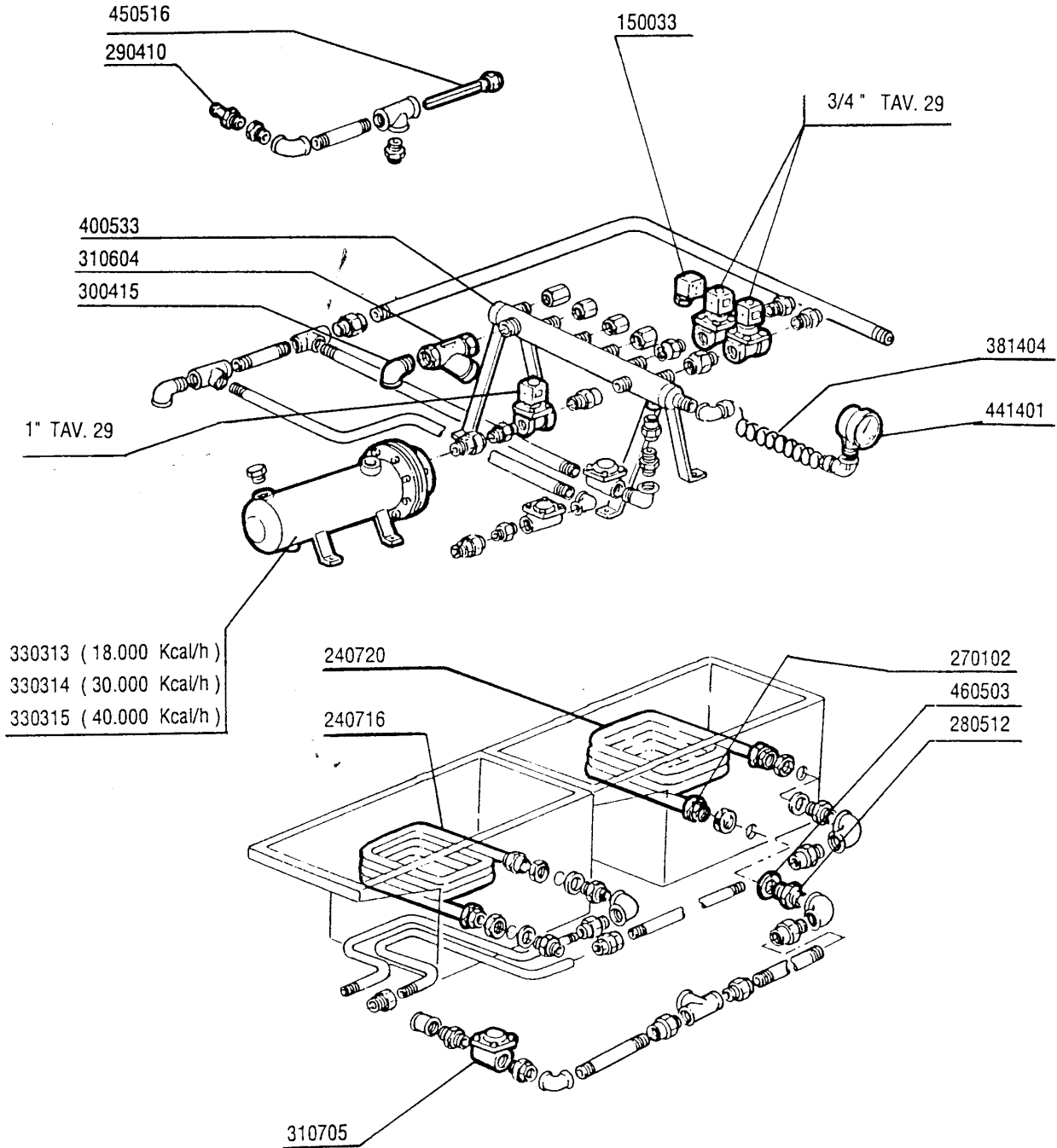
130273 (T. 200 MA)  
130264 (T. 1A)  
130262 (T. 3,15 A)  
130266 (T. 4 A)  
130275 (T. 6 A)

450330  
150503

150622  
290701  
161112  
631214  
350727

331904  
120749 - 63 A  
120748 - 80 A  
120745 - 125 A

| Kode   | Bezeichnung                         | Preis |
|--------|-------------------------------------|-------|
| 150033 | Verbinder F.e-ventil 182.09.n       | 0     |
| 240716 | Dampfheizschlange G66-s3            | 0     |
| 240720 | Dampfheizschlange 12.000kcal Acr/g  | 0     |
| 270102 | Gegenmutter 3/4"                    | 0     |
| 280512 | Anschluss Fuer Dampfschlange        | 0     |
| 290410 | Nippel 1/2"                         | 0     |
| 300415 | Kniestück 2" M-f                    | 0     |
| 310604 | Filter Ju 2" Mod.45                 | 0     |
| 310705 | Kondenswasserablasser Mk25/3 D.1/2" | 0     |
| 330313 | Dampfboiler 18000 Kcal/h            | 0     |
| 330314 | Dampfboiler 30000 Kcal/h            | 0     |
| 330315 | Dampfboiler 40000 Kcal/h            | 0     |
| 381404 | Anschlussrohr F. Manometer N/s      | 0     |
| 400533 | Rostfr.dampfkollektor               | 0     |
| 441401 | Manometer 60 Scalo-4cr1/4           | 0     |
| 450516 | Schutzhuelle Fuer 2 Thermostaten    | 0     |
| 460503 | Asbestdichtung 38x27x2 (3/4)        | 0     |

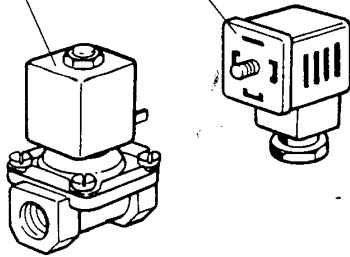


| <b>Kode</b> | <b>Bezeichnung</b>                  | <b>Preis</b> |
|-------------|-------------------------------------|--------------|
| 120162      | E-ventil Dampf L145r1z734a 3/4 V.24 | 0            |
| 120163      | E-vent.dampf L145r1z234a 1"v.24/50  | 0            |
| 120165      | E-ventil Dampf 24v50hz 3/4"g L153d1 | 0            |
| 120166      | E-ventil Dampf 1" 24v-50hz L153d2   | 0            |
| 150033      | Verbinder F.e-ventil 182.09.n       | 0            |
| 630625      | Kit F.e-ventile                     | 0            |
| 630626      | Kit Fuer E-ventile 145 1" Tp.       | 0            |
| 630628      | Kit F.e-ventil L153d1 3/4" G2677501 | 0            |
| 630629      | 1"magnetventil Kit Dampf L153d2     | 0            |
| 630972      | Spule Z234a V.24 Xe-ventil L145     | 0            |
| 630973      | Spule Tp Z734a Xe-ventil L145       | 0            |
| 630976      | Spüle E-ventil Z334d 24v L153 1"    | 0            |

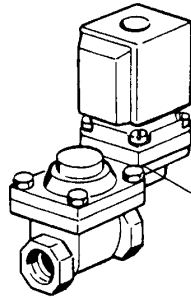
150033

120166 (1')

120165 (3/4')



150033

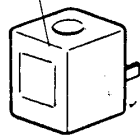


120163 (1')

120162 (3/4')

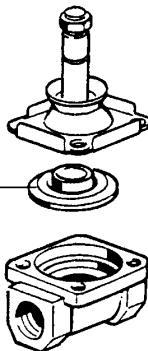
630976 (1')

630972 (3/4')

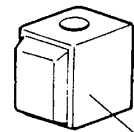


630629 (1')

630628 (3/4')

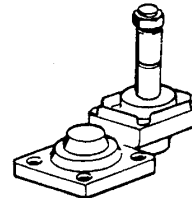


0 ÷ 2 bar



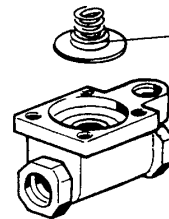
630972 (1')

630973 (3/4')



630626 (1')

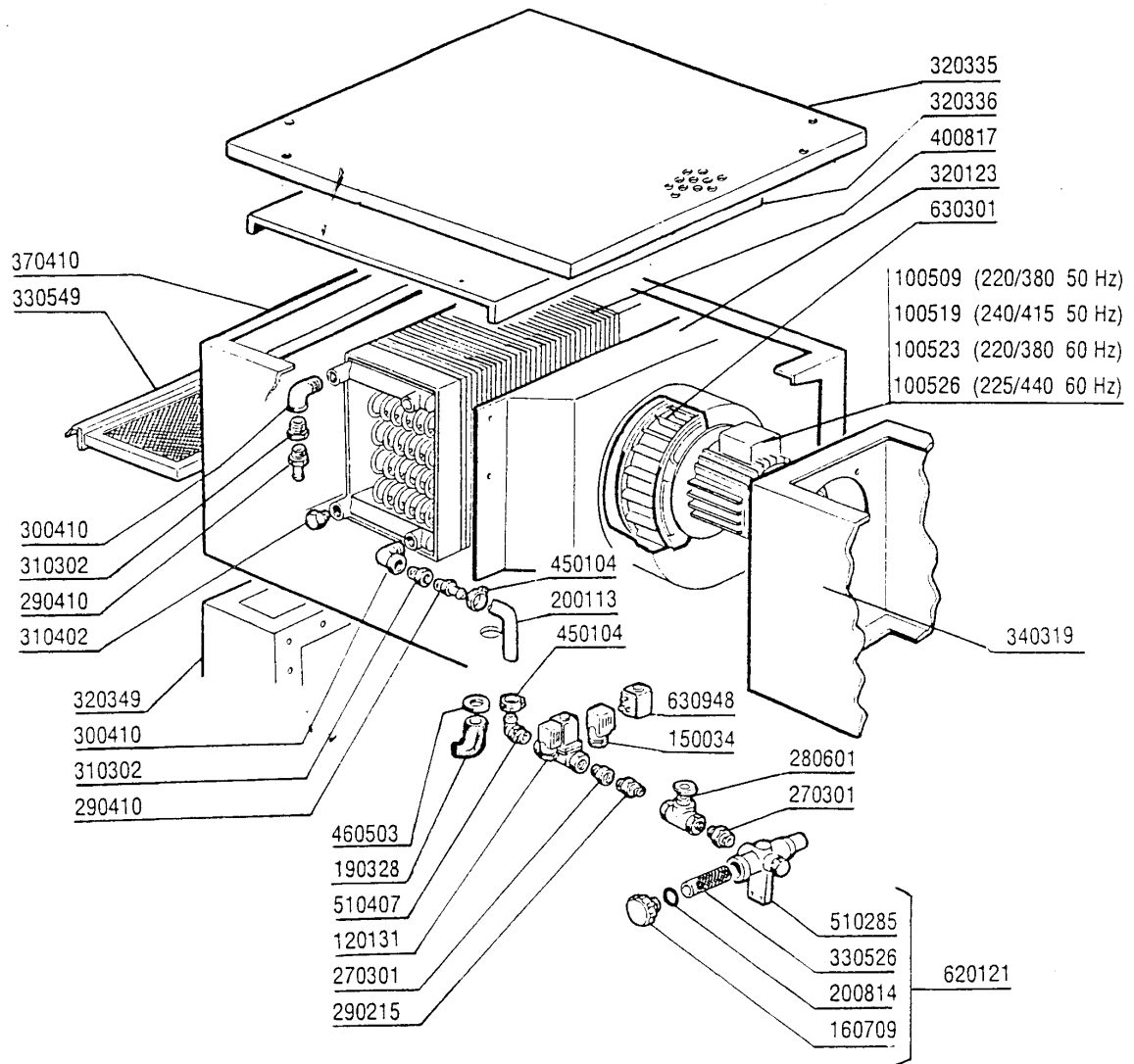
630625 (3/4')



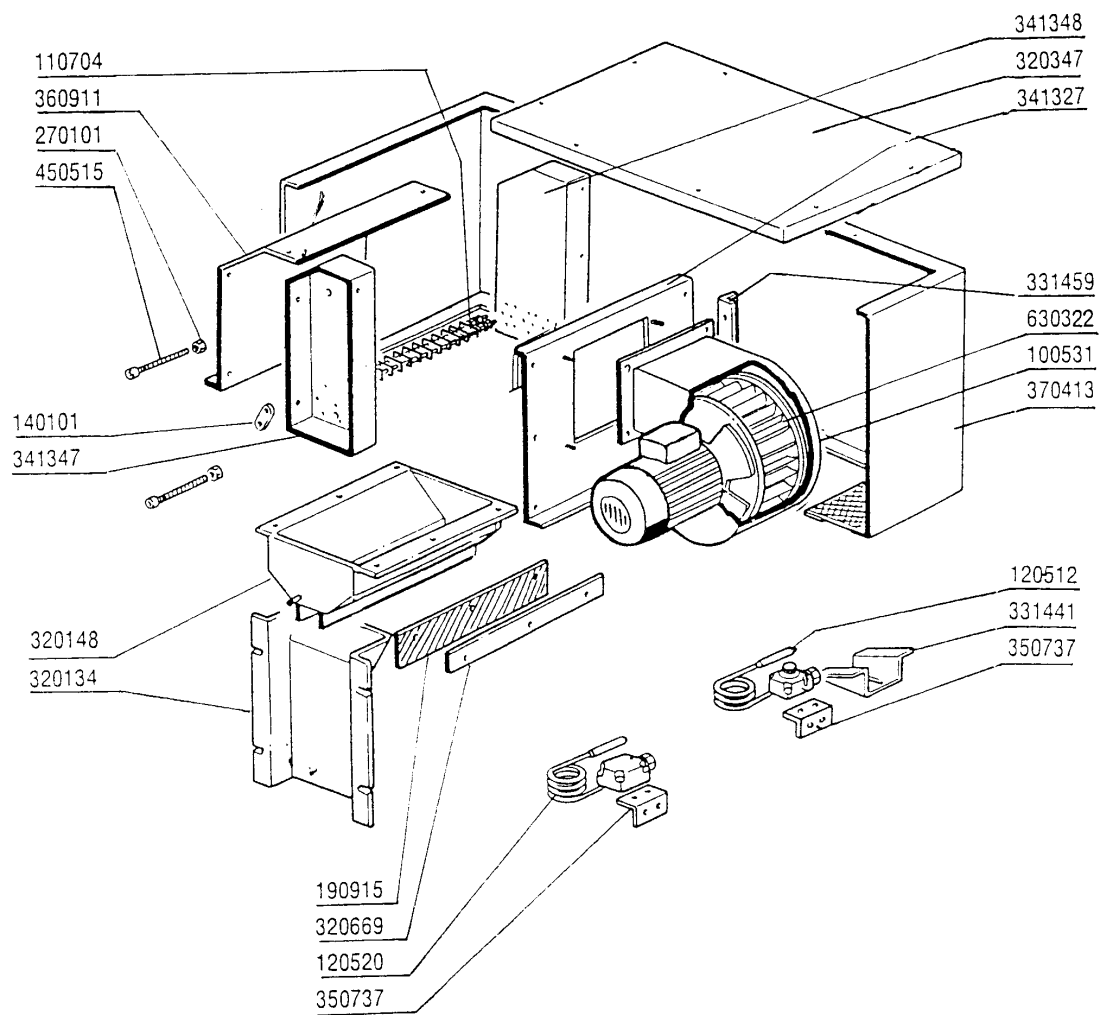
0,5 ÷ 2,5 bar

**ACR260 - Seite 34 - Wrasenabsaugung  
Legende**

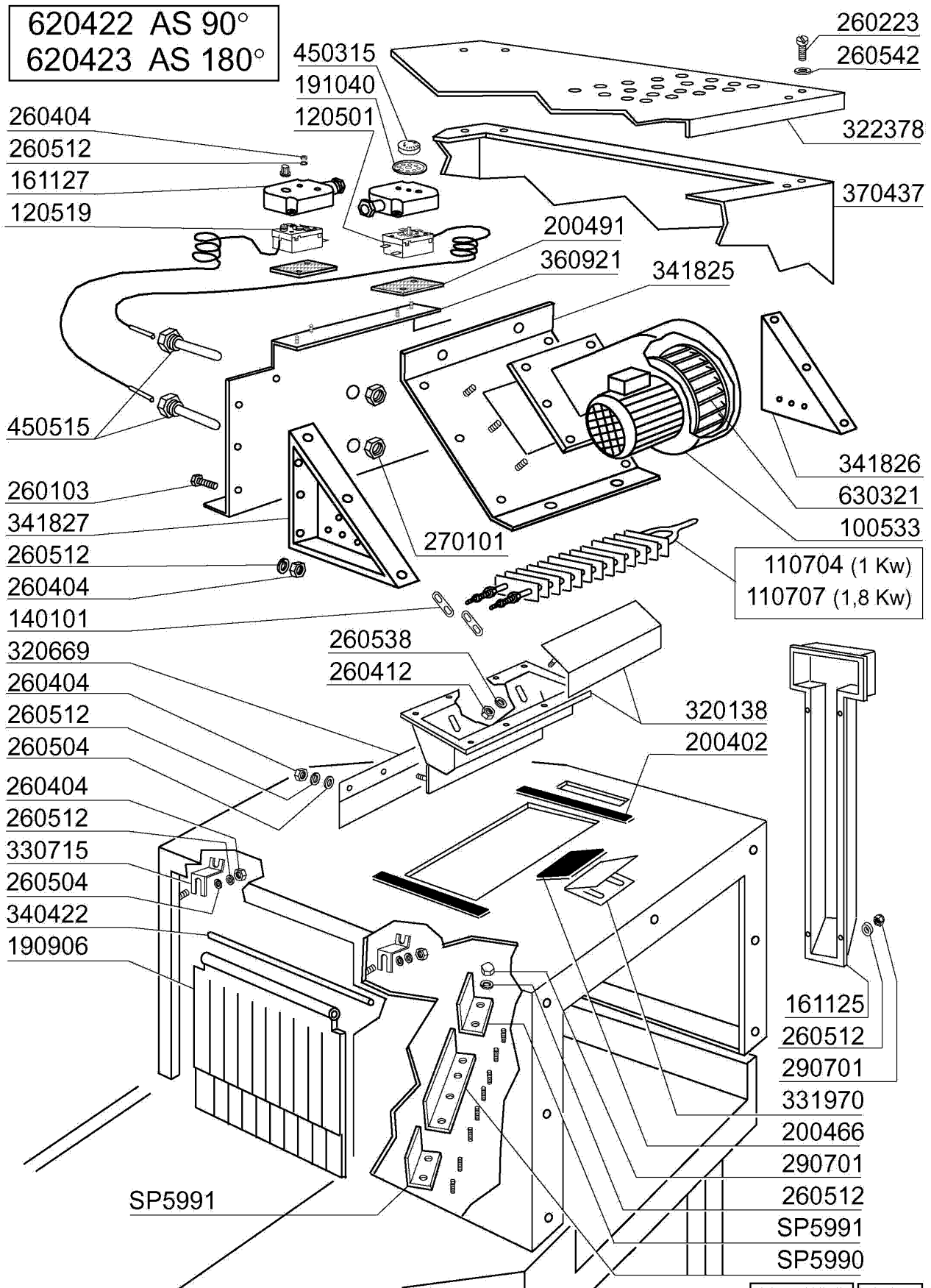
| Kode   | Bezeichnung                         | Preis |
|--------|-------------------------------------|-------|
| 100509 | Ventilator Hp 0,75 220/380v         | 0     |
| 100519 | Absaugventilator 0,1ps 220/380 Vr90 | 0     |
| 100523 | Ventilator 0,75 Hp 220/380/60       | 0     |
| 100526 | Ventilator Hp 0,75 255/440-60-vr184 | 0     |
| 120131 | E-ventil L180b12 Z723a 1/2" 24v     | 0     |
| 150034 | Verbinder F.e-ventil 122.09.n       | 0     |
| 160709 | Pfropfen V.e-ventilkollektor 1"     | 0     |
| 190328 | Kniestück 3/4"                      | 0     |
| 200113 | Gummischlauch 12x22                 | 0     |
| 200814 | O-ring 34,52x41,58x3,53             | 0     |
| 270301 | Nippel Aus Messing 1/2"             | 0     |
| 280601 | Schieber 1/2" Aus Messing           | 0     |
| 290215 | Stutzen Tefl.+gewinding D.1/2"      | 0     |
| 290410 | Nippel 1/2"                         | 0     |
| 300410 | Kniestück Mf 3/4"                   | 0     |
| 310302 | Anschlussstück 3/4"-1/2"            | 0     |
| 310402 | Pfropfen 3/4"                       | 0     |
| 320123 | Deflektor F.wrasenabsaugungs Se     | 0     |
| 320335 | Abdeckung F. Wrasenkondensator      | 0     |
| 320336 | Abdeckung F. Wrasenkondensator      | 0     |
| 320349 | Abdeckung Spritzschutz Mit Wrasenab | 0     |
| 330526 | Filter 22x88 E-ventil-kollektor     | 0     |
| 330549 | Wrasenabsaugungfilter               | 0     |
| 340319 | Abdeckung                           | 0     |
| 370410 | Rahmen Fuer Wrasenabsaugung         | 0     |
| 400817 | Batterie Für Wrasenabs.+trockenzone | 0     |
| 450104 | Schlauchschelle H=12,5 15-24        | 0     |
| 460503 | Asbestdichtung 38x27x2 (3/4)        | 0     |
| 510285 | Kollektor Für E-ventile - Messing - | 0     |
| 510407 | Nippel Fuer Durchlauferhitzer N S   | 0     |
| 620121 | Kollektor V.2 E-ventilen            | 0     |
| 630301 | Luefterrad F.100509                 | 0     |
| 630948 | Spule F.e-ventil 1/2" 24v L180      | 0     |



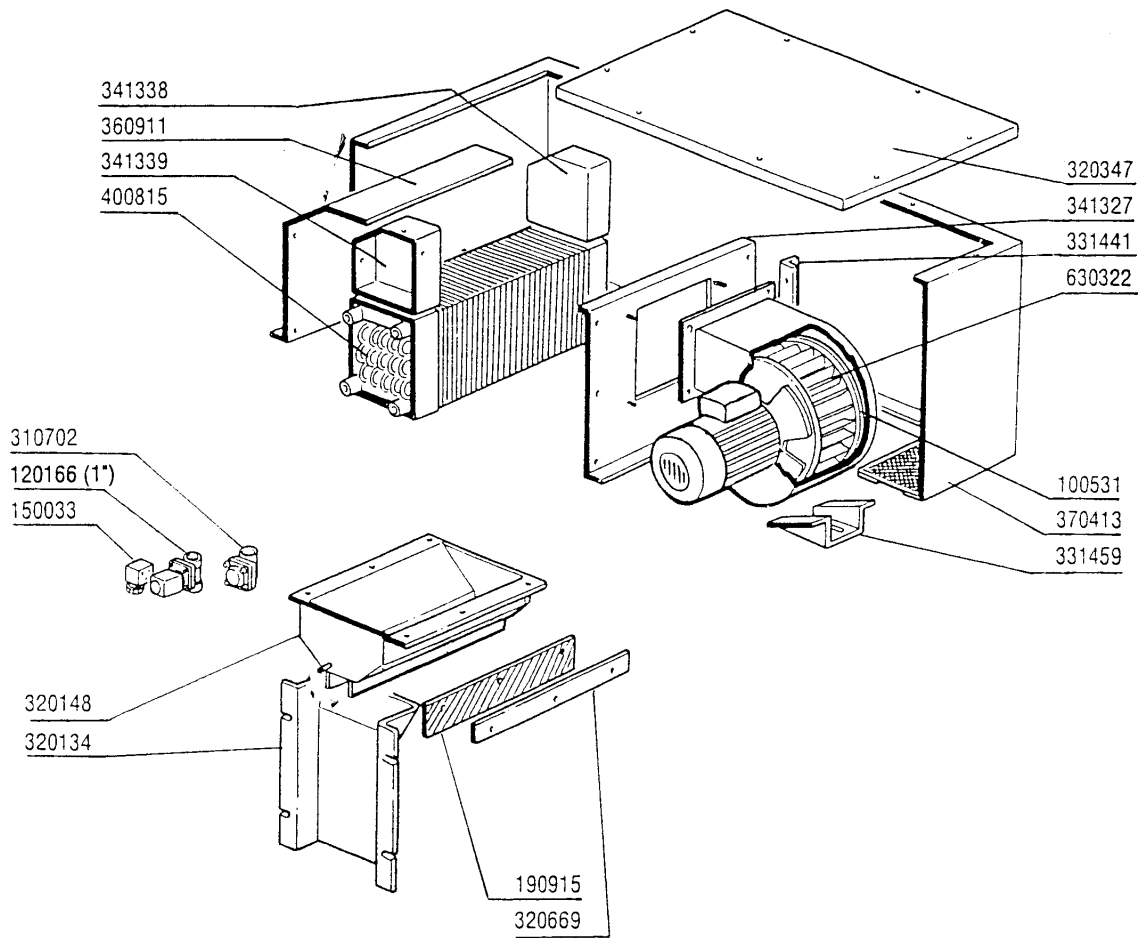
| Kode   | Bezeichnung                         | Preis |
|--------|-------------------------------------|-------|
| 100531 | Ventilat. Hp 1,5 220/3-50-dd108dd   | 0     |
| 110704 | Heizkörper/trocknung 1000w 220v     | 0     |
| 120512 | Thermostat Im50/210°                | 0     |
| 120520 | Thermostat 110-130° Sic. Lsc1 Se-ne | 0     |
| 140101 | Verbindungsplatte Heizkoerp.trockn. | 0     |
| 190915 | Gummi Ablenkung F. Abtrocknen Se    | 0     |
| 270101 | Sechswinkl.gegenmutter.1/2"         | 0     |
| 320134 | Deflektor F.trockenzone             | 0     |
| 320148 | Deflektor F.trockenzone             | 0     |
| 320347 | Abdeckung Fuer Trocknung            | 0     |
| 320669 | Befestigungsplatte                  | 0     |
| 331441 | Winkel F. Trocknungsventilator      | 0     |
| 331459 | Winkel F. Trocknungsventilator      | 0     |
| 341327 | Halterung Für Ventilator            | 0     |
| 341347 | Halterung Rechts                    | 0     |
| 341348 | Halterung Links                     | 0     |
| 350737 | Winkel Fuer Geschloss.thermostate   | 0     |
| 360911 | Paneel                              | 0     |
| 370413 | Rahmen F.trocknung                  | 0     |
| 450515 | Rostfr.st.schutzhuelle F.1 Thermost | 0     |
| 630322 | Lüfterrad Für Ventilator 1,5ps Bpn9 | 0     |



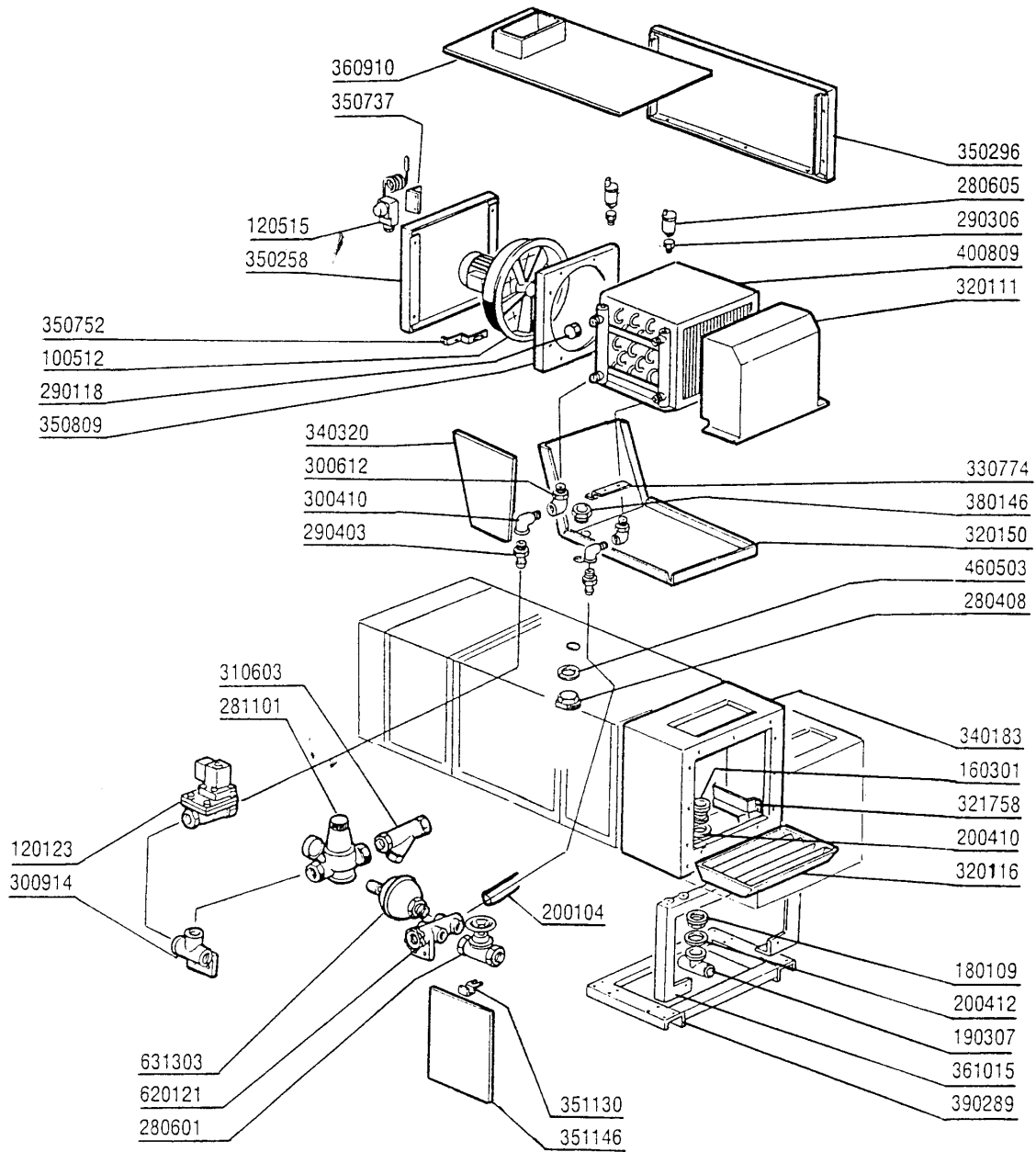
| Kode   | Bezeichnung                         | Preis |
|--------|-------------------------------------|-------|
| 100533 | Ventilat. Hp 1 220-240-vrp25        | 0     |
| 110704 | Heizkörper/trocknung 1000w 220v     | 0     |
| 110707 | Heizkoerper 1800w                   | 0     |
| 120501 | Thermostat 30/90° Mt 1 Tr/2         | 0     |
| 120519 | Thermostat 110-130° Sic.Is1 C-g-s   | 0     |
| 140101 | Verbindungsplatte Heizkoerp.trockn. | 0     |
| 161125 | Hintere Abdeckung S NI              | 0     |
| 161127 | Behaelter Fuer Thermostat           | 0     |
| 190906 | Vorhang Spritzschutz S90/s3-620x480 | 0     |
| 191040 | Rahmen Des Thermostatsknopfes       | 0     |
| 200402 | Moosgummi 25x4 Schwarz Selbstkleb.  | 0     |
| 200466 |                                     | 0     |
| 200491 | Hinter.dichtung F.thermostatskasten | 0     |
| 260103 | Schraube Te 6x12                    | 0     |
| 260223 | Rostfr.st Sonderschraube Tb5x12 304 | 0     |
| 260404 | Rostfr.stahlern.muetter D6 Uni 5588 | 0     |
| 260412 | Selbst-sichernde Mutter M6          | 0     |
| 260504 | Rostfr.st.flachschiebe D6           | 0     |
| 260512 | Rostfr.st.growerschiebe D6          | 0     |
| 260538 | Schiebe 18x6x1,5 Stahl              | 0     |
| 260542 | Schiebe D.5                         | 0     |
| 270101 | Sechswinkl.gegenmutter.1/2"         | 0     |
| 290701 | Sechseckige Blindmuetter Gm H12     | 0     |
| 320138 | Deflektor F.trocknenzone            | 0     |
| 320669 | Befestigungsplatte                  | 0     |
| 322378 | Abdeckung                           | 0     |
| 330715 | Ober.winkel Vorhang Sni-se          | 0     |
| 331970 | Stuetze Für Ventilator              | 0     |
| 340422 | Welle Fuer Vorhang S 3°s Neue M.    | 0     |
| 341825 | Halterung Für Trocknungsventilator  | 0     |
| 341826 | Recht Halterung                     | 0     |
| 341827 | Linke Halterung                     | 0     |
| 360921 | Hintere Tafel Für Trockenz.3-4,5kw  | 0     |
| 370437 | Rahmen F.trocknung                  | 0     |
| 450315 | Knebel F.thermostat 90°             | 0     |
| 450515 | Rostfr.st.schutzhuelle F.1 Thermost | 0     |
| 620422 | Trocknung                           | 0     |
| 620423 | Trocknung                           | 0     |
| 630321 | Lüferrad Für C 100533 - 1ps         | 0     |
| SP5990 | Deflektor                           | 0     |
| SP5991 | Deflektor                           | 0     |



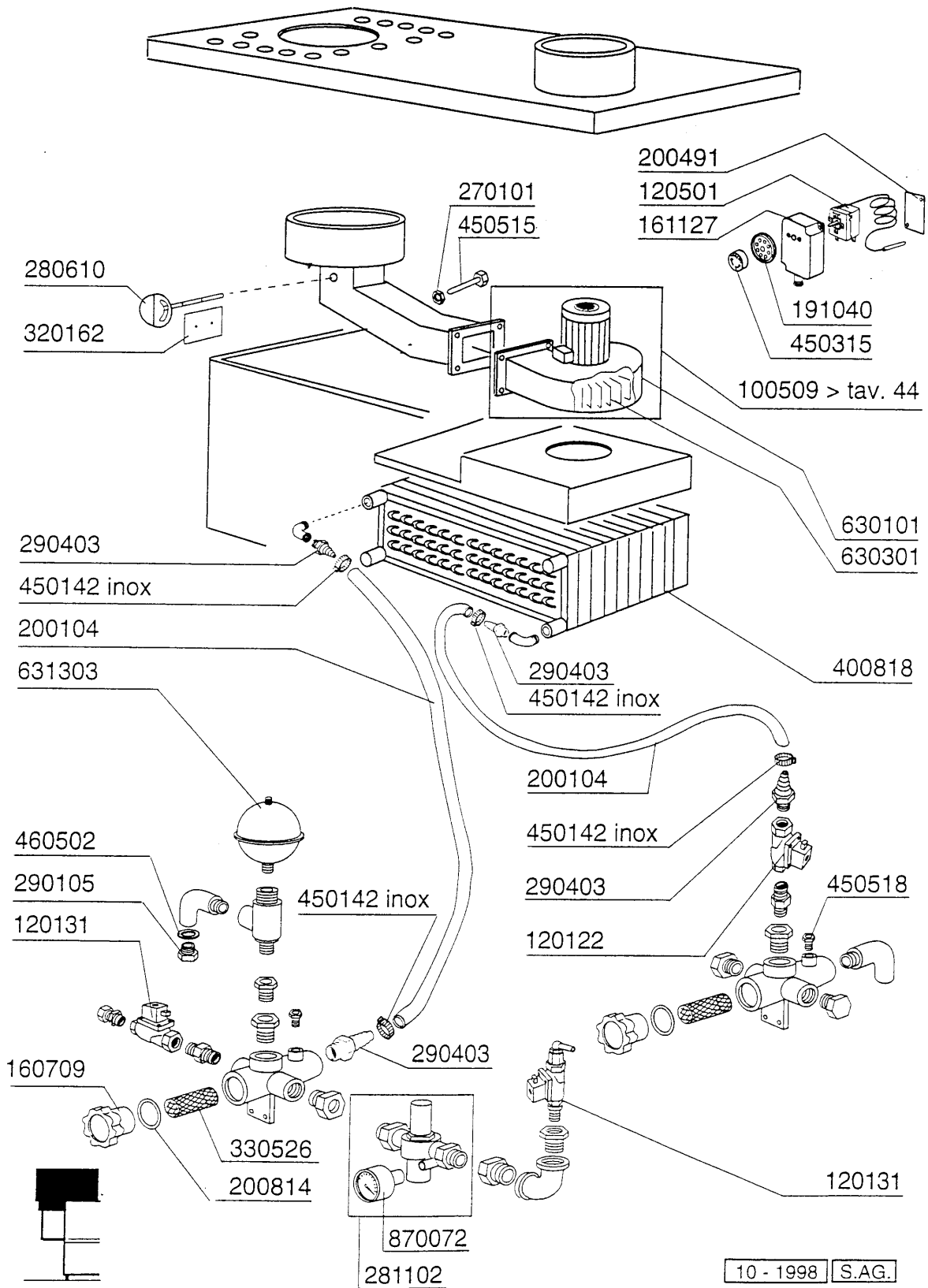
| Kode   | Bezeichnung                        | Preis |
|--------|------------------------------------|-------|
| 100531 | Ventilat. Hp 1,5 220/3-50-dd108dd  | 0     |
| 120166 | E-ventil Dampf 1" 24v-50hz L153d2  | 0     |
| 150033 | Verbinder F.e-ventil 182.09.n      | 0     |
| 190915 | Gummi Ablenkung F. Abtrocknen Se   | 0     |
| 310702 | Kondenswasserablasser 1/2" Mk25/3  | 0     |
| 320134 | Deflektor F.trockenzone            | 0     |
| 320148 | Deflektor F.trockenzone            | 0     |
| 320347 | Abdeckung Fuer Trocknung           | 0     |
| 320669 | Befestigungsplatte                 | 0     |
| 331441 | Winkel F. Trocknungsventilator     | 0     |
| 331459 | Winkel F. Trocknungsventilator     | 0     |
| 341327 | Halterung Für Ventilator           | 0     |
| 341338 | Abdeckung Rechts                   | 0     |
| 341339 | Abdeckung Links                    | 0     |
| 360911 | Paneel                             | 0     |
| 370413 | Rahmen F.trocknung                 | 0     |
| 400815 | Batterie Fuer Trocknung (9-12kw)se | 0     |
| 630322 | Lüferrad Für Ventilator 1,5ps Bpn9 | 0     |



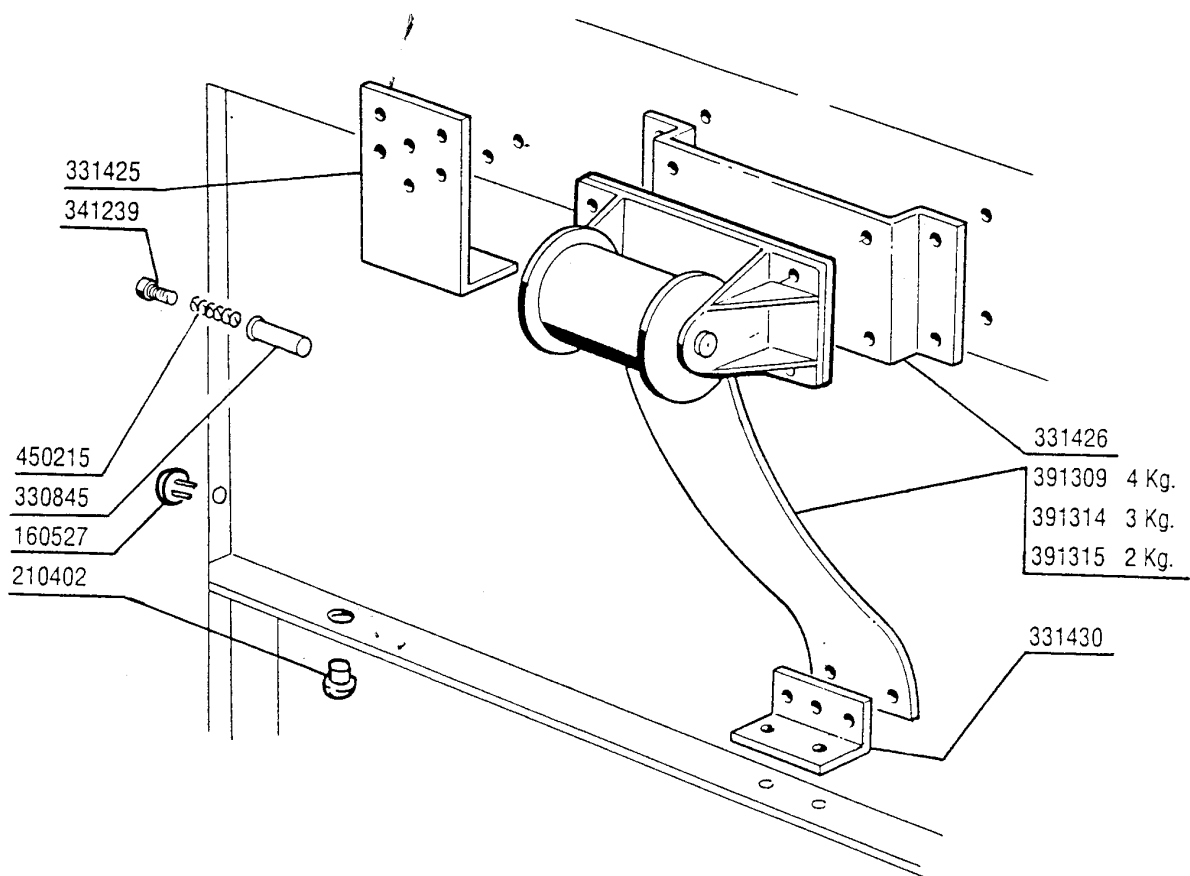
| Kode   | Bezeichnung                         | Preis |
|--------|-------------------------------------|-------|
| 100512 | Ventilator 0,75hp 400evh/4/27       | 0     |
| 120123 | E-ventil L180b12 1"v.24/50          | 0     |
| 120515 | Thermostat Im 0-90°C Tc/2           | 0     |
| 160301 | Ablaufstutzen 1"1/2 C-s-n           | 0     |
| 180109 | Klemmring 1 1/2"                    | 0     |
| 190307 | Graues Anschlussstueck Mopl.        | 0     |
| 200104 | Gummischlauch 20x30                 | 0     |
| 200410 | Dichtung Ablauf 1 1/2" 65x47x2      | 0     |
| 200412 | Dichtung Ablauf1 1/2" 45x33x3       | 0     |
| 280408 | Spritzschutzgewinding.f.wrasenab.   | 0     |
| 280601 | Schieber 1/2" Aus Messing           | 0     |
| 280605 | Autom.entlueftungsventil 1/4" Gas   | 0     |
| 281101 | Reduzierventil Tp.rb3/4"m/manometer | 0     |
| 290118 | Te-stopfen 3/4"                     | 0     |
| 290306 | Anschlussstück 1/4 Mf               | 0     |
| 290403 | Nippel M.3/4" Messing               | 0     |
| 300410 | Kniestück Mf 3/4"                   | 0     |
| 300612 | Kniestück 3/4" F-f                  | 0     |
| 300914 | T-stück 1"                          | 0     |
| 310603 | Filter Ju 1" Mod.45                 | 0     |
| 320111 | Deflektor F.wrg                     | 0     |
| 320116 | Deflektor                           | 0     |
| 320150 | Deflektor                           | 0     |
| 321758 | Fuehrung                            | 0     |
| 330774 | Winkel                              | 0     |
| 340183 | Haube                               | 0     |
| 340320 | Abdeckung                           | 0     |
| 350258 | Paneel                              | 0     |
| 350296 | Paneel                              | 0     |
| 350737 | Winkel Fuer Geschloss.thermostate   | 0     |
| 350752 | Winckel                             | 0     |
| 350809 | Halterung                           | 0     |
| 351130 | Halterung Für Paneel S-se           | 0     |
| 351146 | Front- U.hinteretafel Für Wrg       | 0     |
| 360910 | Abdeckung                           | 0     |
| 361015 | Rahmen                              | 0     |
| 380146 | Anschlussk.für Ablauf Der "w A S"   | 0     |
| 390289 | Rahmen                              | 0     |
| 400809 | Kondensierungsbatterie Waermerueckg | 0     |
| 460503 | Asbestdichtung 38x27x2 (3/4)        | 0     |
| 620121 | Kollektor V.2 E-ventilen            | 0     |
| 631303 | Ausdehnungsgefäss Für Wrg           | 0     |



| Kode   | Bezeichnung                         | Preis |
|--------|-------------------------------------|-------|
| 100509 | Ventilator Hp 0,75 220/380v         | 0     |
| 120122 | E-ventil L180 B12 3/4" 24v G65      | 0     |
| 120131 | E-ventil L180b12 Z723a 1/2" 24v     | 0     |
| 120501 | Thermostat 30/90° Mt 1 Tr/2         | 0     |
| 160709 | Pfropfen V.e-ventilkollektor 1"     | 0     |
| 161127 | Behälter Für Thermostat             | 0     |
| 191040 | Rahmen Des Thermostatsknopfes       | 0     |
| 200104 | Gummischlauch 20x30                 | 0     |
| 200491 | Hinter.dichtung F.thermostatskasten | 0     |
| 200814 | O-ring 34,52x41,58x3,53             | 0     |
| 270101 | Sechswinkl.gegenmutter.1/2"         | 0     |
| 280610 | Ventil Für Wrg                      | 0     |
| 281102 | Reduzierventil 1/2" Typ535 M/manom. | 0     |
| 290105 | Te-ms-stopfen 1/2"                  | 0     |
| 290403 | Nippel M.3/4" Messing               | 0     |
| 320162 | Deflektor                           | 0     |
| 330526 | Filter 22x88 E-ventil-kollektor     | 0     |
| 400818 | Batterie Für Wrg (klein)            | 0     |
| 450142 | Schlauchsichel. 22-32 H=12,2        | 0     |
| 450315 | Knebel F.thermostat 90°             | 0     |
| 450515 | Rostfr.st.schutzhuelle F.1 Thermost | 0     |
| 450518 | Thermometerschutzhuelle             | 0     |
| 460502 | Asbestdichtung 30x21x2 C34-r        | 0     |
| 630101 | Pumpengehäuse Aus Zink Cb62         | 0     |
| 630301 | Luefterrad F.100509                 | 0     |
| 631303 | Ausdehnungsgefäß Für Wrg            | 0     |
| 870072 | Manometer 0-4 Atm.                  | 0     |



| Kode   | Bezeichnung                       | Preis |
|--------|-----------------------------------|-------|
| 160527 | Pfropfen 14,5x2x8                 | 0     |
| 210402 | Tuerdaempfer 15-149               | 0     |
| 330845 | Buchse Fuer Tuerkupplung N S      | 0     |
| 331425 | Tuerfeststellerwinkel Se          | 0     |
| 331426 | Winkel F.federbefestig.v.haube Se | 0     |
| 331430 | Winkel Für Türfeder               | 0     |
| 341239 | Stift F.tuerkupplung N S          | 0     |
| 391309 | Türfeder Kg4 - 40mm               | 0     |
| 391314 | Türfeder 3kg - 40mm               | 0     |
| 391315 | Türfeder 2,5kg - 40mm             | 0     |
| 450215 | Feder F. Druckstange R/b41-11-2-5 | 0     |



| Kode   | Bezeichnung                         | Preis |
|--------|-------------------------------------|-------|
| 110331 | Heizkörper 4200w 230/400v           | 0     |
| 110343 | Heizkörper 8000w 220/380v-9kw 415v  | 0     |
| 110349 | Heizkörper 6000w 220/380v           | 0     |
| 110354 | Heizkoerper 6000w 255/440v          | 0     |
| 110362 | Heizkörper 9000w 220/380v           | 0     |
| 110365 | Heizkoerper 9000w 255/440v-8kw 415v | 0     |
| 110371 | Heizkoerper 5000w 220/380v          | 0     |
| 110381 | Heizkoerper 12500w 254/440v         | 0     |
| 110383 | Heizkoerper 6kw 240/415-5kw 220     | 0     |
| 110388 | Heizkörper 10000w 220/380v          | 0     |

| MOD.       | Prelavaggio - Prelavage<br>Prewash - Vorwaschzone<br>Prelavado | Prelavaggio - Prelavage<br>Prewash - Vorwaschzone<br>Prelavado | 1° lavaggio - 1° lavage<br>1° wash - 1. Waschzone<br>1° lavado | 2° lavaggio - 2° lavage<br>2° wash - 2. Waschzone<br>2° lavado | 2° lavaggio - 2° lavage<br>2° wash - 2. Waschzone<br>2° lavado | Ecorinse   | Risciacquo - Rinçage<br>Rinse - Nachspülung<br>Aclarado |
|------------|--|--|--|--|--|------------|---|
| ACR 145    | 600  | 900  | 2 x 6 kw   |  |  | 1 x 4,2 kw | 2 x 8 kw  |
| ACR 145 AF |  |  | 2 x 6 kw   |  |  | 1 x 4,2 kw | 3 x 10 kw   |
| ACR 205    |  |  | 2 x 6 kw   |  |  | 1 x 5 kw   | 2 x 9 kw  |
| ACR 205 AF |  |  | 2 x 6 kw   |  |  | 1 x 5 kw   | 3 x 9 kw<br>1 x 6 kw *                                  |
| ACR 205 RC |  |  | 2 x 6 kw   |  |  | 1 x 5 kw   | 2 x 6 kw<br>1 x 9 kw                                    |
| ACR 225    |  | 2 x 5 kw   | 2 x 6 kw   |  |  | 1 x 6 kw   | 2 x 6 kw<br>1 x 8 kw                                    |
| ACR 225 AF |  | 2 x 5 kw   | 2 x 6 kw   |  |  | 1 x 6 kw   | 3 x 10 kw<br>1 x 6 kw *                                 |
| ACR 225 RC |  | 2 x 5 kw   | 2 x 6 kw   |  |  | 1 x 6 kw   | 2 x 6 kw<br>1 x 9 kw                                    |
| ACR 245    |  |  | 2 x 5 kw   | 2 x 6 kw   |  | 1 x 6 kw   | 2 x 6 kw<br>1 x 8 kw                                    |
| ACR 245 AF |  |  | 2 x 5 kw   | 2 x 6 kw   |  | 1 x 6 kw   | 3 x 10 kw<br>1 x 5 kw *                                 |
| ACR 245 RC |  |  | 2 x 5 kw   | 2 x 6 kw   |  | 1 x 6 kw   | 1 x 6 kw<br>1 x 8 kw<br>1 x 9 kw                        |
| ACR 260    |  |  | 2 x 5 kw   |  | 2 x 6 kw   | 1 x 6 kw   | 2 x 6 kw<br>1 x 9 kw                                    |
| ACR 260 AF |  |  | 2 x 5 kw   |  | 2 x 6 kw   | 1 x 6 kw   | 3 x 9 kw<br>1 x 9 kw *                                  |
| ACR 260 RC |  |  | 2 x 5 kw   |  | 2 x 6 kw   | 1 x 6 kw   | 1 x 6 kw<br>1 x 8 kw<br>1 x 9 kw                        |
| ACR 265    |  | 2 x 5 kw   | 2 x 5 kw   | 2 x 6 kw   |  | 1 x 6 kw   | 2 x 6 kw<br>1 x 9 kw                                    |
| ACR 265 AF |  | 2 x 5 kw   | 2 x 5 kw   | 2 x 6 kw   |  | 1 x 6 kw   | 3 x 9 kw<br>1 x 9 kw *                                  |
| ACR 265 RC |  | 2 x 5 kw   | 2 x 5 kw   | 2 x 6 kw   |  | 1 x 6 kw   | 1 x 6 kw<br>1 x 8 kw<br>1 x 9 kw                        |
| ACR 305    |  |  |  |  | 2 x 6 kw   | 1 x 6 kw   | 3 x 8 kw  |
| ACR 305 AF |  | 2 x 5 kw   | 2 x 5 kw   |  | 2 x 6 kw   | 1 x 6 kw   | 3 x 10 kw<br>1 x 10 kw                                  |
| ACR 305 RC |  |  |  |  | 2 x 6 kw   | 1 x 6 kw   | 3 x 9 kw  |

|        | 220/380 | 240/415 |
|--------|---------|---------|
| 4,2 kw | 110331  | 110331  |
| 5 kw   | 110371  | 110354  |
| 6 kw   | 110349  | 110383  |

|       | 220/380 | 240/415 |
|-------|---------|---------|
| 8 kw  | 110343  | 110365  |
| 9 kw  | 110362  | 110343  |
| 10 kw | 110388  | 110381  |

- \* 2° Boliler
- 2<sup>ème</sup> surchauffeur
- 2<sup>nd</sup> boiler
- 2. Boiler
- 2° boiler

| Kode   | Bezeichnung                         | Preis |
|--------|-------------------------------------|-------|
| 120428 | Schuetz 9a 24v 50hz                 | 0     |
| 120429 | Schuetz 12a 24v 50hz                | 0     |
| 120430 | Schuetz 17a 24v 50hz                | 0     |
| 120431 | Schuetz 40a 24v 50hz                | 0     |
| 120433 | Schuetz 63a 24v 50hz Lc1d633b       | 0     |
| 120437 | Schuetz 25a 24v 50hz                | 0     |
| 120441 | Schütz 80amp 24v 50hzlc1d8011b      | 0     |
| 130236 | Schmelzsicherung 25a 14x51 GI14325  | 0     |
| 130237 | Schmelzsicherung 14x51 32a GI14332  | 0     |
| 130238 | Schmelzsicherung 40a 14x51 GI14340  | 0     |
| 130239 | Schmelzsicherung 63a 22x58 GI15363  | 0     |
| 130240 | Schmelzsicherung 80a 22x58 GI15380  | 0     |
| 130245 | Schmelzsicherung 8a 10,3x38 GI13308 | 0     |
| 130246 | Schmelzsicher. 12a 10,3x38 GI13312  | 0     |
| 130247 | Schmelzsicher. 16a 10,3x38 GI13316  | 0     |
| 130248 | Schmelzsicherung 20a-10,3x38 Gf     | 0     |
| 130257 | Schmelzsicherung 50a 14x51 GI14350  | 0     |

| kw    | 220/240 V |  |    |   | 380/415 V |  |    |   |
|-------|-----------|--|----|---|-----------|--|----|---|
|       | A         | FUSIBILI<br>FUSIBLE<br>FUSE<br>SCHMELZSICHERUNG<br>FUSIBLE | A  | TELERUTTORE<br>CONTACTEUR<br>CONTACTOR<br>SCHALTSCHÜTZ<br>CONTACTOR | A         | FUSIBILI<br>FUSIBLE<br>FUSE<br>SCHMELZSICHERUNG<br>FUSIBLE | A  | TELERUTTORE<br>CONTACTEUR<br>CONTACTOR<br>SCHALTSCHÜTZ<br>CONTACTOR |
| 3,00  | 12        | 130246   | 9  | 120428  | 8         | 130245   | 9  | 120428  |
| 4,00  | 12        | 130246   | 9  | 120428  | 8         | 130245   | 9  | 120428  |
| 4,20  | 12        | 130246   | 9  | 120428  | 8         | 130245   | 9  | 120428  |
| 5,00  | 16        | 130247   | 12 | 120429  | 12        | 130246   | 9  | 120428  |
| 6,00  | 20        | 130248   | 12 | 120429  | 12        | 130246   | 9  | 120428  |
| 8,00  | 32        | 130237   | 25 | 120437  | 16        | 130247   | 12 | 120429  |
| 9,00  | 32        | 130237   | 25 | 120437  | 16        | 130247   | 16 | 120430  |
| 10,00 | 32        | 130237   | 25 | 120437  | 20        | 130248   | 16 | 120430  |
| 12,00 | 40        | 130238   | 40 | 120431  | 25        | 130236   | 16 | 120430  |
| 12,50 | 40        | 130238   | 40 | 120431  | 25        | 130236   | 25 | 120437  |
| 14,00 | 40        | 130238   | 40 | 120431  | 32        | 130237   | 25 | 120437  |
| 15,00 | 50        | 130257   | 40 | 120431  | 32        | 130237   | 25 | 120437  |
| 16,00 | 50        | 130257   | 40 | 120431  | 32        | 130237   | 25 | 120437  |
| 17,00 | 50        | 130257   | 40 | 120431  | 32        | 130237   | 40 | 120431  |
| 18,00 | 63        | 130239   | 63 | 120431  | 32        | 130237   | 40 | 120431  |
| 20,00 | 63        | 130239   | 63 | 120433  | 40        | 130238   | 40 | 120431  |
| 21,00 | 63        | 130239   | 63 | 120433  | 40        | 130238   | 40 | 120431  |
| 22,00 | 63        | 130239   | 63 | 120433  | 40        | 130238   | 40 | 120431  |
| 23,00 | 80        | 130240   | 63 | 120433  | 40        | 130238   | 40 | 120431  |
| 24,00 | 80        | 130240   | 63 | 120433  | 50        | 130257   | 40 | 120431  |
| 25,00 | 80        | 130240   | 63 | 120433  | 50        | 130257   | 40 | 120431  |
| 26,00 | 80        | 130240   | 80 | 120441  | 50        | 130257   | 40 | 120431  |
| 27,00 | 80        | 130240   | 80 | 120441  | 50        | 130257   | 40 | 120431  |
| 28,00 | 80        | 130240   | 80 | 120441  | 50        | 130257   | 40 | 120431  |
| 29,00 | 80        | 130240   | 80 | 120441  | 50        | 130257   | 40 | 120431  |
| 30,00 | 80        | 130240   | 80 | 120441  | 50        | 130257   | 40 | 120431  |

ASCIUGATURA - SECHAGE - DRYER  
TROCKNUNG - SECADO

| kw | 220/240 V |  |    |   | 380/415 V |  |    |   |
|----|-----------|--|----|---|-----------|--|----|---|
|    | A         | FUSIBILI<br>FUSIBLE<br>FUSE<br>SCHMELZSICHERUNG<br>FUSIBLE | A  | TELERUTTORE<br>CONTACTEUR<br>CONTACTOR<br>SCHALTSCHÜTZ<br>CONTACTOR | A         | FUSIBILI<br>FUSIBLE<br>FUSE<br>SCHMELZSICHERUNG<br>FUSIBLE | A  | TELERUTTORE<br>CONTACTEUR<br>CONTACTOR<br>SCHALTSCHÜTZ<br>CONTACTOR |
| 6  | 20        | 130248   | 12 | 120429  | 12        | 130246   | 12 | 120429  |
| 9  | 25        | 130236   | 25 | 120437  | 16        | 130247   | 25 | 120437  |
| 12 | 40        | 130238   | 40 | 120431  | 25        | 130236   | 25 | 120437  |

| Kode   | Bezeichnung                         | Preis |
|--------|-------------------------------------|-------|
| 120428 | Schuetz 9a 24v 50hz                 | 0     |
| 120429 | Schuetz 12a 24v 50hz                | 0     |
| 120430 | Schuetz 17a 24v 50hz                | 0     |
| 120820 | Thermoausloeser 0,63-1a             | 0     |
| 120821 | Thermoausloeser 1/1,6a              | 0     |
| 120822 | Thermoausloeser 1,6-2,5 A           | 0     |
| 120823 | Thermoausloeser 2,5/4 A             | 0     |
| 120824 | Thermoausloeser 4/6a                | 0     |
| 120825 | Thermoausloeser 5,5/8 A             | 0     |
| 120826 | Thermoausloeser 10/13a              | 0     |
| 120828 | Thermoausloeser 7/10 A              | 0     |
| 120830 | Thermoausloeser 0,40 - 0,63 A       | 0     |
| 130230 | Schmelzsicherung 4a 10,3x38 Am13004 | 0     |
| 130231 | Schmelzsicherung 6a 10,3x38 Am13006 | 0     |
| 130232 | Schmelzsicher.10,3x38 8a Am13008    | 0     |
| 130234 | Schmelzsicher. 12a 10,3x38 Am13012  | 0     |
| 130235 | Schmelzsicher. 16a 10,3x38 Am13016  | 0     |

