

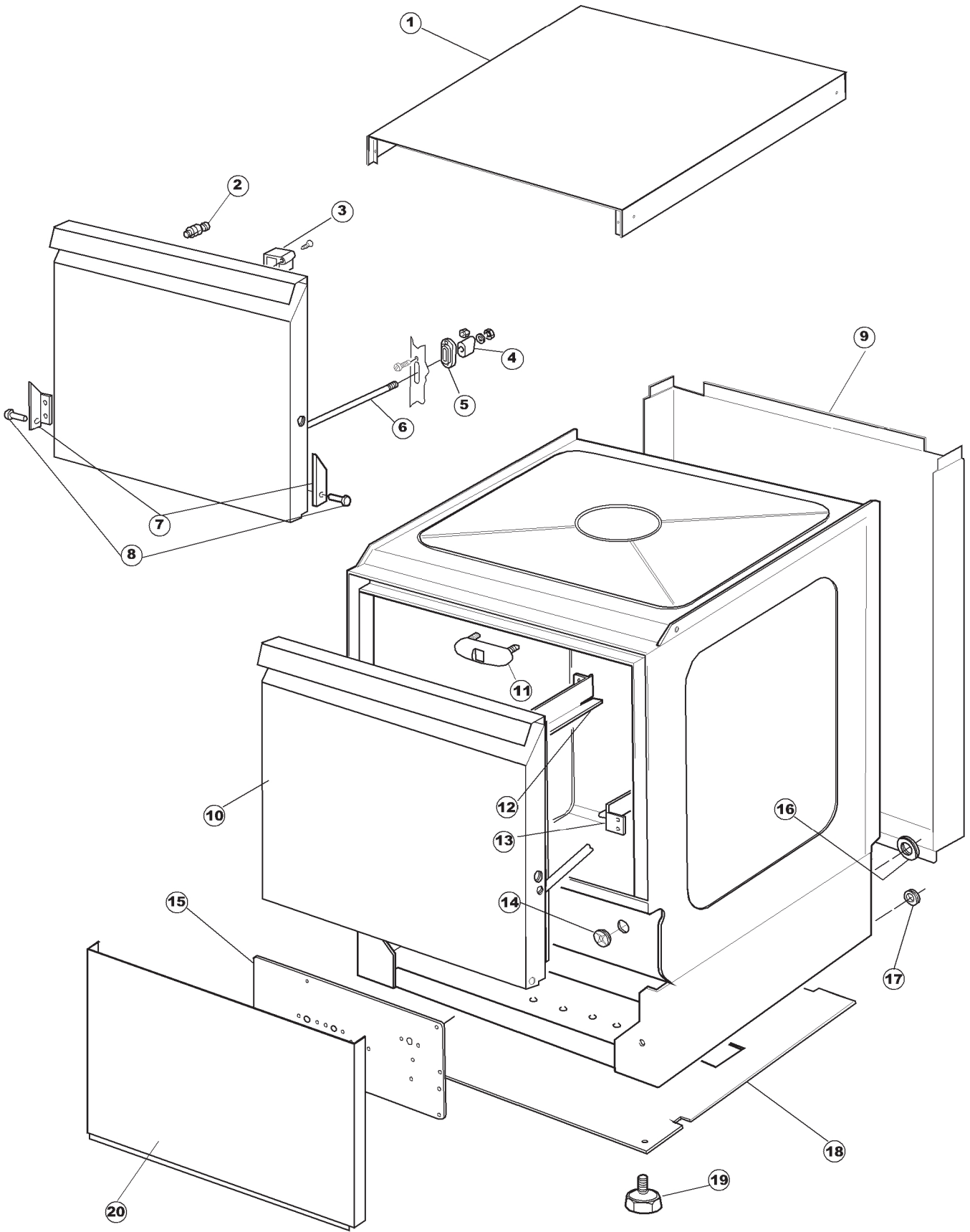


**SPARE PARTS CATALOGUE
ERSATZTEILKATALOG
CATALOGUE PIECES DETACHEES
CATALOGO PARTI RICAMBIO
CATALOGO DE PIEZAS DE RECAMBIO
CATALOGO PEÇAS DE REPOSICAO**

LB 450

09-03-2009

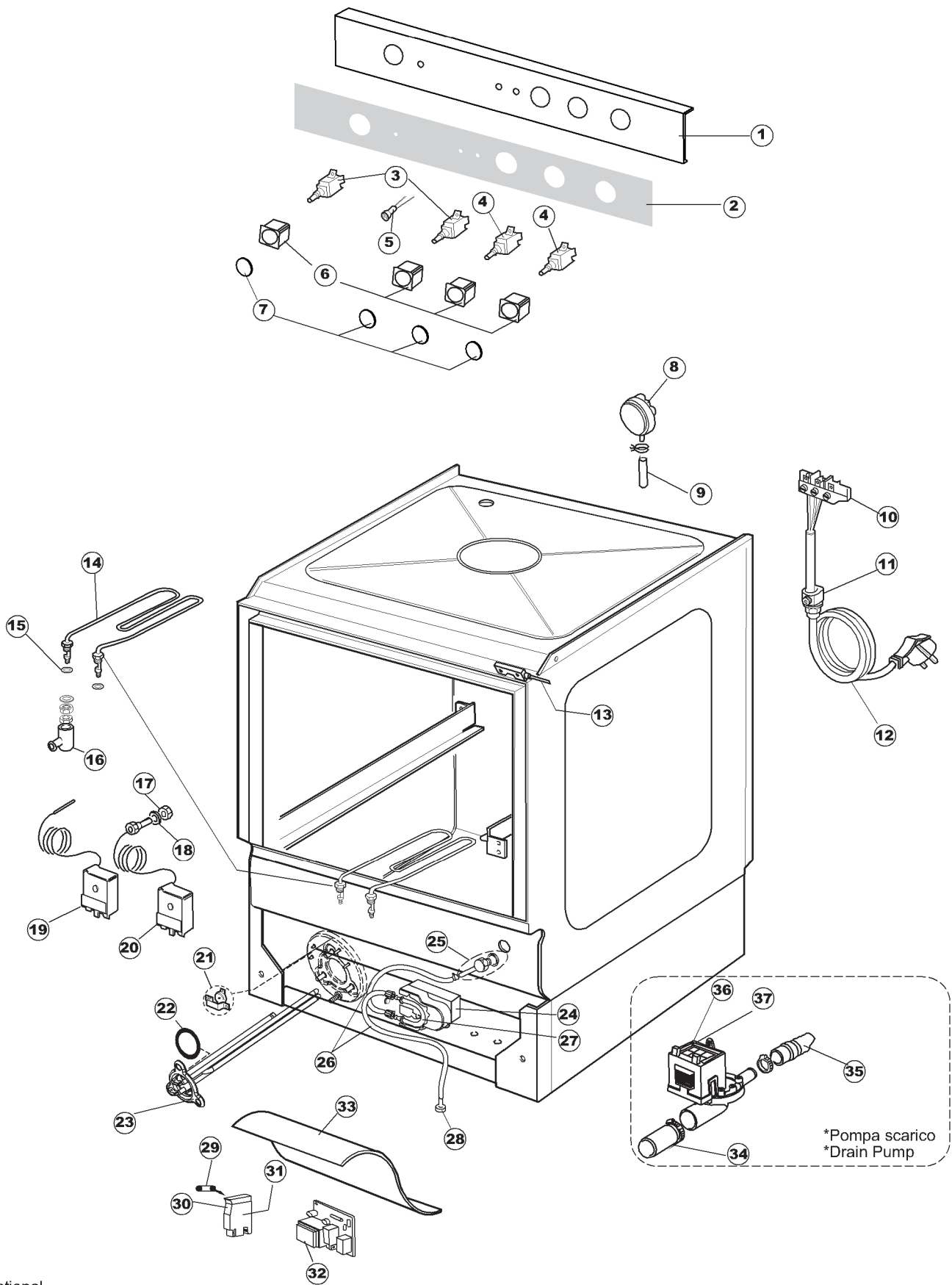
1



Pagina 1

1	004078	CAPPELLO - 453 COVER 453 GEHAUSEOBERTEIL 453 DESSUS 453	
2	325030	PIOLO PER SERRATURA SPORTELO PER DOOR LOCK PIN FOR DISHWASHER ZAPPEN DER TUERSCHNAPPER FUER GESCHIRR- PIVOT POUR FERMETURE PORTE POUR LAVE-	
3	999108	SET PER MICROINTERRUTTORE PORTA DOOR MICROSWITCH SET SET FUER TUERMIKROSCHALTER SET POUR MICROINTERRUPTEUR PORTE	
4	417041	DADO BATTUTA SPORTELO PER LAVASTOVIGLIE DOOR CLOSING CONTACT BETA 50 (S6198) TUERSCHLAGMUTTER BETA 50 ECROU DE FEUILLURE PORTE POUR LAVE- VAIS	
5	307003	BATTUTA DADO ASTA SPORTELO PER LAVASTOV SHOULDER NUT FOR DOOR ROD FOR DISHWASHER BUEGELLAGER MUTTER DER TUERSTANGE FUER FEUILLURE ECROU TIGE PORTE POUR LAVE-	
6	304021	ASTA TIRANTE SPORTELO PER LAVASTOVIGLIE DOOR TIE ROD FOR DISHWASHER (S6323) TUER FANGBUEGEL FUER GESCHIRRSPUELER AXES TIRANT POUR PORTE POUR LAVE- VAISSE	
7	311019	CERNIERA PORTA D18/G25 DOOR HINGE D18/G25 (S6662) TUERWELLE D18/G25 CHARNIERE PORTE D18/G25	
8	325036	PERNO PER CERNIERA SPORTELO PER LAVASTO DOOR HINGE PIN FOR GLASSWASHER ZAPPEN DER TUERWELLE FUER GESCHIRR- SPUE PIVOT POUR CHARNIERE PORTE POUR LAVE-	
9	022103	PANNELLO POSTERIORE CPL-453 BACK PANEL D45 RUECK TAFEL CPL 453 PANNEAU ARRIERE 453	
10	029341	PORTA COMPLETA B245 CLG COMPLETE DOOR B245 TUER KOMPLETT B245 PORTE	
11	994012	SERRATURA PER SPORTELO PER LAVASTOVIGLI DOOR LOCK FOR DISHWASHERS TUERSCHLOSS FUER GESCHIRRSPUELER FERMETURE PORTE POUR LAVE-VAISSELLES	
12	015046	GUIDA CESTO SX.453/463 RACK SLIDE 453/463 LEFT KORBFUEHRUNG 453/463 LINKS COULISSE PN. GH. 453/463	
13	015040	GUIDA CESTO DX.453/463 RACK GUIDE RIGHT 453/463 KORBFUEHRUNG RECHTS 453/463 COULISSE PN. DR. 453/463	
14	480057	TAPPO IN GOMMA D.14 RUBBER CAP D.14 VERSCHLUSS AUS GUMMI D.14 BOUCHON EN GOMME D.14	
15	035046	STAFFA COMP. ELETTRICHE.45 BRACKET BEF. WINKEL EQUERRE	
16	459004	PASSACAVO PER POMPA DI SCARICO THROUGH PIPE DURCH LEITUNG CHAUMARD POUR POMPE DE VIDANGE	
17	459006	PASSACAVO D INT 9 D EST 16 CHOCK D INT 9 EST 16 LIPPKLAMPE D INT 9 D EST 16 CHAUMARD D INT 9 EST 16	

18	030102	PROTEZ.INFER.ZOCCOLO 453/463 LOWER BASE PROTECTION 453/463 UNTERSCHUTZVERKL. UNTERBAU 453/463 PROTECTION INF. SOCLE 453/463	
19	461019	PIEDINO ESAGONALE REGOLABILE PER LAVASTO HEXAGONAL FOOT ADJUSTABLE FOR DISHWASHER SECHSKANTFUSS FUER GESCHIRRSPUELER- VERRIN HEXAGONAL REGLABLE POUR LAVE- VAI	
20	012192	FRONTALINO ESTERNO 453 OUTSIDE FRONT PART 453 VORDERS-STUECK - AUSSEN - 453 PARTIE FRONTALE EXTERIEURE 453	



*Optional

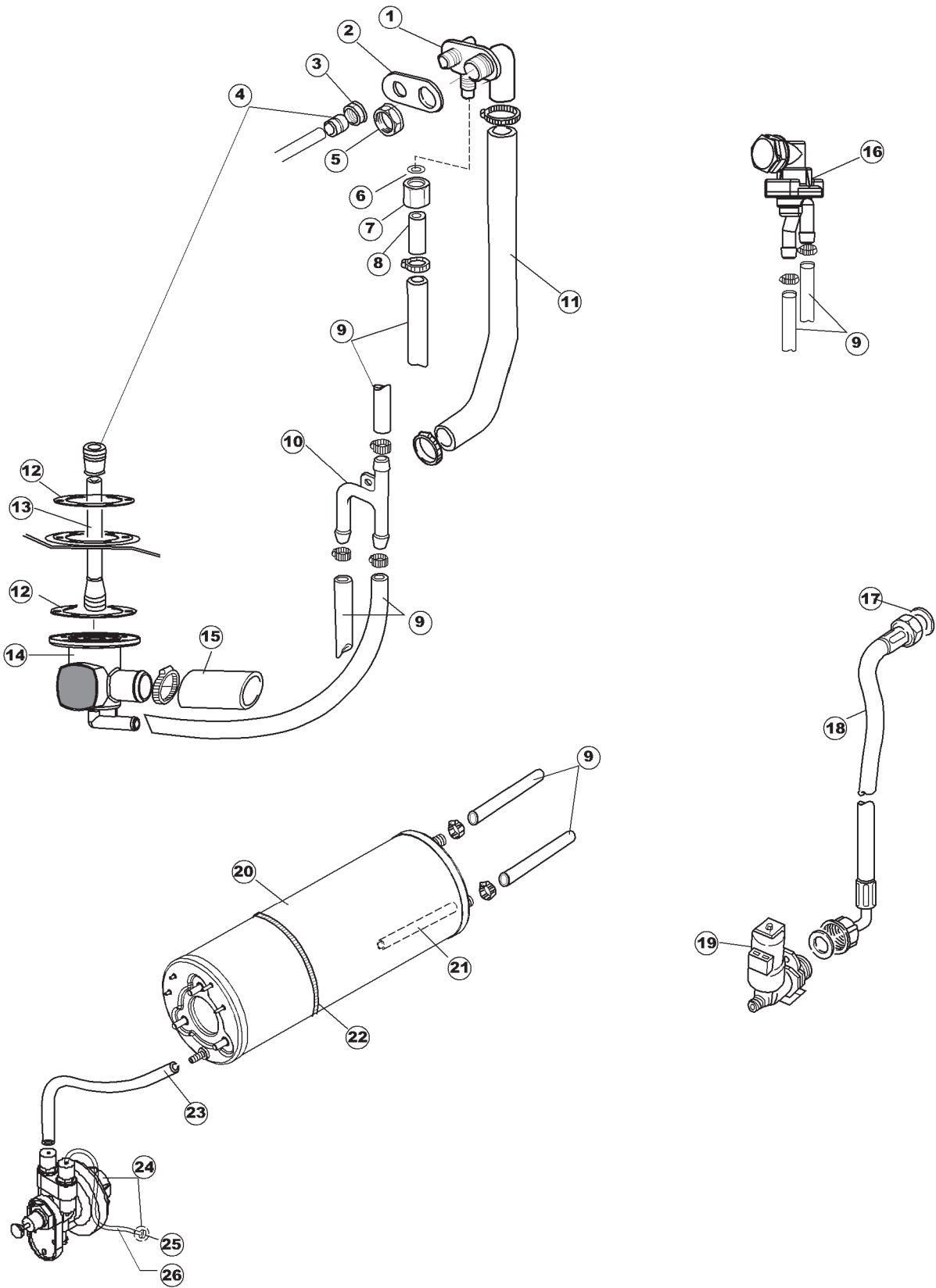
Pagina 2

1	026069	PANNELLO COMANDI	
2	026063	POLIESTERE POLYESTERE CONTROL PANEL MASKE POLYESTERE MEMBRANE TABL.CDE POLYESTER	
3	208010	DEVIATORE DOPPIO DOUBLE SWITCH ON-OFF (S6148) DOPPELSCHALTER CORPS DE CONTACT	
4	226071	PULSANTE DOPPIO CONTATTO CYCLE PUSH-BUTTON - 2 CONTACTS DRUCKKNOPF MIT ZWEI KONTAKTE CORPS DE CONTACT AVEC 2 TOUCHES	
5	216025	LAMPADA SPIA - NUOVA - PER LAVASTOVIGLIE NEW PILOT-LAMP FOR DISHWASHERS NEUE KONTROLLAMPE FUER GESCHIRRSPUELER LAMPE TEMOIN - NOUVELLE POUR LAVE-VAISSE	
6	226124	CORPO PULSANTE NERO SERIE D25 SWITCH HOLDER DRUCKKNOPF KOMPLETT POUSSOIR COMPLET	
7	227060	TASTO SATINATO ARGENTO SERIE D25 LINE BUTTON SCHALTER BOUTON D25	
8	224003	PRESSOSTATO 55/35 PRESSURE SWTCH (S6212) DRUCKWAECHTER 55/35 PRESSOSTAT 55/35	
9	143005	TUBO IN GOMMA TELATA 5X12 NERO LINEN RUBBER PIPE 5X12 - BLACK SCHLAUCH AUS LINENGUMMI 5X12 - SCHWARZ TUYAU EN CAOUTCHOUC LIN 5X12 NOIR	
10	220010	MORSETTIERA 3 POLI CON MORSETTO DI MESSA 3 POLES TERMINAL BOARD WITH EARTHING TER KLEMMEPLATTE - DREIPOLIG - MIT ERDUNGS- PLAQUE A BORNES 3 POLES AVEC BORNE DE TE	
11	459005	FISSACAVO CABLE-RETAINER KABELBEFESTIGUNG FIXE-CABLE	
12	299040	SPINA SCHUKO 90° CABL. 1=2,5MT PLUG SCHUCKO 90°- CABLE 1=2,5 MT STECKER SCHUKO 90° KAB.1=2,5MT FICHE SCHUKO 90° CABL.102,5 MT.	
13	211002	CONTATTO MAGNETICO MAGNETIC DOOR SWITCH TUERKONTAKTSCHALTER CONTACTE MAGNETIQUE	
14	230085	RESISTENZA 2050W/200V 2450W/240V PER HEATING ELEMENT 2050W/220V 2450/240V FOR HEIZUNG 2050W/220W/240V FUER GLAESERSPUE RESISTANCE 2050W/220V 2450W/240V POUR	
15	456015	GUARNIZIONE OR 112 O-RING PACKING 112 DICHTUNG O-RING 112 JOINT O-RING 112	
16	463007	PIPA DI PROTEZIONE RESISTENZA HEATING ELEMENT PROTECTION PIPE ISOLIERSTUECK DER HEIZUNG PIPE DE PROTECTION RESISTANCE	
17	417017	DADO DI BLOCCAGGIO PER SONDA TERMOSTATO TANK THERMOSTAT PROBE LOCKING NUT BEFESTIGUNGSMUTTER DER SONDE FUER TANK- ECROU DE SERRAGE POUR SONDE THERMOSTAT C	

18	437030	GIARNIZIONE PER SONDA THERMOSTATO VASCA TANK THERMOSTAT PROBE GASKET SONDEDICHTUNG FUER TANKTHERMOSTAT JOINT POUR SONDE THERMOSTAT CUVE	
19	236043	TERMOSTATO BOILER PER LAVASTOVIGLIE ADJUSTABLE BOILER THERMOSTAT FOR DISH- W THERMOSTAT DES WARMWASSERBEREITERS FUER THERMOSTATE SURCHAUFFEUR POUR LAVE- VAIS	
20	236042	TERMOSTATO VASCA TANK THERMOSTAT (S6297) TANKTHERMOSTAT THERMOSTAT CUVE	
21	236039	TERMOSTATO BOILER DI SICUREZZA SAFETY THERMOSTAT FOR BOILER SICHERHEITSTHERMOSTAT DES WARMWASSERBERE THERMOSTAT DE SECURITE' SURCHAUFFEUR	
22	456075	OR 37,47X5,33 NBR OR 37,47X5,33 NBR TORISCHE DICHTUNG 37 47X5,33 NBR JOINT TORIQUE 37,47X5,33 NBR	
23	230113	RESIST.B 2600W/230V FL.PICCOLA P/BULBO HEATING ELEMENT 2600W/230V FL.PICCOLA HEIZUNG 2600W/230V FL.PICCOLA P/BULBO RESISTANCE 2600W/230V FL.PICCOLA P/BULBO	
24	209021	DOSAT.PERIST.DETERGENTE REG.	Optional
25	468151	RACCORDO IN ACCIAIO INOSSIDABILE DI ENTR STAINLESS STEEL INLET DETERGENT ELBOW, A ANSCHLUSSSTUECK AUS NICHTROSTENDEM STAHL RACCORD EN ACIER INOXYDABLE ENTREE' DETE	Optional
26	143194	TUBO TRASPARENTE 4X6 TRANSPARENT HOSE 4X6 DURCHSICHTIGES ROHR 4X6 TUYAU TRANSPARENT 4X6	Optional
27	143219	TUBETTO SANTOPRENE 6X10 TUBE 6X10 FLASCHEN 6X10 TUBE 6X10	Optional
28	121075	FILTRO PER POMPA DETERSIVO DETERGENT PUMP FILTER (S6754) SIEB FUER SPUELMITTELpumpe FILTRE POUR POMPE DETERGENT	Optional
29	228010	FUSIBILE 5X20 4A FAST FUSE SICHERUNG FUSIBLE	
30	210010	PORTAFUSIBILE UL FUSE-HODER SICHERUNGSHALTER PORTE-FUSIBLE	
31	210011	PIASTRINA TERMINALE SFR/PT CABUR PLATE PLAETTCHEN PLAQUETTE	
32	215029	SCHEDA IGEA CONTROLLO ELT.LA50 IBRIDA MAIN BOARD KARTE CARTE ELECTRONIQUE	
33	214090	PROTEZ.EL. TRASP.453 SAFETY PLATE 453 ELEKTRISCHE SCHUETZFOLIE PROTECTION ELECT. TRANSP. 453	
34	143009	TUBO IN GOMMA 28X36 RUBBER PIPE 28X36 GUMMISCHLAUCH 28X36 TUYAU EN CAOUTCHOUC 28X36	
35	143137	TUBO SCARICO D18 TERMINALE CURVO DRAIN HOSE D18 FOR CURVED TERMINAL (S626 AUSFLUSSSCHLAUCH D18 - GEBOGENES ENDE TUYAU DE VIDANGE D18 - TERMINAL COURBE	

36	130123	POMPA DI SCARICO PER MOD. D18 - G25 DRAIN PUMP FOR MOD.D18-G25 (S6273) ABFLUSSPUMPE FUER MOD.D18-G25 POMPE DE VIDANGE POUR MOD.D18-G25	
37	450002	MOTORE 220v/60Hz (63AB914) MOTOR 220V/60HZ (63AB914) PUMPE MOTOR 60HZ MOTEUR 220V/60HZ (63AB914)	

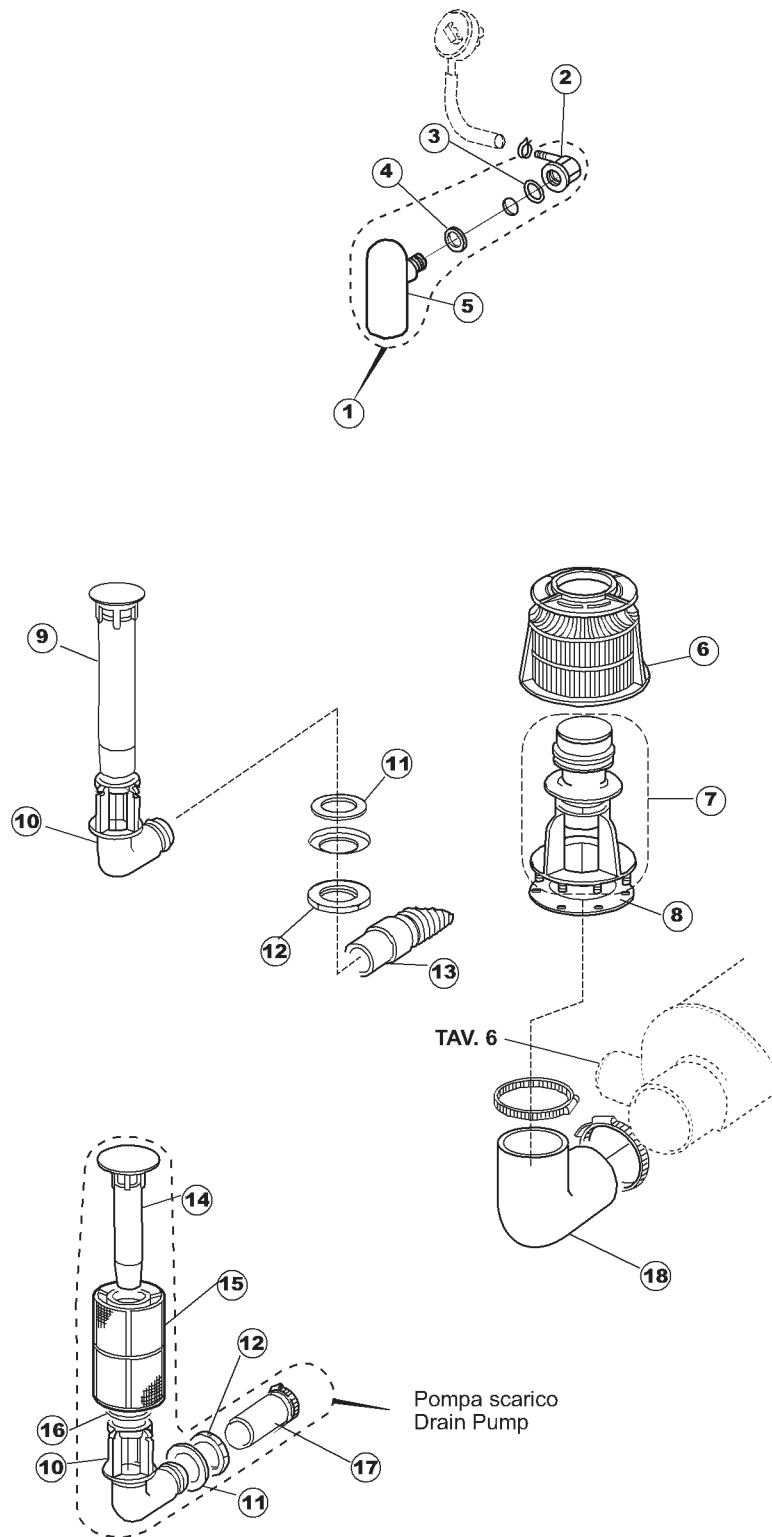
3



Pagina 3

1	111001	COLLETTORE LAVAGGIO/RISCIACQUO PER WASH AND RINSE WATER MANIFOLD FOR DISHWA SPUEL-UND NACHSPUELMITTELWASSERSAMMELLEI COLLECTEUR LAVAGE/RINCAGE POUR LAVE-VAIS	
2	437037	GUARNIZIONE PER COLLETTORE WASH AND RINSE MANIFOLD GASKET DICHTUNG FUER WASCH- UND NACHSPUELMITTEL JOINT POUR COLLECTEUR LAVAGE/RINCAGE	
3	417039	DADO PER COLLETTORE RISCIACQUO NUT FOR RINSE MANIFOLD MUTTER FUER NACHSPUELSAMMELLEITUNG ECROU POUR COLLECTEUR DE RINSAGE	
4	441009	GUARNIZIONE IN GOMMA RISCIACQUO INSERT OF HELD - RINSE BEIFÜGUNG VON HIELT L'ENCART D'A TENU - RINSAGE	
5	417038	DADO PER COLLETTORE LAVAGGIO NUT FOR WASHING PIPELINE MUTTER FUER WASCHSAMMELLEITUNG ECROU POUR COLLECTEUR DE LAVAGE	
6	456011	OR 3037 O-RING O-RING JOINT TORIQUE	
7	468002	RACCORDO A T PER CONDOTTA CENTRALE BOILE T-CONNCETIO FOR BOILER CENTRAL PIPELINE T-ANSCHLUSSTUECK FUER ZENTRAL-LEITUNG DE CONNECTION A T - CONDUITE CENTRALE DU SU	
8	143211	TUBETTO COLLETTORE L/R 31-403 LOWER RINSE WATER COLLECT.PIPE TRAEGERSAEULE SPUELARM PETIT TUYAU CLAVIATURE L/R 31-403	
9	143004	TUBO PRESSIONE TP 10X17 PIPE SCHALUCH TUYAU	
10	143173	GIUNZIONE DI RISCIACQUO Y-JUNCTION RINSE MANIFOLD Y-STUECK RACCORD DE RINCAGE	
12	437014	GUARNIZIONE PER TUBO DI MANDATA ACQUA PACKING FOR LOWER WATER INLET PIPE FOR DICHTUNG FUER UNTERES WASSERZUFUEHRUNGS- JOINT POUR TUYAU REFOULEMENT - INFERIEUR	
13	143199	TUBO RISC.CONDOTTA INFER. 453 LOWER RINSE WATER COLLEC.PIPE 453 NACHSPUELROHR UNTEN 453 TUYAU RINCAGE CONDUITE INF.453	
15	127022	MANICOTTO MANDATA 11 DRAIN PUMP INLET 11 ZUFUEHRUNGSSCHLAUCH 11 DURITE' DE REFOULEMENT 11	
16	144010	DISPOSIT .A/R.(EB) CON RACCORDO SFIATO AIR GAP TANK - NOT ASSY VORRICHTUNG MIT ENTLUEFTEROHR RESERVOIR AIRGAP - NON COMPLET	
17	437041	GUARNIZIONE 3/4 PACKING 3/4 DICHTUNG 3/4 JOINT 3/4	
18	929169	TUBO DI CARICO TERMOPLASTICO VDE (3/4 X THERMOPLASTIC INLET HOSE VDE (A2096) THERMOPLASTISCHER ZULAUFSCHLAUCH VDE TUYAU DE CHARGEMENT THERMOPLASTIQUE VDE	
19	240011	ELETTROVALVOLA 1 VIA Z.104 SOLENOID VALVE 1 EXIT Z.104 (S6596) MAGNETVENTIL - 1 WEG Z.104 SOUPAPE SOLENOIDE 1 VOIE Z.104	

20	104057	BOILER E45 RESISTENZA FLANGIATA BOILER E45 WARMWASSERBEREITER SURCHAUFFEUR E45	
21	143228	TUBO ENTRATA ACQUA BOILER 8X9XL250 INLET HOSE ROHRE TUYAU D'ENTREE	
22	423016	FASCETTA BOILER 9X600 BOILER CLAMP 9X600 SCHELLE FUER WARMWASSERBEREITER 9X600 COLLIER SURCHAUFFEUR 9X600	
23	143005	TUBO IN GOMMA TELATA 5X12 NERO LINEN RUBBER PIPE 5X12 - BLACK SCHLAUCH AUS LINENGUMMI 5X12 - SCHWARZ TUYAU EN CAOUTCHOUC LIN 5X12 NOIR	
24	209025	DOSATORE BRILLANTANTE RINSE AID DISPENSING PUMP DOSIERPUMPE KLARSPUELER POMPE DOSEUR PR.RINÇAGE	
25	121017	FILTRO ASPIRAZ. BRILLANTANTE FILTER SIEB FILTRE	
26	H.775601	TUBO 4x6 CRISTAL BLUE (FX NUOVA) BLUE HOSE 4X6 LEITUNG 4x6 CRISTAL BLUE TUYAU 4x6 CRISTAL BLUE	

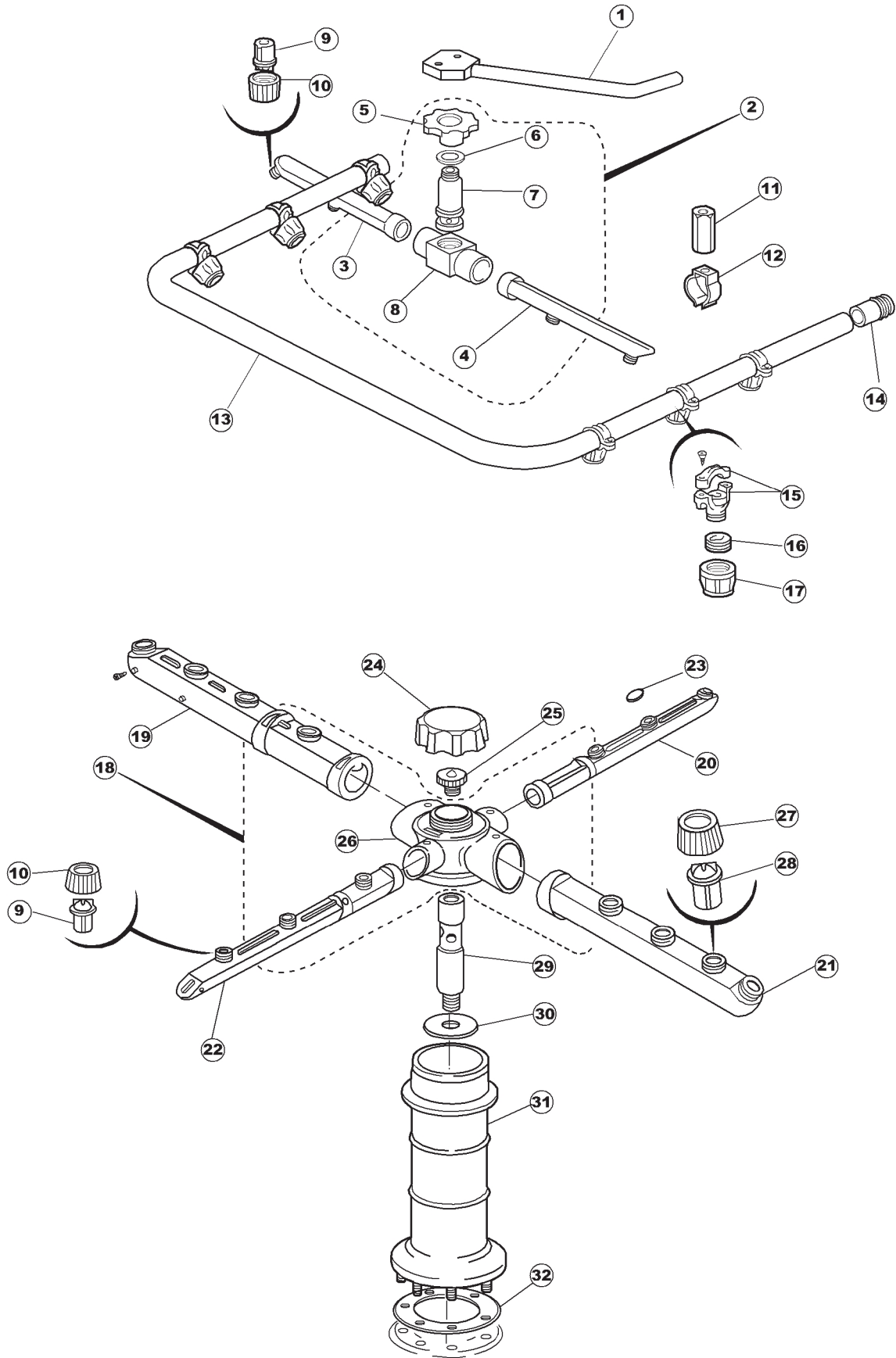


Pagina 4

1	984005	TRAPPOLA ARIA COMPLETA AIR TRAP, ASSY WINDKESSEL - KOMPLETT PRISE D'AIR - COMPLETE	
2	468029	RACCORDO TRAPPOLA ARIA PRESSOSTATO AIR TRAP CONNECTION OF PRESSURE SWTCH ANSCHLUSSTUECK FUER WINDKESSEL DES DRUCH RACCORD PRISE D'AIR PRESSOSTAT	
3	456020	GUARNIZIONE OR TRAPPOLA ARIAPRESSOSTATO AIR TRAP OR PACKING FOR PRESSURE SWITCH OR-DICHTUNG DES WINDKESSELS FUER DRUCHWA JOINT "OR" PRISE D'AIR PRESSOSTAT	
4	437019	GUARNIZIONE TRAPPOLA ARIA PRESSOSTATO GASKET FOR AIR TRAP OF PRESSURE SWTCH DICHTUNG FUER WINDKESSEL DES DRUECKWVAEC JOINT PRISE D'AIRE PRESSOSTAT	
5	107005	TRAPPOLA ARIA + INSERTO 441001 AIR TRAP + INSERTED PIECE 441001 WINDKESSEL + FLAECHE 441001 PRISE D'AIR + INSERTION 441001	
6	121052	FILTRO D'ASPIRAZIONE POMPA PER LAVASTOVI PUMP ASPIRATION FILTER FOR HOOD-TYPE STA PUMPENANSAUGSIEB FUER DURCHSCHUBSPUELER FILTRE D'ASPIRATION POMPE POUR LAVE-	
7	478059	SUPPORTO FILTRO GRIGIO+PROLUNGA GRAY FILTER STAND HALTERUNG SUPPORT	
8	437015	GUARNIZIONE FILTRO PER POMPA DI LAVAGGIO WASH-PUMP FILTER GASKET FOR DISHWASHER SIEBDICHTUNG DER WASCHPUMPE FUER JOINT DU FILTRE POUR POMPE DE LAVAGE POU	
9	142052	TROPPOPIENO PER LAVASTOVIGLIE OVERFLOW PIPE FOR DISHWASHER UEBERLAUFROHR FUER GESCHIRRSPUELER TROP-PLEIN POUR LAVE-VAISSELLE	
10	136023	PILETTA CURVA SCARICO CURVED DRAIN PIPE (S6723) GEBOGENES ABFLUSSROHR SIEGE DE VIDANGE COURBE	
11	437063	GUARNIZIONE GOMMA D42 RUBBER GASKET D42 GUMMIDICHTUNG D42 JOINT EN CAOUTCHOUC D42	
12	417081	DADO IN PLASTICA 1-1/4 PLASTIC NUT 1-1/4 KUNSTSTOFFMUTTER 1-1/4 ECROU EN PLASTIQUE 1-1/4	
13	143178	TUBO PER SCARICO PER LAVASTOVIG DRAIN HOSE FOR DISHWASHER ABFLUSSSCHLAUCH FUER GESCHIRRSPUELER TUYAU POUR POMPE DE VIDANGE POUR LAVE-	
14	142053	TROPPOPIENO PER POMPA DI SCARICO 50/503 DRAIN PUMP OVERFLOW PIPE UNIT 50/503 UEBERLAUFROHREINHEIT DER ABFLUSSPUMPE 50 TROP PLEIN POUR POMPE DE VIDANGE 50/503	
15	121078	FILTRO PER POMPA SCARICO LAVASTOVIGLIE FILTER FOR DRAIN PUMP FOR DISHWASHER SIEB FUER ABFLUSSPUMPE GESCHIRRSPUELER FILTRE POUR POMPE DE VIDANGE LAVE- VAISS	
16	303019	ANELLO ELASTICO FILTRO POMPA SCARICO PER ELASTIC RING FOR FILTER OF DRAIN PUMP FO ELASTISCHER RING FUER SIEB DER ABFLUSS- BAGUE ELASTIQUE POUR FILTRE POMPE DE VI	
17	143009	TUBO IN GOMMA 28X36 RUBBER PIPE 28X36 GUMMSCHLAUCH 28X36 TUYAU EN CAOUTCHOUC 28X36	

18	127042	MANICOTTO ASPIRAZIONE 453 ASPIRATION INLET PIPE 453 ABSAUGSZUFUHRUNG 453 MANCHON ASPIRATION 453	
----	--------	--	--

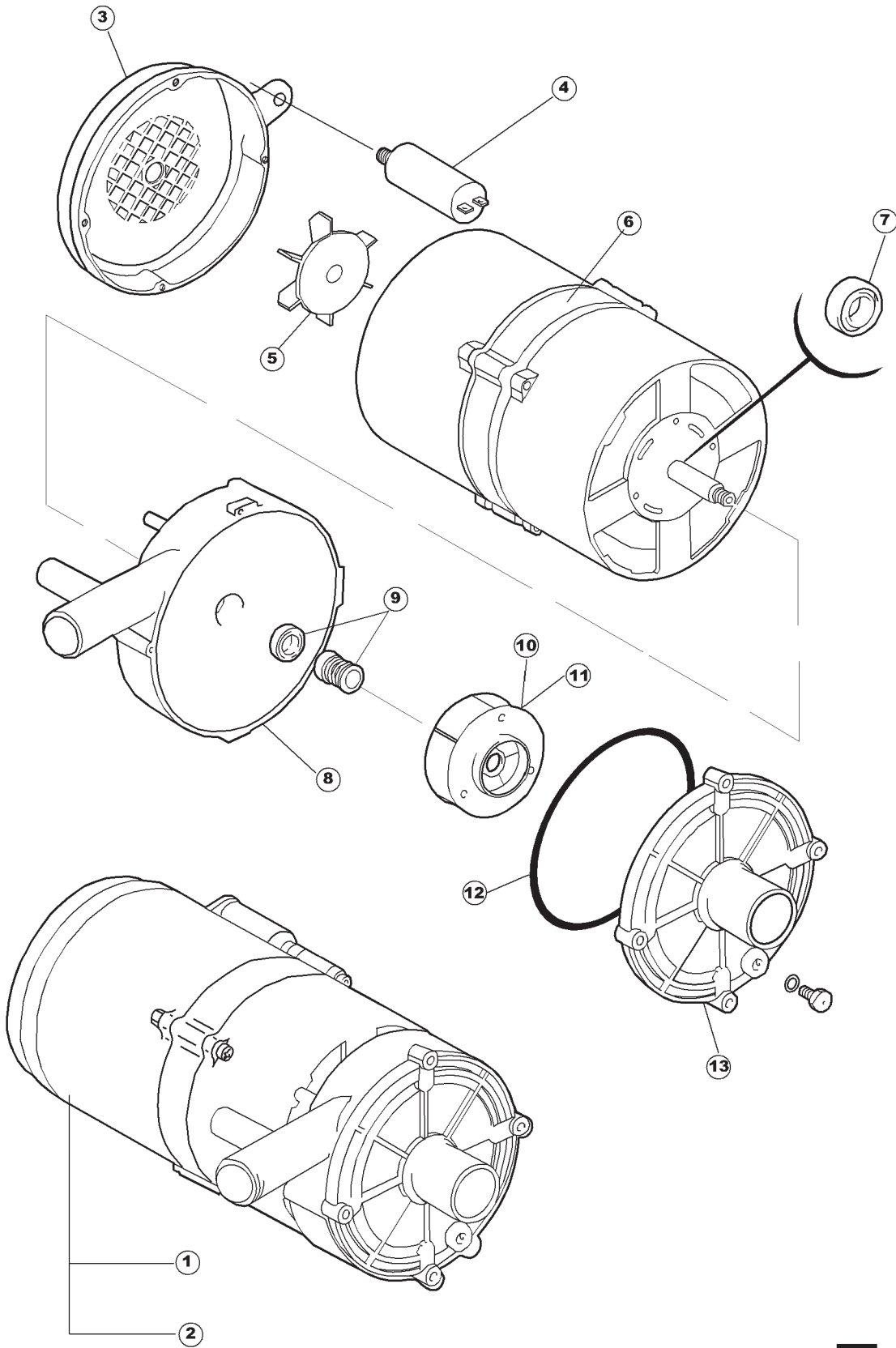
5



Pagina 5

2	993031	GRUPPO DI RISCIACCO SUPERIORE PER UPPER RINSE-UNIT FOR GLASSWASHERS NACHSPUELEINHEIT-OBEN-FUER GLAESER- SPUE GROUPE DE RINCAGE SUPERIEUR POUR LAVE- V	
3	106035	BRACCIO DI RISCIACCO - SINISTRO -PER RINSE-ARM - LEFT - FOR GLASSWASHERS NACHSPUELARM - LINKS - GLAESERSPUELER BRAS DE RINCAGE - GAUCHE - POUR LAVE-VE	
4	106036	BRACCIO DI RISCIACCO - DESTRO - PER RINSE-ARM - RIGHT - FOR GLASSWASHERS NACHSPUELARM - RECHTS- FUER GLAESER- SPUE BRAS DE RINCAGE-DROIT- POUR LAVE-VERRES	
5	429008	GHIERA DI GUIDA E FISSAGGIO PER RISCIACCO SLIDE AND FIXATION RING NUT FOR UPPER RI BAHN- UND BEFESTIGUNGSGEWINDERING FUER O DOUILLE DE GUIDE ET FIXATION POUR RINCAG	
6	437008	GUARNIZIONE PER RISCIACCO SUPERIORE GASKET FOR RINSING - UPPER DICHTUNG FUER NACHSPUELLUNG - OBEN JOINT POUR RINCAGE SUPERIEUR	
7	325001	PERNO PER LANCIA DI RISCIACCO SUPERIORE UPPER RINSE-ARM PIN FOR GLASSWASHERS ZAPPEN FUER NACHSPUELARM - OBEN - FUER PIVOT POUR RAMPE DE RINCAGE SUPERIEURE P	
8	129002	SUPPORTO PER LANCIA DI RISCIACCO SUPERIORE RINSE-ARM SUPPORT - UPPER - GLASSWASHERS HALTER FUER NACHSPUELARM - OBEN - FUER SUPPORT POUR RAMPE DE RINCAGE SUPERIEURE	
9	140007	SPRUZZATORE DI RISCIACCO PER LAVABICCHI RINSE-NOZZLE FOR GLASSWASHER (S6514) NACHSPUELDUESE FUER GLAESERSPUELER GICLEUR DE RINCAGE POUR LAVE-VERRES	
10	429006	GHIERA PER SPRUZZATORE DI RISCIACCO PER RINSE JET LOCK NUT FOR UPPER RINSE ARM F DUESEGEWINDERING FUER NACHSPUELLUNG FUER DOUILLE POUR GICLEUR DE RINCAGE POUR	
11	419030	DISTANZIERE PETTINE SUPER. 453 NUT UPPER WASH SPACER 453 ZWISCHENSTUECK KAMM OBEN 453 ENTRETOISE RAMPE SUPERIEUR 453	
12	449045	MOLLETTA DI FISSAGGIO PER LANCIA DI LAVA UPPER WASH-ARM RETAINING CLIP BEFESTIGUNGSKLAMMER FUER WASCHARM-OBEN PINCE DE FIXATION RAMPE DE LAVAGE SUPE-	
13	990082	GRUPPO LAVAGGIO SUPERIORE 453 UPPER WASH ARM ASSY OBEN WASCHARM KPL 453 GROUPE LAVAGE SUPERIEUR 453	
14	441010	INSERTO TENUTA D18 COLL.S621- SEALING INSERT LIDERUNG JOINT	
15	110010	COLLARE PER SPRUZZATORE DI LAVAGGIO PER WASH NOZZLE CLAMP FOR GLASSWASHER SCHELLE FUER WASCHDUESE FUER GLAESERSPUE COLLIER POUR GICLEUR DE LAVAGE POUR LAVE	
16	119003	ELICA PER SPRUZZATORE DI LAVAGGIO PER WASH JET IMPELLER FOR GLASSWASHER PROPELLER DER WASCHDUESE FUER GLAESER- S HELICE POUR GICLEUR DE LAVAGE POUR LAVE-	
17	140010	SPRUZZATORE PER LAVAGGIO PER LAVABICCHIE WASH-NOZZLE FOR GLASSWASHER (S6515) WASCHDUESE FUER GLAESERSPUELER GICLEUR DE LAVAGE POUR LAVE-VERRES	
18	990097	GRUPPO DI LAVAGGIO/RISCIACCO INFERIORE LOWER WASH/RINSE UNIT FOR GALSSWASHERS WASCHEN-NACHSPUELGRUPPE - UNTEN - FUER GROUPE DE LAVAGE/RINCAGE INFERIEUR POUR	

19	106106	BRACCIO LAV.SX.+ VITE GR.EB/F.TG. WASH ARM LEFT SPUELARM LINKS S 651-850 BRAS LAVAGE GAUCHE S651-850	
20	106107	BRACCIO RISCACQUO DX.GR.EB/F.TG. RINSE ARM RIGHT NACHSPUELARM RECHTS S 651-850 BRAS RINCAGE DROIT S651-850	
21	106009	BRACCIO LAVAGGIO DX S621-3 WASH ARM R SPUELARM BRAS LAVAGE	
22	106094	BRACCIO RISC.SX.tipo A 453/463 WASH ARM LEFT 453/463 NACHSPUELARM LINKS TYPA 453/463 BRAS RINC. GH. TYPE A 453/463	
23	499009	PASTICCA INOX CAP RINSE ARM TABLETTE INOX PASTILLE INOX	
24	447128	MANOPOLA DI FISSAGGIO PER LANCIA DI LAVA FIXING HANDLE FOR LOWER/UPPER ARM FOR WASCHBEFESTIGUNGSHANDGRIFF-OBEN/UNTEN FU POIGNEE'DE FIXATION POUR RAMPE DE LAVAGE	
25	454002	NOTTOLINO PER LANCIA SUPERIORE DI PAWL FOR UPPER WASH- AND RINSE-ARM FOR KLINKE FUER OBEREN WASCH- UND NACHSPUEL- CLIQUET POUR RAMPE SUPERIEURE DE LAVAGE/	
26	129039	CORPO LANCIA LAVAGGIO/RISCACQUO PER BODY FOR ROTATING WASH/RINSE ARM FOR KOERPER FUER DREH-WASCH/NACHSPUELUNGSARM CORPS TOURNIQUET DE LAVAGE-RINCAGE POUR	
27	429007	GHIERA PER SPRUZZATORE DI LAVAGGIO PER WASH JET LOCK NUT FOR WASH-ARM FOR GLASS DUESEGWINDERING DES WASHARMS FUER DOUILLE POUR GICLEUR RAMPE DE LAVAGE POU	
28	140020	SPRUZZATORE DI LAVAGGIO PER LAVASTOVIGLI WASH-NOZZLE FOR DISHWASHER MOD 403 WASCHDUESE FUER GESCHIRRSPUELER MOD 403 GICLEUR DE LAVAGE POUR LAVE-VAISSELLE MO	
29	327006	PERNO PER LANCIA DI LAVAGGIO SUPERIORE P UPPER WASH-ARM PIN FOR DISHWASHER ZAPPEN FUER WASCHARM-OBEN-FUER GESCHIRR- PIVOT POUR RAMPE DE LAVAGE SUPERIEURE PO	
30	199034	DISCO PARZIALIZZAZIONE ACQUA PER LAVABIC DISC WITH GAUGED HOLE FOR WATER-FLOW RED SCHEIBE MIT LOCH FUER VERRINGERUNG DES DISQUE AVEC TROU CALIBRE' POUR REDUCTION	
31	115094	CONDOTTA CENTRALE INFERIORE PER LAVABIC LOWER CENTRAL WASH-PIPELINE FOR GLASS- W ZENTRALWASCHLEITUNG -UNTEN- FUER CONDUITE CENTRALE INFERIEURE POUR LAVE-	
32	437014	GUARNIZIONE PER TUBO DI MANDATA ACQUA PACKING FOR LOWER WATER INLET PIPE FOR DICHTUNG FUER UNTERES WASSERZUFUEHRUNGS- JOINT POUR TUYAU REFOULEMENT - INFERIEUR	



T.90

Pagina 6

1	130122	POMPA DI LAVAGGIO PER LAVABICCHIERI MOD WASHPUMP FOR GLASSWASHER MOD 453 WASCHPUMPE FUER GLAESERSPUELER MOD 453 POMPE DE LAVAGE POUR LAVE-VERRES MOD 453	
2	130145	POMPA T90 HP0.45 220/240-60 HZ 453 PUMP T90 PUMPE T90 HP0.45 220/240-60HZ 453 POMPE T-90 HP0.45 220/240-60HZ 453	
3	313013	COPRIVENTOLA T-80/T-90 FAN PROTECTION T-80/90 FLUEGELRADDECKEL T-80/T-90 PROTECT. TURBINE T-80/T-90	
4	206001	CONDENSATORE 8MF PER LAVABICCHIERI MOD B CAPACITOR 8MF FOR GLASSWASHER MOD BETA 4 KONDENSATOR 8MF POUR GLAESERSPUELER MOD CONDESEUR 8MF POUR LAVE-VERRES MOD B42	
5	335008	VENTOLA DI RAFFREDDAMENTO PER POMPA PER COOLING FAN FOR PUMP FOR GLASS-WASHER KUEHLUNGSLAUFRAD FUER PUMPE FUER GLAESER- HELICE DE REFROIDISSEMENT POUR POMPE POU	
6	315021	FLANGIA DISTANZIARE POMPA T-90 FLANGE SPACER T-90 FLANSCH ZWISCHENSTUECK PUMPE FLASQUE REGLEUR HAUTEUR T-90	
7	314001	CUSCINETTO PER POMPA DI LAVAGGIO PER WASH-PUMP BEARING FOR DISHWASHER WASCHPUMPELAGER FUER GESCHIRRSPUELER COUSSINET POUR POMPE DE LAVAGE POUR	
8	315020	FLANGIA PER POMPA DI LAVAGGIO PER WASH-PUMP FLANGE FOR GLASSWASHER WASCHPUMPEFLANSCH FUER GLAESERSPUELER BRIDE POUR POMPE DE LAVAGE POUR LAVE- VE	
9	141002	TENUTA MECCANICA PER POMPA DI LAVAGGIO P WASH PUMP SHAFT SEAL FOR GLASSWASHER (S6 MECHANISCHE DICHTUNG FUER WASCHPUMPE DER ETANCHEITE' DE LA POMPE DE LAVAGE POUR	
10	124043	GIRANTE PER POMPA PER LAVABICCHIERI WASH-PUMP IMPELLER FOR GLASSWASHER PUMPENFLUEGELRAD FUER GLAESERSPUELER TURBINE POMPE DE LAVAGE POUR LAVE-VERRES	
12	456038	GUARNIZIONE O-RING PER POMPA DI LAVAGGIO O-RING PACKING FOR WASH-PUMP FOR GLASS- DICHTUNG O-RING FUER WASCHPUMPE FUER JOINT O-RING POUR POMPE DE LAVAGE POUR	
13	116024	CORPO POMPA DI LAVAGGIO PER LAVABICCHIER WASH-PUMP BODY FOR GLASSWASHERS KOERPER DER WASCHPUMPE FUER GLAESER- SPU CORPS POMPE DE VIDANGE POUR LAVE-VERRES	