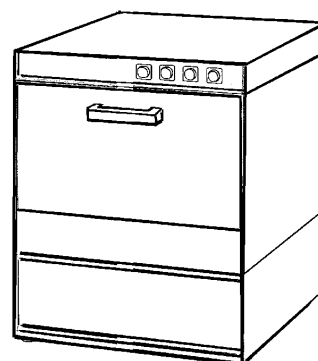


PARTI DI RICAMBIO
PIECES DETACHEES
SPARE PARTS
ERSATZTEILE
LISTA DE RECAMBIOS

LF 320 L - A

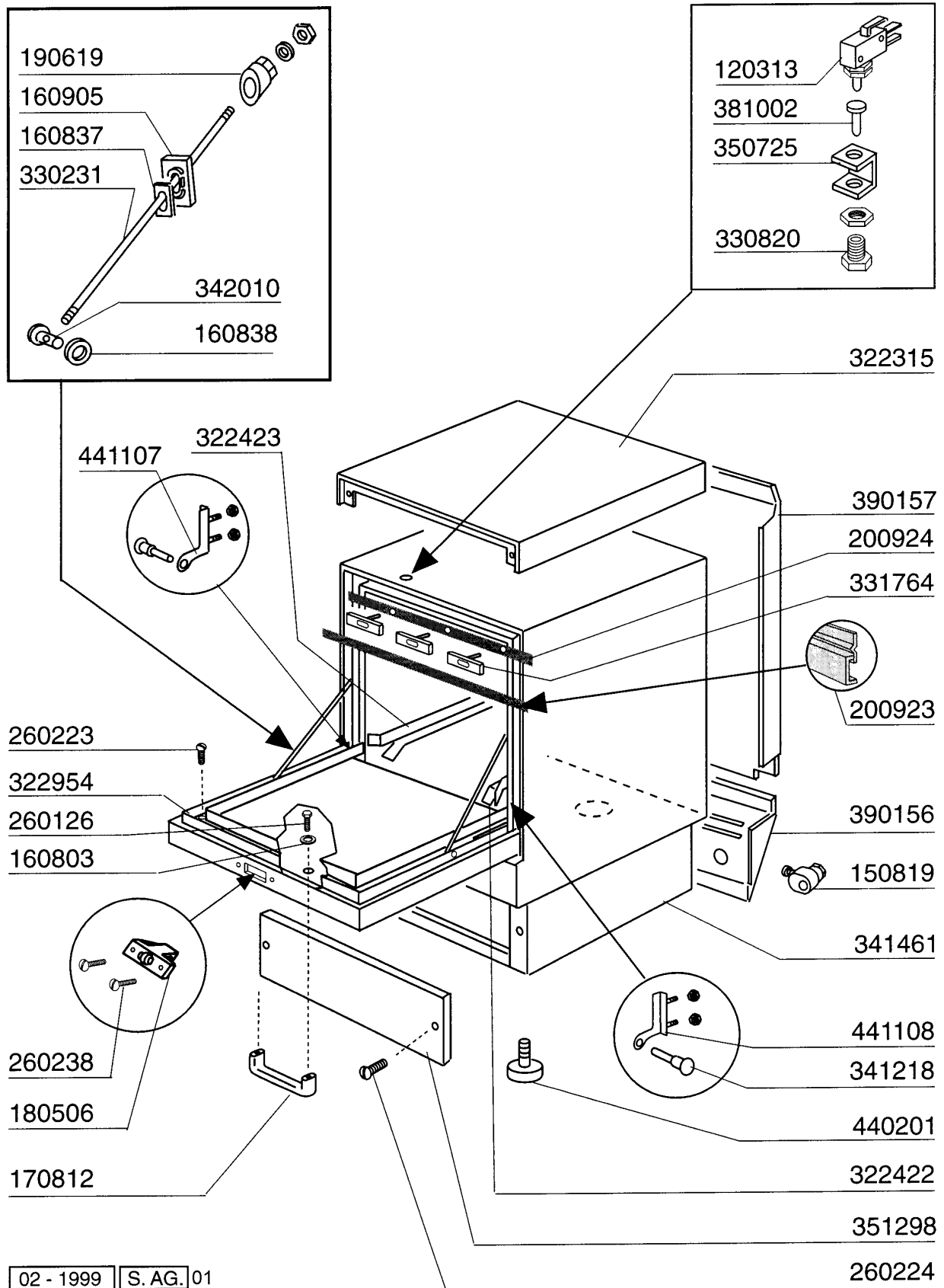
9/94



05 - 2002 | S. AG.

LF320LA

Karosserie

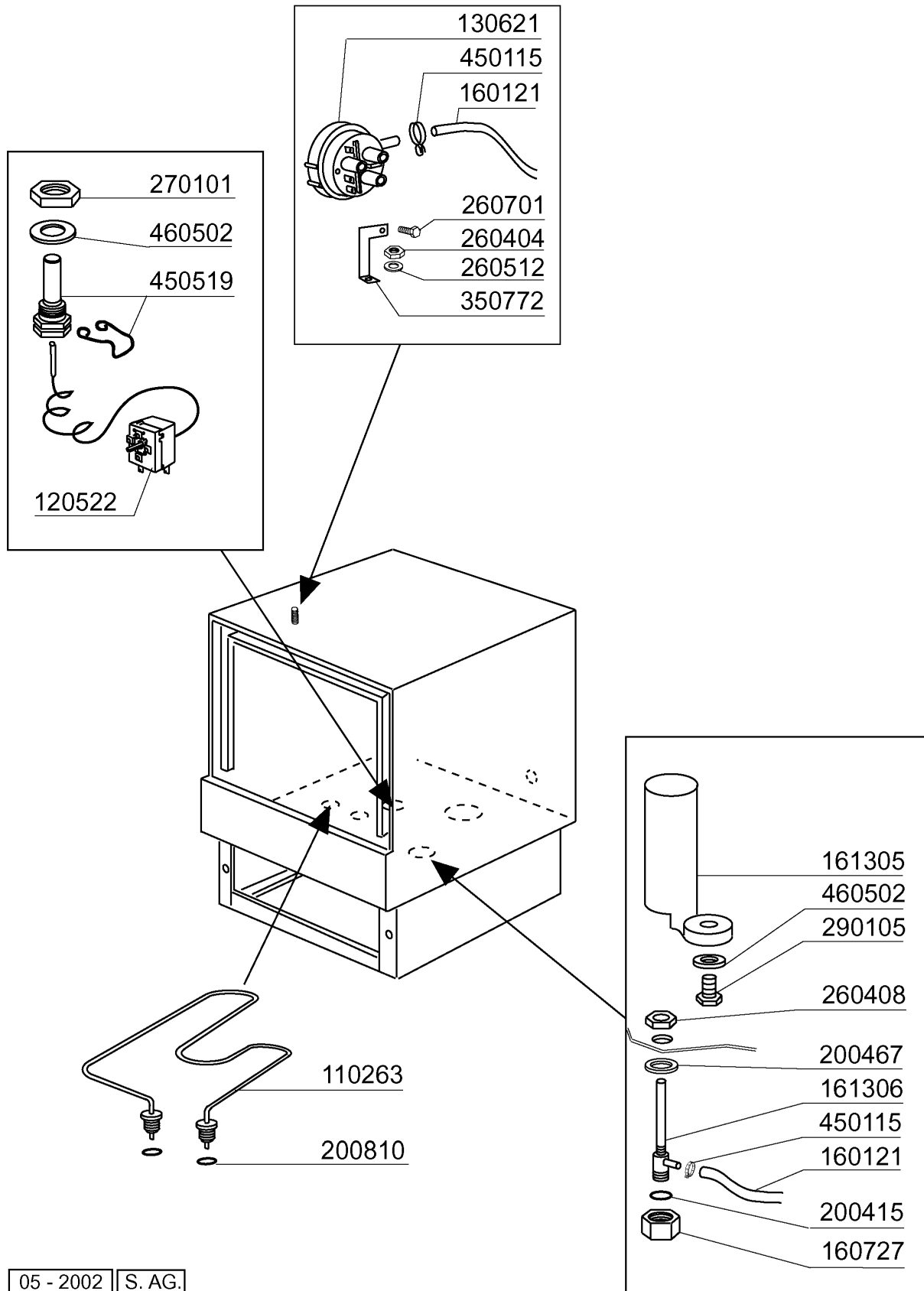


LF320LA**Karosserie**

KODE	BEZEICHNUNG	PREIS (Eur)
120313	TÜRENSCHALTER F2 > F80	0.00
150819	KABELDURCHGANG PG16 MIT LOCH	0.00
160803	DICHTUNG D.5	0.00
160837	DICHTUNG FÜR ZUGSTANGE BC-FC	0.00
160838	GLEITRING FÜR ZUGSTANGE FC	0.00
160905	GLEITPLATTE F. ZUGSTANGE	0.00
170812	GRAUE TÜRGRIF	0.00
180506	SCHNAPPVERSCHLUSS BR-BC-FC	0.00
190619	GESPERRE DER ZUGSTANGE B-F-R	0.00
200923	TÜRDICHTUNG	0.00
200924	DICHTUNG	0.00
260126	SCHRAUBE TE 5X12	0.00
260223	ROSTFR.ST SONDERSCHRAUBE TB5X1	0.00
260224	TB-SCHRAUBE 6X15 B23-10-11-12	0.00
260238	TB-SCHRAUBE M4X10 GRIFFSBEFEST	0.00
322315	ABDECKUNG	0.00
322422	FUEHRUNG	0.00
322423	FUEHRUNG	0.00
322954	TÜR F LAV LINE	0.00
330231	ZUGSTANGE FC SERIE	0.00
330820	BUECHSE TUERMIKRO F2-20-45-5	0.00
331764	BEFEST.PLATTE FÜR TÜRDICHTUNG	0.00
341218	SCHARNIERSTIFT B-F-G	0.00
341461	KARROSSERIE	0.00
342010	STIFT FÜR ZUGSTANGE FC	0.00
350725	WINKEL DES MIKROS F300-45-55-6	0.00
351298	FRONTPANEEL	0.00
381002	STIFT F.TUERMIKRO F2-20-45-55	0.00
390156	HINTERE ABDECKUNG	0.00
390157	HINTERE ABDECKUNG	0.00
440201	GUMMIFUSS D.60X10	0.00
441107	SCHARNIERE BR-BC-FC LINKE	0.00
441108	SCHARNIERE BR-BC-FC RECHT	0.00

LF320LA

Tank



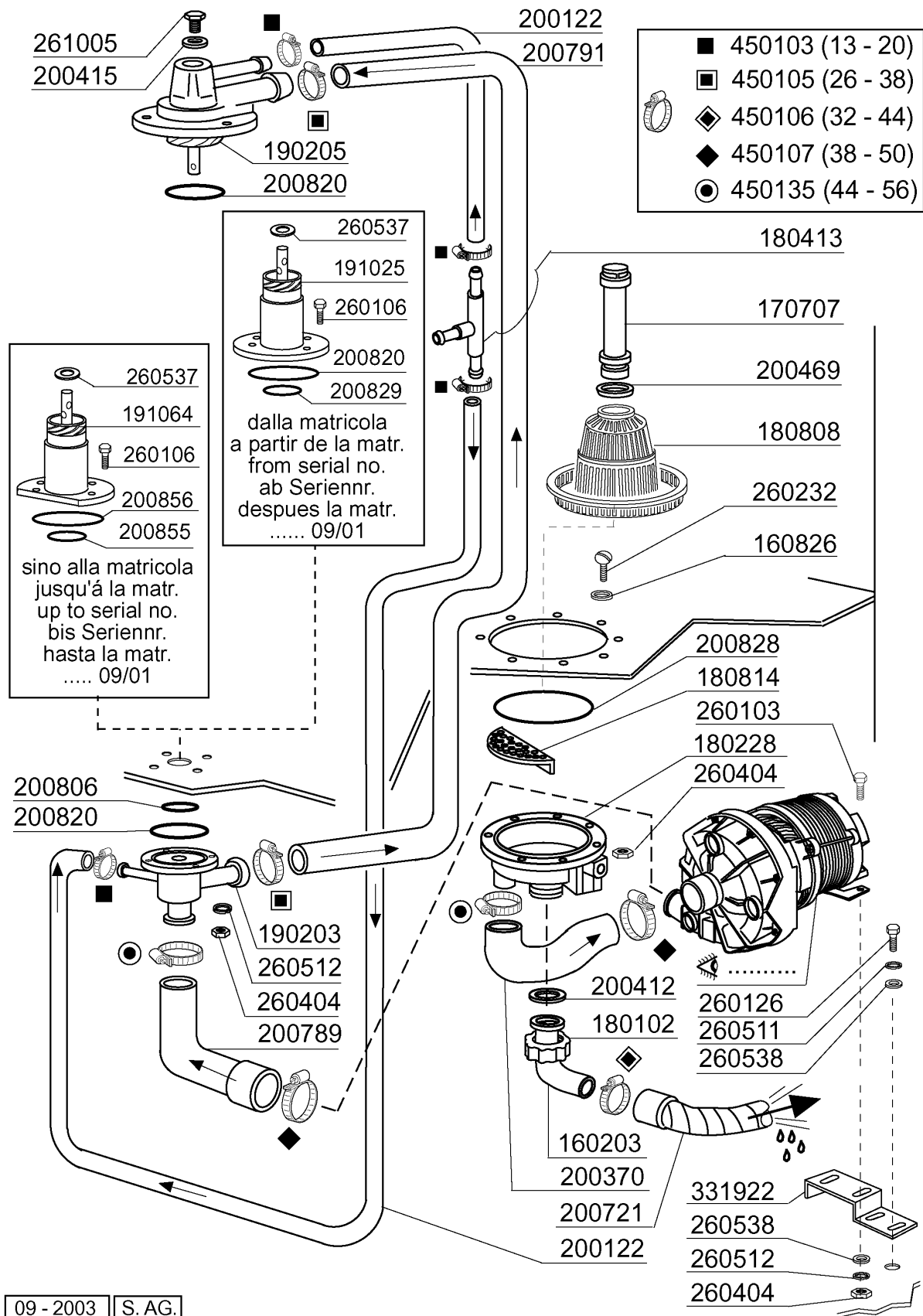
05 - 2002 | S. AG.

LF320LA**Tank**

KODE	BEZEICHNUNG	PREIS (Eur)
110263	TAKHEIZKÖRPER 2000W 230V FC	0.00
120522	THERMOSTAT 90° TANK -F-	0.00
130621	NIVEAUREGLER BCHR 45/22	0.00
160121	SCHLAUCH EPDM D. 5 X 9	0.00
160727	PFROPFEN 1/2 NTP CAP	0.00
161305	LUFTFALLE F45-80	0.00
161306	SCHLAUCH FÜR LUFTFALLE F45-80	0.00
200415	DUTRAL DICHTUNG -F2 18,5X10X3	0.00
200467	DUTR. DICHTUNG F.LUFTFALLE	0.00
200810	O-RING 2,62X9,92X15,16 F GLAES	0.00
260404	ROSTFR.STAHLERN.MUETTER D6 UNI	0.00
260408	MUTTER D.12	0.00
260512	ROSTFR.ST.GROWERSCHIEBE D6	0.00
260701	SCHRAUBE 3,5X9,5	0.00
270101	SECHSWINKL.GEGENMUTT.1/2"	0.00
290105	TE-MS-STOPFEN 1/2"	0.00
350772	WINKEL	0.00
450115	ELASTISCHE SCHELLE D. 8,3/7,8	0.00
450519	SCHUTZHÜLLE FÜR TANKTHERMOSTAT	0.00
460502	ASBESTDICHTUNG 30X21X2 C34-R	0.00

LF320LA

Spülung

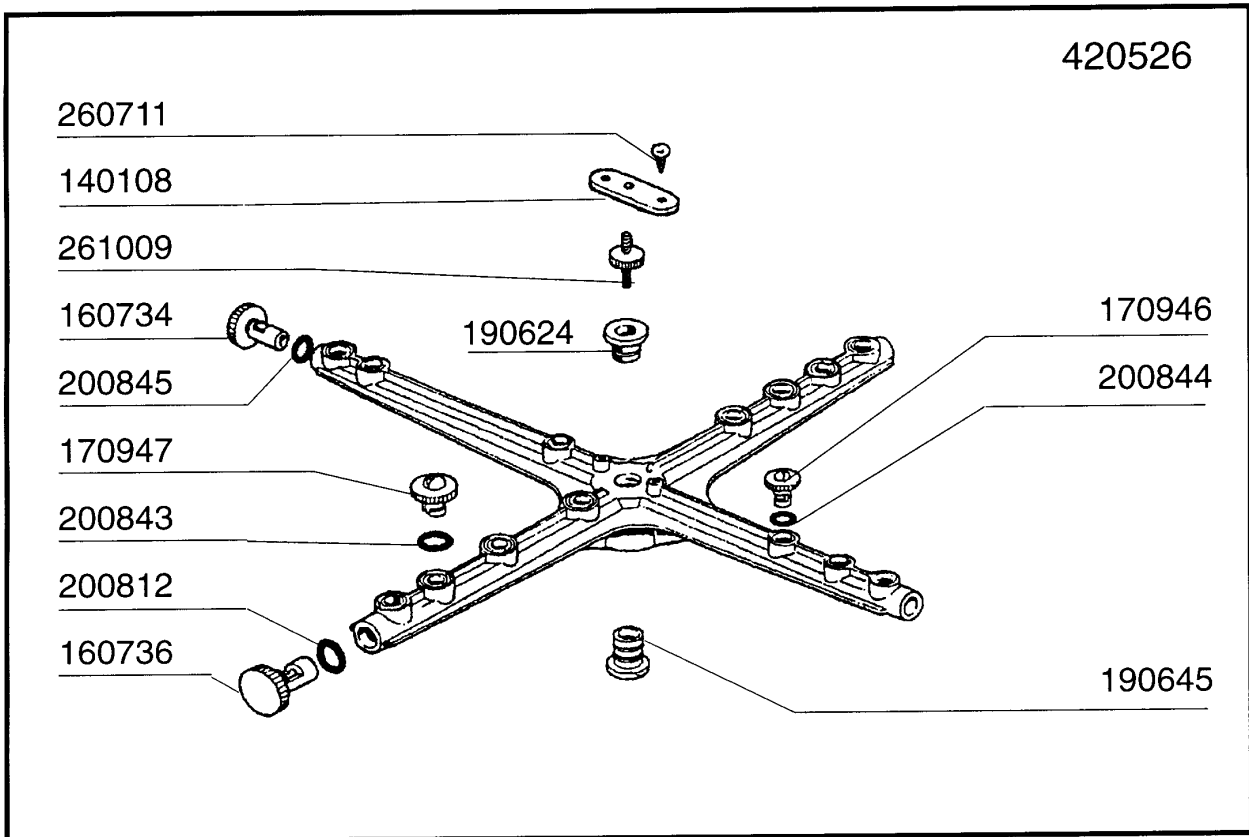
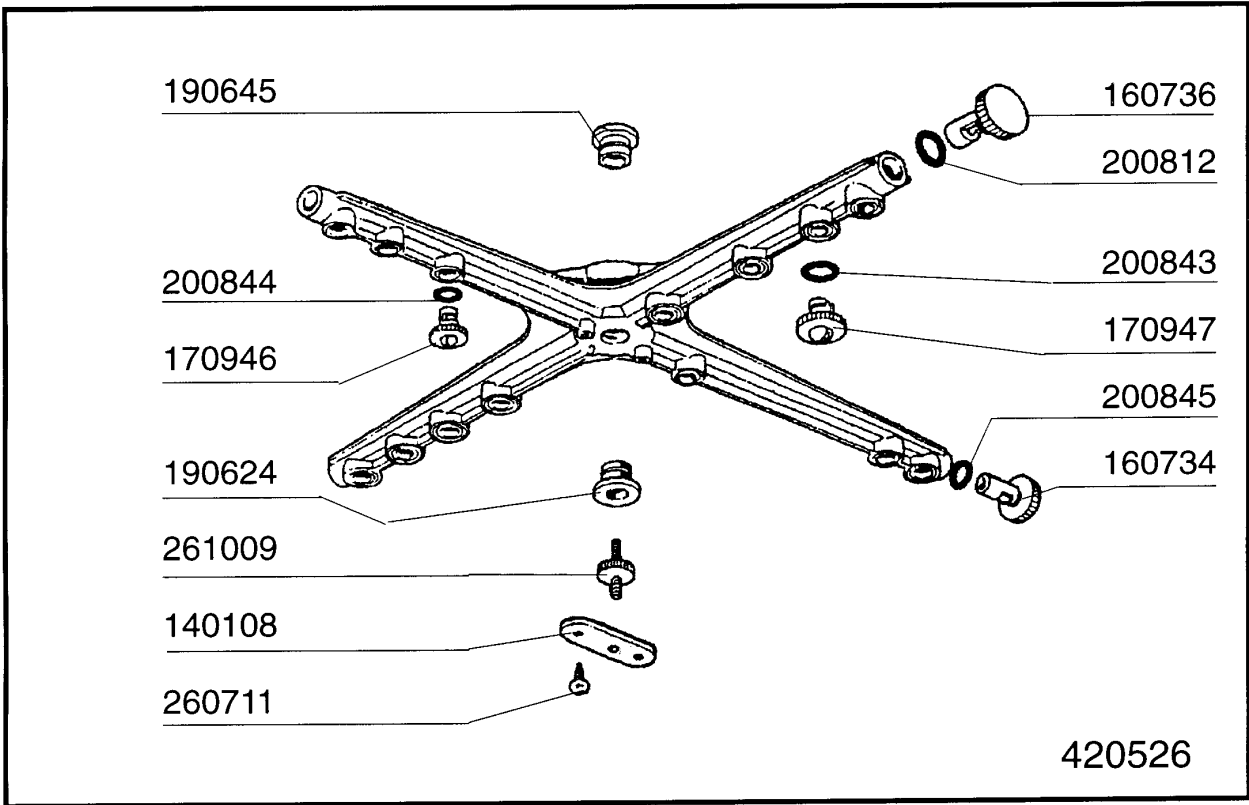


LF320LA**Spülung**

KODE	BEZEICHNUNG	PREIS (Eur)
160203	KNIESTUECK 1"1/2 N-S-F-C /ABLA	0.00
160826	DICHTUNG 14X6,2X2 B41-F2	0.00
170707	ÜBERLAUFROHR H140-F2-45-55-R	0.00
180102	GEWINDERING F.ABLAUFST.1"1/2 F	0.00
180228	ANSAUGWANNE OHNE DRUCKWAECHTER	0.00
180413	T-NIPPEL D.11,5 - NACHSPÜLGRUP	0.00
180808	FILTER F2-F45-55-80	0.00
180814	SCHUTZFILTER V.ANSAUGPUMPE F	0.00
190203	UNTERKNIEHALT.WAS/NACHS.F2-45-	0.00
190205	OB.KNIEHALT/SPUELARM F2-45-55-	0.00
191025	UNTERE WASCHARMHALT.B-F	0.00
191064	UNTERE WASCHARMHALTERUNG FÜR B	0.00
200122	SCHLAUCH 11X19	0.00
200370	PUMPENANSAUGSCHLAUCH B41-F20-5	0.00
200412	DICHTUNG ABLAUF11/2" 45X33X3	0.00
200415	DUTRAL DICHTUNG -F2 18,5X10X3	0.00
200469	STANDROHRDICHTUNG 45X35,5X7	0.00
200721	ABLAUFSCHLAUCH 28X35 2MT.	0.00
200789	DRUCKSCHLAUCH FC	0.00
200791	WASCHSCHLAUCH UNTEN/OBEN	0.00
200806	O-RING 2,62X13,10X18,34	0.00
200820	O-RING151 46,99X5,33X57,6	0.00
200828	O-RING 183,75X190,81X3,53	0.00
200829	O-RING 81,92X92,58X5,33	0.00
200855	DICHTUNG FÜR WASCHARMHALTER BC	0.00
200856	DICHTUNG O-RING 82,22X87,46X2,	0.00
260103	SCHRAUBE TE 6X12	0.00
260106	SCHRAUBE TE6X25	0.00
260126	SCHRAUBE TE 5X12	0.00
260232	ROSTFR.ST TB SCHRAUBE 6X25 B15	0.00
260404	ROSTFR.STAHLERN.MUETTER D6 UNI	0.00
260511	GROWERSCHEIBE D.5	0.00
260512	ROSTFR.ST.GROWERSCHIEBE D6	0.00
260537	ROSTFR.ST.FLACHSCHEIBE D13X20X	0.00
260538	SCHIEBE 18X6X1,5 STAHL	0.00
261005	SCHRAUBE WASCHARMSUP F2-B41	0.00
331922	WINKEL FUER PUMPE "F"	0.00
450103	SCHLAUCHSCH. FE ZN. 13-20 H=9	0.00
450105	SCHLAUCHSCH. H=12,2 26-38	0.00
450106	SCHLAUCHSCH. H=12,2 32-44	0.00
450107	SCHELLE FE ZN 38-50 H=12,2	0.00
450135	SCHELLE FE ZN 44-56 H=12,2	0.00

LF320LA

Wasch-und Nachspülarme

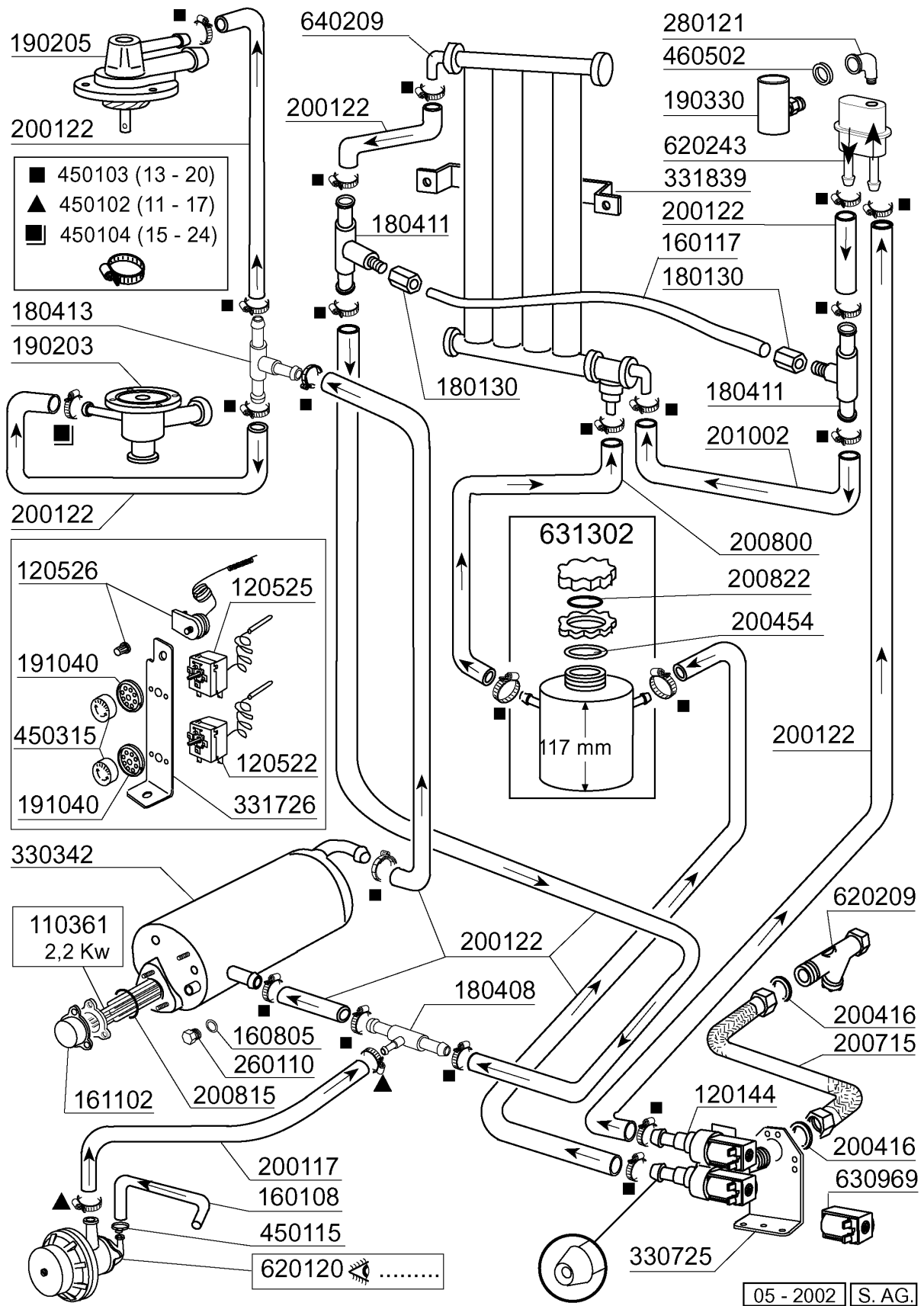


LF320LA**Wasch-und Nachspülarmer**

KODE	BEZEICHNUNG	PREIS (Eur)
140108	WINKEL FÜR BEFESTIGUNGSSCHRAUB	0.00
160734	PFROPFEN F.NACHSPUELARM	0.00
160736	PFROPFEN V.WASCHARM F45	0.00
170946	NACHSPÜLDÜSE /NACHSPÜLARM B-F	0.00
170947	WASCHDÜSE / SPÜLARM F45-80	0.00
190624	BUCHSE FÜR PLASTIKARM F45	0.00
190645	UNTERE BUCHSE FÜR WASCHARM	0.00
200812	O-RING 1,78X17,17X20,73	0.00
200843	OR DICHTUNG 2X13X17	0.00
200844	OR DICHTUNG 2X9,5X13,5	0.00
200845	OR DICHTUNG 109 2,62X9,13X14,3	0.00
260711	SCHRAUBE 4,2X13	0.00
261009	BEFESTIG.SCHRAUBE F.SPUELARM	0.00
420526	PLASTIKWASCH-NACHSP.ARM F45	0.00

LF320LA

Nachspülgruppe + Entkalker

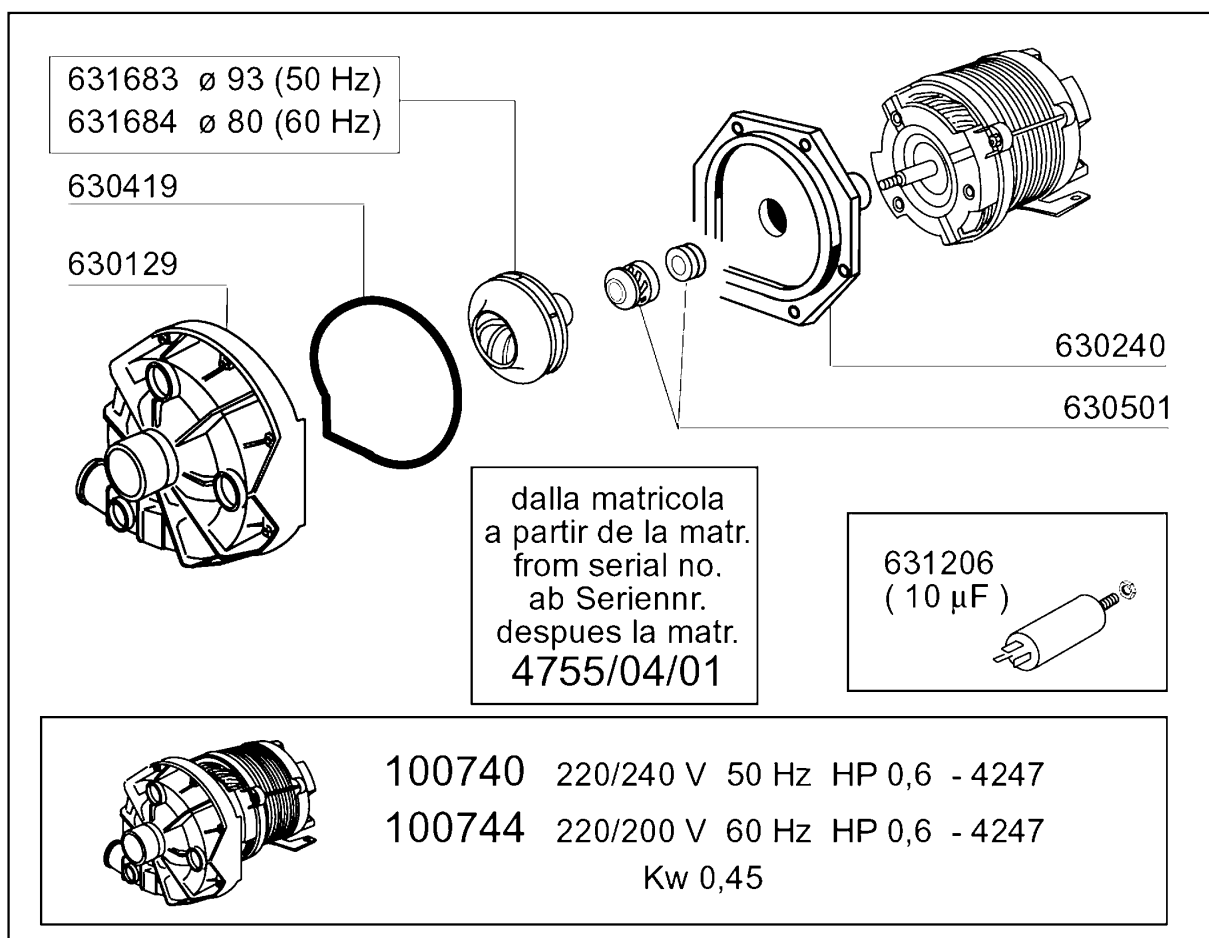
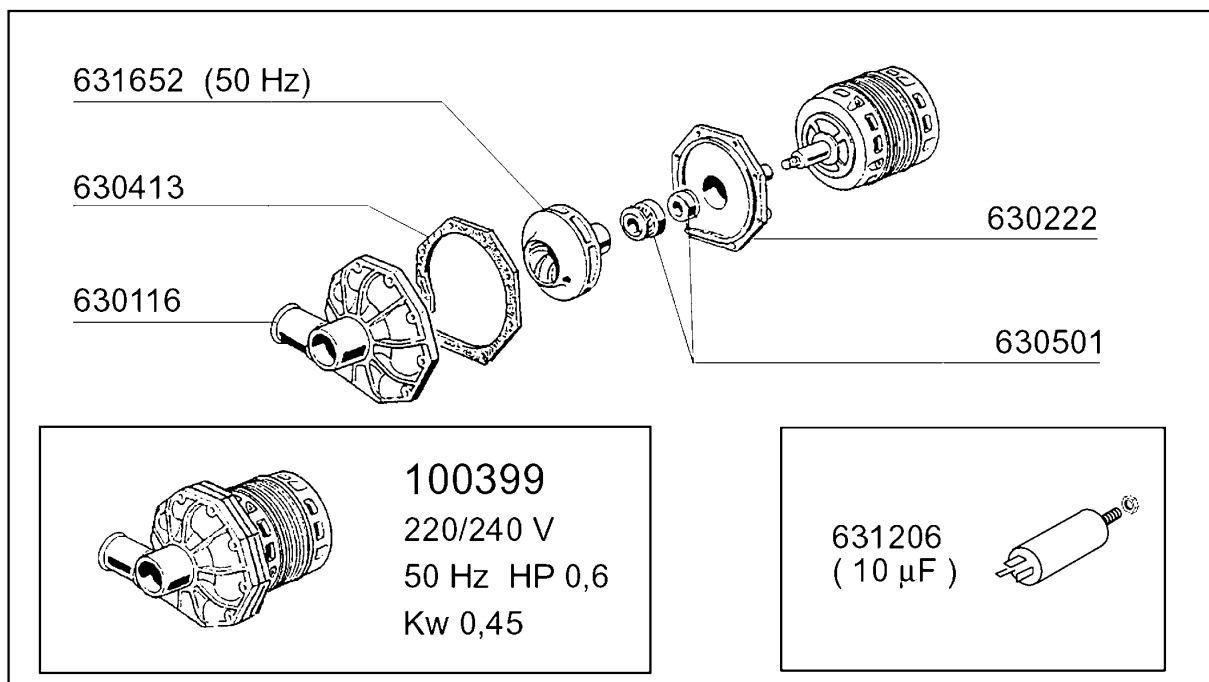


LF320LA
Nachspülgruppe + Entkalker

KODE	BEZEICHNUNG	PREIS (Eur)
110361	HEIZKOERPER 2200W 230V	0.00
120144	E-VENTIL TYP 2 WEGE FC A 10 LT	0.00
120522	THERMOSTAT 90° TANK -F-	0.00
120525	BOLIERTHERMOSTAT FC-C95-155-16	0.00
120526	SICHERHEITSTHERMOSTAT 2-POLIG	0.00
160108	ANSAUGSCHLAUCH D.8X5 F.DOSIERG	0.00
160117	SCHLAUCH 6,3X1,1 WEISS	0.00
160805	DICHTUNG D.8	0.00
161102	HEIZKOERPERSCHUTZ MOPL.	0.00
180130	ÜBERWURFMUTTER FÜR BY PASS (1/	0.00
180408	"T"-NIPPEL F.DOSIERER M/ZENTR.	0.00
180411	T-NIPPEL FÜR BY PASS "BTM"	0.00
180413	T-NIPPEL D.11,5 - NACHSPÜLGRUP	0.00
190203	UNTERKNIEHALT.WAS/NACHS.F2-45-	0.00
190205	OB.KNIEHALT/SPUELARM F2-45-55-	0.00
190330	TE-STÜCK FÜR RÜCKVERHINDERER	0.00
191040	RAHMEN DES THERMOSTATSKNOPFES	0.00
200117	GUMMISCHLAUCH 7X16	0.00
200122	SCHLAUCH 11X19	0.00
200416	DICHTUNG D. 3/4"	0.00
200454	DICHTUNG F.SALZBEHAELTER	0.00
200715	ZULAUFSCHLAUCH 2M ROSTFR.ST.	0.00
200800	SCHLAUCH FÜR SALZBEHÄLTER	0.00
200815	O-RING F.HEIZKÖRPER	0.00
200822	PFRÖPFENDICHTUNG DES SALZBEHÄL	0.00
201002	VERBINDUNGSSCHLAUCH FÜR ENTKAL	0.00
260110	SCHRAUBE TE 8X10	0.00
280121	KNIESTÜCK FÜR RÜCKVERHINDERER	0.00
330342	BOILER C95-C155-C165	0.00
330725	STANDARDWINKEL FUER E-VENTIL	0.00
331726	WINKEL FUER 3 THERMOSTATE	0.00
331839	HALTERUNG F.WASSERENTHAERTER	0.00
450102	SCHELLE FE ZN 11-17 H=9	0.00
450103	SCHLAUCHSCH. FE ZN. 13-20 H=9	0.00
450104	SCHLAUCHSCHELLE H=12,5 15-24	0.00
450115	ELASTISCHE SCHELLE D. 8,3/7,8	0.00
450315	KNEBEL F.THERMOSTAT 90°	0.00
460502	ASBESTDICHTUNG 30X21X2 C34-R	0.00
620120	GLANZMITTELDOSIERER	0.00
620209	EINLAUFFILTER	0.00
620243	ROHRTRENNER	0.00
630969	SPULE S4216 220/50HZ	0.00
631302	SALZBEHAELTER	0.00
640209	ENTKALKER (4 TEILEN)	0.00

LF320LA

Waschpumpe



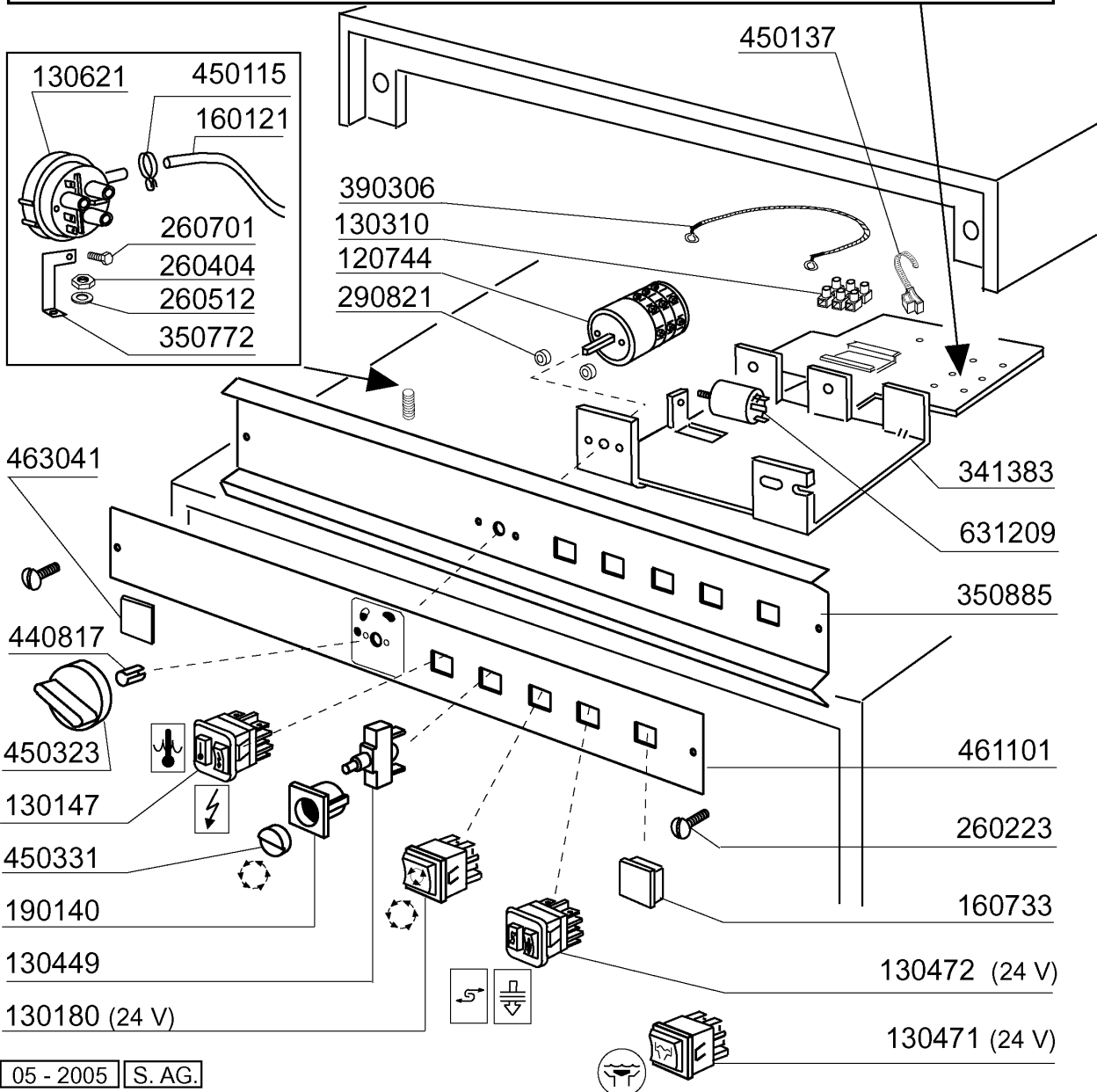
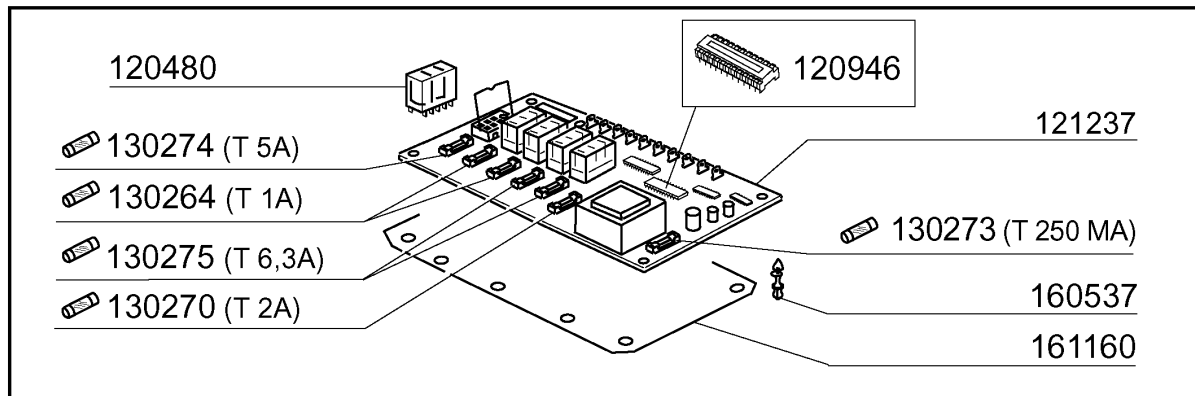
LF320LA**Waschpumpe**

KODE	BEZEICHNUNG	PREIS (Eur)
100399	PUMPE HP0,6 220-50HZ (100740)	0.00
100740	PUMPE 0,6HP 220/240V 4247	0.00
100744	PUMPE HP 0,6 200-220-60HZ	0.00
630116	-CHIOCCIOLA POMPA HP0,4-06 IB.	0.00
630129	PUMPENGEHÄUSE 0,5PS 2247	0.00
630222	PUMPENSCHILD HP 0,4 IB	0.00
630240	FLANSCH PUMPE 0,5PS 2247	0.00
630413	-GUARNIZIONE POMPA IB.HP04-06	0.00
630419	DICHTUNG FÜR 0,5PS PUMPE 2247	0.00
630501	MECH.DICHTUNG PS 2-3-3,2	0.00
631206	KONDENSATOR 10MF450V 85C	0.00
631652	-GIRANTE HP0,6-D.90-AL15	0.00
631683	LAUFRAD	0.00
631684	IMPELLER FOR PUMP 60 HZ	0.00

LF320LA

E-Tafel

112569



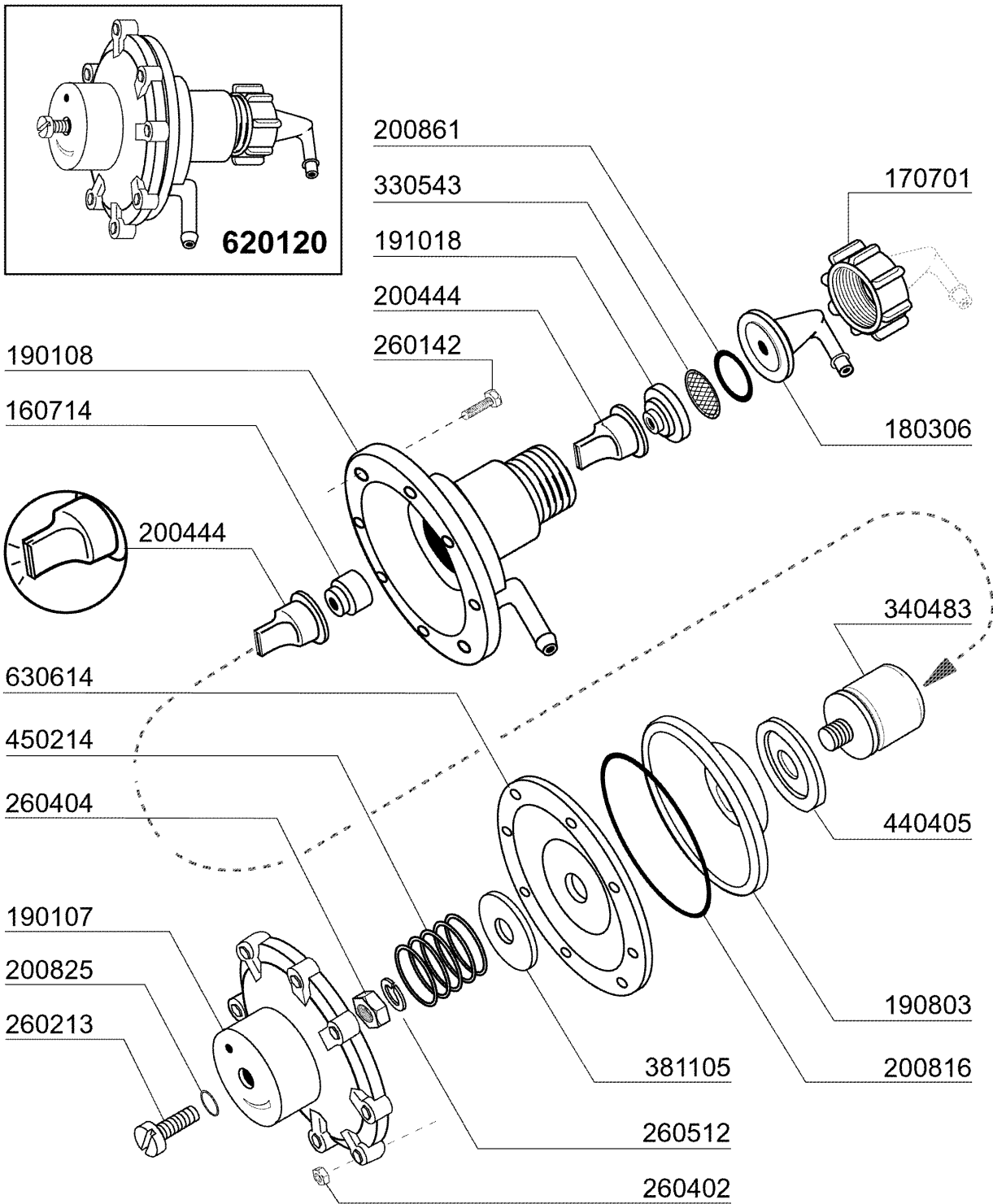
05 - 2005 | S. AG.

LF320LA**E-Tafel**

KODE	BEZEICHNUNG	PREIS (Eur)
112569	VERDRAHT.	0.00
120480	RELAIS 16A	0.00
120744	SCHALTER 4-POLIG 16A 380V	0.00
120946	E-PROM	0.00
121237	ELEKTRON.PLATINE -KOMPLETT-	0.00
130147	DOPPELLAMPE EIN/BEREIT 30X30 2	0.00
130180	GRÜNE LAMPE 24V:MASCHINE IN BE	0.00
130264	SICHERUNG 5X20 1A	0.00
130270	SICHERUNG 5X20 2A	0.00
130273	SCHMELZSICHERUNG 5X20 250MA GL	0.00
130274	SCHMELZSICHERUNG 5X20 5A GLASS	0.00
130275	SCHMELZSICHERUNG 5X20 6,3A GLA	0.00
130310	KLEMMLEISTE 3 POS.	0.00
130449	DRUCKKNOPF BR-BC-FC	0.00
130471	TASTE F. ABLAUFPUMPE	0.00
130472	SCHALTER LAMPE REGENERIERUNG 2	0.00
130621	NIVEAUREGLER BCHR 45/22	0.00
160121	SCHLAUCH EPDM D. 5 X 9	0.00
160537	ABSTANDSTÜCK F. ELEKTR.LOCHKAR	0.00
160733	NEUTRAL PFROPFEN F. LAMPE	0.00
161160	SCHUTZ FÜR EL.LOCHKARTE C/F	0.00
190140	GRAUE HALTERUNG F.DRUCKTASTE B	0.00
260223	ROSTFR.ST SONDERSCHRAUBE TB5X1	0.00
260404	ROSTFR.STAHLERN.MUETTER D6 UNI	0.00
260512	ROSTFR.ST.GROWERSCHIEBE D6	0.00
260701	SCHRAUBE 3,5X9,5	0.00
290821	ABSTANDSTUECK F.SCHALTER	0.00
341383	HALTERUNG F.E-TAFEL	0.00
350772	WINKEL	0.00
350885	SUPPORT FÜR "LF"	0.00
390306	SEIL	0.00
440817	FEDERSPERRING LSCB/ 1853/17/00	0.00
450115	ELASTISCHE SCHELLE D. 8,3/7,8	0.00
450137	BUNDVERSCHLUSS MIT FUSS 31900	0.00
450323	KNEBEL FÜR BC-BR-C95-C155	0.00
450331	TASTE	0.00
461101	SCHALTTAFEL LF LAV-LINE	0.00
463041	SYMBOL	0.00
631209	ENTSTÖRFILTER	0.00

LF320LA

Klarspüler-dosiergerät



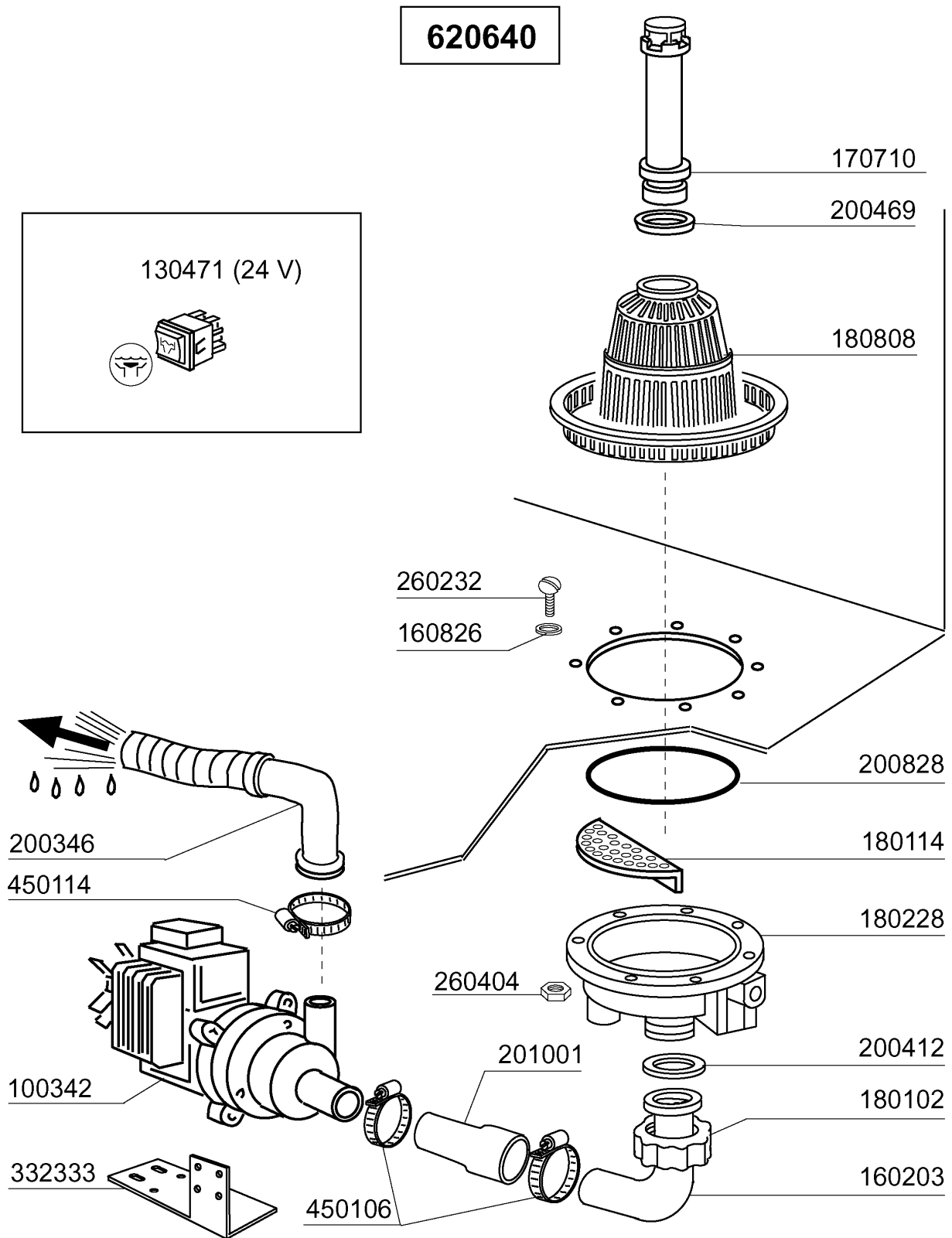
02 - 2004 | S. AG.

LF320LA**Klarspüler-dosiergerät**

KODE	BEZEICHNUNG	PREIS (Eur)
160714	PFRÖPFEN V.DOSIERERANLAGE MOPL	0.00
170701	GEWINDERING 1/2" F.DOSIERERGER	0.00
180306	NIPPEL F.GLNZDOSIERER	0.00
190107	ABDECKUNG FÜR DOSIERERGERÄT	0.00
190108	GEHÄUSE FÜR DOSIERGERAET	0.00
190803	HALTERUNG DER DICHTUNG V.DOSIE	0.00
191018	FILTERHALTERUNG GLZMTLDOSIERER	0.00
200444	SAUGVENTIL GLANZMITTELDOSIERGE	0.00
200816	O-RING 2,5X59,2X64,2 GLANZMDOS	0.00
200825	O-RING 3X5X11 DOSIERGERAET	0.00
200861	OR-DICHTUNG 14X18X2	0.00
260142	SCHRAUBE TE 4X16	0.00
260213	SCHRAUBE TCP 5X25	0.00
260402	MUTTER IN ROSTFR.STAHL D4 UNI	0.00
260404	ROSTFR.STAHLERN.MUETTER D6 UNI	0.00
260512	ROSTFR.ST.GROWERSCHIEBE D6	0.00
330543	FILTER GLANZMITTELDOSIERER D.1	0.00
340483	STÖSSEL FÜR DOSIERERGERÄT	0.00
381105	DRUCKRING FÜR MEMBRANE	0.00
440405	DICHTUNG GLANZMTLDOS.	0.00
450214	FEDER GLANZMTLDOSIER	0.00
620120	GLANZMITTELDOSIERER	0.00
630614	MEMBRANE GLANZMITTELDOSIERER	0.00

LF320LA

Laugenpumpe



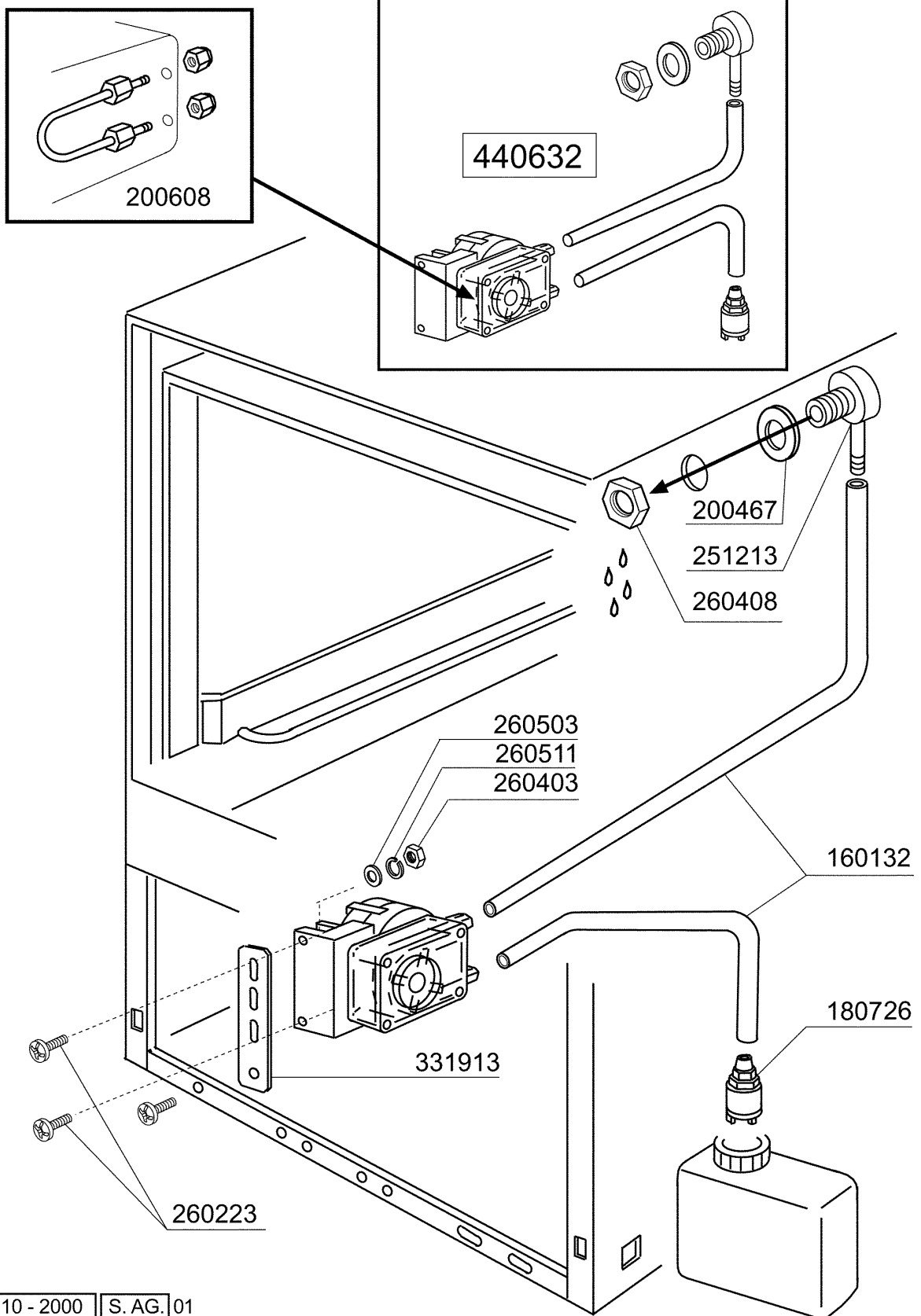
05 - 2002 S.AG.

LF320LA**Laugenpumpe**

KODE	BEZEICHNUNG	PREIS (Eur)
100342	ABLAUFPUMPE 100W 220V	0.00
130471	TASTE F. ABLAUFPUMPE	0.00
160203	KNIESTUECK 1"1/2 N-S-F-C /ABLA	0.00
160826	DICHTUNG 14X6,2X2 B41-F2	0.00
170710	STANDROHR ABLAUFPUMPE U.SCHIFF	0.00
180102	GEWINDERING F.ABLAUFST.1"1/2 F	0.00
180114	KNEBEL	0.00
180228	ANSAUGWANNE OHNE DRUCKWAECHTER	0.00
180808	FILTER F2-F45-55-80	0.00
200346	ABLAUFSCHLAUCH GLAESERSPUELER	0.00
200412	DICHTUNG ABLAUF11/2" 45X33X3	0.00
200469	STANDROHRDICHTUNG 45X35,5X7	0.00
200828	O-RING 183,75X190,81X3,53	0.00
201001	VERBINDUNGSSCHLAUCH FÜR LAUGEN	0.00
260232	ROSTFR.ST TB SCHRAUBE 6X25 B15	0.00
260404	ROSTFR.STAHLERN.MUETTER D6 UNI	0.00
332333	HALTERUNG F.LAUGENPUMPE	0.00
450106	SCHLAUCHSCH. H=12,2 32-44	0.00
450114	SCHLAUCHSCH. H=12,2 22-23	0.00
620640	BAND	0.00

LF320LA

Spülmittelpumpe



10 - 2000 | S. AG. | 01

LF320LA
Spülmittelpumpe

KODE	BEZEICHNUNG	PREIS (Eur)
160132	SCHLAUCH 5X7	0.00
180726	FILTER FÜR GLANZMITTELDOSIERER	0.00
200467	DUTR. DICHTUNG F.LUFTFALLE	0.00
200608	SCHLAUCH F.DOSIERPUMPE	0.00
251213	NIPPEL INOX-STAHL F.DOSIERGERA	0.00
260223	ROSTFR.ST SONDERSCHRAUBE TB5X1	0.00
260403	MUETTER D.5	0.00
260408	MUTTER D.12	0.00
260503	ROSTFR.ST.FLACHSCHEIBE D5 UNI	0.00
260511	GROWERSCHEIBE D.5	0.00
331913	WINKEL	0.00
440632	EL.DOSIERPUMPE	0.00