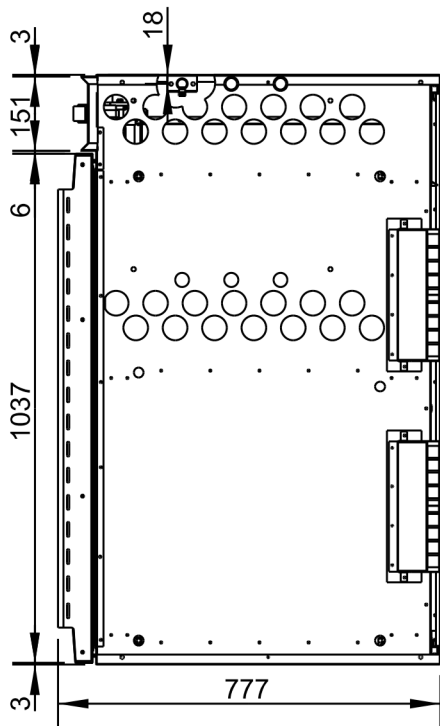
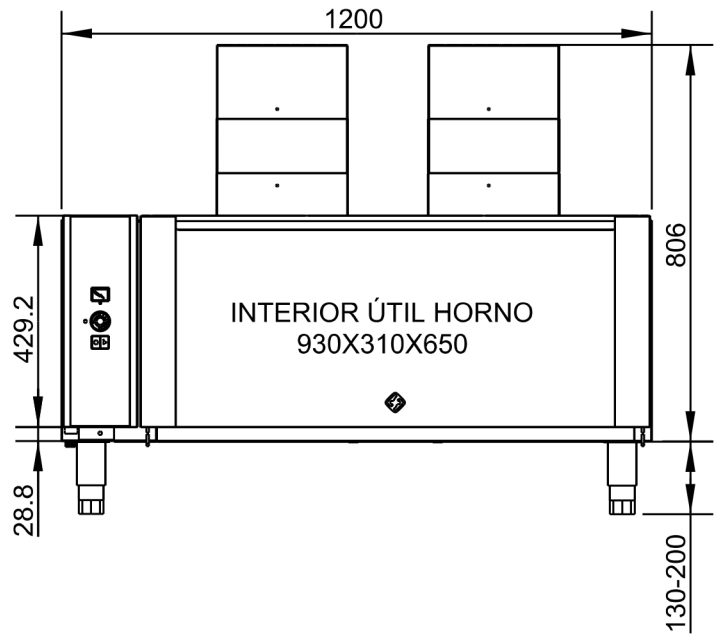
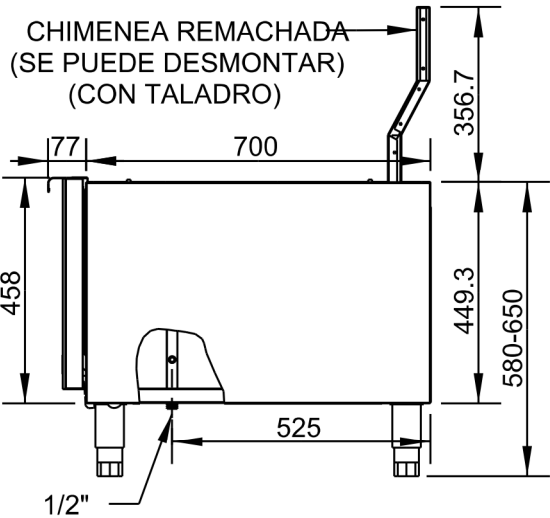




926/MA/11/05

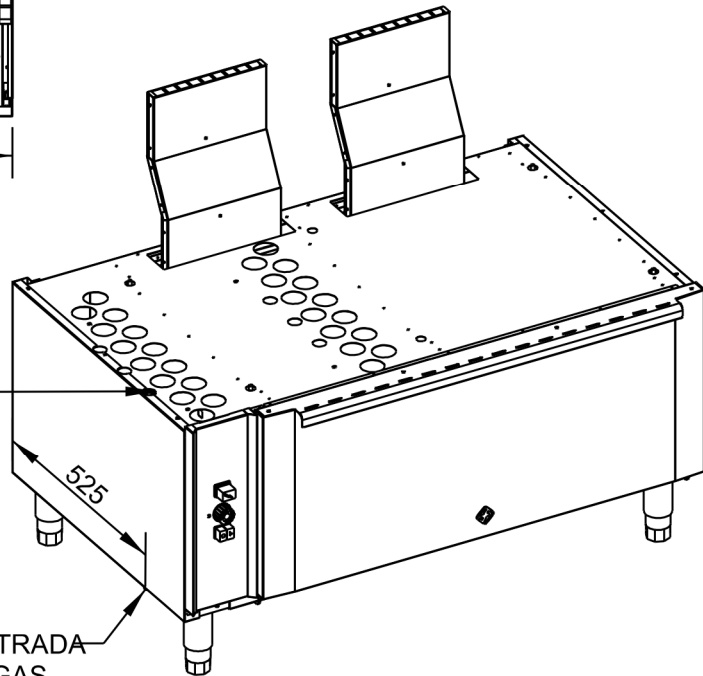


4785/ER/11/05



SALIDA GAS
CONEXION A APARATO
MONTADO ENCIMA

ENTRADA
GAS



FUNDADA EN 1978
MASBAGA
REFRIGERACIONES

EURAST

macfrin

TOLERANCIAS GENERALES: ±0.1 mm



COOKING SYSTEMS,SL

FAMILIA: COCINAS 2008

MODELO: 3592 - R6L - 761GG

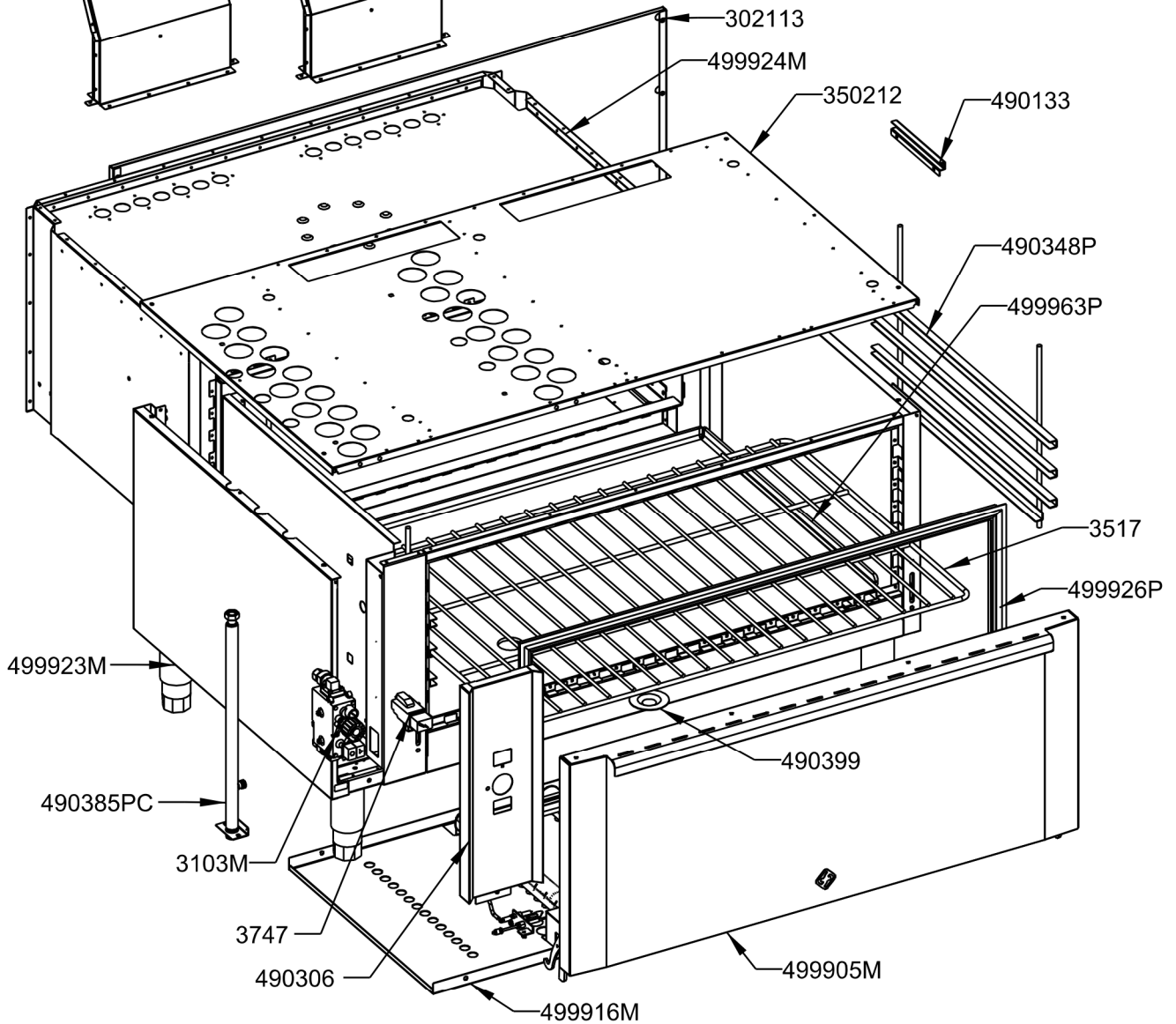
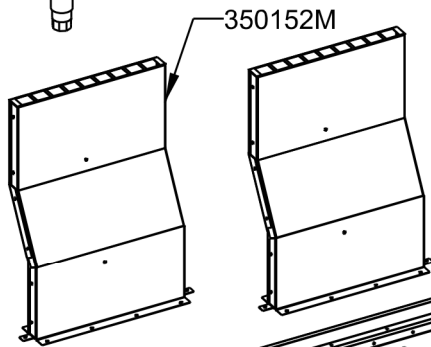
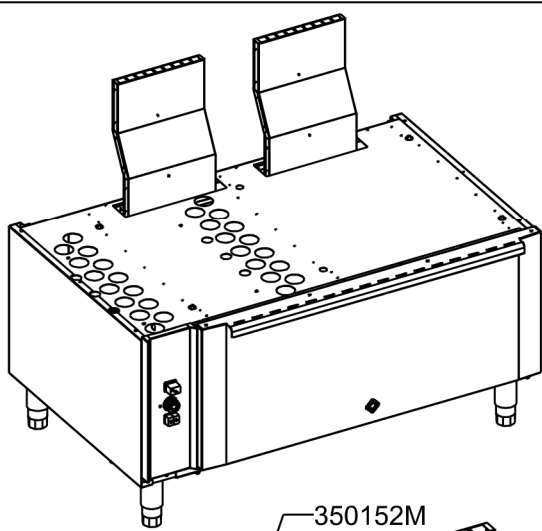
DATA:
14/01/09

DENOMINACION:
HORNO CHE 750

ESCALA:
1/20

MATERIAL:
INOX

CODIGO:
3592-80-M



QT	COD	DESCRIPCION
1	3517	PARRILA HORNO CHE
1	3747	PIEZO ELECTRICO SIT
1	302113	TRASERO SOPORTE SNACK 1200
1	350212	TECHO HORNO 1200
1	490133	PROTECTOR BULBO
1	490306	CANTONERA HORNO GAS
1	490399	TAPA VISOR PLANCHA HORNO
1	3103M	VALVULA SIT COMPLETA
2	350152M	CONJ.SALIDA VAHOS 600-750
2	490348P	REJILLA 2/1
1	490385PC	BATERIA COMPLETA HORNO LATERAL
1	499905M	PUERTA HORNO CHE COMPLETA
1	499916M	DEFLECTOR MONTADO CHE
1	499923M	CUBA EXTERIOR HORNO CHE
1	499924M	CUBA INTERIOR HORNO CHE
1	499926P	BURLETE HORNO CHE
1	499963P	PLANCHA HORNO CHE
5	C6580169	FIBRA DE VIDRIO 40mm (m2)

FUNDADA EN 1978
MAS BAGA
SEMPRE COCINANDO

EURAST

macfrin

TOLERANCIAS GENERALES: ±0.1 mm



COOKING SYSTEMS,SL

DENOMINACION:
HORNO CHE 750

FAMILIA: COCINAS 2008

MODELO: 3592 - R6L - 761GG

DATA:
14/01/09

ESCALA:
1/10

MATERIAL:
INOX

CODIGO:
3592-80-M



926/MA/11/05



4785/ER/11/05

FUNDADA EN 1978
MASBAGA
SEMPRE COCINANDO**EURAST****macfrin**

TOLERANCIAS GENERALES: ±0.1 mm

QT	COD	DESCRIPCION
8	1051	TORNILLO ZN M4X15 DIN 84
1	2175	CABLE PIEZO L=760
1	3103	VALVULA MINI SIT
1	3517	PARRILA HORNO CHE
1	3747	PIEZO ELECTRICO SIT
1	3765	MANDO VALV. SIT
3	3781	TUERCA M16X1.5 D.10
3	3782	BICONO D.10 LATON
2	3785	JUNTA VALVULA MINISIT
1	6160	BISAGRA HORNO DERECHA
1	6163	BISAGRA HORNO IZQUIERDA
2	61980	PORTARRULINO BISAGRA HORNO
1	300399	TAPA 20X20 C/AGUJERO D.12
1	301399	TAPA 20X20
1	302113	TRASERO SOPORTE SNACK 1200
2	330189	MANGUITO M16X1.5 TUBO D.10
1	330294	PLETINA BASE BATERÍA
2	350152	SALIDA VAHOS HORNO 600-750
2	350204	OMEGA COCINA 1200
1	350212	TECHO HORNO 1200
1	490133	PROTECTOR BULBO
1	490306	CANTONERA HORNO GAS
1	490307	AISLANTE HORNO 2/1
1	490308	LATERAL DERECHO EXT.HORNO
1	490309	LATERAL DERECHO CANTONERA
1	490324	LATERAL IZQ.HORNO 2/1
1	490325	LATERAL DCHO. HORNO 2/1
2	490348	ANGULO APOYO PLANCHA HORNO
1	490368	MONTANTE INTERMEDIO BISAGRA HORNO
2	490375	REFUERZO BISAGRA
4	490398	ANGULO DISTANCIADOR CHIMENEA
1	490399	TAPA VISOR PLANCHA HORNO
1	499905	PUERTA HORNO CHE
1	499916	DEFLECTOR HORNO CHE
1	499918	CONTRAPUERTA HORNO CHE
1	499921	TECHO HORNO CHE
1	499933	REGISTRO DOS QUEMADORES HORNO
3	499956	OMEGA REFUERZO CONTRAPUERTA CHE
1	499958	FRONTAL INFERIOR BOCA HORNO CHE
1	499959	ZOCALO INTERIOR HORNO CHE
1	499964	TRASERO HORNO CHE
1	499965	FRONTAL SUPERIOR BOCA HORNO CHE
2	300187P	QUEMADOR TUBULAR D.40 L.400

**COOKING SYSTEMS,SL**

FAMILIA: COCINAS 2008

MODELO: 3592 - R6L - 761GG

DATA:
14/01/09DENOMINACION:
HORNO CHE 750ESCALA:
1/10MATERIAL:
INOXCODIGO:
3592-80-M



926/MA/11/05



4785/ER/11/05



1	3103M	VALVULA SIT COMPLETA
2	350152M	CONJ.SALIDA VAHOS 600-750
1	359280M	HORNO CHE 750
2	362489P	MACHON D.10 - 3/8" - M16X1.5
2	490348P	REJILLA 2/1
1	490385P	BATERIA HORNO LATERAL
1	490385PC	BATERIA COMPLETA HORNO LATERAL
1	493086P	COLECTOR HGR
1	493086PC	COLECTOR 2 SALIDAS HGR
1	499905M	PUERTA HORNO CHE COMPLETA
1	499916M	DEFLECTOR MONTADO CHE
1	499918C	CONJUNTO CONTRAPUERTA HORNO CHE
1	499923M	CUBA EXTERIOR HORNO CHE
1	499924M	CUBA INTERIOR HORNO CHE
1	499926P	BURLETE HORNO CHE
1	499963P	PLANCHA HORNO CHE
1	A1018996	RACORD BUJIA
1	A1018997	RACORD PILOTO
1	A1018998	RACORD TERMOPAR
1	A1018999	BICONO PILOTO
1	C5810129	PILOTO POLIDORO
1	C5810129M	PILOTO POLIDORO COMPLETO
1	C5810139	BUJIA
1	C5810159	INYECTOR PILOTO GN (27.2) 2 AGUJ.
1	C5810169	INYECTOR PILOTO GLP (22) 1 AGUJ.
2	C5810419	CODO 90° -3/8" SIT S/R.0906252
1	C5811459	RACORD 2P. 359GLCU-COAS 14X1/2"
1	C5811829	TERMOPAR LISO M9X1 L 600
2	C5812649	INYECTOR D.110 GLP QUEMADOR L.400
2	C5812669	INYECTOR D.160 GN QUEMADOR L.400
1	C5815359	TUERCA+BICONO D.6 M10X1
4	C6260511	PATA INOX 130-200 (S_F)
6	C6580169	FIBRA DE VIDRIO 40mm (m2)

FUNDADA EN 1978
MAS BAGA
SEMPRE COCINAS**EURAST****macfrin**

TOLERANCIAS GENERALES: ±0.1 mm


COOKING SYSTEMS, SL

FAMILIA: COCINAS 2008

DATA:
14/01/09

MODELO: 3592 - R6L - 761GG

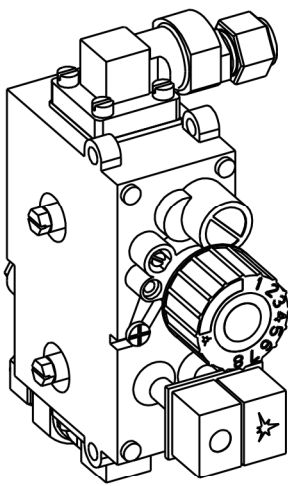
DENOMINACION:
HORNO CHE 750ESCALA:
1/10MATERIAL:
INOXCODIGO:
3592-80-M



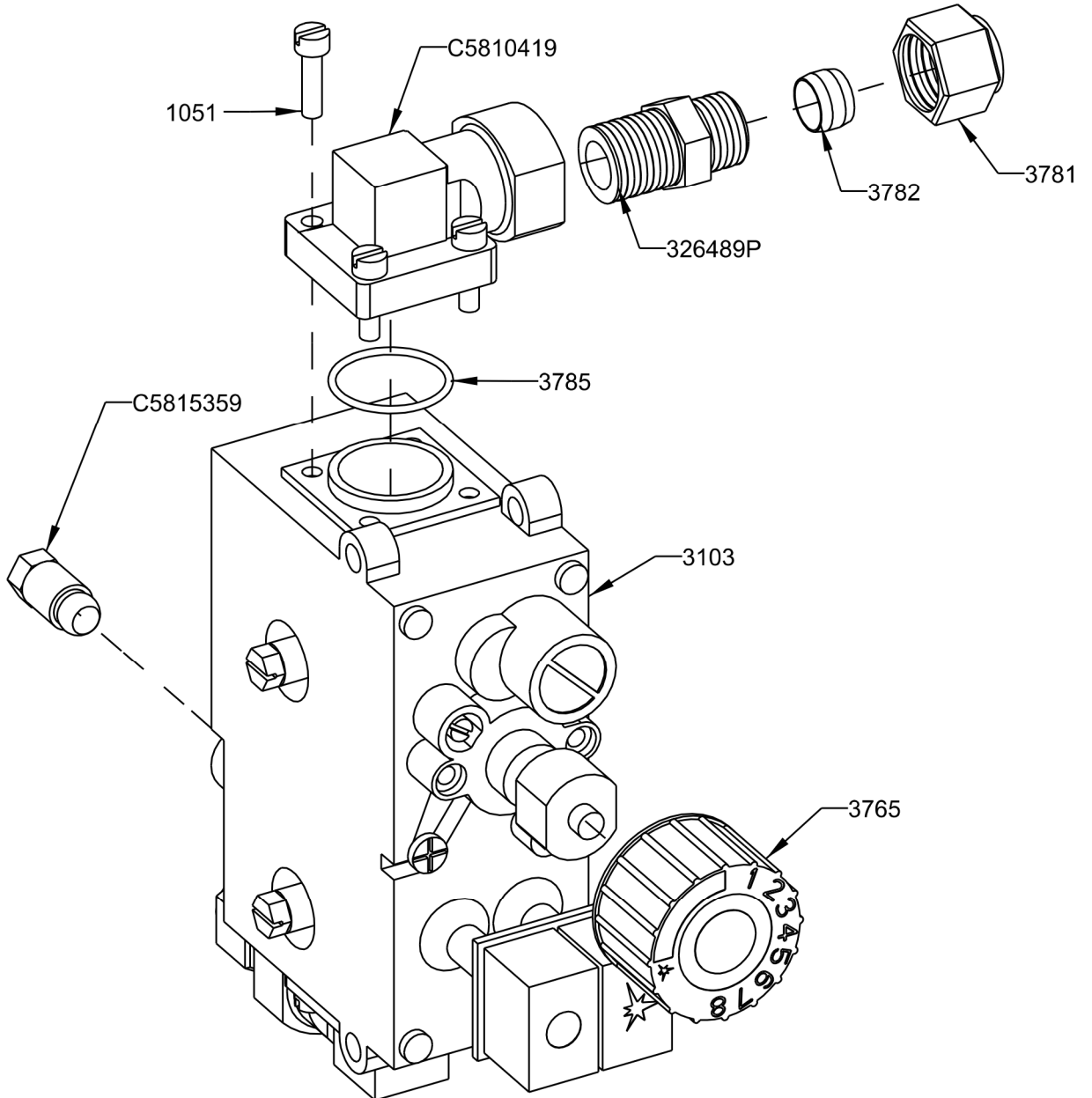
926/MA/11/05



4785/ER/11/05



QT	COD	DESCRIPCION
8	1051	TORNILLO ZN M4X15 DIN 84
1	3103	VALVULA MINI SIT
1	3765	MANDO VALV. SIT
2	3781	TUERCA M16X1.5 D.10
2	3782	BICONO D.10 LATON
2	3785	JUNTA VALVULA MINISIT
2	362489P	MACHON D.10 - 3/8" - M16X1.5
2	C5810419	CODO 90° -3/8" SIT S/R.0906252
1	C5815359	TUERCA+BICONO D.6 M10X1



FUNDADA EN 1978
MASBAGA
SEMPER COCINANDO

EURAST

macfrin

TOLERANCIAS GENERALES: ±0.1 mm


COOKING SYSTEMS,SL

FAMILIA: COCINAS 2008

DATA:
05/09/08

MODELO: 3611

DENOMINACION:
VALVULA SIT COMPLETA

ESCALA:
1/2

MATERIAL:
AL

CODIGO:
3103M



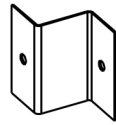
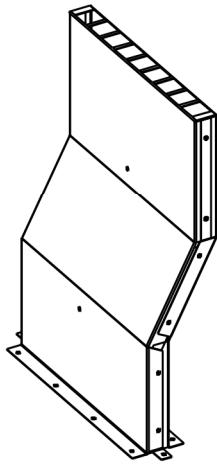
926/MA/11/05



4785/ER/11/05

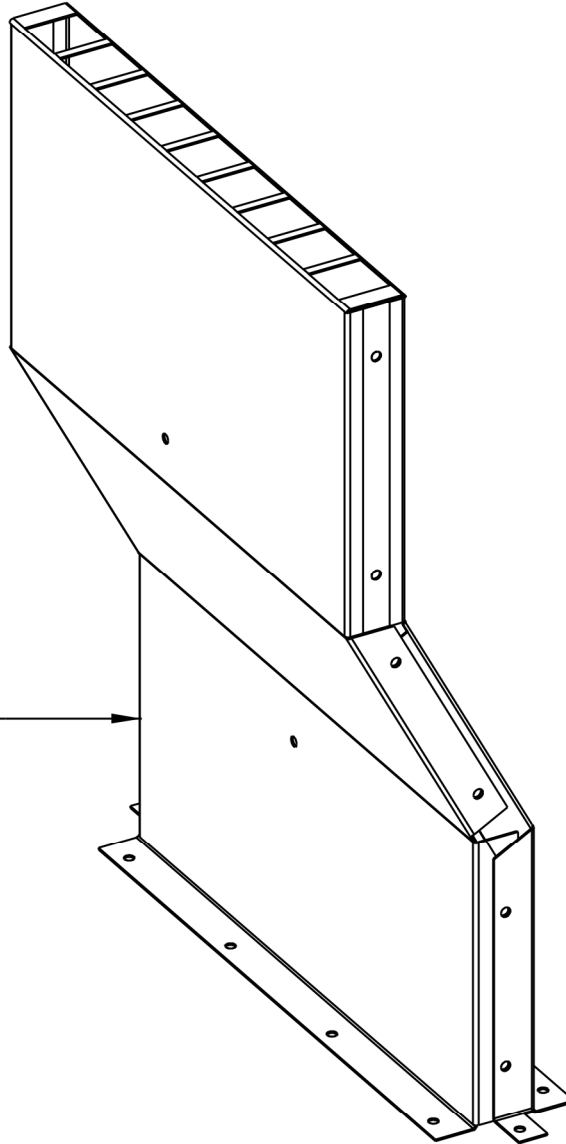


QT	COD	DESCRIPCION
1	350152	SALIDA VAHOS HORNO 600-750
2	490398	ANGULO DISTANCIADOR CHIMENEA



490398

350152



TOLERANCIAS GENERALES: ±0.1 mm

macfrin
group
COOKING SYSTEMS,SL

FAMILIA: COCINAS 2008

MODELO: 3501

DENOMINACION:
CONJ.SALIDA VAHOS 600-750

ESCALA:
1/5

MATERIAL:
GALVA

REF.	
O.F.	
QT.	
DEST.	

DATA:
15/01/09

CODIGO:
3501-52-M



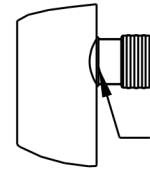
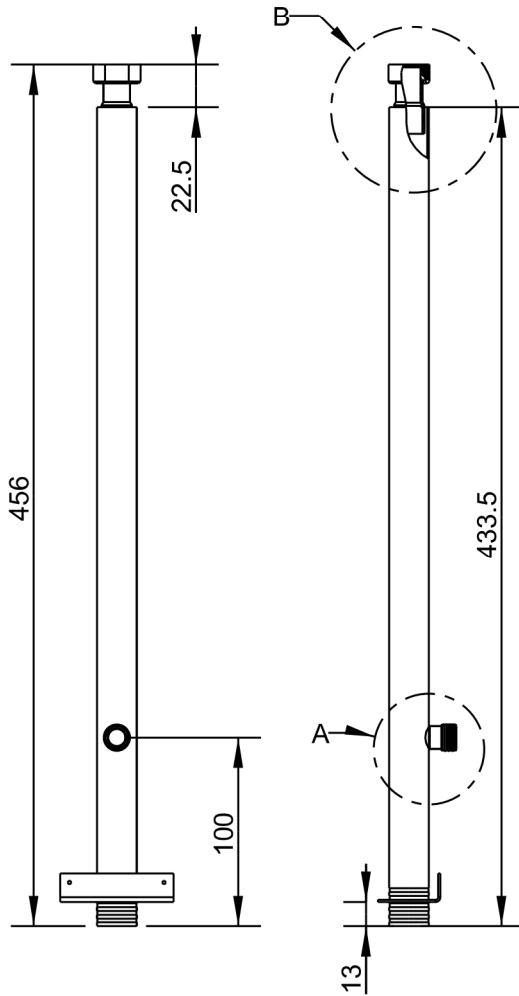
926/MA/11/05



4785/ER/11/05

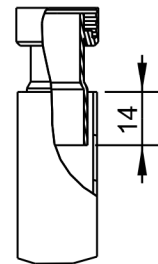


QT	COD	DESCRIPCION
1	330189	MANGUITO M16X1.5 TUBO D.10
1	330294	PLETINA BASE BATERÍA
1	490385P	BATERIA HORNO LATERAL
1	C5811459	RACORD 2P. 359GLCU-COAS 14X1/2"

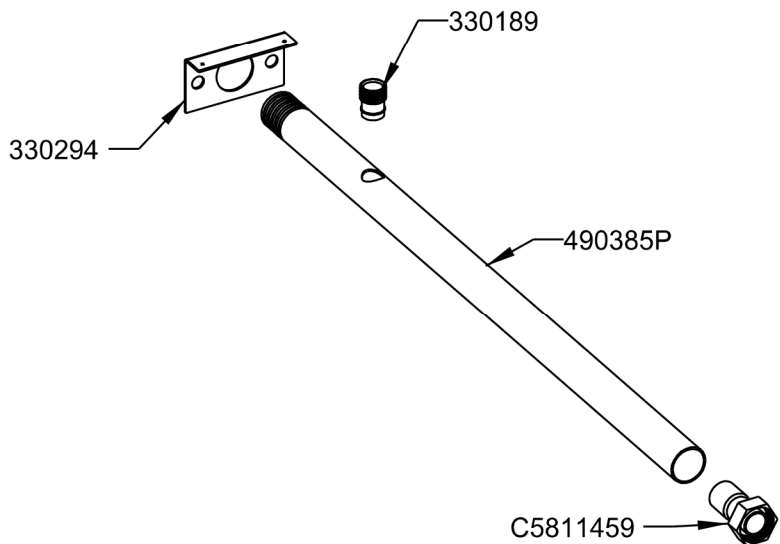
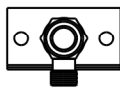


TOPE POSICIONADOR
SOLDADURA ESTANCA

DETALLE A
ESCALA 1/2



MUY IMPORTANTE
SOLDADURA CON PLATA
DETALLE B
ESCALA 1/2



TOLERANCIAS GENERALES: ±0.1 mm



FAMILIA: COCINAS 2008

DATA:
11/11/08

MODELO: 4903

DENOMINACION:
BATERIA COMPLETA HORNO LATERAL

ESCALA:
1/4

MATERIAL:
FE
TRATAMIENTO:
ZINCADO

PROGRAMA:
4903-85-PC



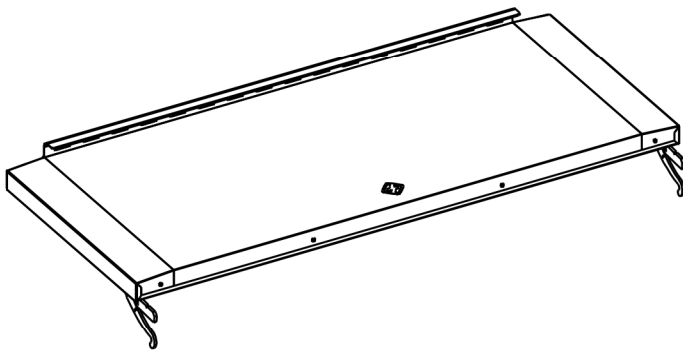
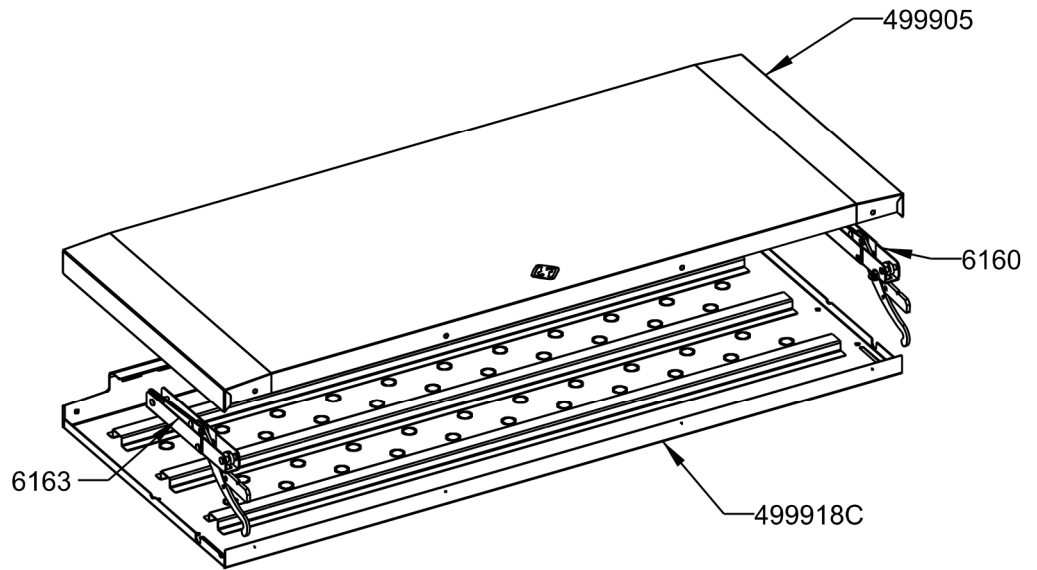
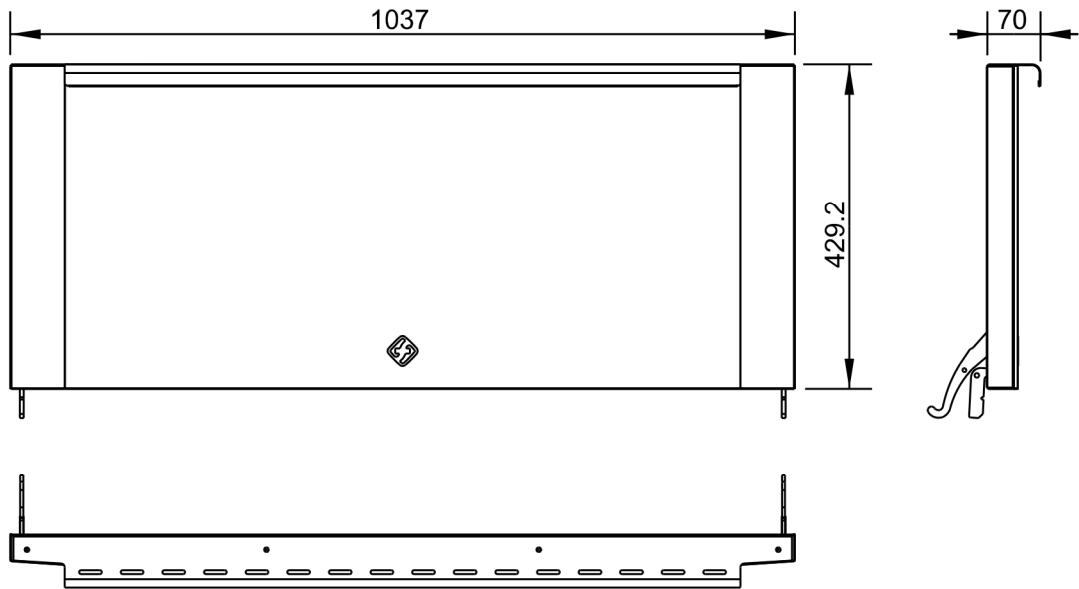
926/MA/11/05



4785/ER/11/05



QT	COD	DESCRIPCION
1	6160	BISAGRA HORNO DERECHA
1	6163	BISAGRA HORNO IZQUIERDA
1	499905	PUERTA HORNO CHE
1	499918C	CONJUNTO CONTRAPUERTA HORNO CHE
1	C6580169	FIBRA DE VIDRIO 40mm



FUNDADA EN 1978
MASBAGA
SEMPRE COCINANDO

EURAST

macfrin

TOLERANCIAS GENERALES: ±0.1 mm

macfrin
group
COOKING SYSTEMS,SL

FAMILIA: COCINAS 2008

MODELO: 4999

REF.	
O.F.	
QT.	
DEST.	

DATA:
10/03/08

DENOMINACION:
PUERTA HORNO CHE COMPLETA

ESCALA:
1/10

MATERIAL:
INOX

PROGRAMA:
4999-05-M



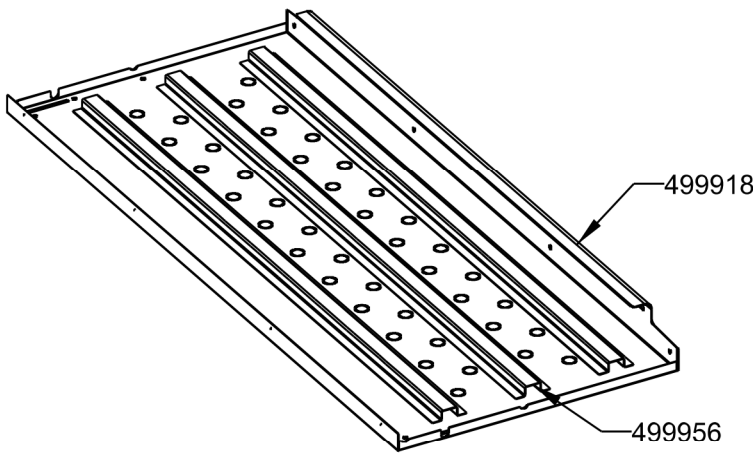
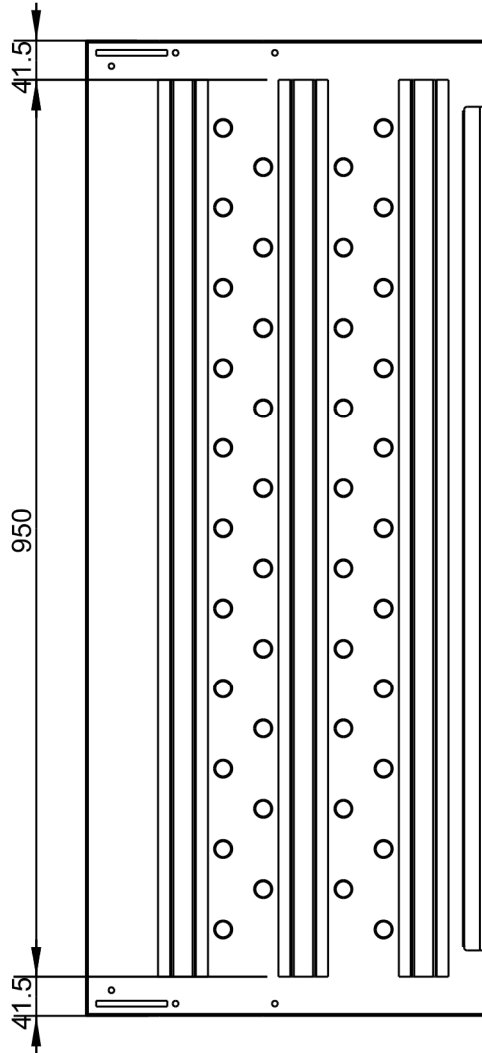
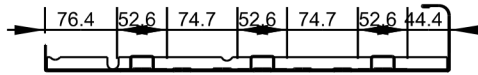
926/MA/11/05



4785/ER/11/05



QT	CODIGO	DESCRIPCION
1	499918	CONTRAPUERTA HORNO CHE
3	499956	OMEGA REFUERZO CONTRAPUERTA CHE
1	499918C	CONJUNTO CONTRAPUERTA HORNO CHE



TOLERANCIAS GENERALES: ±0.1 mm



FAMILIA: COCINAS 2008

MODELO: 4999

REF.	
O.F.	
QT.	
DEST.	

DATA:
09/10/08

DENOMINACION:
CONJUNTO CONTRAPUERTA HORNO CHE

ESCALA:
1/8

MATERIAL:
INOFER

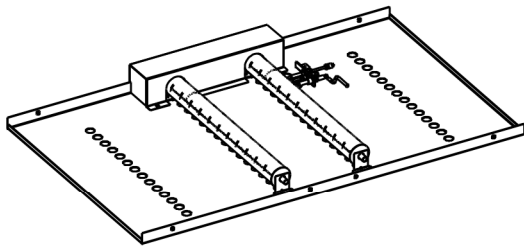
PROGRAMA:
4999-18-C



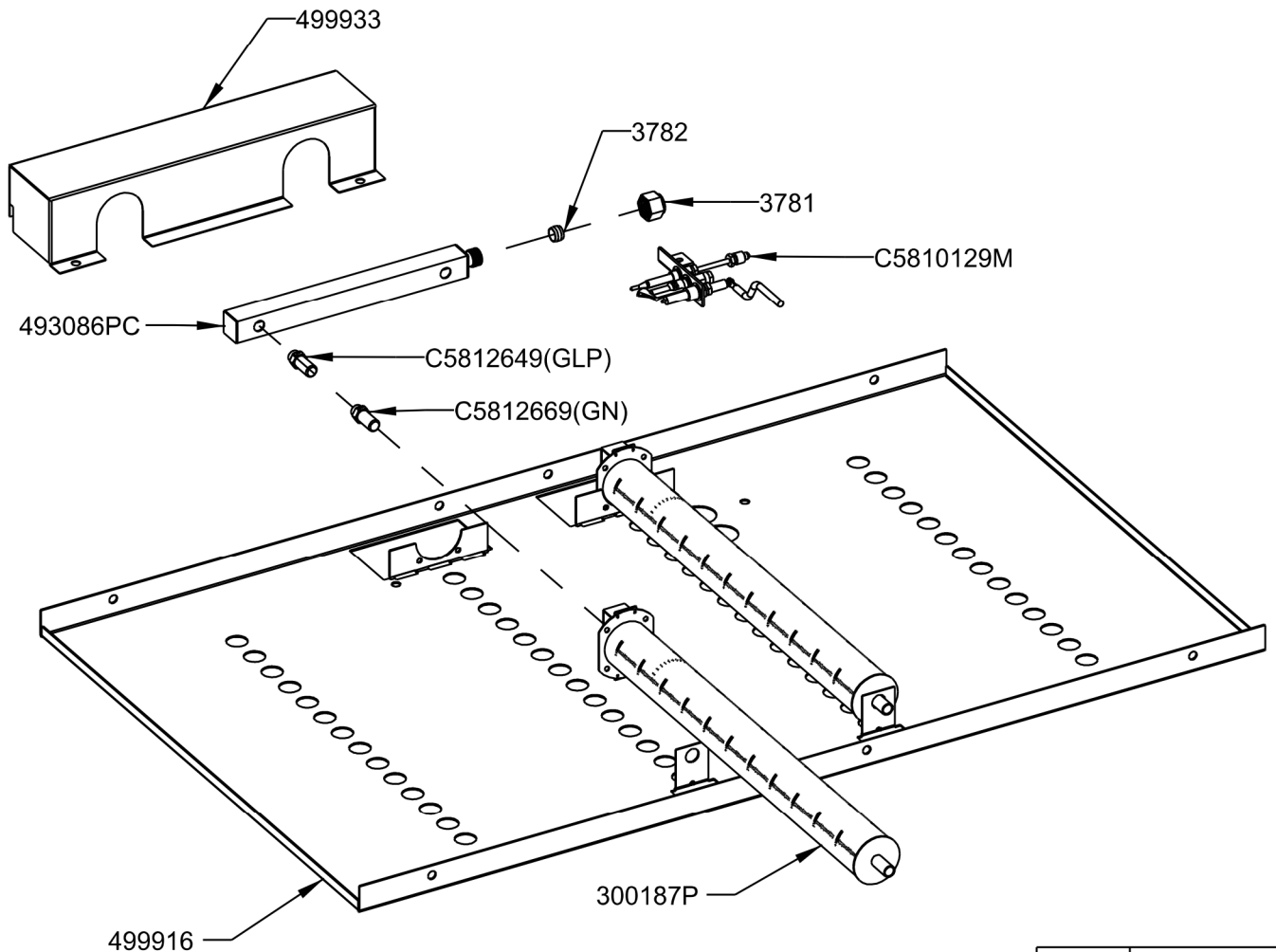
926/MA/11/05



4785/ER/11/05



QT	COD	DESCRIPCION
1	3781	TUERCA M16X1.5 D.10
1	3782	BICONO D.10 LATON
1	499916	DEFLECTOR HORNO CHE
1	499933	REGISTRO DOS QUEMADORES HORNO
2	300187P	QUEMADOR TUBULAR D.40 L.400
1	493086PC	COLECTOR 2 SALIDAS HGR
1	C5810129M	PILOTO POLIDORO COMPLETO
2	C5812649	INYECTOR D.110 GLP QUEMADOR L.400
2	C5812669	INYECTOR D.160 GN QUEMADOR L.400



FUNDADA EN 1978
MAS BAGÁ
SEMPRE COCINANDO

EURAST

macfrin

TOLERANCIAS GENERALES: ±0.1 mm

macfrin group
COOKING SYSTEMS,SL

FAMILIA: COCINAS 2009

MODELO: 4999

DENOMINACION:
DEFLECTOR MONTADO CHE

ESCALA:
1/5

MATERIAL:
INOX

REF.	
O.F.	
QT.	
DEST.	

DATA:
14/01/09

CODIGO:
4999-16-M



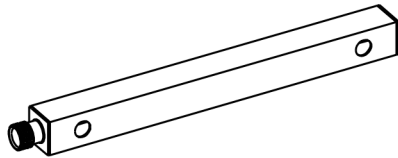
926/MA/11/05



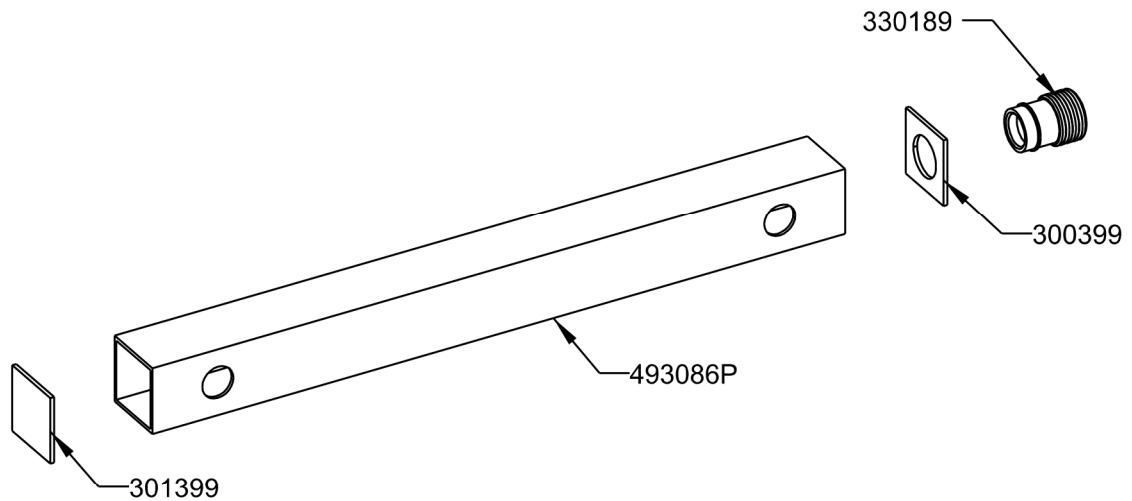
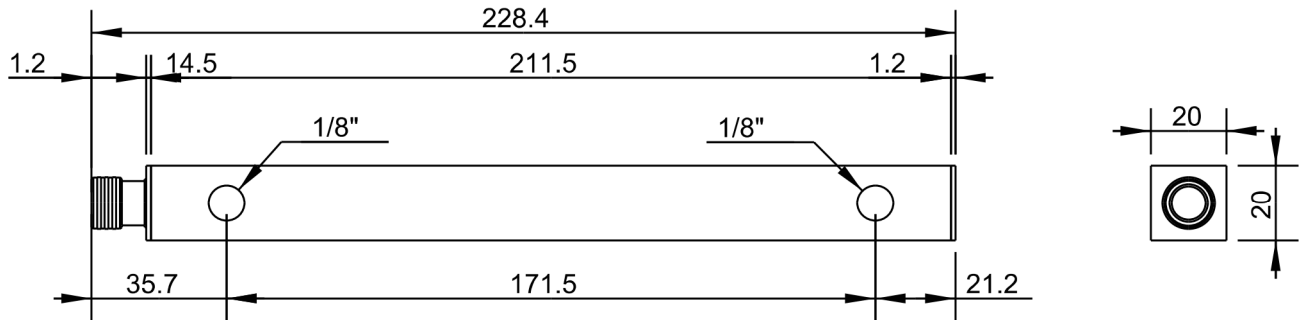
4785/ER/11/05



QT	COD	DESCRIPCION
1	300399	TAPA 20X20 C/AGUJERO D.12
1	301399	TAPA 20X20
1	330189	MANGUITO M16X1.5 TUBO D.10
1	493086P	COLECTOR HGR



ESCALA 1/4



TOLERANCIAS GENERALES: ±0.1 mm

SOLDADURA CONTINUA Y ESTANCA



FAMILIA: COCINAS 2008

MODELO: 4930

REF.	
O.F.	
QT.	
DEST.	

DATA:
07/10/08

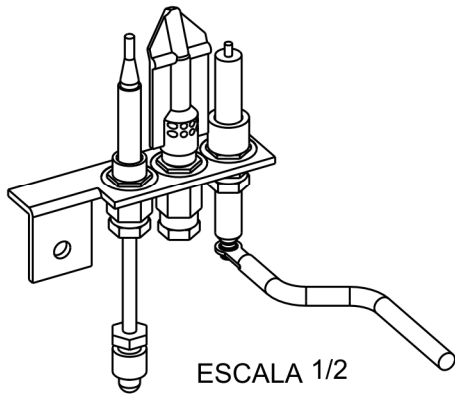
DENOMINACION: COLECTOR 2 SALIDAS GAS HGR	ESCALA: 1/2	MATERIAL: FE ZINCADO	PROGRAMA: 4930-86-PC
---	----------------	-------------------------	-------------------------



926/MA/11/05

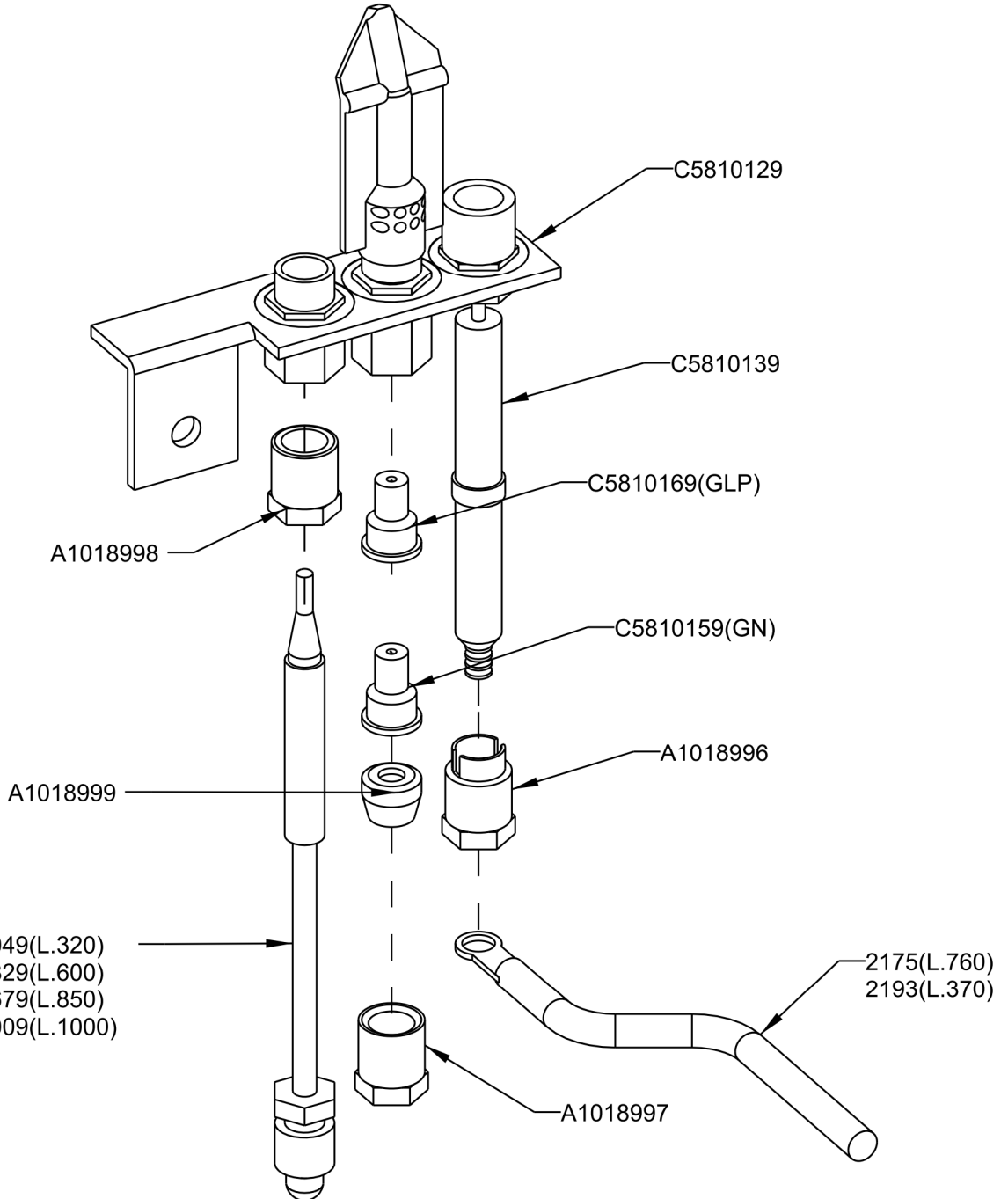


4785/ER/11/05



ESCALA 1/2

QT	COD	DESCRIPCION
1	2175	CABLE PIEZO L=760
1	A1018996	RACORD BUJIA
1	A1018997	RACORD PILOTO
1	A1018998	RACORD TERMOPAR
1	A1018999	BICONO PILOTO
1	C5810129	PILOTO POLIDORO
1	C5810139	BUJIA
1	C5810159	INYECTOR PILOTO GN (27.2) 2 AGUJ.
1	C5810169	INYECTOR PILOTO GLP (22) 1 AGUJ.
1	C5811829	TERMOPAR LISO M9X1 L 600



FUNDADA EN 1978
MASBAGA
FRANJAS COCINAS

EURAST

macfrin

TOLERANCIAS GENERALES: ±0.1 mm

macfrin group
COOKING SYSTEMS,SL

FAMILIA: COCINAS 2008

MODELO: 3611

DATA:
09/09/08

DENOMINACION:
PILOTO POLIDORO COMPLETO

ESCALA:
1/1

MATERIAL:
FE

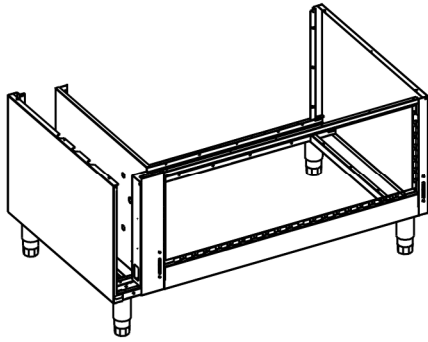
PROGRAMA:
C5810129M



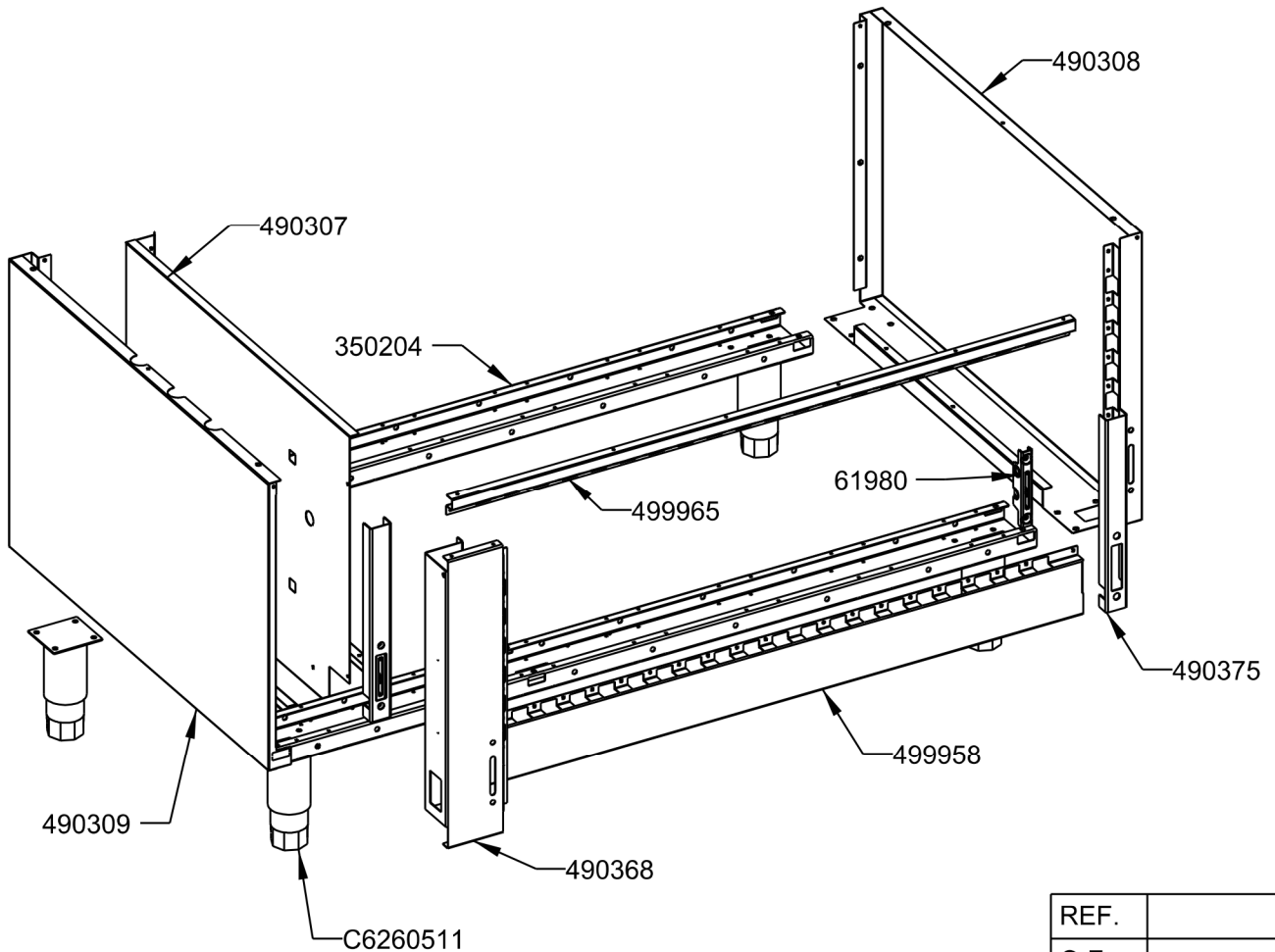
926/MA/11/05



4785/ER/11/05



QT	COD	DESCRIPCION
2	61980	PORTARRULINO BISAGRA HORNO
2	350204	OMEGA COCINA 1200
1	490307	AISLANTE HORNO 2/1
1	490308	LATERAL DERECHO EXT.HORNO
1	490309	LATERAL DERECHO CANTONERA
1	490368	MONTANTE INTERMEDIO BISAGRA HORNO
2	490375	REFUERZO BISAGRA
1	499958	FRONTAL INFERIOR BOCA HORNO CHE
1	499965	FRONTAL SUPERIOR BOCA HORNO CHE
4	C6260511	PATA INOX 130-200 (S F)



FUNDADA EN 1978
MASBAGA
SEMPRE COCINANDO

EURAST

macfrin

TOLERANCIAS GENERALES: ±0.1 mm

macfrin group
COOKING SYSTEMS,SL

FAMILIA: COCINAS 2008

MODELO: 4999

DENOMINACION:
CUBA EXTERIOR HORNO CHE

ESCALA:
1/10

MATERIAL:
INOX

REF.	
O.F.	
QT.	
DEST.	

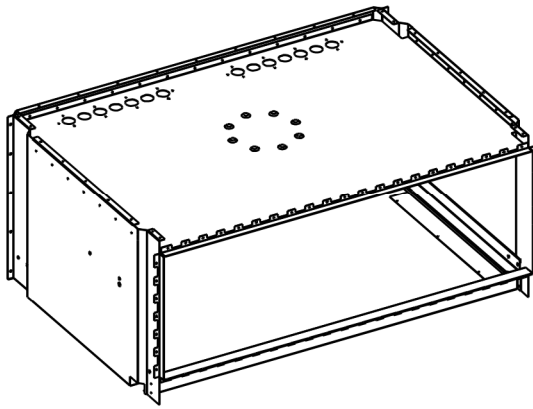
DATA: 14/01/09	
CODIGO: 4999-23-M	



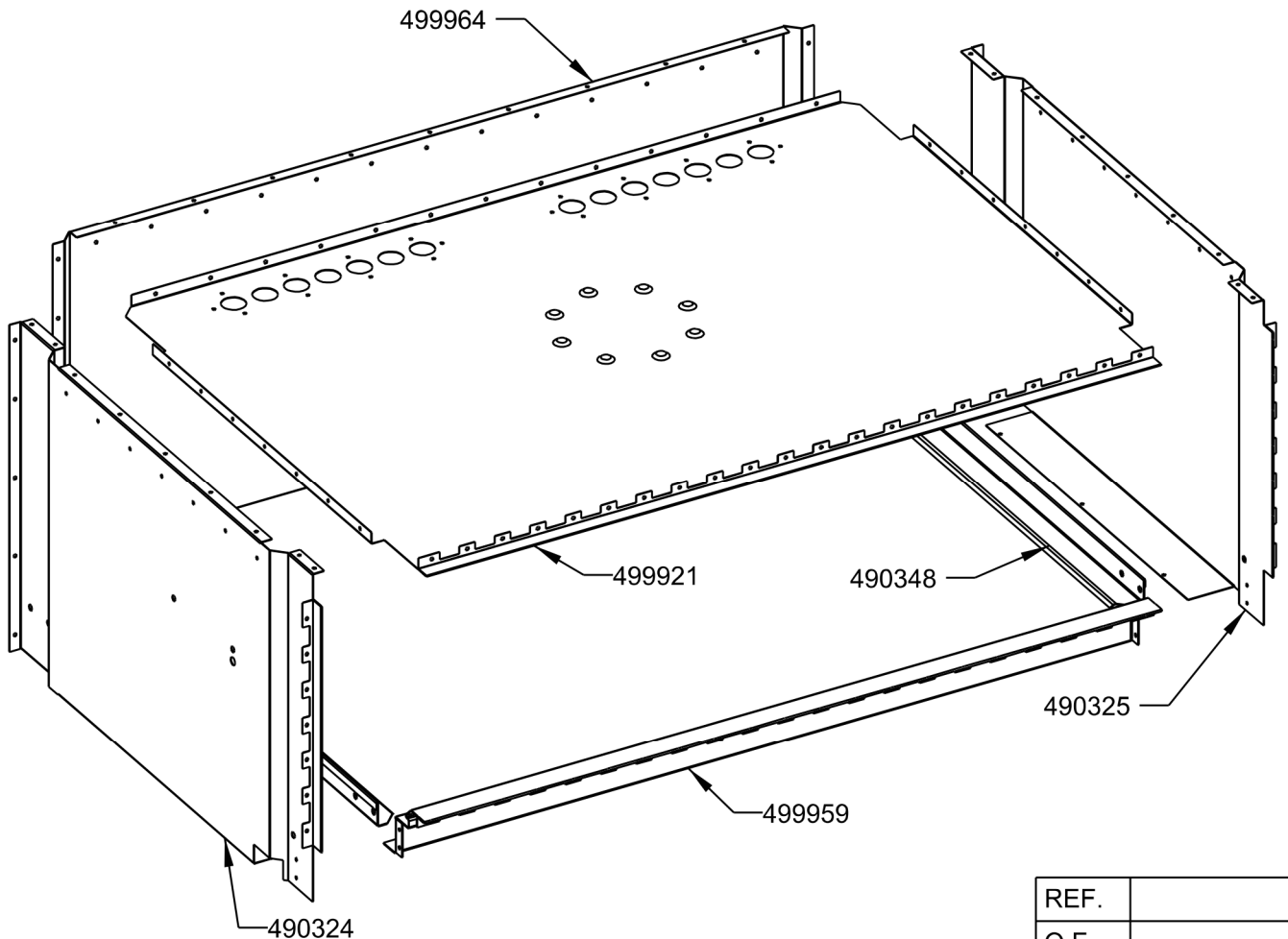
926/MA/11/05



4785/ER/11/05



QT	COD	DESCRIPCION
1	490324	LATERAL IZQ.HORNO 2/1
1	490325	LATERAL DCHO. HORNO 750
2	490348	ANGULO APOYO PLANCHA HORNO
1	499921	TECHO HORNO CHE
1	499959	ZOCALO INTERIOR HORNO CHE
1	499964	TRASERO HORNO CHE



TOLERANCIAS GENERALES: ±0.1 mm

CONJUNTO REMACHADO
EXCEPTO 490348 ATORNILLADO CON RIVEKLE



FAMILIA: COCINAS 2008

MODELO: 4999

DENOMINACION:
CUBA INTERIOR HORNO CHE

ESCALA:
1/8

MATERIAL:
INOX

REF.	
O.F.	
QT.	
DEST.	

DATA:
14/01/09

CODIGO:
4999-24-M