



Snackgeräte  
Heißluftöfen

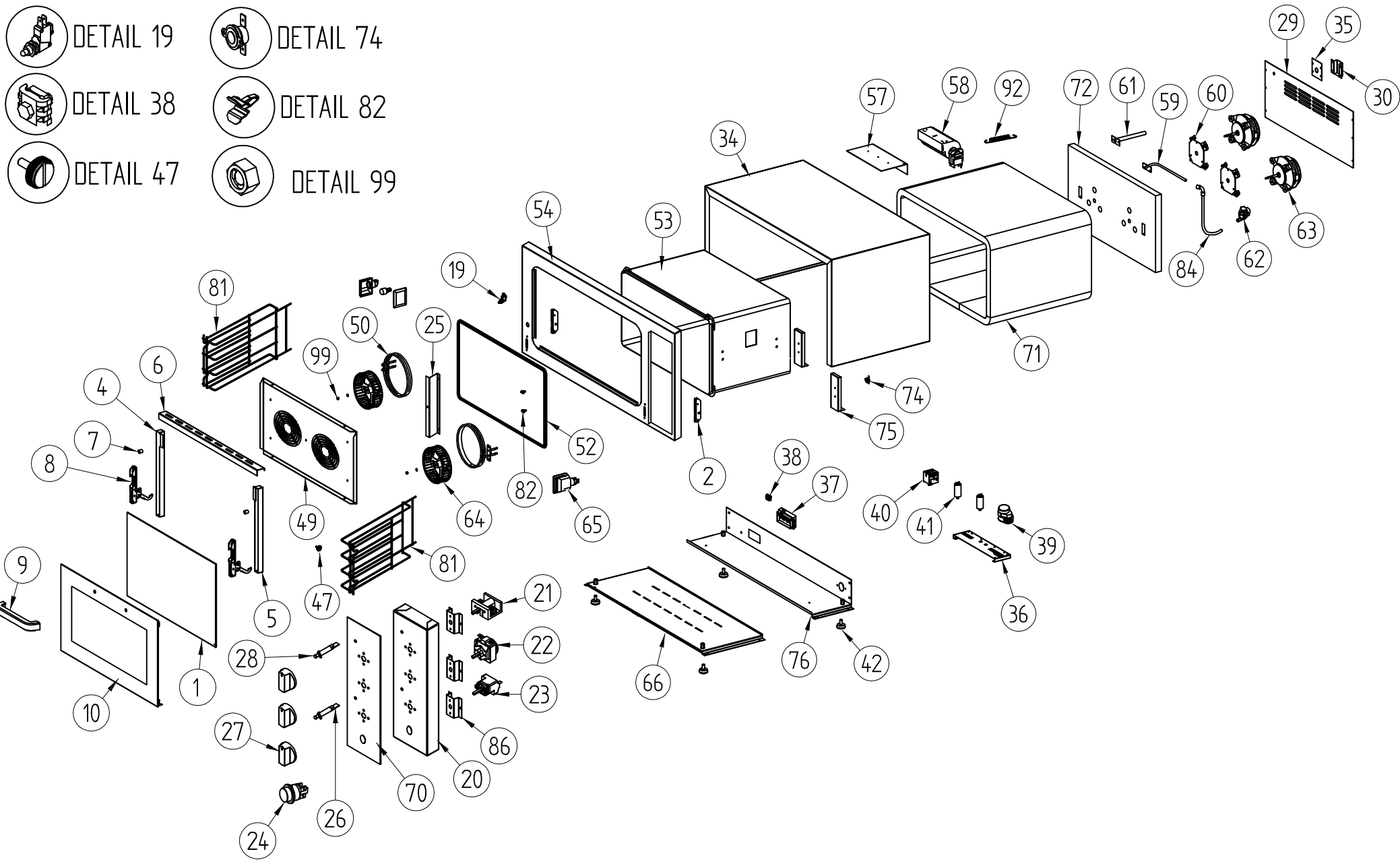
Artikel-Nr. 211016 (G000854RU)

---

**Explosionszeichnung / Ersatzteile**

---

Bitte bei Ersatzteilbestellung immer Seriennummer mit angeben!



4			TOLLERANZE: UNI 5307	SCALA	 www.piron.it	DENOMINAZIONE	ESPLOSO FORNO 850RU		DISEGNATO:	CONTE R.	
3			da 1 a 6 ±0,08				MATERIALE	..	MODELLO	FORNO 850RU	VERIFICATO
2			da 6 a 18 ±0,12	DATA		TRATTAMENTO	..	FILE	ESP30019	DISEGNO	.....
1			da 18 a 50 ±0,18	16/04/2010							
	RELEASE	MODIFICHE	FIRMA								

# SPARE PART LIST 211016

CODE	DESCRIPTION	UM	Q.TY	N.DRAW
VET00037	CRIST.EST. PORTA FORNO 850	PZ		10
7424000001	CERNIERA FORNO 7 KG 804	PZ	2	8
6515000001	DISTANZ CRISTALLO PORTAFV500-600-800	PZ	2	7
MAG30007	MANIGLIA FV824 D18 I.712	PZ	1	9
PRO30004	PROF. ARRESTO VETRO INT. PORTA F800	PZ	1	6
PRO30051	PROFILO LATERALE SX PORTA FORNO 850	PZ	1	5
PRO30052	PROFILO LATERALE DX PORTA 850	PZ	1	4
VET30036	CRIST.INT. PORTA FORNO 850	PZ	1	1
COM30001	COMMUTATORE FORNO	PZ	1	21
TER30003	TERMOSTATO FORNO L.1000 500/600/800/900	PZ	1	23
CON30001	CONDENSATORE 2,5 MF 450V 834-833-900	PZ	2	41
PRG30002	PROGRAMMAT.A CAMME FIBER PWE.5J.02.H	PZ	1	39
SUP30089	SUPPORTO X TEL INVERTER COND 800 E 900	PZ	1	36
TEL30001	TELERUTTORE X FORNI 800	PZ	1	40
CRU60031	CRUSCOTTO FORNO 850U	PZ	1	20
DEF30013	DEFLETTORE ARIA F804R-800R NV	PZ	1	49
ELE30004	ELETTROVALVOLA SINGOLA J-G COD1591742	PZ	1	62
FAC30013	CORPO FACCIATA F850	PZ	1	54
FIA30030	FIANCO INVOLUCRO F850	PZ	1	34
FON30003	FONDO SCARICO VAPORE F804 IX430 8/10 V	PZ	1	30
FON30047	FONDO ANTERIORE SUPPORTO PIEDINI 850	PZ	1	66
FON30046	FONDO SUPPORTO PIEDINI 850	PZ	1	76
FON30048	FONDO SCHIENA 850	PZ	1	29
FRO30086	FRONTALINO 850+UM COOKMAX	PZ	1	70
GUA30002	GUARNIZIONE PER MOD.500/600/800/900	MT	1,98	52
IND30001	IND.LUM.FLUO+GEMMA VERDE	PZ	1	28
IND30002	IND.LUM.+GEMMA ROSSA	PZ	1	26
LAM30002	LUCE FORNO RETTANGOLARE E14, 25W	PZ	2	65
LAN30005	LANA VETRO FONDO F800/904 EUROVER 2000	PZ	1	72
LAN30006	LANA VETRO FASCIA F800 EUROVER 2000	PZ	1	71
MAN30008	MANOP.FORNO RES.FENOL.NERO LUC.IND.B	PZ	3	27
MOL30001	MOLLA	PZ	10	92
MOR30001	MORS.A PETTINE 1 BULLONE 6-16 MMQ(EQU	PZ	1	38
MOR30002	MORSETTIERA PA223 MOD. 800-934-936	PZ	1	37
MOT30001	MOTOVENTILATORE TANGENZIALE	PZ	1	58
MOT30004	MOTORE ELETTRICO 834-833	PZ	2	63
MUF30007	MUFFOLA 800U	PZ	1	53
PIA30014	PIASTR.PORTA BULBO PER F.3,5 500-600-800	PZ	2	82
PIA30013	PIASTRINA TAPPO SCHIENA IX430(VPC)F604	PZ	1	35
PUL30004	***INTERRUTTORE + 2 DADI BASSI	PZ	1	19
PUL30003	PULS.BIP.16A/250VAC-TASTO BIANCO CARTA	PZ	1	24
PRG30001	PROGRAMMAT.FINE COTTURA 120'	PZ	1	22
RAC30001	RACC. DA 8 DRITTO R63280 ART 358 P8	PZ	1	59
TUB30027	TUBO UMIDIFICATORE NV IX304 500/600/800	PZ	1	59
RAC30003	RACC. DA 8 A 90° R61680 ART 355 P8	PZ	1	84
TUB30028	TUBO RILSAN PA 11 6X8MM. ROT.100MT	MT	0,4	84
RES30005	RESISTENZA CIRC.3SPIRE 3000 WATT	PZ	2	50
SUP30011	SUPP MOTOVENT. F804-904-906 FE ZN	PZ	2	60
SUP30060	SUPP.COMMUTATORI X FORNI FE ZN	PZ	3	86
SUP30072	SUPP POSTERIORE MUFFOLA LAM.ZINC. F70	PZ	2	75
SUP30093	SUPPORTO MOTORE TANG.F830 FE ZN 08/10	PZ	1	57
SUP30085	SUPPORTO DIVISORIO VENTOLE 800 REVER	PZ	1	25
7424000002	STAFFA CERNIERA	PZ	2	2
TER30002	TERMOSTATO SICUREZZA RIARMO AUT145N	PZ	1	74
TUB30001	TUBO SCARICO CONDENSA F804 IX304	PZ	1	61

VEN30002	VENT.BORD.160X40 36 P.DRIT.2B F8 834	PZ	2	64
GRI30008	SUPPORTO LATERALE SERIE 800 FE CR NEW	PZ	2	81
VIT30001	VITE ARRESTO GRIGLIE IX303	PZ	2	47
PIE30001	PIEDINO REGOLABILE M10 500-600-800	PZ	4	42
DAD30005	DADO M5 INOX AUTOBLOCCANTE	PZ	2	99