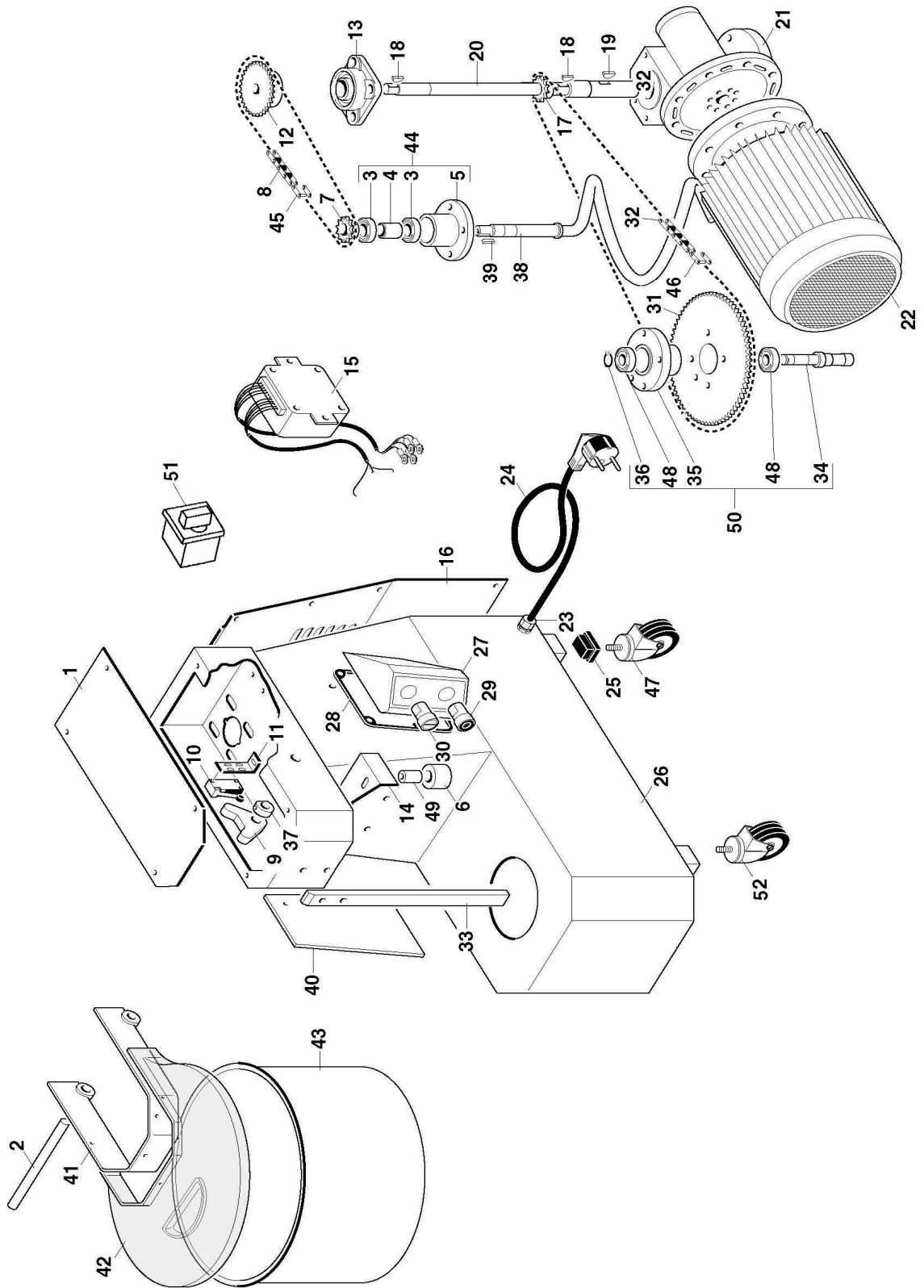


Impastatrice a spirale mod.7-12-18S Spiral kneader mod.7-12-18S



IMPASTATRICE A SPIRALE MOD.IM7-12-18S SPIRAL KNEADER MOD.IM7-12-18S

Rif No	Codice Code	Caratteristiche Characteristics	Descrizione Description	
1	SL1103	(7)	Coperchio	Cover
1	SL0002	(12-18)	Coperchio	Cover
2	SL1110	(7)	Perno	Pivot
2	SL0021	(12-18)	Perno	Pivot
3	SL0131	6203 2RS	Cuscinetto	Bearing
4	SL0020		Distanziale	Spacer
5	SL0022		Supporto	Support
6	SL2655	(12-18)	Ruota	Wheel
7	SL0024	3/8"x7/32" Z=15	Pignone	Pinion
8	SL1111	3/8"x7/32" (7)	Catena	Chain
8	SL0025	3/8"x7/32" (12)	Catena	Chain
8	SL0026	3/8"x7/32" (18)	Catena	Chain
9	SL0035	(7-12)	Battuta	Stop
9	SA3300	(18)	Battuta	Stop
10	SL0885		Microinterruttore	Microswitch
11	SL0397		Staffa	Bracket
12	SL0030	3/8"x7/32" Z=29	Pignone	Pinion
13	SL0032	UCF204	Supporto	Support
14	SL2602	(12)	Staffa	Bracket
14	SL2603	(18)	Staffa	Bracket
15	SL0934	400V/3Ph/50Hz	Impianto elettrico	Electric installation
15	SL0935	230V/1Ph/50Hz	Impianto elettrico	Electric installation
15	SL0952	20/12/02 f.p.(*) (2speed)	Impianto elettrico	Electric installation
16	SL1114	(7)	Coperchio	Cover
16	SL2845	(12-18)	Coperchio	Cover
17	SL0044	8x3 Z=16	Pignone	Pinion
18	SL0819	5x6,5	Linguetta	Key
19	SL0043	6x9 (7)	Linguetta	Key
19	SL0047	8x11 (12-18)	Linguetta	Key
20	SL1116	(7)	A bero	Shaft
20	SL0048	(12-18)	A bero	Shaft
21	SL1113	(7)	Riduttore	Gear box
21	SL0042	(12-18)	Riduttore	Gear box
22	SL1120	400V/3Ph/50Hz (7)	Motore	Motor
22	SL1112	230V/1Ph/50Hz (7)	Motore	Motor
22	SL0040	400V/3Ph/50Hz(12-18)	Motore	Motor
22	SL0041	230V/1Ph/50Hz(12-18)	Motore	Motor
22	SL0939	400V/3Ph/50Hz (2 speed)	Motore	Motor
23	SL1668	PG11	Pressacavo	Cable clamp
24	SL1841	3Ph+Gnd	Cavo elettrico	Electric cable
24	SL1671	1Ph+N+Gnd	Cavo elettrico	Electric cable
25	SL0052		Piedino	Foot
26	SL0953	(7)	Base	Base
26	SL0060	(12)	Base	Base
26	SL0023	(18)	Base	Base
27	SL0937	(12-18)	Scatola	Box
28	SL0396		Guarnizione	Gasket
29	SL0807	Stop	Pulsante	Push button
30	SL1049	Start	Pulsante	Push button
30	SL0901	20/12/02 f.p.(*) (2speed)	Pulsante	Push button
31	SL1117	8x3 Z=76 (7)	Corona	Crown
31	SL0057	8x3 Z=85 (12-18)	Corona	Crown
32	SL1118	8x3 (7)	Catena	Chain
32	SL0058	8x3 (12-18)	Catena	Chain
33	SL1108	(7)	Asta	Rod
33	SL0013	(12-18)	Asta	Rod
34	SL0014		A bero	Shaft
35	SL0016		Supporto	Support
36	SL0017	ø17	Seeger	Seeger
37	SL0036		Camma	Cam
38	SL1107	(7)	Spirale	Spiral
38	SL0011	(12-18)	Spirale	Spiral
39	SL0010	5x5x20	Linguetta	Key
40	SL1445	(7)	Protezione	Protection
40	SL2638	(12-18)	Protezione	Protection
41	SL1104	(7)	Staffa	Bracket
41	SL0004	(12)	Staffa	Bracket
41	SL0109	(18)	Staffa	Bracket
42	SL1105	(7)	Coperchio	Cover
42	SL0005	(12)	Coperchio	Cover
42	SL0006	(18)	Coperchio	Cover
43	SL1106	(7)	Pentola	Pan
43	SL0008	(12)	Pentola	Pan
43	SL0009	(18)	Pentola	Pan
44	SA4000	Assembly	Supporto	Support
45	SL1629	3/8"x7/32"	Giunto	Joint
46	SL1545	8x3	Giunto	Joint

(*): fuori produzione / out of production

IMPASTATRICE A SPIRALE MOD.IM7-12-18S
SPIRAL KNEADER MOD.IM7-12-18S

Rif No	Codice Code	Caratteristiche Characteristics	Descrizione Description	
47	SL2117	ø95 M10x40	Ruota fissa	Fixed wheel
48	SL0015	6203 2RS	Cuscinetto	Bearing
49	SL1090		Distanziale	Spacer
50	SA1900	Assembly	Supporto	Support
51	SL2743	2 speed	Commutatore di velocità	Speed changeover switch
52	SL2116	ø95 M10x40	Ruota girevole	Revolving wheel

(*): fuori produzione / out of production