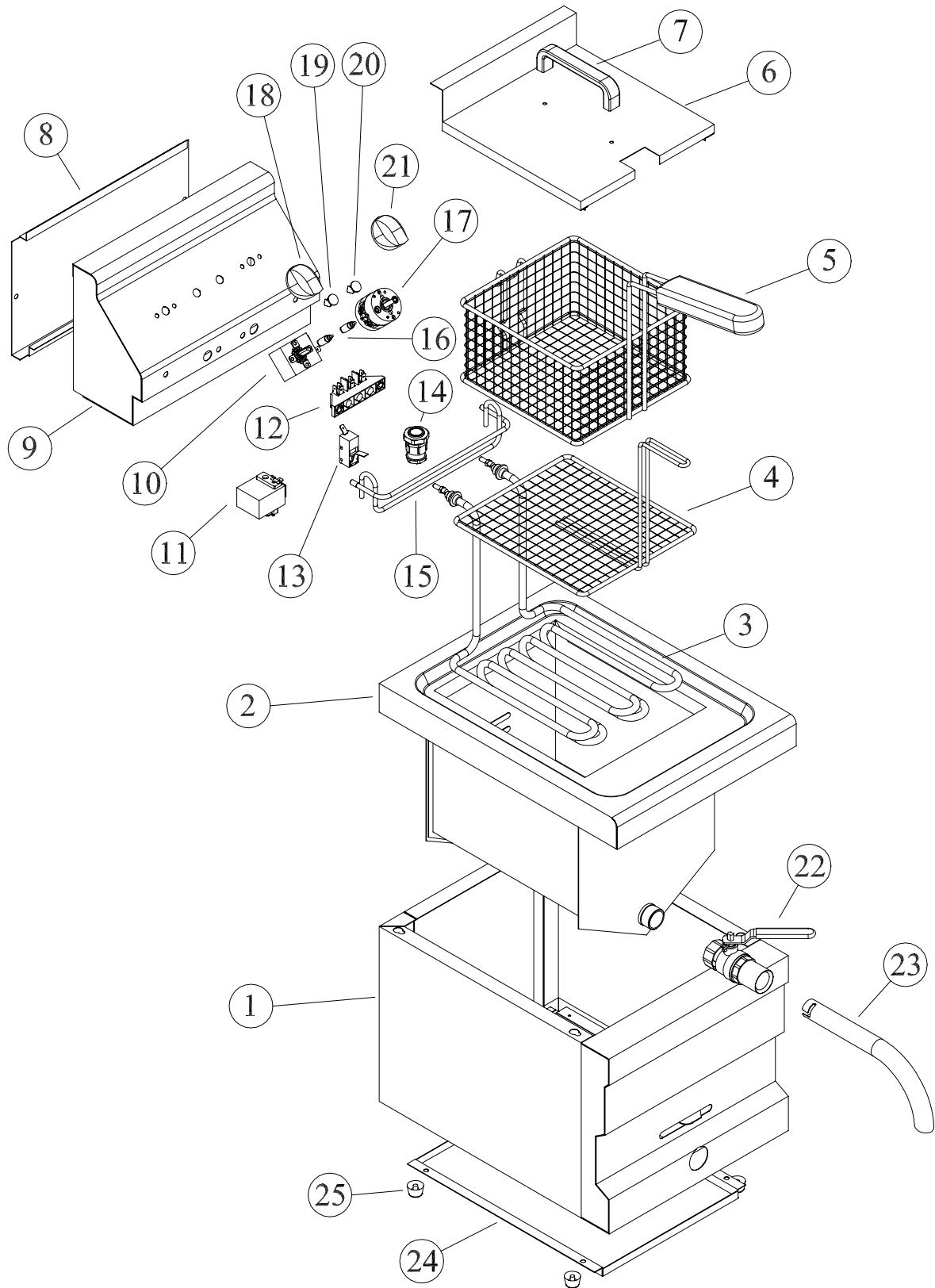


FRI6/1S



Progressivo	Codice	Q.TA'	Desc.IT
1	161767	1	CARROZZERIA
2	164291	1	PIANO CON VASCA
3	161800	1	RESISTENZA 3000W
4	161777	1	FILTRO
5	161778	1	CESTELLO
6	161780	1	COPERCHIO
*7	RTCU600209	1	POMELLO COPERCHIO
*7A	RTCU600210	1	S/POMELLO
8	161761	1	RETRO TESTATA
9	161760	1	ASSIEME SCATOLA P/RESISTENZA
10	161791	1	TERMOSTATO 0-195°
11	161802	1	TERMOSTATO SICUREZZA
12	161804	1	MORSETTIERA
13	161790	1	MICRO INTERRUTTORE
14	161798	1	FERMACAVO
15	161748	1	ASTA PER CESTELLO
16	161794	2	LAMPADINA SPIA
17	161801	1	INTERRUTTORE
18	161796	1	MANOPOLA TERMOSTATO
19	161793	1	GEMMA BIANCA
20	161792	1	GEMMA VERDE
21	161797	1	MANOPOLA INTERRUTTORE
22	161874	1	RUBINETTO
23	163882	1	TUBO SCARICO
24	161781	1	FONDO
25	RTCU600207	4	PIEDINO
*26	162803	1	MARCHIO ADESIVO
*27	RTCU700643	4	MOLLA CAPILLARE
*28	162803	1	MASCHERINA ADESIVA CRUSCOTTO
*29	162804	1	MASCHERINA ADESIVA FRONTALE

***PARTICOLARI NON RAPPRESENTATI NEL DISEGNO**