



## BANHO MARIA ELÉCTRICO



### BANHO MARIA BMF 1/1E FIAMMA - 2.0.155.0000

**DIMENSÕES (LxPxH) ..... 350x590x305 mm**  
*DIMENSIONS (LxPxH)*

**POTÊNCIA ..... 1300 W**  
*POWER*

**TENSÃO DE ALIMENTAÇÃO ..... 230V-50Hz**  
*POWER SUPPLY*

**TERMOSTATO REGULÁVEL ..... 85 °C**  
*ADJUSTABLE THERMOSTAT*

**CUBA 1/1 H=163mm (EM AÇO INOX) ..... 1**  
*CONTAINER 1/1 H=163mm (IN STAINLESS STEEL)*

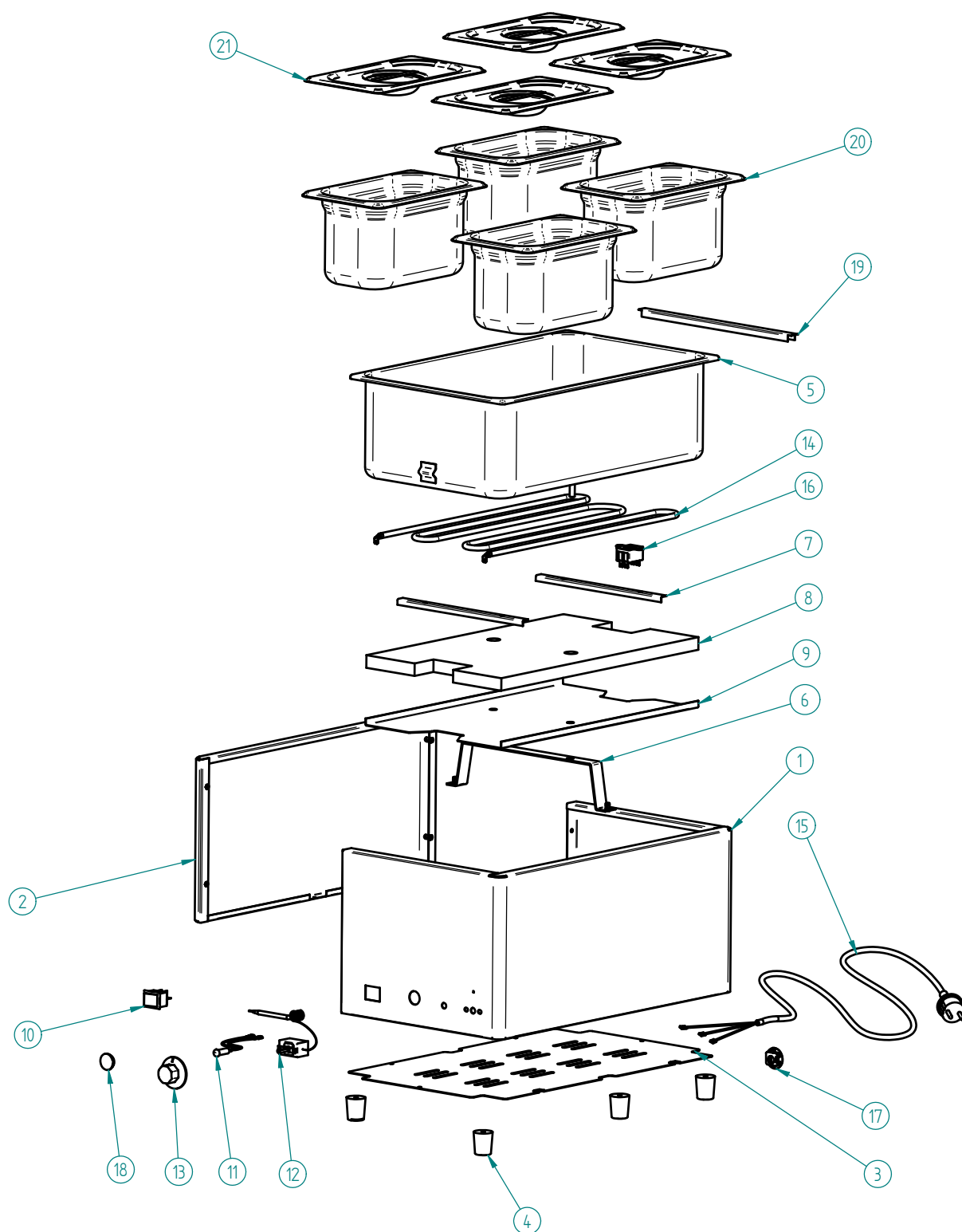
**CUBA GN 1/4 H=150mm (EM AÇO INOX) ..... 4**  
*CONTAINER 1/4 H=150mm (IN STAINLESS STEEL)*

**PESO LÍQUIDO ..... 10 kg**  
*NET WEIGHT*

**PESO BRUTO ..... 11,5 kg**  
*GROSS WEIGHT*

**DIMENSÕES DA EMBALAGEM (LxPxH) ..... 640x445x345 mm**  
*PACKAGE DIMENSIONS*

## BANHO MARIA BMF 1/1E FIAMMA



## BANHO MARIA BMF 1/1E FIAMMA - 2.0.155.0000

## BANHO MARIA BMF 1/1E FIAMMA

### LISTA DE COMPONENTES E ACESSÓRIOS Spare parts list

ITEM Nº	CÓDIGO	DESIGNAÇÃO	DESIGNATION	QUANT.
1	7.0.155.0001	CHASSI CONJ BMF 1/1 E		1
2	7.0.155.0004	PAINEL LATERAL CONJ BMF 1/1 E		1
3	7.0.155.0016	BLINDAGEM FUNDO BMF 1/1 E		1
4	4.0.066.0087	PE FENOLICO GRELHADOR		4
5	7.0.155.0030	CUBA CONJ. BMF 1/1 E		1
6	7.0.155.0008	APOIO CUBA CONJ BMF 1/1 E		1
7	7.0.155.0012	FIXADOR RESISTENCIA BMF 1/1 E		2
8	7.0.155.0020	ISOLAMENTO LA CERAMICA BMF 1/1 E (470x280)		1
9	7.0.155.0014	PROTECÇÃO DA RESISTENCIA BMF 1/1 E		1
10	4.2.000.9234	INTERRUPTOR BIPOLAR LARANJA 0-1	ON/OFF SWITCH	1
11	4.0.085.0023	SINALIZADOR LARANJA TER. FEM. 350MM SL10207	ORANGE LED 350MM SL10207	1
12	4.0.160.0022	TERMOSTATO REGULAVEL 85°		1
13	4.0.160.0023	MANIPULO TERMOSTATO 0°-85°		1
14	4.0.155.0003	RESISTENCIA 1300W 230V BMF 1/1 E		1
15	4.0.080.0037	CABO H05RN-F 3G0,75 - 1,5MT C/ FICHA		1
16	4.0.160.0020	TERMOSTATO SEGURANÇA 95°		1
17	4.2.000.9457	CERRA CABOS PA 107 - AD 003		1
18	4.0.155.0030	TAPA FUROS Ø21		1
19	7.0.150.0007	APOIO CUBAS GN 1/4		1
20	4.0.150.0006	CUBA GN 1/4 150MM		4
21	4.0.150.0007	TAMPA CUBA GN 1/4		4

# BANHO MARIA BMF 1/1E FIAMMA

## ESQUEMA ELECTRICO

