



## BANHO MARIA A GÁS



### BANHO MARIA BMF 1/1 G SP FIAMMA - 2.0.150.0020

**POTÊNCIA** ..... 1,8 kW  
*POWER*

**QUEIMADOR (EM AÇO INOX C/ REVESTIMENTO EM TITÂNIO)** ..... 1  
*STAINLESS STEEL BURNER WITH COVERING IN TITANIUM*

**CUBA 1/1 H=163mm (EM AÇO INOX)** ..... 1  
*CONTAINER 1/1 H=163mm (IN STAINLESS STEEL)*

**CUBA GN 1/4 H=150mm (EM AÇO INOX)** ..... 4  
*CONTAINER 1/4 H=150mm (IN STAINLESS STEEL)*

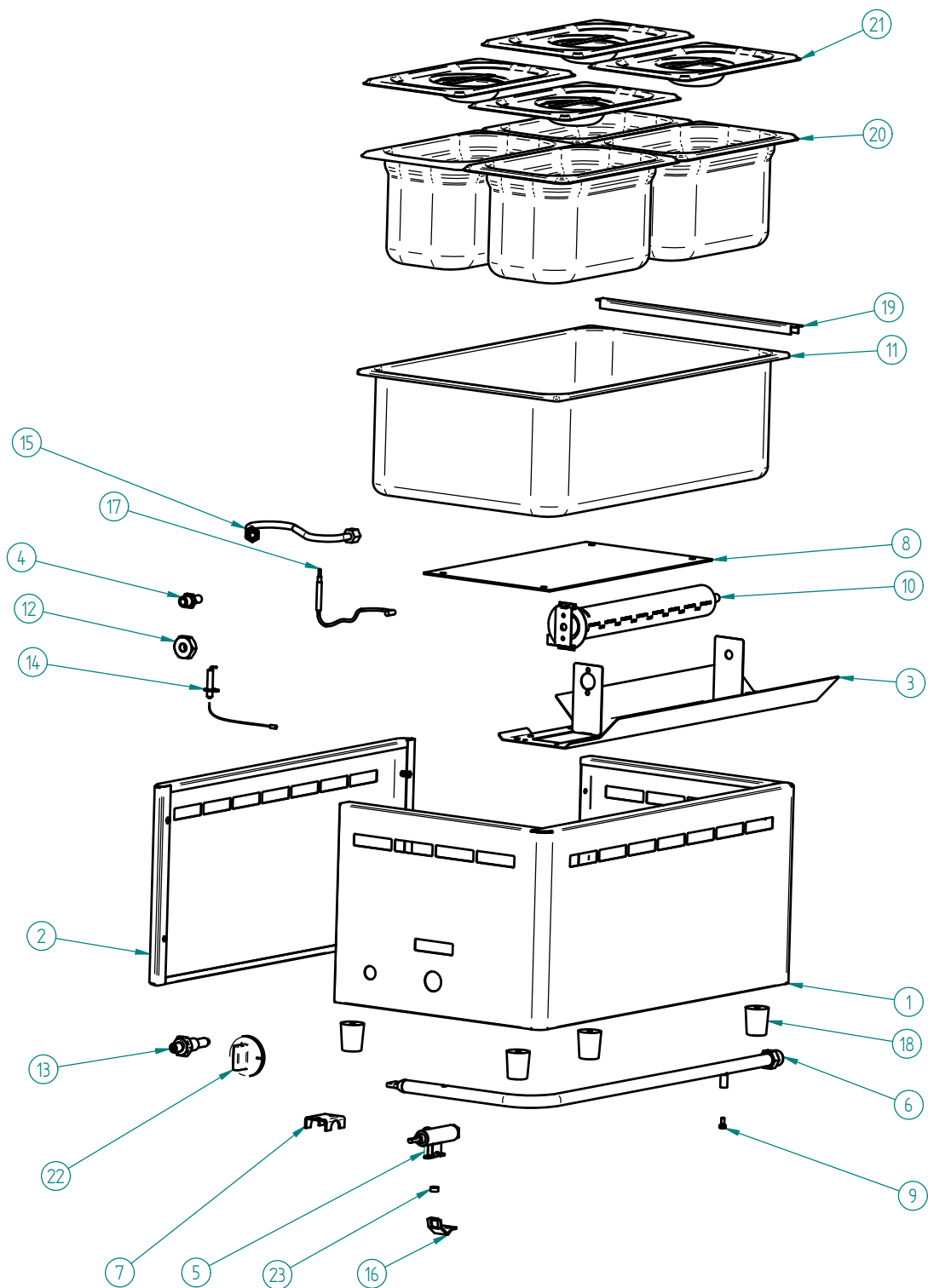
**DIMENSÕES (LxPxH)** ..... 365x575x305 mm  
*DIMENSIONS (LxPxH)*

**PESO LIQUIDO** ..... 12,5 kg  
*NET WEIGHT*

**PESO BRUTO** ..... 14 kg  
*GROSS WEIGHT*

**DIMENSÕES DA EMBALAGEM (LxPxH)** ..... 640x445x345 mm  
*PACKAGE DIMENSIONS (LxPxH)*

## BANHO MARIA BMF 1/1 G SP FIAMMA



## BANHO MARIA BMF 1/1 G SP FIAMMA - 2.0.150.0020

## BANHO MARIA BMF 1/1 G SP FIAMMA

### LISTA DE COMPONENTES E ACESSÓRIOS Spare parts list

ITEM Nº	CÓDIGO	DESIGNAÇÃO	DESIGNATION	QUANT.
1	7.0.150.0201	CHASSI CONJ. BMF 1/1G SP		1
2	7.0.150.0104	PAINEL LATERAL CONJ. BMF 1/1G SL		1
3	7.0.150.0012	SUPORTE QUEIMADOR BMF		1
4	4.0.100.0058	INJECTOR GAS 0,7		1
5	4.0.150.0010	TORNEIRA GAS 1 VIA C/ SEG. LIG. 16MM		1
6	7.0.150.0220	TUBO DIST. ZINC BMF 1/1G SP		1
7	7.0.100.0050	FIXADOR TUBO DISTRIB. PGF/PPGF		1
8	7.0.150.0018	DISSIPADOR BMF 1/1G		1
9	7.0.100.0080	PARAFUSO ESPECIAL PGF/PPGF 5370.102.04		1
10	7.0.100.0105	QUEIMADOR CONJ. 2.5kW		1
11	7.0.150.0030	CUBA BANHO MARIA 1/1 CONJ.		1
12	7.0.100.0085	PORCA REGULAÇÃO AR ZINC. PGF/PPGF		1
13	4.0.100.0070	ISQUEIRO GAS		1
14	4.0.100.0075	VELA ISQUEIRO GAS		1
15	4.0.150.0020	TUBO LIGAÇÃO TORNEIRA INJECTOR GAS BMF		1
16	4.0.150.0011	ABRAÇADEIRA TORNEIRA GAS LIG. 16MM		1
17	4.0.100.0055	TERMORPAR GAS		1
18	4.0.066.0087	PE PARA GRELHADOR		4
19	7.0.150.0007	APOIO CUBAS GN 1/4		1
20	4.0.150.0006	CUBA GN 1/4 150MM		4
21	4.0.150.0007	TAMPA CUBA GN 1/4		4
22	4.0.140.0060	MANIPULO TERMOSTATO C/ MARCA	THERMOSTAT CONTROL KNOB	1
23	4.0.150.0012	ANILHA VEDANTE TORN. GAS LIG. 16MM		1