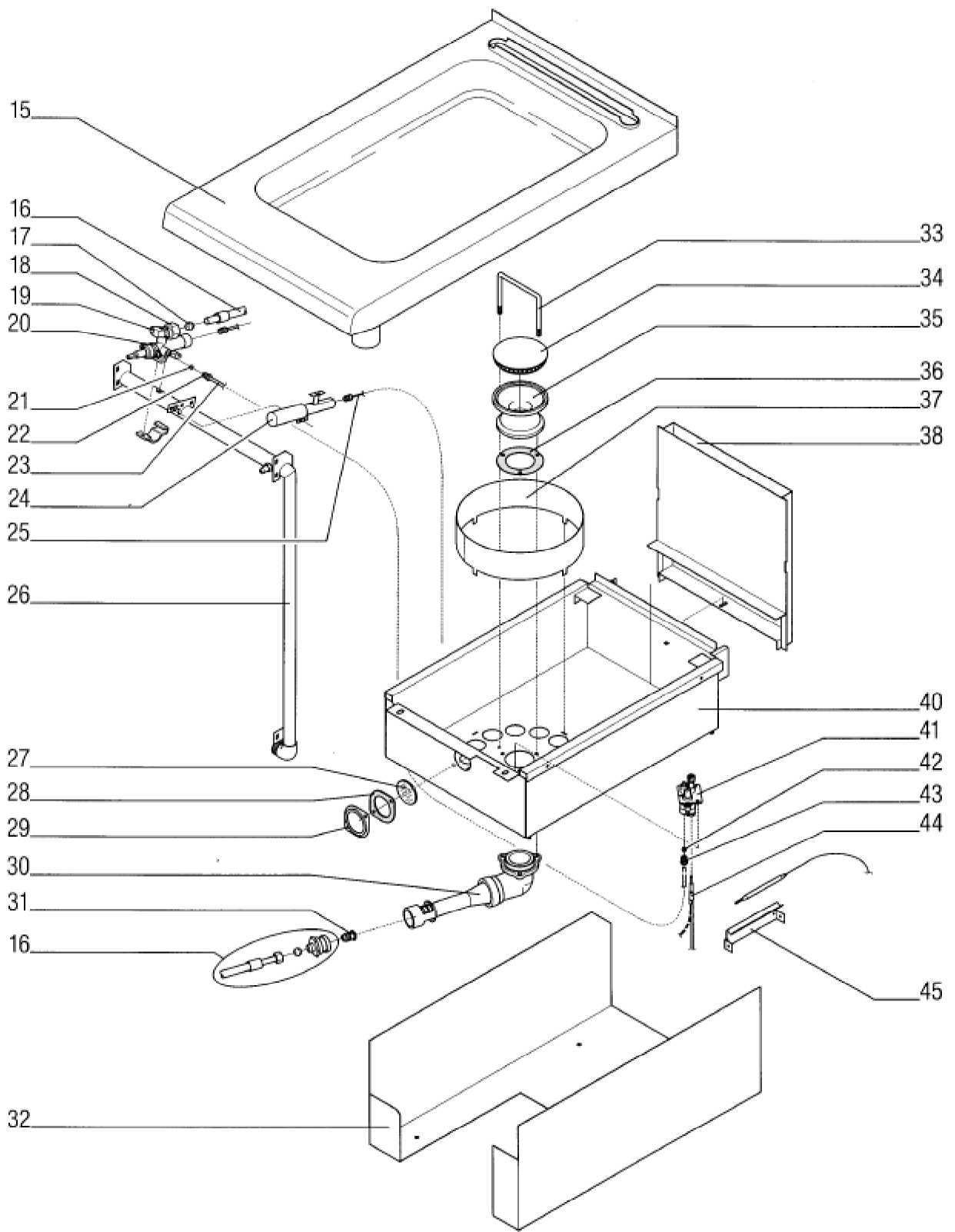


Seite	Position	Kreditorart.Nr	GB	DE
001	001	061427	drain plug	Stopfen
001	002	942598006	control panel assembly	BG-Schalterblende
001	003	189009	knob with flat spring black	Knebel mit Blattfeder schwarz
001	004	141099	scale ring f. bain-marie	Skalenring
001	005	800028000	fascia lower	Blende unten
001	006	800030000	base	Boden
001	007	941205002	cover plate	Abdeckung
001	008	141362	GN-container	GN-Behälter
001	009	941961002	exhaust outlet revetment	Abgasaustrittsverkleidung
001	010	100105	manufacturer's label Küppersbusch	Firmenschild Küppersbusch
001	011	062300	foot of the unit	Gerätefuß



Seite	Position	Kreditorart.Nr	GB	DE
003	015	941951002	gas basin assembly with top plate	BG-Becken mit Oberplatte
003	016	153019	gas pipe	Gasleitung
003	017	114101	double tapered ring 10,1	Doppelkegelring 10,1
003	018	114219	retaining nut M 17 x 1/10 mm	Überwurfmutter M 17 x 1/10 mm
003	019	163126	low setting needle	Kleinstellnadel
003	020	152431	temperature regulator	Temperaturregler
003	021	114121	double tapered ring 4	Doppelkegelring 4
003	022	151976	retaining nut M 8 x 1	Überwurfmutter M 8 x 1
003	023	757418010	ignition gas pipe curved	Zündgasleitung gebogen
003	024	161161	piezo-ignitor	Piezo-Hochspannungs-Zünder
003	025	943109002	pilot burner gas pipe	Zündleitung
003	026	942557002	cock pipe	Hahnrohr
003	027	148990	washer for inspection window	Scheibe für Sichtfenster
003	028	060194	gasket	Dichtung
003	029	706610000	frame for viewing glass	Sichtfensterrahmen
003	030	152755	burner - angle C complete	Brenner - Winkel C kpl.
003	031	154518	jet Rd1,5 Kz150	Düse Rd1,5 Kz150
003	032	800349000	box insulation	Kasten Isolierung
003	033	153017	Fastening	Befestigungsbügel
003	034	152762	burner lid C	Brennerdeckel C
003	035	152907	burner head C	Brennerkopf C
003	036	060329	gasket	Dichtung
003	037	800346010	air baffle ring	Luftleitring
003	038	941956002	fume extraction device	Abgasführung
003	040	941953002	burner box	Brennerkasten
003	041	161140	nozzle for pilot burner for natural gas H 20 mbar	Zündgasbrennerdüse für Erdgas H 20 mbar
003	041	161134	pilot burner (gas)	Allgas-Zündbrenner
003	041	161149	nozzle for pilot burner Nr. 3 for liquid gas 50 mbar	Zündbrennerdüse Nr. 3 für Flüssiggas 50 mbar
003	042	114119	double tapered ring 4 mm	Doppelkegelring 4 mm
003	043	163792	screw connection 4 mm	Verschraubung 4 mm
003	044	162111	thermocouple 300mm	Thermoelement 300mm
003	045	800347000	support panel detecting device	Halteblech Fühler