

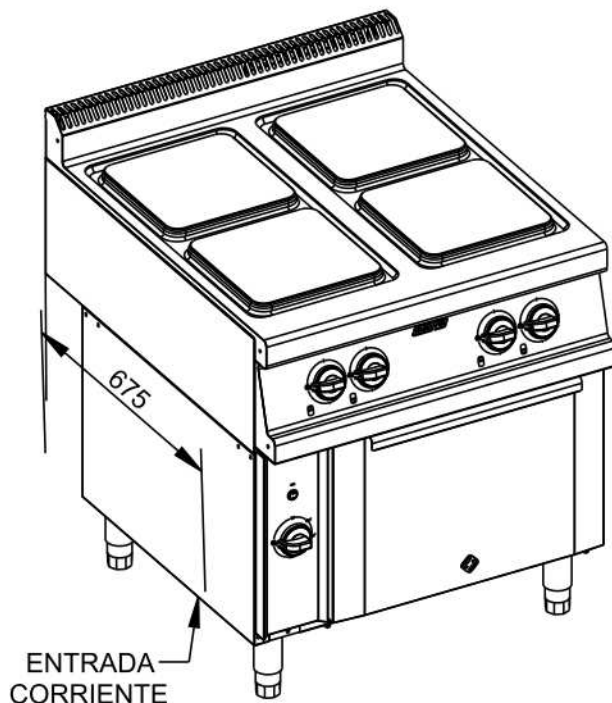
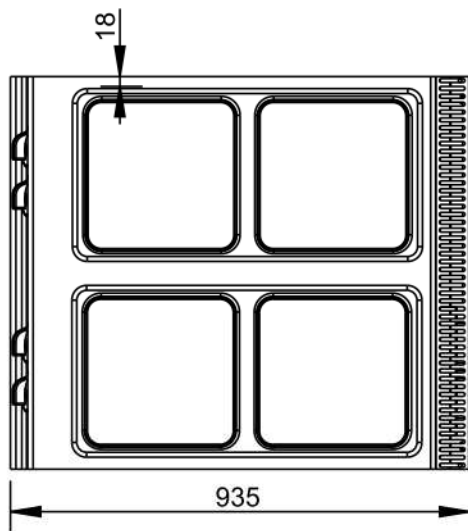
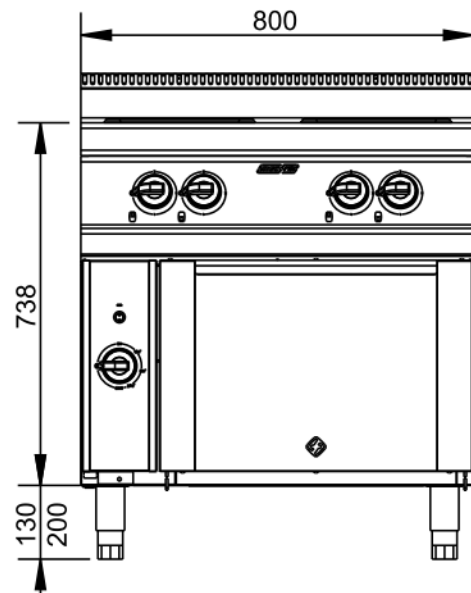
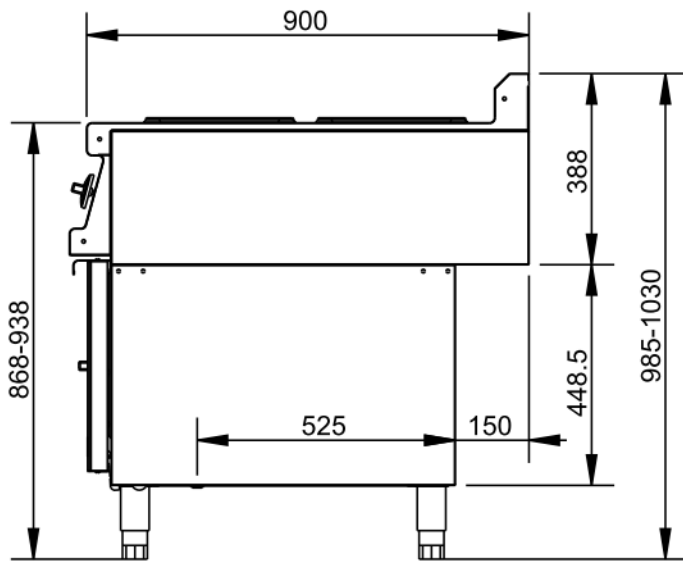


AENOR
Organismo Notificado
0099

Applus®
LGA1
Organismo Notificado
0370



TOLERANCIAS GENERALES: ±0.5 mm



POTENCIA ENCIMERA: 11.500W-400/III
 POTENCIA HORNO: 8.000W-400/III
 POTENCIA TOTAL: 19.500W-400/III



FAMILIA: COCINAS 2008

FECHA: 28/08/09

MODELO: 3481 - H4HE - 41E

PESO(Kg): 130.233

DENOMINACION:
COCINA 4PL. 800X900 C/HORNO

ESCALA:
1/10

MATERIAL:
INOX

CODIGO:
3481

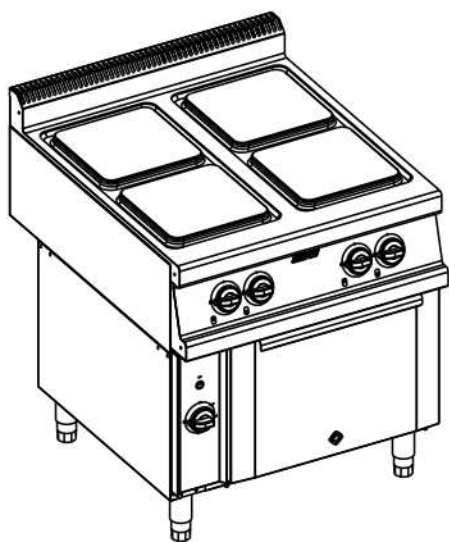


Applus®
LGA1
Organismo
Notificado
0370

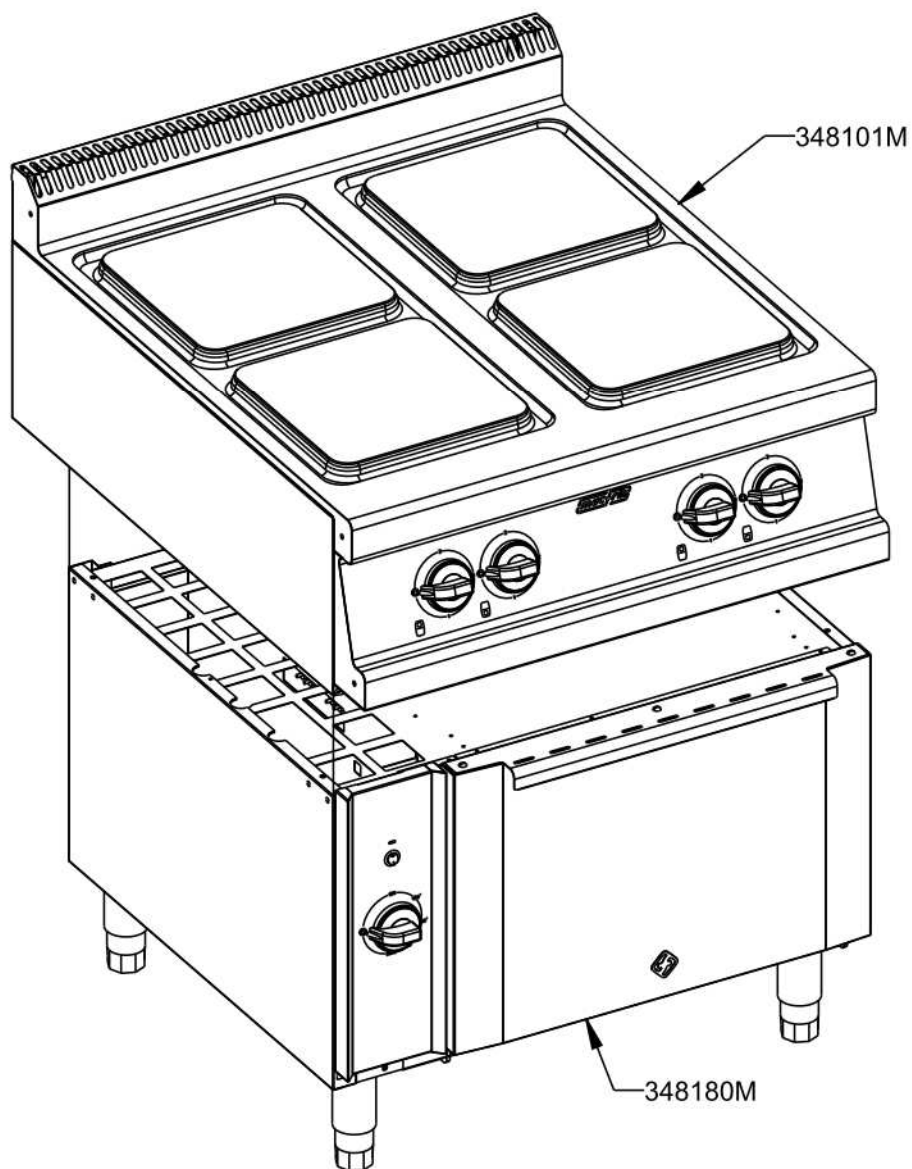
AENOR
Organismo
Notificado
0099



TOLERANCIAS GENERALES: ±0.5 mm



QT	COD	DESCRIPCION
1	348101M	ENCIMERA 4PL. ELEC. 900 S.P.
1	348180M	HORNO GN 2/1 900 ELECTRICICO



FAMILIA: COCINAS 2008

FECHA: 28/08/09

MODELO: 3481 - H4HE - 41E

PESO(Kg): 130.233

DENOMINACION:
COCINA 4PL. 800X900 C/HORNO

ESCALA:
1/10

MATERIAL:
INOX

CODIGO:
3481



Applus®
LGA1
Organismo
Notificado
0370

AENOR
Organismo
Notificado
0099



TOLERANCIAS GENERALES: ±0.5 mm

QT	COD	DESCRIPCION	FAB.	MATERIAL	DATA	PESO
1	3481	COCINA 4PL. 800X900 C/HORNO	SÍ	INOX	28/08/09	130.233
1	302013	TRASERO SOPORTE SNACK 800	SÍ	INOX 0.8	10/10/07	2.026
1	330613	TRASERO HORNILLO 800	SÍ	i441 0.8	11/12/08	1.923
4	330716	REFUERZO PLACA ELECTRICA CUADRADADA	SÍ	GALVA 1.5	30/06/09	1.048
4	330749	CAJA CONEXIONES PLACAS ELEC.	SÍ	GALVA 0.8	29/06/09	0.243
1	332748	GUIA CONTACTORES 800	SÍ	GALVA 0.8	30/10/08	0.209
1	340152	SALIDA VAHOS HORNO 900	SÍ	GALVA 0.8	12/03/09	1.953
1	340208	LATERAL SUPERIOR 900 DCHO	SÍ	INOFER 0.8	10/03/09	2.168
1	340209	LATERAL SUPERIOR 900 IZQ.	SÍ	INOFER 0.8	10/03/09	2.168
2	350104	OMEGA COCINA 800	SÍ	GALVA 1.5	13/11/08	1.495
1	350565	FRONTAL INFERIOR 800	SÍ	i441 0.8	15/06/10	0.394
1	358139	FRONTAL MANDOS COCINA ELECT. 4PL	SÍ	INOX 1.2	06/11/09	2.606
2	362476	SOPORTE VALV.MINISIT-CONTACTOR	SÍ	GALVA 1.5	24/09/08	0.122
1	380140	LATERAL IZQUIERDO SOBRE 900	SÍ	INOFER 1.2	03/03/09	0.353
1	380141	LATERAL DERECHO SOBRE 900	SÍ	INOFER 1.2	03/03/09	0.353
1	380778	TAPETA LATERAL DERECHA FRONTAL	SÍ	INOX 1.2	25/02/09	0.121
1	380779	TAPETA LATERAL IZQ. FRONTAL	SÍ	INOX 1.2	26/06/07	0.121
1	490133	PROTECTOR BULBO	SÍ	INOFER 0.8	14/03/08	0.060
1	490206	CANTONERA HORNO ELECTRICO	SÍ	INOX 0.8	14/04/09	0.707
1	490305	PUERTA HORNO 2/1	SÍ	INOX 0.8	10/03/08	2.165
1	490308	LATERAL DERECHO EXT.HORNO	SÍ	INOFER 0.8	13/11/08	2.913
1	490309	LATERAL IZQUIERDO CANTONERA	SÍ	INOFER 0.8	26/01/09	2.829
1	490312	TECHO HORNO 2/1	SÍ	GALVA 0.8	05/11/09	3.141
1	490318	CONTRAPUERTA HORNO 2/1	SÍ	i441 1.2	02/06/09	3.441
1	490321	TECHO HORNO 2/1	SÍ	INOFER 0.8	15/04/09	2.546
1	490325	LATERAL DCHO. HORNO 2/1	SÍ	INOFER 0,8	15/12/08	2.035
2	490348	ANGULO APOYO PLANCHA HORNO	SÍ	INOFER 1.2	05/02/08	0.422
3	490356	OMEGA REFUERZO CONTRAPUERTA 2/1	SÍ	i441 1.2	26/01/09	0.550
1	490358	FRONTAL INF. BOCA HORNO 2/1	SÍ	i441 1.2	13/11/08	0.619
1	490359	ZOCALO INTERIOR HORNO 2/1	SÍ	i441 1.2	20/11/08	1.039
1	490364	TRASERO HORNO 2/1 - 1/1	SÍ	i441 0.8	14/11/08	1.597
1	490365	FRONTAL SUP. BOCA HORNO 2/1	SÍ	i441 1.2	13/11/08	0.250
1	490368	MONTANTE INTER. BISAGRA HORNO	SÍ	i441 1.2	13/11/08	0.928
2	490375	REFUERZO BISAGRA	SÍ	GALVA 1.5	14/02/08	0.217
2	490398	ANGULO DISTANCIADOR CHIMENEA	SÍ	GALVA 0.8	20/11/08	0.015
1	490399	TAPA VISOR PLANCHA HORNO	SÍ	i441 1.2	10/09/08	0.038
1	490407	AISLANTE HORNO 2/1 ELEC.	SÍ	GALVA 0.8	14/04/09	2.210
1	490416	DEFLECTOR HORNO 2/1 ELEC.	SÍ	GALVA 0.8	21/01/10	1.683
1	490424	LATERAL IZQ.HORNO 2/1 ELEC.	SÍ	INOFER 0.8	09/04/09	1.976
1	490463	BASE HORNO 2/1 ELEC.	SÍ	GALVA 0.8	21/01/10	1.658
1	340152M	CONJ.SALIDA VAHOS 900	SÍ	GALVA	12/03/09	1.983
1	348101M	ENCIMERA 4PL. ELEC. 900 S.P.	SÍ	INOX	28/08/09	55.722
1	348101P	ENCIMERA COCINA ELEC. 800X900	SÍ	INOX 1.2	27/08/09	5.098
1	348101PC	ENCIMERA SOLD. COC.ELEC 800X900	SÍ	INOX	27/08/09	6.017



FAMILIA: COCINAS 2008

FECHA: 28/08/09

MODELO: 3481 - H4HE - 41E

PESO(Kg): 130.233

DENOMINACION:
COCINA 4PL. 800X900 C/HORNO

ESCALA:
1/20

MATERIAL:
INOX

CODIGO:
3481



Applus®
LGA1
Organismo
Notificado
0370

AENOR
Organismo
Notificado
0099



TOLERANCIAS GENERALES: ±0.5 mm

1	348180M	HORNO GN 2/1 900 ELECTRICO	SÍ	INOX	27/08/09	74.511
1	358123M	CUBA EXTERIOR HORNO 2/1 ELEC.	SÍ	INOX	14/04/09	14.953
1	358124M	CUBA INTERIOR HORNO 2/1 ELEC.	SÍ	INOX	14/04/09	10.037
1	358139C	CONJ.FR.MAN.COCINA ELEC. 4PL.	SÍ	INOX	06/11/09	2.897
1	490305M	PUERTA COMPLETA 2/1	SÍ	INOX	02/06/09	8.204
1	490318C	CONJ. CONTRAPUERTA HORNO 2/1	SÍ	INOX	15/02/08	5.089
2	TESTA140	ANGULO TESTATINA 140	SÍ	INOX 0.6	29/08/07	0.016
6	TESTA35	ANGULO TESTATINA 35	SÍ	INOX 0.6	29/08/07	0.004
2	TESTA70	ANGULO TESTATINA 70	SÍ	INOX 0.6	29/08/07	0.008
2	TESTA800	ANGULO TESTATINA 800	SÍ	INOX 0.6	19/08/07	0.094
6	1095	TORNILLO M-5X10 TLR INOX	NO	INOX	01/01/09	0.003
1	2023	PRENSAESTOPA PG-16 INOX	NO	INOX	14/04/09	0.010
1	2025	TUERCA PG-16	NO	INOX	14/04/09	0.003
1	2059	BORNE PHOENIX AZUL UK-16BU	NO	PLAS.	28/08/09	0.023
1	2070	BORNE PHOENIX TIERRA USLKG16	NO	PLAS.	28/08/09	0.038
1	2221	TERMOSTATO 320°	NO	CU	15/04/09	0.078
1	3196	PARRILA HORNO 2/1	NO	FE CROMADO	26/01/09	2.718
4	3218	CONMUTADOR 49.24215.520	NO	CU	28/08/09	0.091
2	61980	PORTARRULINO BISAGRA HORNO	NO	GALVA	01/01/01	0.250
5	340172P	EMBELLECEDOR MANDO GAS/ELECT.	NO	ABS	10/12/07	0.012
5	348173P	MANDO ELECTRICO	NO	BAQ	10/12/07	0.096
5	348173PM	CONJUNTO MANDO ELECTRICO	NO	BAQ+ABS	10/12/07	0.108
1	490326P	BURLETE HORNO 1/1 - 2/1	NO	SILICONA	17/01/08	0.541
2	490348P	GUIA HORNO 2/1	NO	FE ZINCADO	01/06/09	1.230
1	490363P	PLANCHA HORNO 2/1	NO	FE 6 PAV	11/11/08	16.487
6	C1061459	TORNILLO M-6X10 TLR INOX	NO	INOX	20/05/09	0.004
2	C2131	RESISTENCIA GN 2/1 4000 W	NO	CU	21/01/10	3.053
5	C5120219	PILOTO REDONDO ROJO D.5.5	NO	CU	14/04/09	0.002
1	C5120729	INTERRUPTOR RED.ROJO LUZ	NO	PL	14/04/09	0.009
1	C5430019	RESIST.COC.ELEC.QUAD.4000W	NO	INOX	27/08/09	8.260
3	C5430029	RESIST.COC.ELEC.QUAD.2500W	NO	INOX	27/08/09	8.450
3	C5520802	BORNE PHOENIX GRIS UK-16N	NO	PLAS.	28/08/09	0.023
4	C6260511	PATA INOX 130-200 (S_F)	NO	INOX	01/01/09	0.320
1	C6262599	BISAGRA H.2/1 DRCH.PUERTA 8KG	NO	ACERO	26/01/10	0.455
1	C6262609	BISAGRA H.2/1 IZQ.PUERTA 8KG	NO	ACERO	26/01/10	0.455
4	C6580169	FIBRA DE VIDRIO 40mm	NO	LANA ROCA	01/01/01	0.500



FAMILIA: COCINAS 2008

FECHA: 28/08/09

MODELO: 3481 - H4HE - 41E

PESO(Kg): 130.233

DENOMINACION:
COCINA 4PL. 800X900 C/HORNO

ESCALA:
1/20

MATERIAL:
INOX

CODIGO:
3481

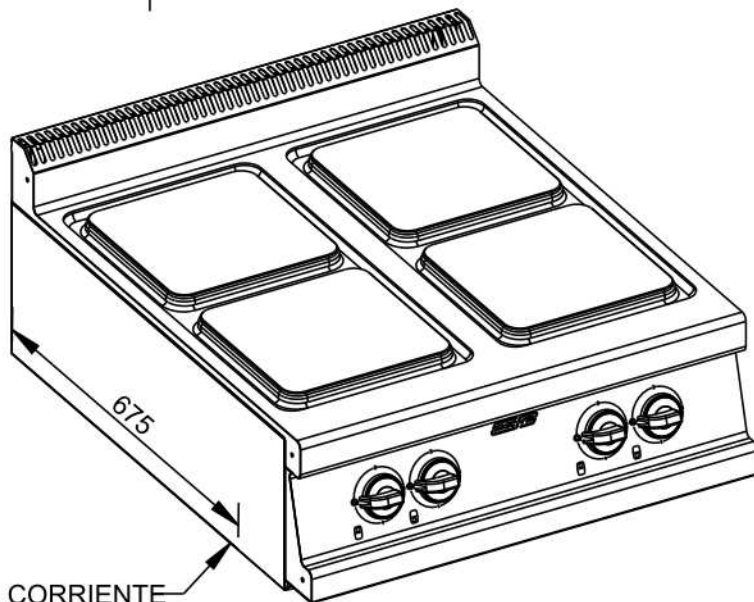
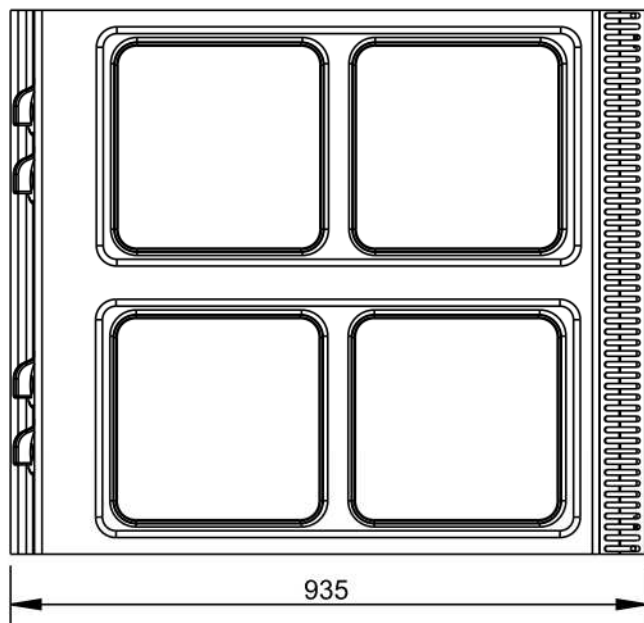
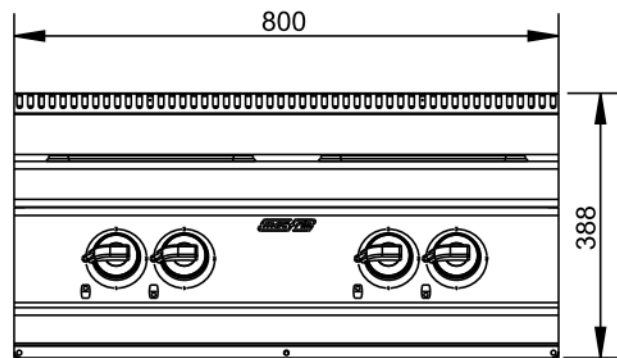
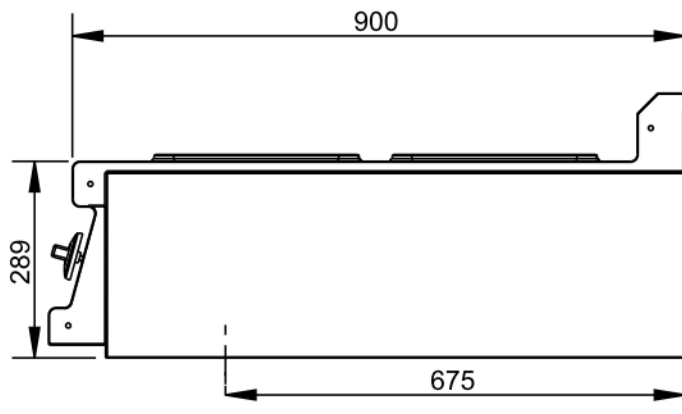


Applus®
LGA1
Organismo
Notificado
0370

AENOR
Organismo
Notificado
0099



TOLERANCIAS GENERALES: ±0.5 mm



ENTRADA CORRIENTE
PARA CONECTAR A HORNO

POTENCIA: 11.500W-400/III



FAMILIA: COCINAS 2008

FECHA: 28/08/09

MODELO: 3481-H4HE-41E

PESO(Kg): 55.722

DENOMINACION:
ENCIMERA 4PL. ELEC. 900 S.P.

ESCALA:
1/10

MATERIAL:
INOX

CODIGO:
348101M

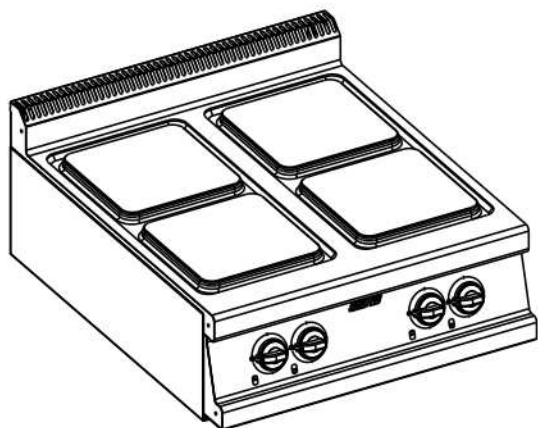


Applus®
LGA1
Organismo
Notificado
0370

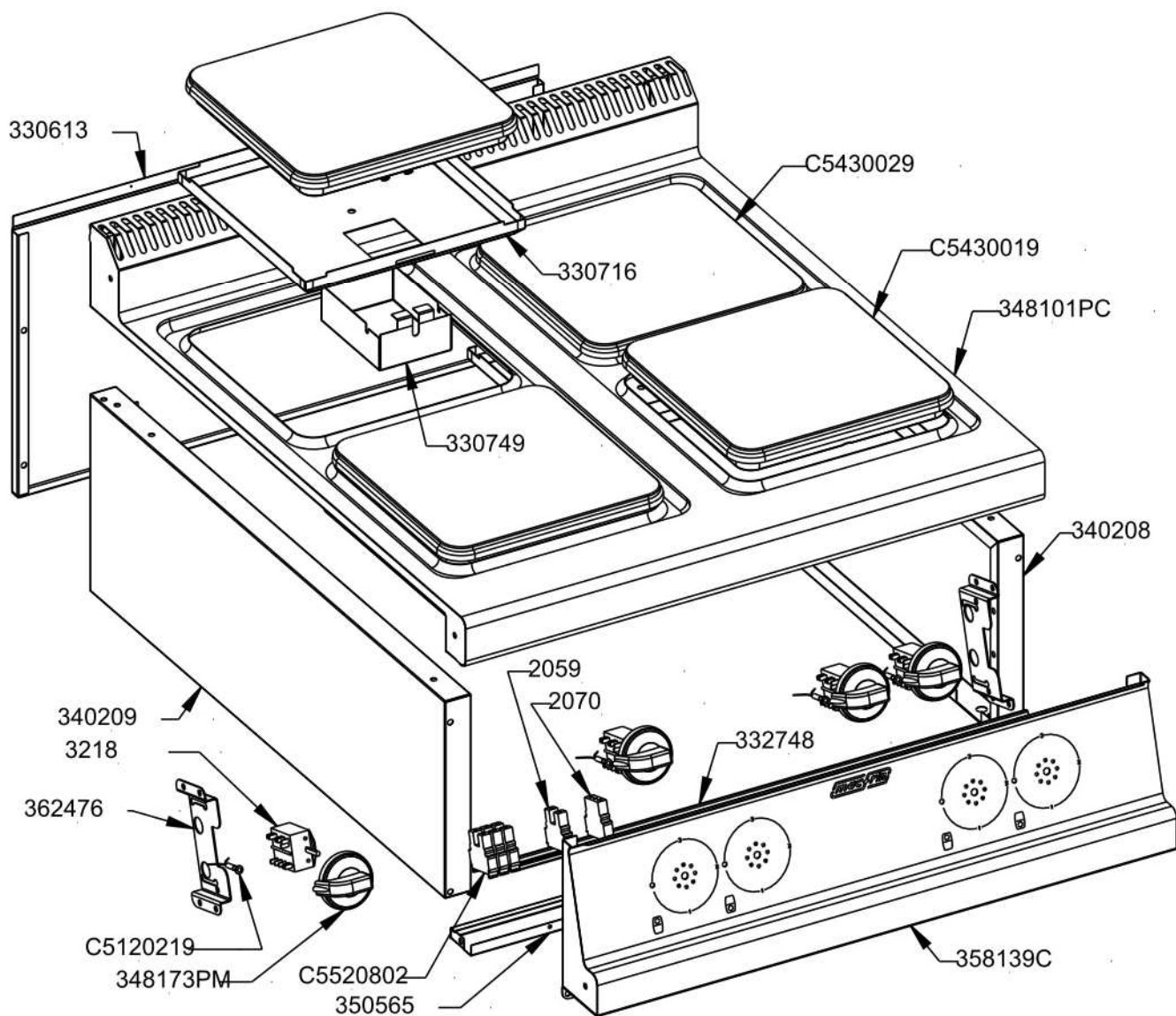
AENOR
Organismo
Notificado
0099



TOLERANCIAS GENERALES: ±0.5 mm



QT	COD	DESCRIPCION
1	2059	BORNE PHOENIX AZUL UK-16BU
1	2070	BORNE PHOENIX TIERRA USLKG16
4	3218	CONMUTADOR 49.24215.520
1	330613	TRASERO HORNILLO 800
4	330716	REFUERZO PLACA ELECTRICA CUADRADA
4	330749	CAJA CONEXIONES PLACAS ELEC.
1	332748	GUIA CONTACTORES 800
1	340208	LATERAL SUPERIOR 900 DCHO
1	340209	LATERAL SUPERIOR 900 IZQ.
1	350565	FRONTAL INFERIOR 800
2	362476	SOPORTE VALV.MINISIT-CONTACTOR
1	348101PC	ENCIMERA SOLD. COC.ELEC 800X900
4	348173PM	CONJUNTO MANDO ELECTRICO
1	358139C	CONJ.FR.MAN.COCINA ELEC. 4PL.
4	C5120219	PILOTO REDONDO ROJO D.5.5
1	C5430019	RESIST.COC.ELEC.QUAD.4000W
3	C5430029	RESIST.COC.ELEC.QUAD.2500W
3	C5520802	BORNE PHOENIX GRIS UK-16N



FAMILIA: COCINAS 2008

FECHA: 28/08/09

MODELO: 3481-H4HE-41E

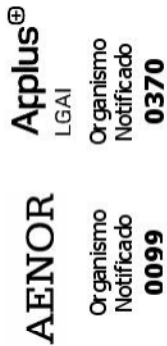
PESO(Kg): 55.722

DENOMINACION:
ENCIMERA 4PL. ELEC. 900 S.P.

ESCALA:
1/8

MATERIAL:
INOX

CODIGO:
348101M



TOLERANCIAS GENERALES: ±0.5 mm

QT	COD	DESCRIPCION	FAB.	MATERIAL	DATA	PESO
1	330613	TRASERO HORNILLO 800	SI	i441 0.8	11/12/08	1.923
4	330716	REFUERZO PLACA ELECTRICA CUADRA	SI	GALVA 1.5	30/06/09	1.048
4	330749	CAJA CONEXIONES PLACAS ELEC.	SI	GALVA 0.8	29/06/09	0.243
1	332748	GUIA CONTACTORES 800	SI	GALVA 0.8	30/10/08	0.209
1	340208	LATERAL SUPERIOR 900 DCHO	SI	INOFER 0.8	10/03/09	2.168
1	340209	LATERAL SUPERIOR 900 IZQ.	SI	INOFER 0.8	10/03/09	2.168
1	350565	FRONTAL INFERIOR 800	SI	i441 0.8	15/06/10	0.394
1	358139	FRONTAL MANDOS COCINA ELEC. 4PL	SI	INOX 1.2	06/11/09	2.606
2	362476	SOPORTE VALV.MINISIT-CONTACTOR	SI	GALVA 1.5	24/09/08	0.122
1	380140	LATERAL IZQUIERDO SOBRE 900	SI	INOFER 1.2	03/03/09	0.353
1	380141	LATERAL DERECHO SOBRE 900	SI	INOFER 1.2	03/03/09	0.353
1	380778	TAPETA LATERAL DERECHA FRONTAL	SI	INOX 1.2	25/02/09	0.121
1	380779	TAPETA LATERAL IZQ. FRONTAL	SI	INOX 1.2	26/06/07	0.121
1	348101M	ENCIMERA 4PL. ELEC. 900 S.P.	SI	INOX	28/08/09	55.722
1	348101P	ENCIMERA COCINA ELEC. 800X900	SI	INOX 1.2	27/08/09	5.098
1	348101PC	ENCIMERA SOLD. COC.ELEC 800X900	SI	INOX	27/08/09	6.017
1	358139C	CONJ.FR.MAN.COCINA ELEC. 4PL.	SI	INOX	06/11/09	2.897
2	TESTA140	ANGULO TESTATINA 140	SI	INOX 0.6	29/08/07	0.016
6	TESTA35	ANGULO TESTATINA 35	SI	INOX 0.6	29/08/07	0.004
2	TESTA70	ANGULO TESTATINA 70	SI	INOX 0.6	29/08/07	0.008
2	TESTA800	ANGULO TESTATINA 800	SI	INOX 0.6	19/08/07	0.094
1	2059	BORNE PHOENIX AZUL UK-16BU	NO	PLAS.	28/08/09	0.023
1	2070	BORNE PHOENIX TIERRA USLKG16	NO	PLAS.	28/08/09	0.038
4	3218	CONMUTADOR 49.24215.520	NO	CU	28/08/09	0.091
4	340172P	EMBELLECEDOR MANDO GAS/ELECT.	NO	ABS	10/12/07	0.012
4	348173P	MANDO ELECTRICO	NO	BAQ	10/12/07	0.096
4	348173PM	CONJUNTO MANDO ELECTRICO	NO	BAQ+ABS	10/12/07	0.108
4	C5120219	PILOTO REDONDO ROJO D.5.5	NO	CU	14/04/09	0.002
1	C5430019	RESIST.COC.ELEC.QUAD.4000W	NO	INOX	27/08/09	8.260
3	C5430029	RESIST.COC.ELEC.QUAD.2500W	NO	INOX	27/08/09	8.450
3	C5520802	BORNE PHOENIX GRIS UK-16N	NO	PLAS.	28/08/09	0.023



FAMILIA: COCINAS 2008

FECHA: 28/08/09

MODELO: 3481-H4HE-41E

PESO(Kg): 55.722

DENOMINACION:
ENCIMERA 4PL. ELEC. 900 S.P.

ESCALA:
1/10

MATERIAL:
INOX

CODIGO:
348101M



ISO 9001
BUREAU VERITAS
Certification



ISO 14001
BUREAU VERITAS
Certification

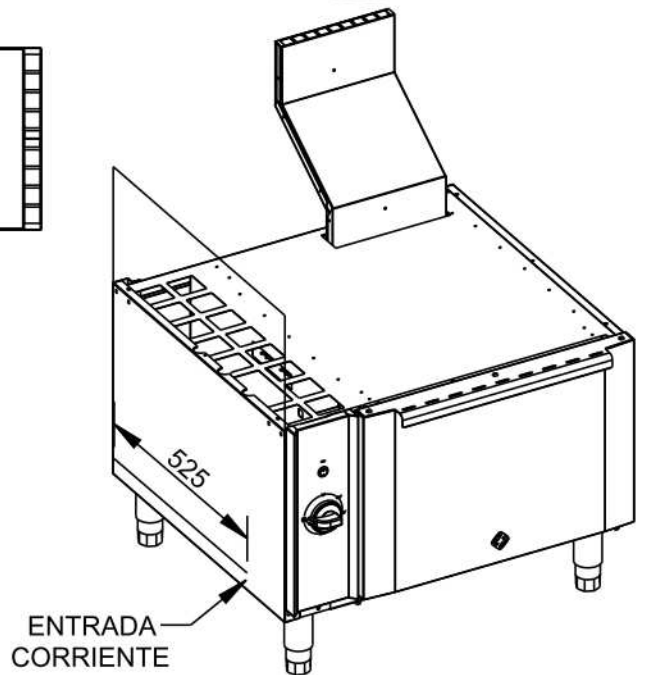
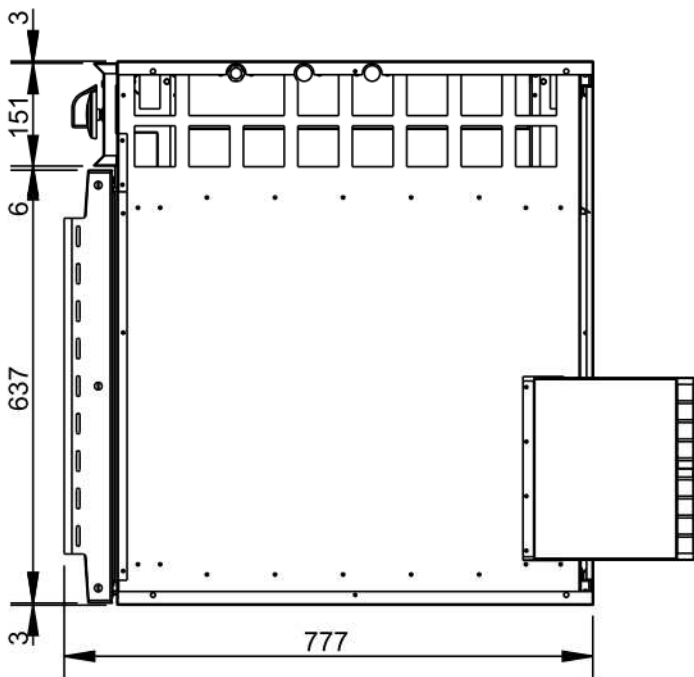
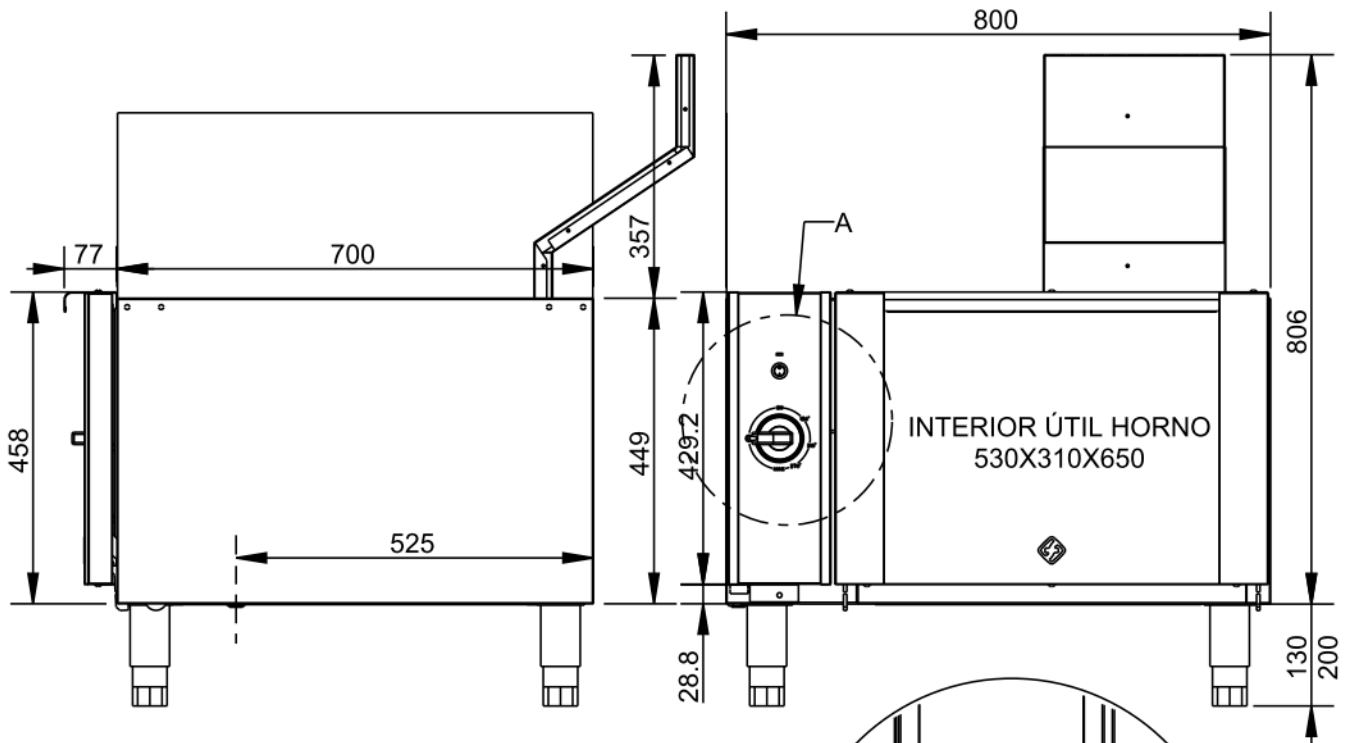


Applus®
LGAI
Organismo
Notificado
0370

AENOR
Organismo
Notificado
0099



TOLERANCIAS GENERALES: ±0.5 mm



POTENCIA: 8.0 kW, 400V III



FAMILIA: COCINAS 2008

FECHA: 27/08/09

MODELO: 3481

PESO(Kg): 74.511

DENOMINACION:
HORNO GN 2/1 900 ELECTRICO

ESCALA:
1/10

MATERIAL:
INOX

CODIGO:
348180M

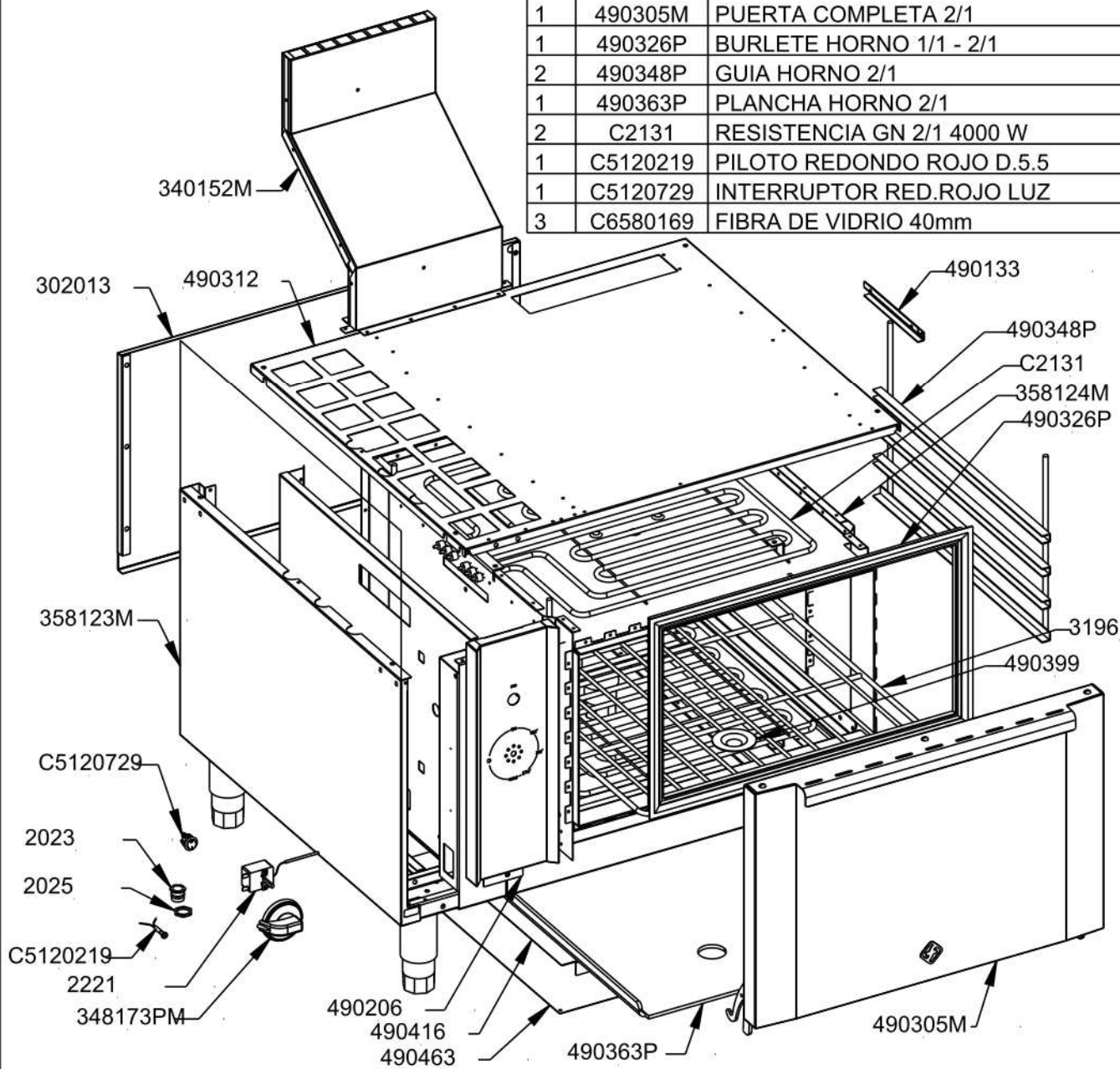
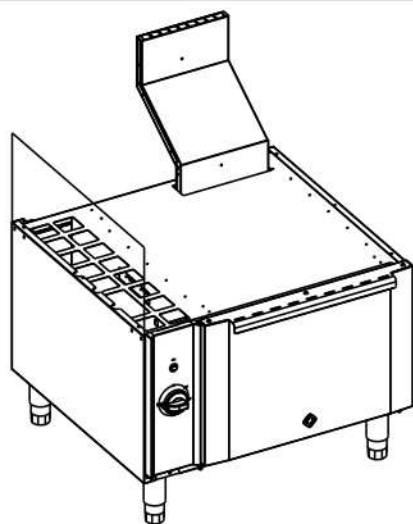


Applus®
LGA1
Organismo
Notificado
0370

AENOR
Organismo
Notificado
0099



TOLERANCIAS GENERALES: ± 0.5 mm



QT	COD	DESCRIPCION
1	2023	PRENSAESTOPA PG-16 INOX
1	2025	TUERCA PG-16
1	2221	TERMOSTATO 320°
1	3196	PARRILA HORNO 2/1
1	302013	TRASERO SOPORTE SNACK 800
1	490133	PROTECTOR BULBO
1	490206	CANTONERA HORNO ELECTRICO
1	490312	TECHO HORNO 2/1
1	490399	TAPA VISOR PLANCHA HORNO
1	490416	DEFLECTOR HORNO 2/1 ELEC.
1	490463	BASE HORNO 2/1 ELEC.
1	340152M	CONJ.SALIDA VAHOS 900
1	348173PM	CONJUNTO MANDO ELECTRICO
1	358123M	CUBA EXTERIOR HORNO 2/1 ELEC.
1	358124M	CUBA INTERIOR HORNO 2/1 ELEC.
1	490305M	PUERTA COMPLETA 2/1
1	490326P	BURLETE HORNO 1/1 - 2/1
2	490348P	GUIA HORNO 2/1
1	490363P	PLANCHA HORNO 2/1
2	C2131	RESISTENCIA GN 2/1 4000 W
1	C5120219	PILOTO REDONDO ROJO D.5.5
1	C5120729	INTERRUPTOR RED.ROJO LUZ
3	C6580169	FIBRA DE VIDRIO 40mm



FAMILIA: COCINAS 2008

FECHA: 27/08/09

MODELO: 3481

PESO(Kg): 74.511

DENOMINACION:
HORNO GN 2/1 900 ELECTRICO

ESCALA:
1/10

MATERIAL:
INOX

CODIGO:
348180M



Applus®
LGA1
Organismo
Notificado
0370

AENOR
Organismo
Notificado
0099



TOLERANCIAS GENERALES: ±0.5 mm

QT	COD	DESCRIPCION	FAB.	MATERIAL	DATA	PESO
1	302013	TRASERO SOPORTE SNACK 800	SÍ	INOX 0.8	10/10/07	2.026
1	340152	SALIDA VAHOS HORNO 900	SÍ	GALVA 0.8	12/03/09	1.953
2	350104	OMEGA COCINA 800	SÍ	GALVA 1.5	13/11/08	1.495
1	490133	PROTECTOR BULBO	SÍ	INOFER 0.8	14/03/08	0.060
1	490206	CANTONERA HORNO ELECTRICO	SÍ	INOX 0.8	14/04/09	0.707
1	490305	PUERTA HORNO 2/1	SÍ	INOX 0.8	10/03/08	2.165
1	490308	LATERAL DERECHO EXT.HORNO	SÍ	INOFER 0.8	13/11/08	2.913
1	490309	LATERAL IZQUIERDO CANTONERA	SÍ	INOFER 0.8	26/01/09	2.829
1	490312	TECHO HORNO 2/1	SÍ	GALVA 0.8	05/11/09	3.141
1	490318	CONTRAPUERTA HORNO 2/1	SÍ	i441 1.2	02/06/09	3.441
1	490321	TECHO HORNO 2/1	SÍ	INOFER 0.8	15/04/09	2.546
1	490325	LATERAL DCHO. HORNO 2/1	SÍ	INOFER 0,8	15/12/08	2.035
2	490348	ANGULO APOYO PLANCHA HORNO	SÍ	INOFER 1.2	05/02/08	0.422
3	490356	OMEGA REFUERZO CONTRAPUERTA 2/1	SÍ	i441 1.2	26/01/09	0.550
1	490358	FRONTAL INF.BOCA HORNO 2/1	SÍ	i441 1.2	13/11/08	0.619
1	490359	ZOCALO INTERIOR HORNO 2/1	SÍ	i441 1.2	20/11/08	1.039
1	490364	TRASERO HORNO 2/1 - 1/1	SÍ	i441 0.8	14/11/08	1.597
1	490365	FRONTAL SUP.BOCA HORNO 2/1	SÍ	i441 1.2	13/11/08	0.250
1	490368	MONTANTE INTER. BISAGRA HORNO	SÍ	i441 1.2	13/11/08	0.928
2	490375	REFUERZO BISAGRA	SÍ	GALVA 1.5	14/02/08	0.217
2	490398	ANGULO DISTANCIADOR CHIMENEA	SÍ	GALVA 0.8	20/11/08	0.015
1	490399	TAPA VISOR PLANCHA HORNO	SÍ	i441 1.2	10/09/08	0.038
1	490407	AISLANTE HORNO 2/1 ELEC.	SÍ	GALVA 0.8	14/04/09	2.210
1	490416	DEFLECTOR HORNO 2/1 ELEC.	SÍ	GALVA 0.8	21/01/10	1.683
1	490424	LATERAL IZQ.HORNO 2/1 ELEC.	SÍ	INOFER 0.8	09/04/09	1.976
1	490463	BASE HORNO 2/1 ELEC.	SÍ	GALVA 0.8	21/01/10	1.658
1	340152M	CONJ.SALIDA VAHOS 900	SÍ	GALVA	12/03/09	1.983
1	358123M	CUBA EXTERIOR HORNO 2/1 ELEC.	SÍ	INOX	14/04/09	14.953
1	358124M	CUBA INTERIOR HORNO 2/1 ELEC.	SÍ	INOX	14/04/09	10.037
1	490305M	PUERTA COMPLETA 2/1	SÍ	INOX	02/06/09	8.204
1	490318C	CONJ. CONTRAPUERTA HORNO 2/1	SÍ	INOX	15/02/08	5.089
6	1095	TORNILLO M-5X10 TLR INOX	NO	INOX	01/01/09	0.003
1	2023	PRENSAESTOPA PG-16 INOX	NO	INOX	14/04/09	0.010
1	2025	TUERCA PG-16	NO	INOX	14/04/09	0.003
1	2221	TERMOSTATO 320°	NO	CU	15/04/09	0.078
1	3196	PARRILA HORNO 2/1	NO	FE CROMADO	26/01/09	2.718
2	61980	PORTARRULINO BISAGRA HORNO	NO	GALVA	01/01/01	0.250
1	340172P	EMBELLECEDOR MANDO GAS/ELECT.	NO	ABS	10/12/07	0.012
1	348173P	MANDO ELECTRICO	NO	BAQ	10/12/07	0.096
1	348173PM	CONJUNTO MANDO ELECTRICO	NO	BAQ+ABS	10/12/07	0.108
1	490326P	BURLETE HORNO 1/1 - 2/1	NO	SILICONA	17/01/08	0.541
2	490348P	GUIA HORNO 2/1	NO	FE ZINCADO	01/06/09	1.230
1	490363P	PLANCHA HORNO 2/1	NO	FE 6 PAV	11/11/08	16.487
6	C1061459	TORNILLO M-6X10 TLR INOX	NO	INOX	20/05/09	0.004



FAMILIA: COCINAS 2008

FECHA: 27/08/09

MODELO: 3481

PESO(Kg): 74.511

DENOMINACION:
HORNO GN 2/1 900 ELECTRICO

ESCALA:
1/10

MATERIAL:
INOX

CODIGO:
348180M



Applus®
LGA1
Organismo
Notificado
0370

AENOR
Organismo
Notificado
0099



TOLERANCIAS GENERALES: ±0.5 mm

2	C2131	RESISTENCIA GN 2/1 4000 W	NO	CU	21/01/10	3.053
1	C5120219	PILOTO REDONDO ROJO D.5.5	NO	CU	14/04/09	0.002
1	C5120729	INTERRUPTOR RED.ROJO LUZ	NO	PL	14/04/09	0.009
4	C6260511	PATA INOX 130-200 (S_F)	NO	INOX	01/01/09	0.320
1	C6262599	BISAGRA H.2/1 DRCH.PUERTA 8KG	NO	ACERO	26/01/10	0.455
1	C6262609	BISAGRA H.2/1 IZQ.PUERTA 8KG	NO	ACERO	26/01/10	0.455
4	C6580169	FIBRA DE VIDRIO 40mm	NO	LANA ROCA	01/01/01	0.500



FAMILIA: COCINAS 2008

FECHA: 27/08/09

MODELO: 3481

PESO(Kg): 74.511

DENOMINACION:
HORNO GN 2/1 900 ELECTRICO

ESCALA:
1/10

MATERIAL:
INOX

CODIGO:
348180M

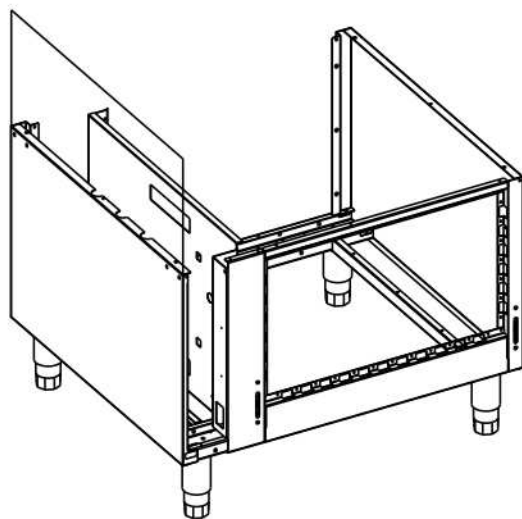


Applus®
LGA1
Organismo
Notificado
0370

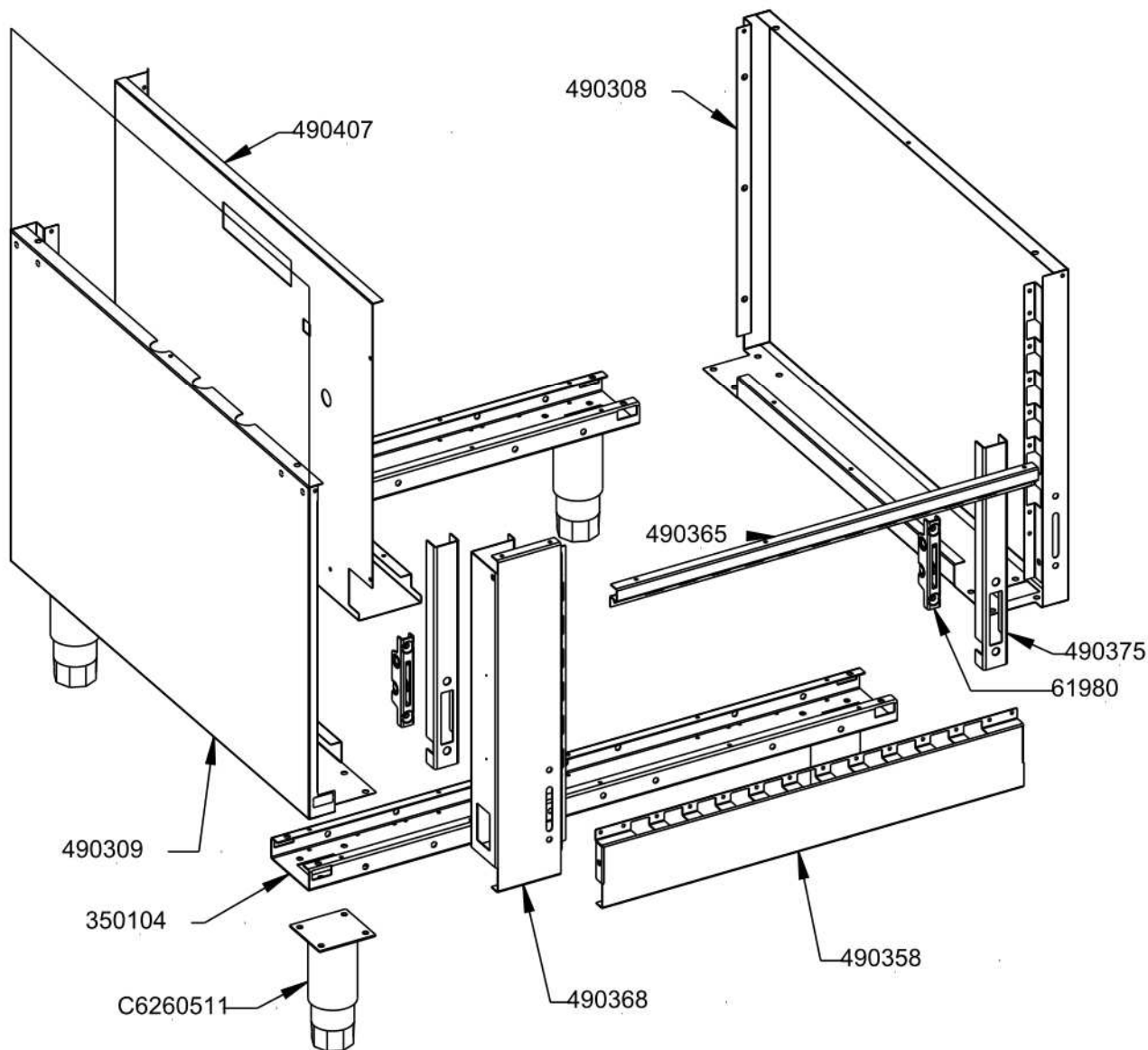
AENOR
Organismo
Notificado
0099



TOLERANCIAS GENERALES: ±0.5 mm



QT	COD	DESCRIPCION
2	61980	PORTARRULINO BISAGRA HORNO
2	350104	OMEGA COCINA 800
1	490308	LATERAL DERECHO EXT.HORNO
1	490309	LATERAL IZQUIERDO CANTONERA
1	490358	FRONTAL INF.BOCA HORNO 2/1
1	490365	FRONTAL SUP.BOCA HORNO 2/1
1	490368	MONTANTE INTER. BISAGRA HORNO
2	490375	REFUERZO BISAGRA
1	490407	AISLANTE HORNO 2/1 ELEC.
4	C6260511	PATA INOX 130-200 (S F)



FAMILIA: COCINAS 2008

FECHA: 14/04/09

MODELO: 3581

PESO(Kg): 14.953

DENOMINACION:
CUBA EXTERIOR HORNO 2/1 ELEC.

ESCALA:
1/8

MATERIAL:
INOX

CODIGO:
358123M

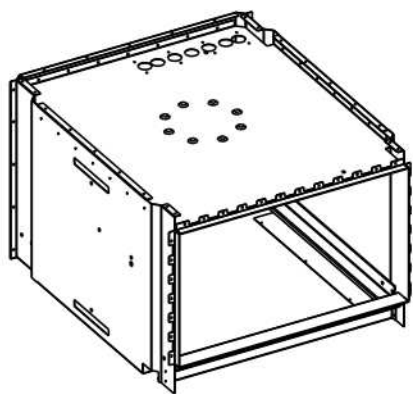


Applus®
LGA1
Organismo
Notificado
0370

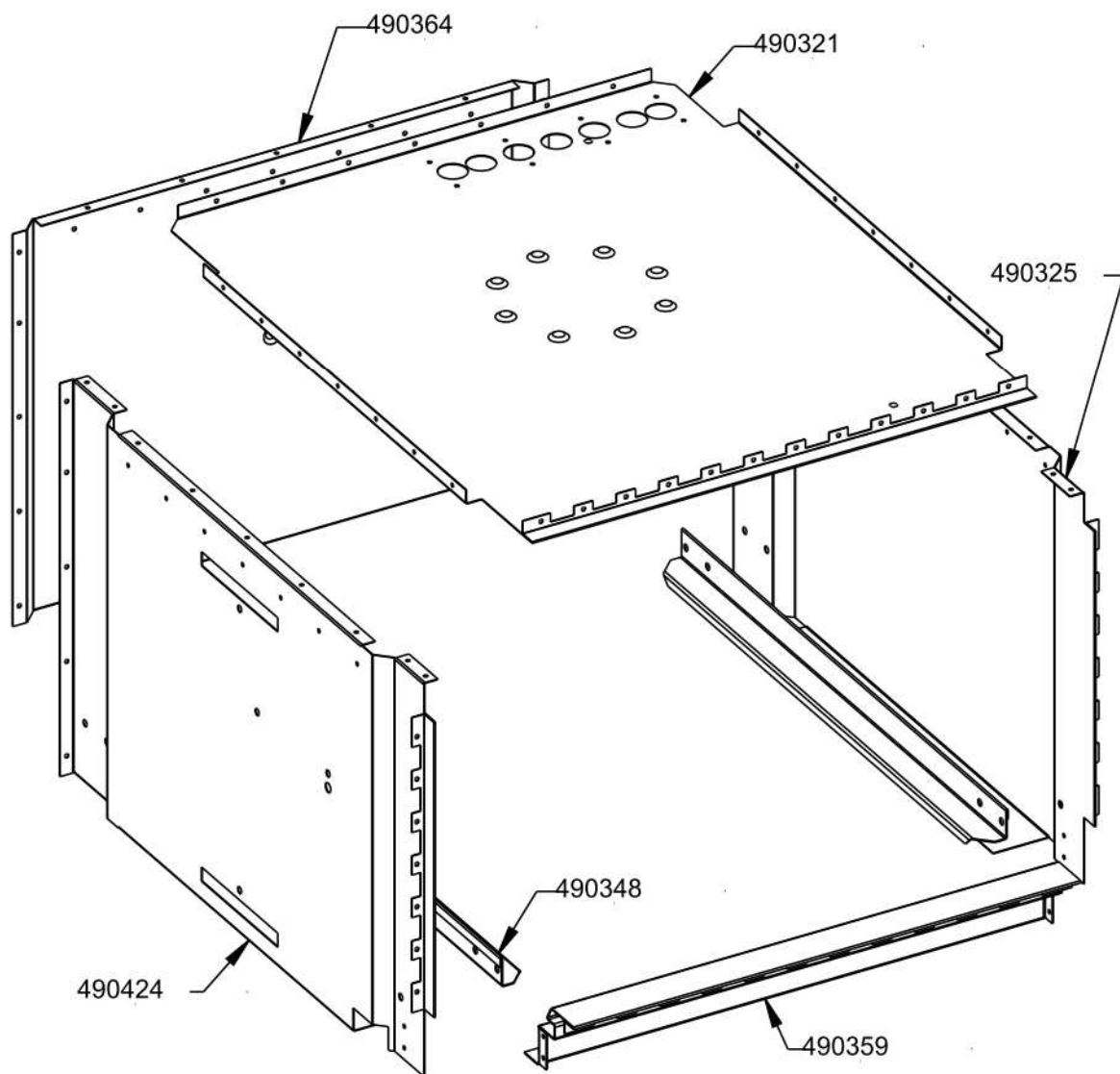
AENOR
Organismo
Notificado
0099



TOLERANCIAS GENERALES: ±0.5 mm



QT	COD	DESCRIPCION
1	490321	TECHO HORNO 2/1
1	490325	LATERAL DCHO. HORNO 2/1
2	490348	ANGULO APOYO PLANCHA HORNO
1	490359	ZOCALO INTERIOR HORNO 2/1
1	490364	TRASERO HORNO 2/1 - 1/1
1	490424	LATERAL IZQ.HORNO 2/1 ELEC.



FAMILIA: COCINAS 2008

FECHA: 14/04/09

MODELO: 3581

PESO(Kg): 10.037

DENOMINACION:
CUBA INTERIOR HORNO 2/1 ELEC.

ESCALA:
1/8

MATERIAL:
INOX

CODIGO:
358124M

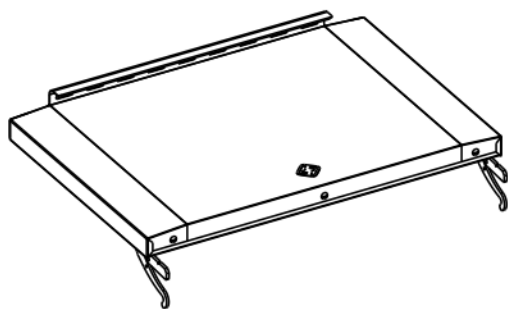


Applus®
LGAI
Organismo
Notificado
0370

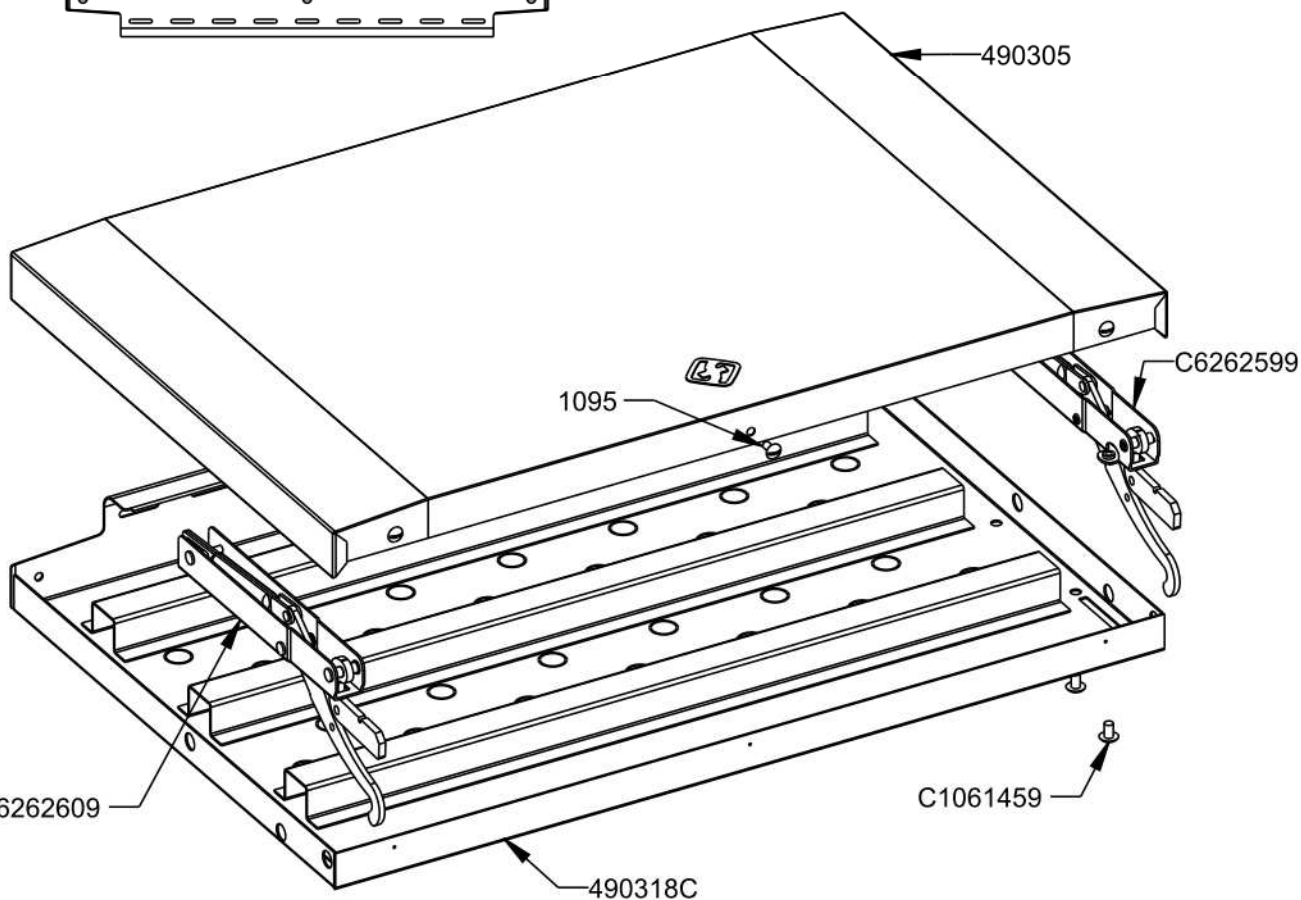
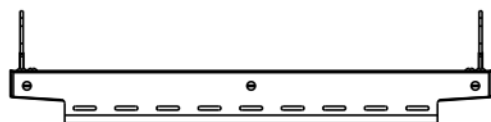
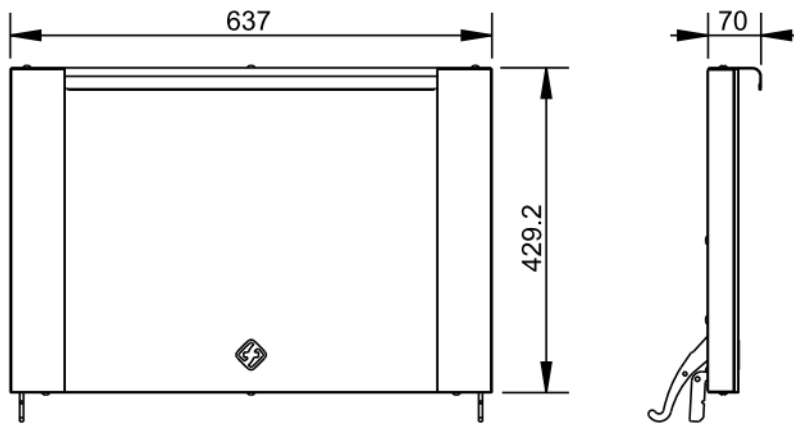
AENOR
Organismo
Notificado
0099



TOLERANCIAS GENERALES: ±0.5 mm



QT	COD	DESCRIPCION
1	C6262599	BISAGRA H.2/1 DRCH.PUERTA 8KG
1	C6262609	BISAGRA H.2/1 IZQ.PUERTA 8KG
1	490318C	CONJ. CONTRAPUERTA HORNO 2/1
1	C6580169	FIBRA DE VIDRIO 40mm
1	490305	PUERTA HORNO 2/1
6	1095	TORNILLO M-5X10 TLR INOX
6	C1061459	TORNILLO M-6X10 TLR INOX



FAMILIA: COCINAS 2008

FECHA: 02/06/09

MODELO: 4901 - 4903

PESO(Kg): 8.204

DENOMINACION:
PUERTA COMPLETA 2/1

ESCALA:
1/10

MATERIAL:
INOX

CODIGO:
490305M



Applus[®]
LGA1
Organismo
Notificado
0370

AENOR
Organismo
Notificado
0099



TOLERANCIAS GENERALES: ±0.5 mm

QT	COD	DESCRIPCION	FAB.	MATERIAL	DATA	PESO
1	490305	PUERTA HORNO 2/1	SÍ	INOX 0.8	10/03/08	2.165
1	490318	CONTRAPUERTA HORNO 2/1	SÍ	i441 1.2	02/06/09	3.441
3	490356	OMEGA REFUERZO CONTRAPUERTA 2/1	SÍ	i441 1.2	26/01/09	0.550
1	490305M	PUERTA COMPLETA 2/1	SÍ	INOX	02/06/09	8.204
1	490318C	CONJ. CONTRAPUERTA HORNO 2/1	SÍ	INOX	15/02/08	5.089
6	1095	TORNILLO M-5X10 TLR INOX	NO	INOX	01/01/09	0.003
6	C1061459	TORNILLO M-6X10 TLR INOX	NO	INOX	20/05/09	0.004
1	C6262599	BISAGRA H.2/1 DRCH.PUERTA 8KG	NO	ACERO	26/01/10	0.455
1	C6262609	BISAGRA H.2/1 IZQ.PUERTA 8KG	NO	ACERO	26/01/10	0.455
1	C6580169	FIBRA DE VIDRIO 40mm	NO	LANA ROCA	01/01/01	0.500



FAMILIA: COCINAS 2008

FECHA: 02/06/09

MODELO: 4901 - 4903

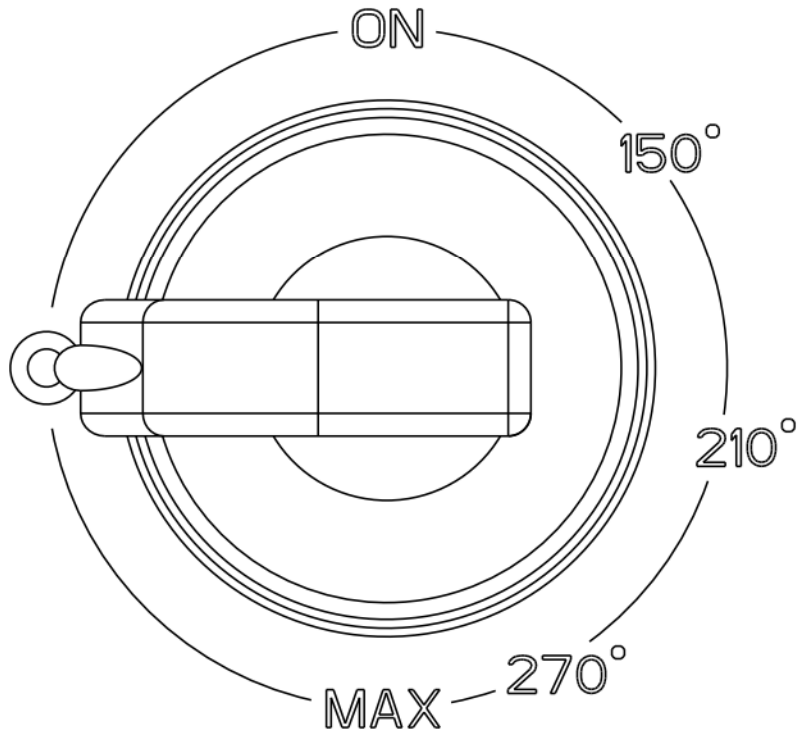
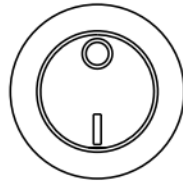
PESO(Kg): 8.204

DENOMINACION:
PUERTA COMPLETA 2/1

ESCALA:
1/10

MATERIAL:
INOX

CODIGO:
490305M

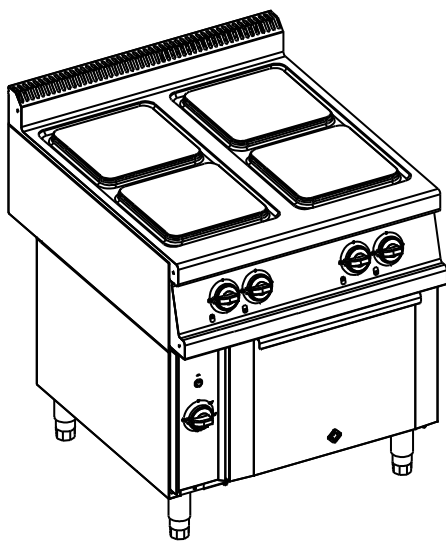
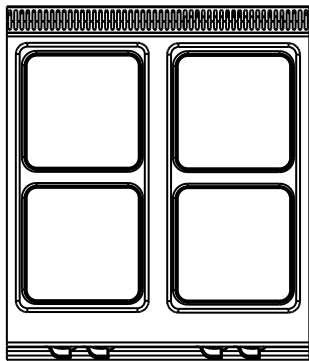
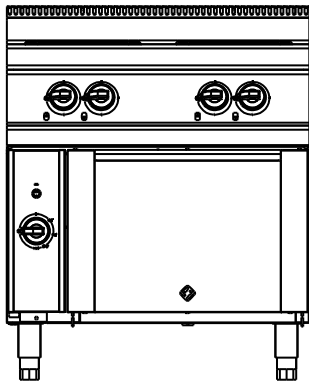




926/MA/11/05



4785/ER/11/05



QT	COD	DESCRIPCION
6	1095	TORNILLO M-5X10 TLR INOX
1	2023	PRENSAESTOPA PG-16 INOX
1	2025	TUERCA PG-16
1	2059	BORNE PHOENIX AZUL UK-16BU
1	2070	BORNE PHOENIX TIERRA USLKG16
2	2131	RESISTENCIA GN 2/1 4000 W
1	2221	TERMOSTATO 320°
1	3196	PARRILA HORNO 2/1
4	3218	CONMUTADOR 49.24215.520
1	3481	COCINA 4PL. 800X900 C/HORNO
1	6160	BISAGRA HORNO DERECHA
1	6163	BISAGRA HORNO IZQUIERDA
2	61980	PORTARRULINO BISAGRA HORNO
1	302013	TRASERO SOPORTE SNACK 800
1	330613	TRASERO HORNILLO 800
4	330716	REFUERZO PLACA ELECTRICA CUADRADA
4	330749	CAJA CONEXIONES PLACAS ELEC.
1	332748	GUIA CONTACTORES 800
1	340152	SALIDA VAHOS HORNO 900
1	340208	LATERAL SUPERIOR 900 DCHO
1	340209	LATERAL SUPERIOR 900 IZQ.
2	350104	OMEGA COCINA 800
1	350565	FRONTAL INFERIOR 800
1	358139	FRONTAL MANDOS COCINA ELECT. 4PL.
2	362476	SOPORTE VALV.MINISIT-CONTACTORES
1	380140	LATERAL IZQUIERDO SOBRE 900
1	380141	LATERAL DERECHO SOBRE 900
1	380778	TAPETA LATERAL DERECHA FRONTAL
1	380779	TAPETA LATERAL DERECHA FRONTAL
1	490133	PROTECTOR BULBO
1	490206	CANTONERA HORNO ELECTRICO
1	490305	PUERTA HORNO 2/1
1	490308	LATERAL DERECHO EXT.HORNO
1	490309	LATERAL IZQUIERDO CANTONERA
1	490312	TECHO HORNO 2/1
1	490316	DEFLECTOR HORNO 750
1	490318	CONTRAPUERTA HORNO 2/1
1	490321	TECHO HORNO 2/1
1	490325	LATERAL DCHO. HORNO 2/1
2	490348	ANGULO APOYO PLANCHA HORNO
3	490356	OMEGA REFUERZO CONTRAPUERTA 2/1
1	490358	FRONTAL INFERIOR BOCA HORNO 2/1

FUNDADA EN 1976
MASBAGA
RETIENDE LOS CALORES

EURAST

macfrin

TOLERANCIAS GENERALES: ±0.1 mm



COOKING SYSTEMS,SL

DENOMINACION:
COCINA 4PL. 800X900 C/HORNO

FAMILIA: COCINAS 2008

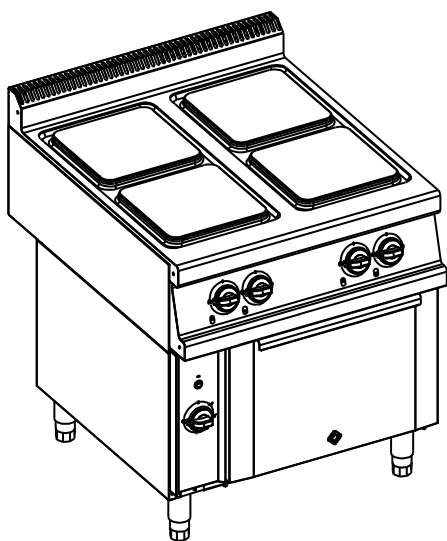
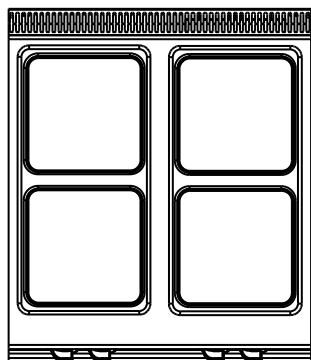
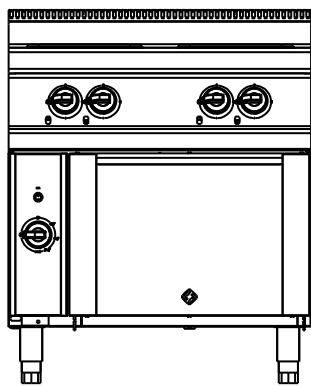
MODELO: 3481 - H4HE - 41E

DATA:
28/08/09

ESCALA:
1/20

MATERIAL:
INOX

CODIGO:
3481



1	490359	ZOCALO INTERIOR HORNO 2/1
1	490364	TRASERO HORNO 2/1 - 1/1
1	490365	FRONTAL SUPERIOR BOCA HORNO 2/1
1	490368	MONTANTE INTER. BISAGRA HORNO
2	490375	REFUERZO BISAGRA
2	490398	ANGULO DISTANCIADOR CHIMENEA
1	490399	TAPA VISOR PLANCHA HORNO
1	490407	AISLANTE HORNO 2/1 ELEC.
1	490424	LATERAL IZQ.HORNO 2/1 ELEC.
1	340152M	CONJ.SALIDA VAHOS 900
5	340172P	ENVELLECEDOR MANDO GAS/ELECT.
1	348101M	ENCIMERA 4PL. ELEC. 900 S.P.
1	348101P	ENCIMERA COCINA ELEC. 800X900
1	348101PC	ENCIMERA SOLD. COC.ELEC 800X900
5	348173P	MANDO ELECTRICO
5	348173PM	CONJUNTO MANDO ELECTRICO
1	348180M	HORNO 2/1 900 ELECTRICO
1	358123M	CUBA EXTERIOR HORNO 2/1 ELEC.
1	358124M	CUBA INTERIOR HORNO 2/1 ELEC.
1	358139C	CONJ.FR.MAN.COCINA ELEC. 4PL.
1	490305M	PUERTA COMPLETA 2/1
1	490318C	CONJUNTO CONTRAPUERTA HORNO 2/1
1	490326P	BURLETE HORNO 1/1 - 2/1
2	490348P	GUIA HORNO 2/1
1	490363P	PLANCHA HORNO 2/1
6	C1061459	TORNILLO M-6X10 TLR INOX
5	C5120219	PILOTO REDONDO ROJO D.5.5
1	C5120729	INTERRUPTOR RED.ROJO LUZ
1	C5430019	RESIST.COC.ELEC.QUAD.4000W
3	C5430029	RESIST.COC.ELEC.QUAD.2500W
3	C5520802	BORNE PHOENIX GRIS UK-16N
4	C6260511	PATA INOX 130-200 (S_F)
4	C6580169	FIBRA DE VIDRIO 40mm (m2)
2	TESTA140	ANGULO TESTATINA 140
6	TESTA35	ANGULO TESTATINA 35
2	TESTA70	ANGULO TESTATINA 70
2	TESTA800	ANGULO TESTATINA 600

FUNDADA EN 1976
MAS BAGA
RENDIMIENTOS

EURAST

macfrin

TOLERANCIAS GENERALES: ±0.1 mm

macfrin
group
COOKING SYSTEMS,SL

FAMILIA: COCINAS 2008

DATA:
28/08/09

MODELO: 3481 - H4HE - 41E

DENOMINACION:
COCINA 4PL. 800X900 C/HORNO

ESCALA:
1/20

MATERIAL:
INOX

CODIGO:
3481