

Lavapentole professionali di lunga durata



Serie G

Modello G 66 neu

(capacità cestello cm 72x55x60 h)

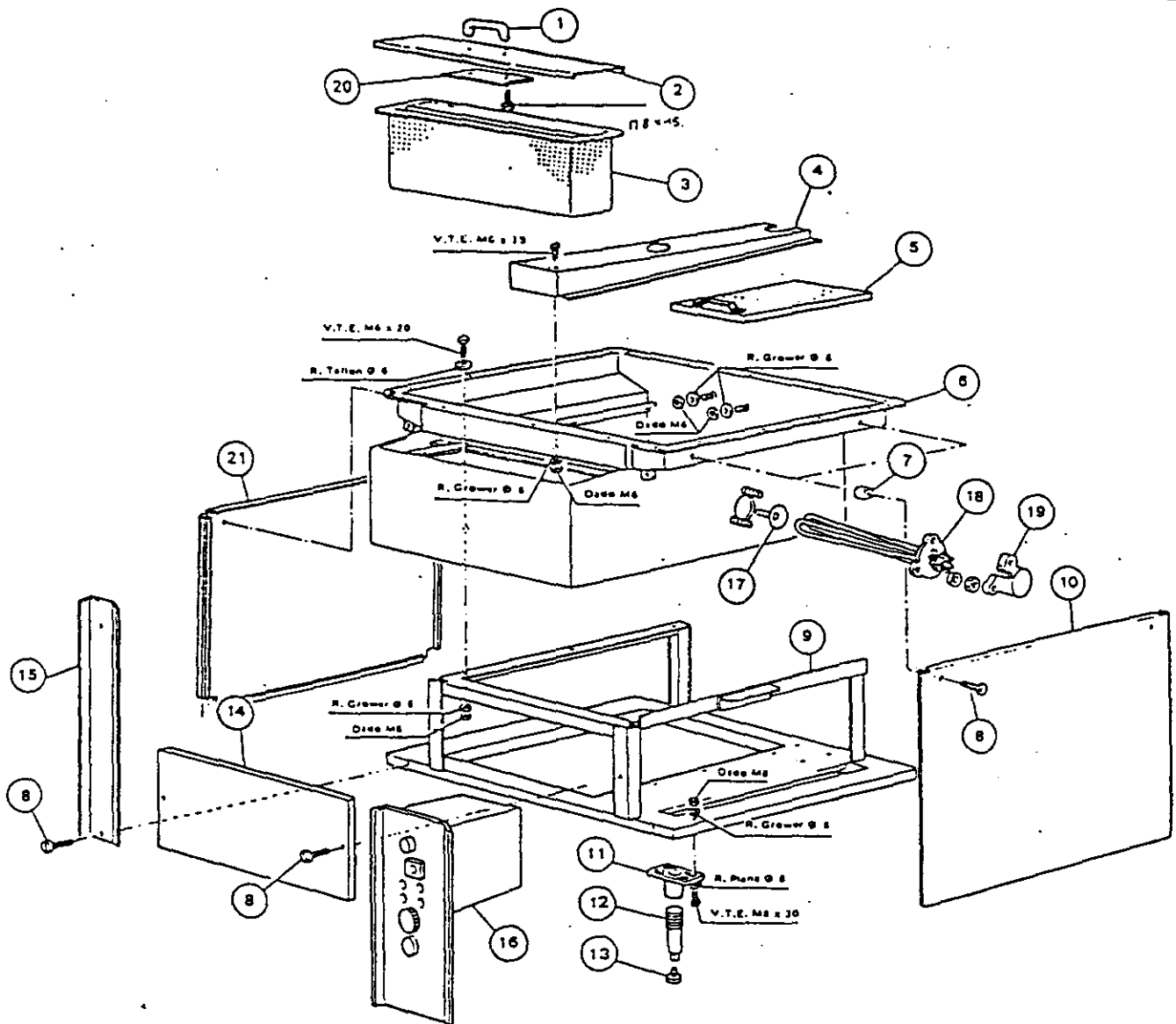
Modello G 131

(capacità cestello cm 137x55x60 h)

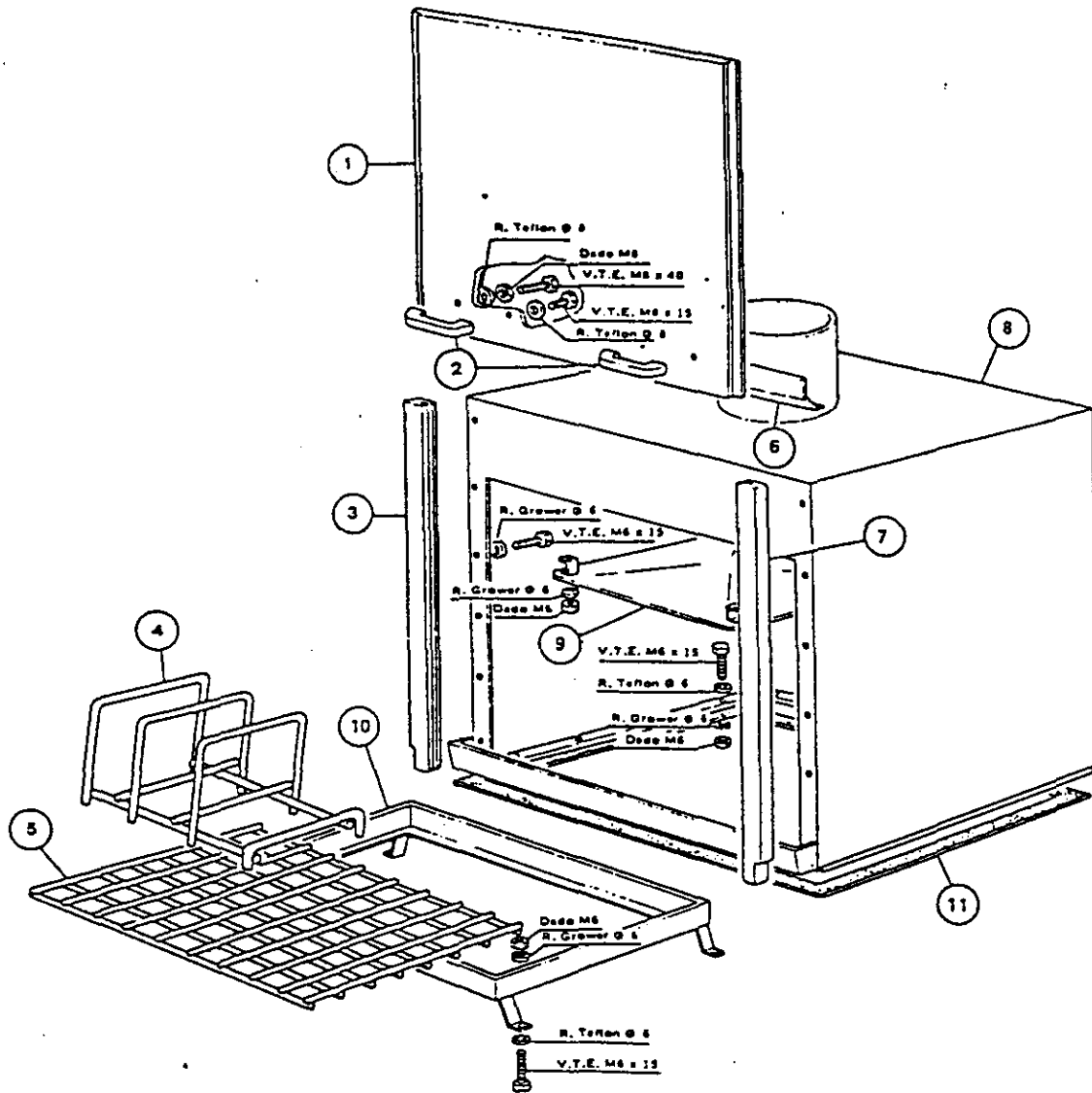
- a nastro per lavaggio a ciclo continuo
- speciali per esigenze particolari



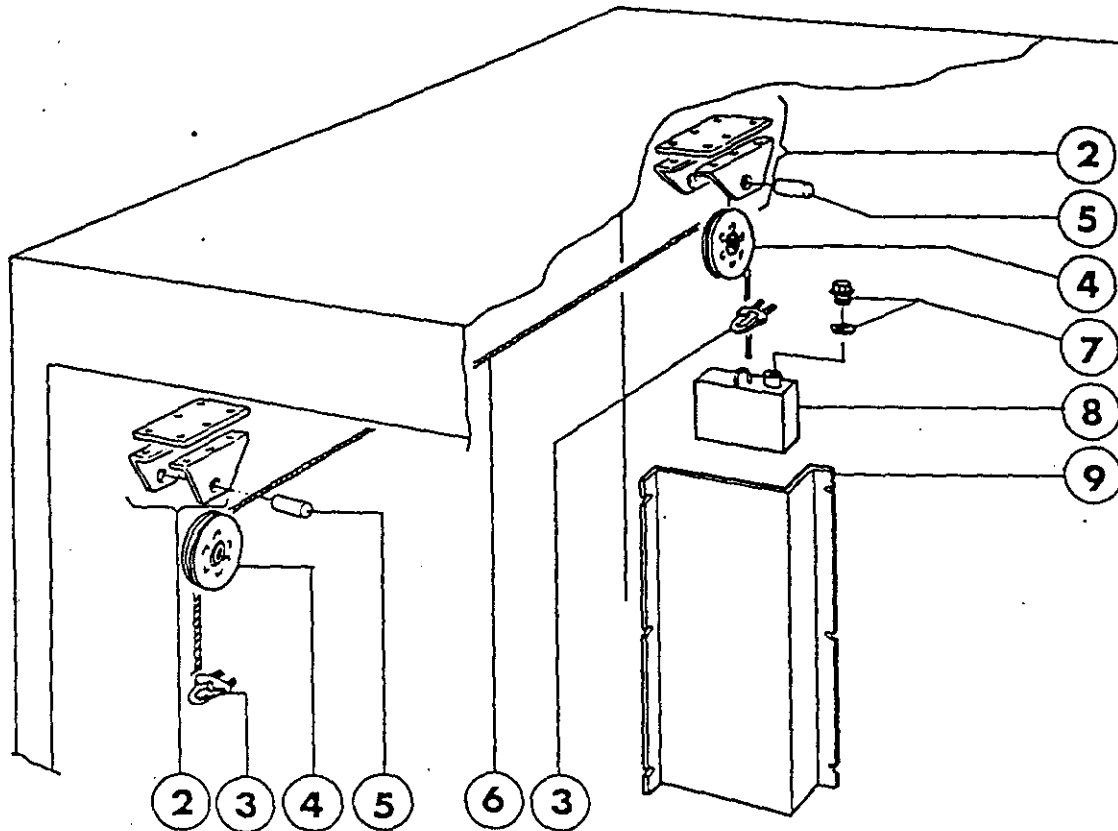
L'alta professionalità del lavaggio.



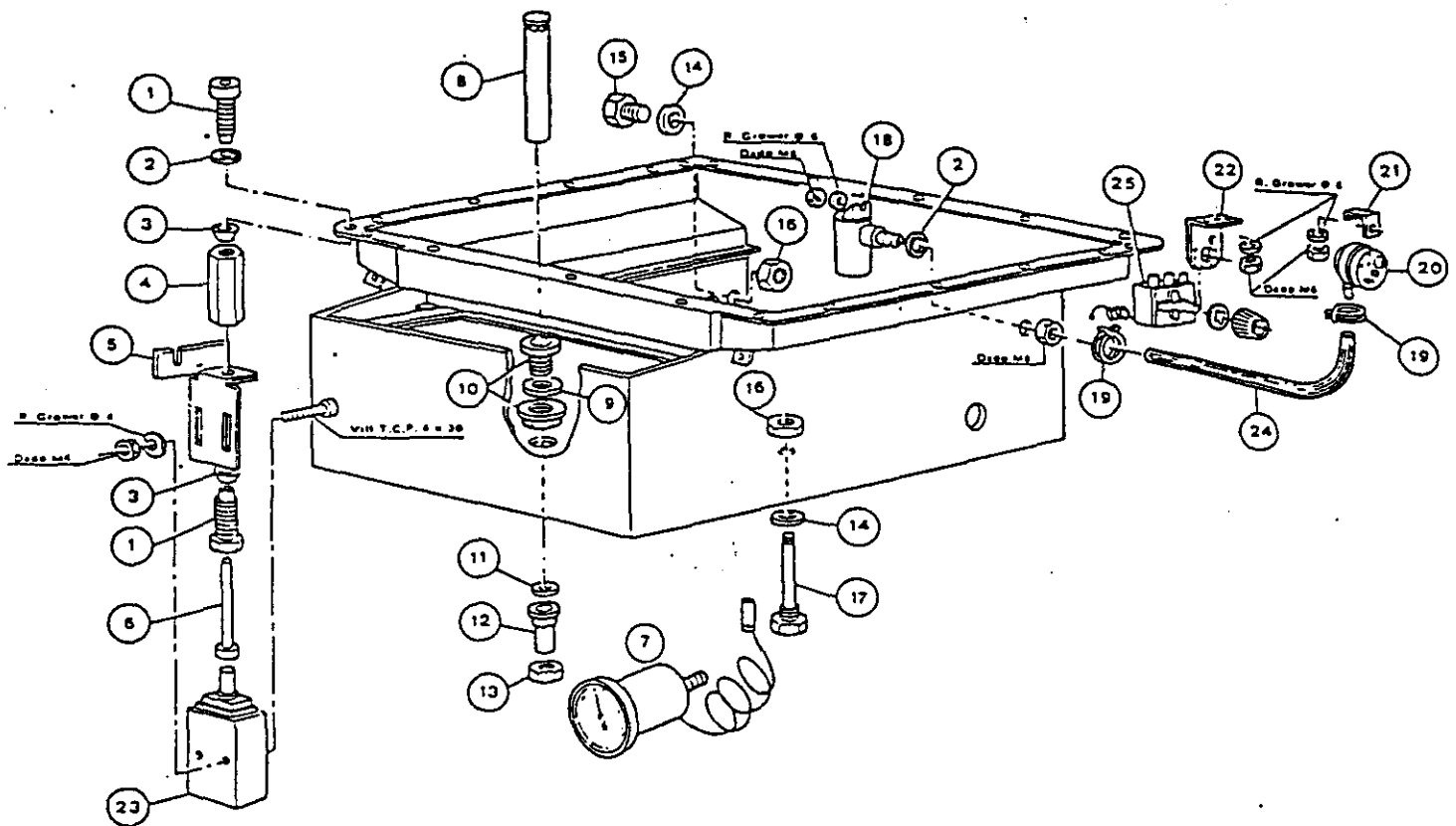
Posiz.	Codice - Code Code - Codex	Descrizione	Denomination	Description	Bezeichnung
1	450303	Maniglia per porte	Poignée .	Handle	Türgriff
2	320325	Coperchio per filtro G66	Couvercle G66.	Basket cover G66	Filterdeckel G66
3	330531-	Filtro a cestello G66	Filtre a panier G66	Basket G66	Korbfilter G66
4	321016	Traversa portafiltro G66	Support filtre G66	Basket support G66	Filteraufnahme G66
5	330533	Filtro vasca G66	Filtre G66	Tank sieve G66	Tankfilter G66
6	340841	Vasca G66	Cuve G66	Tank G66	Tank G66
7	160502	Rotolino distanziale fiss. pannelli	Rondelle	Panel supporter	Distanzbock Verkleidung
8	250224	Viti speciali TB 6 x 15	Vis TB 6 x 15	Screw TB 6x15	Schraube TB 6 x 15
9	390267	Telaio lavapentole G66	Chassis G66	Frame G66	Rahmen G66
10	350261	Pannello laterale	Panneau lateral	Side panel	Schalffafei
11	510132	Supporto piede "nuova S"	Support	Foot support	Fußhalterung
12	510133	Piede "nuova S"	Pied	Foot	Füsse
13	210404	Piedino "nuova S"	Pied	Foot	Füsse
14	350164	Pannello frontale inferiore G66	Panneau frontal inf. G66	Front panel G66	Frontblende G66
15	350166	Pannello frontale sinistro G66	Panneau frontal gauche G66	Left hand panel G66	Linke Blende G66
16	110106	Impianto elettrico 380/3E	Tableau électrique 380/3E	Electric panel 380/3E	E-Schalttafel 380/3E
16	110108	Impianto elettrico 380/3V	Tableau électrique 380/3V	Electric panel 380/3V	E-Schalttafel 380/3V
16	110110	Impianto elettrico 220/3E	Tableau électrique 220/3E	Electric panel 220/3E	E-Schalttafel 220/3E
16	110112	Impianto elettrico 220/3V	Tableau électrique 220/3V	Electric panel 220/3V	E-Schalttafel 220/3V
17	200815	Guarnizione OR	O-Ring	O-Ring	O-Ring
18	110331	Resistenza 4200W	Résistance 4200W	Heater 4200W	Heizkörper 4200W
19	161102	Coprire resistenza	Protection résistance	Element cover	Heizkörperschutz
20	320648	Contrappeso coperc.	Contrepoids cov.	Cover counterb.	Deckelgegenwichte
21	350260	Pannello laterale SX	Panneau lateral	Side Panel	Schalffafei



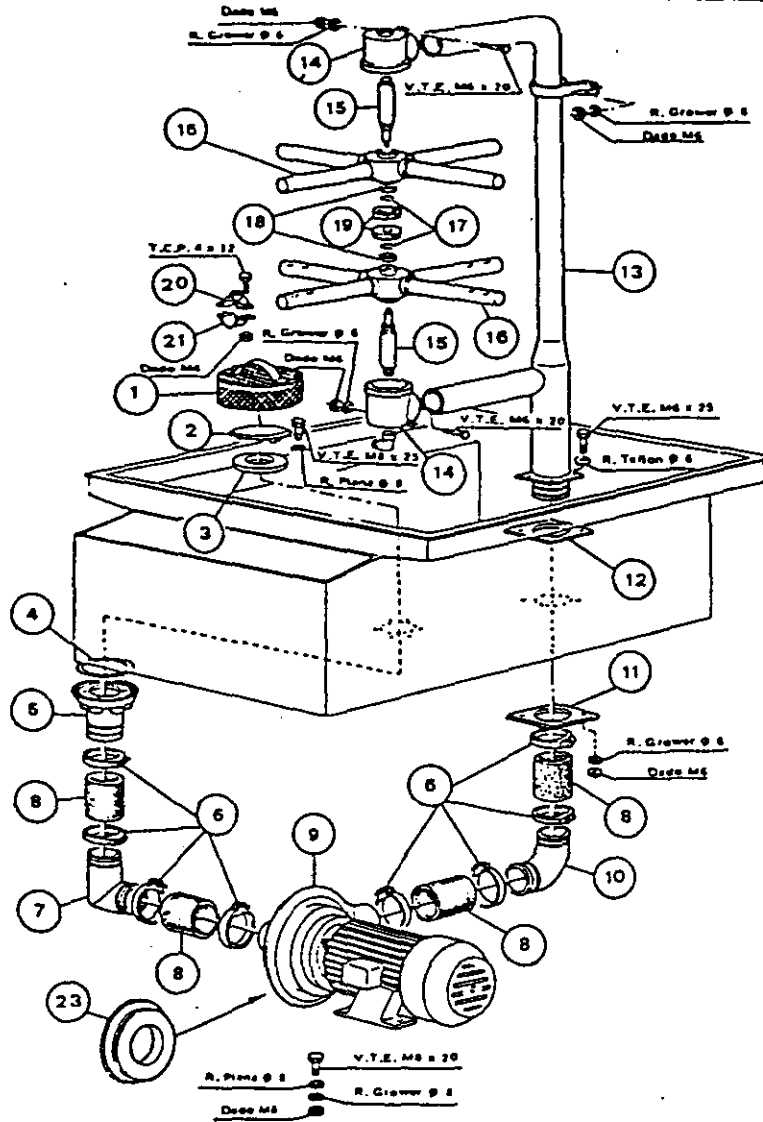
Posiz.	Codice - Code Code - Codex	Descrizione	Denomination	Description	Bezeichnung
1	320924	Portina lavapentole G66.	Porte G66	Door G66	Türe G66
2	450303	Maniglia per porte	Poignée	Handle	Griff
3	380703	Guida sinistra per porta G66 - 131	Rail gauche G66 - 131	Left hand door guide G66 - 131	Linke Gleifführung G66 - 131
4	530206	Inserto per lavapentole G66 - 131	Intercalaire G66 - 131	Insert G66 - 131	Einsatz G66 - 131
5	530204	Griglia lavapentole G66	Grille G66	Grate G66	Gitter G66
6	321018	Traversa porta G66 lavap. G66 - 131	Suport G66	Door protection	Türquerstreber G66
6	321018	Traversa porta G66	Suport G66	Door protection	Türquerstreber G66
7	380704	Guida destra per porta G66 - 131	Rail droite G66 - 131	Right hand door guide G66 - 131	Rechte Torführung G66 - 131
8	340131	Capot lavapentole G66	Capot G66	Hood G66	Gehäuse G66
9	320709	Paraspruzzi per uscita vap. G66 - 131	Protection G66 - 131	Splash guard G66 - 131	Spritzschutz G66 - 131
10	530202	Cestello G66	Panier G66	Basket insert G66	Korbeinsatz G66
11	200402	Guarnizione piatta spugna	Joint	Gasket	Flachdichtung



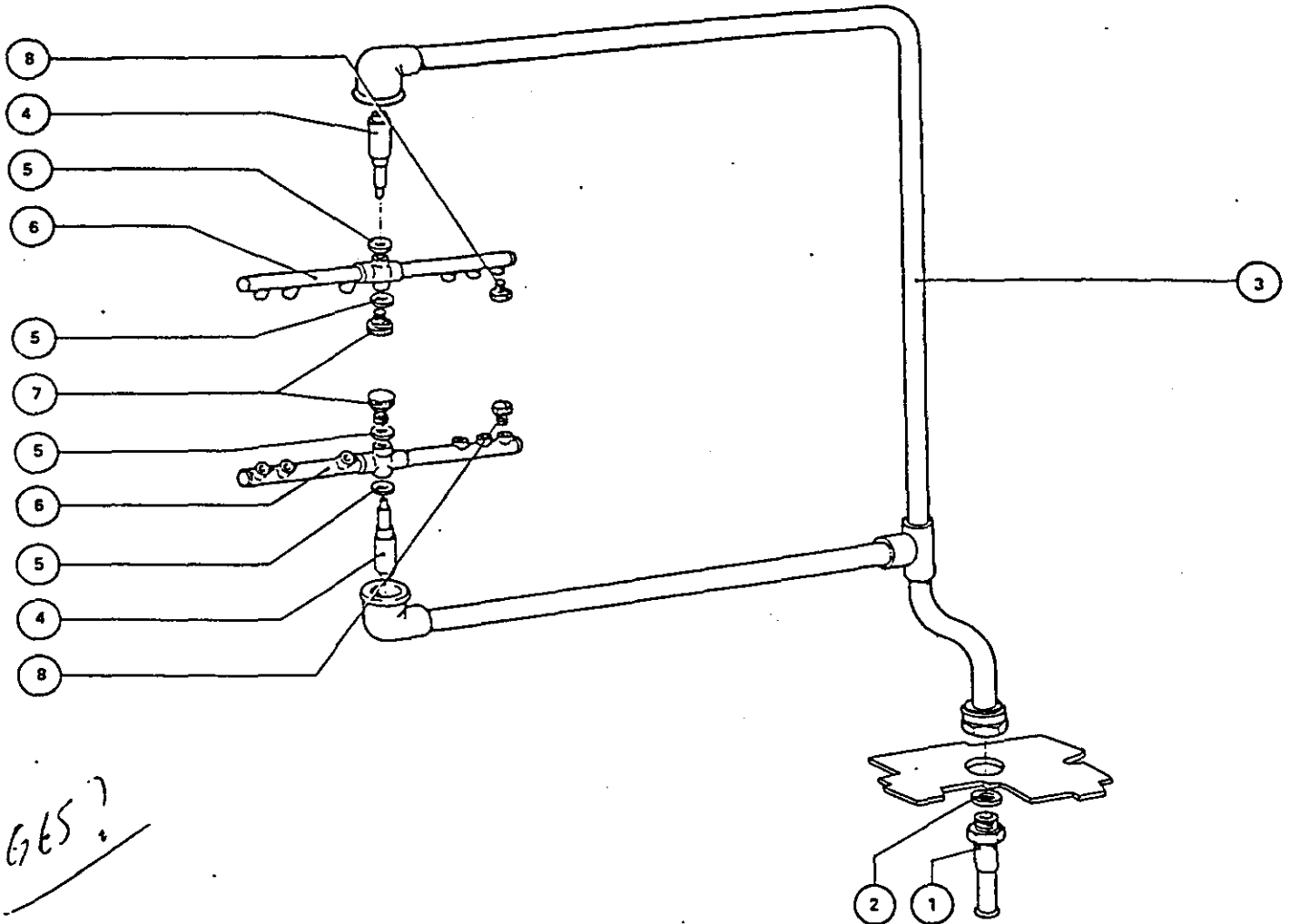
POS.	N. CODICE	DESCRIZIONE	DENOMINATION	DESCRIPTION	BEZEICHNUNG
2	320659	PIASTRA	PATTE	PLETE	PLATTE
	341309	SUPPORTO RUOTA DX	SUPPORT DX	WHEEL SUPPORT	RADHALTERUNG
	341310	SUPPORT RUOTA SX	SUPPORT SX	WHEEL SUPPORT	RADHALTERUNG
3	341009	CAVALLOTTO	CONTRE-BRIDE	BRACKET	KLEMMSTUCK
4	170315	RUOTA	ROUE	WHEEL	RAD
5	330816	BUSSOLA	DOUILLE	BUSHING	BUCHSE
6	390305	FUNE ACCIAIO	CABLE	CABLE	STAHLSEIL
7	160704	TAPPO	BOUCHON	PLUG	PROPFEN
8	321534	CONTENITORE	CONTAINER	CONTAINER	BEHALTER
9	340316	PARATIA	PAROI	AIR DEFLECTOR	LUFTLEICHBLECH



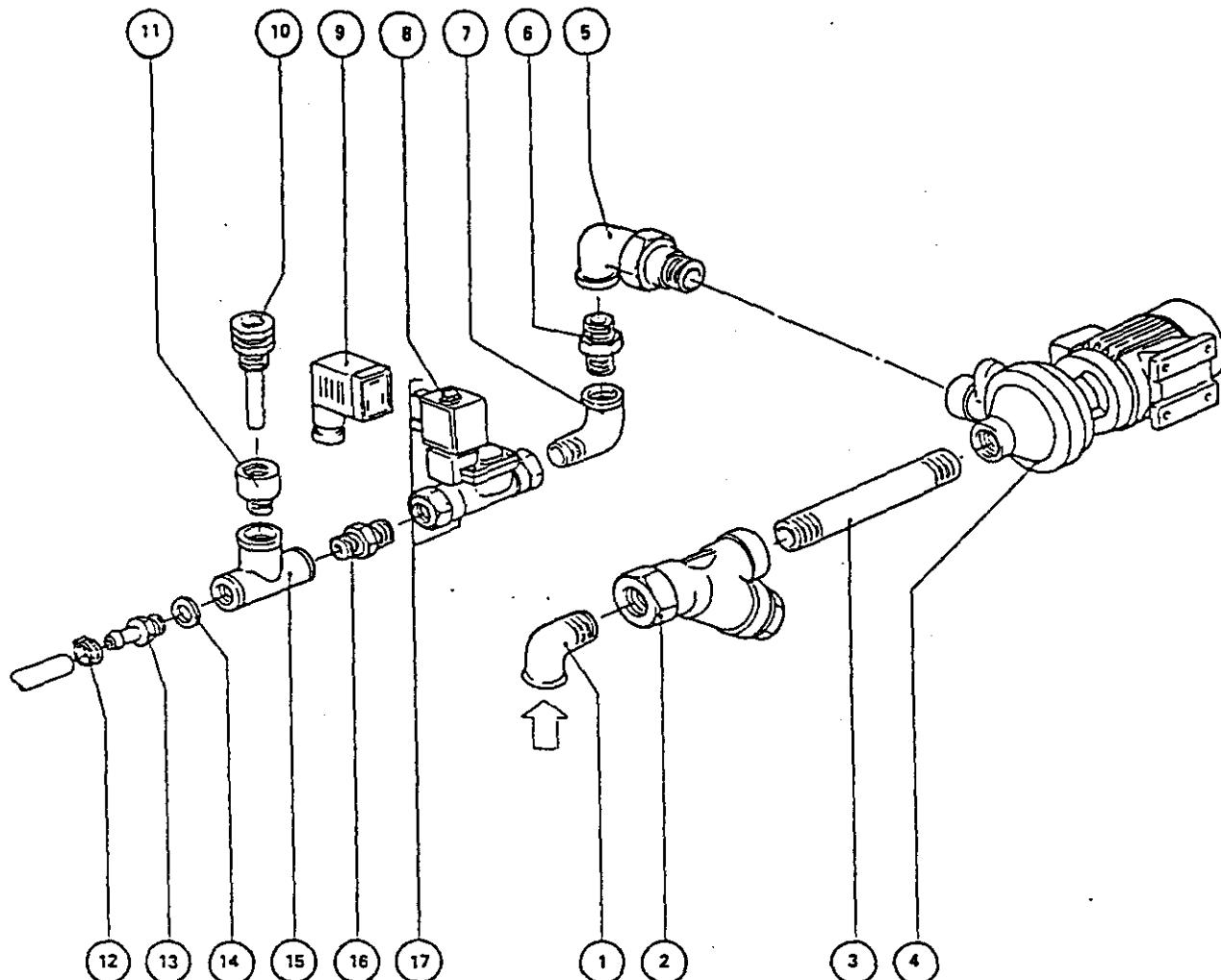
Posiz.	Codice - Code Code - Codex	Descrizione	Denomination	Description	Bezeichnung
1	380138	Dado di bloccaggio	Ecrou	Lock nut micro switch	Mutter Endschalter
2	200415	Guarnizione in dutral per trappole	Joint	Gasket	Dutral Dichtung Luftfalle
3	200431	Guarnizione di tenuta a labbro	Joint	Gasket	Lippenring
4	380139	Canotto micro G66 - 131	Protection micro G66 - 131	Micro switch connector	Durchführung Endschalter G66 - 131
5	330701	Squadretta per micro G66 - 131	Equerre micro G66 - 131	Micro switch bracket G66 - 131	Endschalterwinkel G66 - 131
6	340488	Perno micro G66 - 131	Axe micro G66 - 131	Micro switch pin G66	Endschalterstift G66 - 131
7	450905	Termometro capillare Mt 1,5	Thermometre Mt 1,5	Thermometer Mt 1,5	Kapillarthermometer Mt 1,5
8	380806	Troppopieno G131	Trop plein G131	Overflow tube G131	Überanfröhr G131
9	270403	Piletta e ghiera 1" 1/2	Embout 1" 1/2	Outlet and lock nut 1" 1/2	Ablaufstutzen und Gewinding 1" 1/2
10	200410	Guarnizione piletta 1" 1/2	Joint 1" 1/2	Drain outlet washer	Dichtung Ablauf 1" 1/2
11	460506	Guarnizione 45 x 33 x 2 Amiantite	Joint 45 x 33 x 2	Asbestos gasket	Asbest Dichtung 45 x 33 x 2
12	160201	Codulo scarico risc. al press.	Vidange	Drain	Ablaufstutzen
13	180102	Ghiera ortogonale 1" 1/2	Embout 1" 1/2	Lock nut 1" 1/2	8 - Kautmutter 1" 1/2
14	460502	Guarnizione amiantite 30 x 21 x 2	Joint 30 x 21 x 2	Asbestos gasket	Asbest Dichtung 30 x 21 x 2
15	290105	Tappo TE 1/2" Ottone	Bouchon TE 1/2" laiton	Brass-plug 1/2"	MS - Stopfen 1/2" Gegenmutter
16	270101	Controdado 1/2" esagono 30	Contre ecrous	Lock nut 1/2"	Sechskant 30
17	450516	Guaine per termostato	Gaine thermostat	Thermostat shield	Schutzhülle Thermostat
18	161301	Trappola aria per pressostato	Trappe pressostat	Airtrap press. switch	Luftfalle Druckwächter
19	450115	Fascetta elastica	Collier	Clamp	Schelle
20	130604	Pressostato a livello 80	Pressostat niveau 80	Pressure switch	Druckwächter 80
21	350722	Squadretta pressostato	Equerre pressostat	Press. switch bracket	Druckwächterwinkel
22	330725	Squadretta unificata	Equerre	Bracket	Normwinkel
23	120312	Microinterruttore Crouzet	Micro interrupteur	Micro switch	Endschalter
24	200353	Tubo pressostato	Tuyau pressostat	Micro switch hose	Druckwächterschlauch
25	120515	Termostato	Thermostat	Thermostat	Thermostat



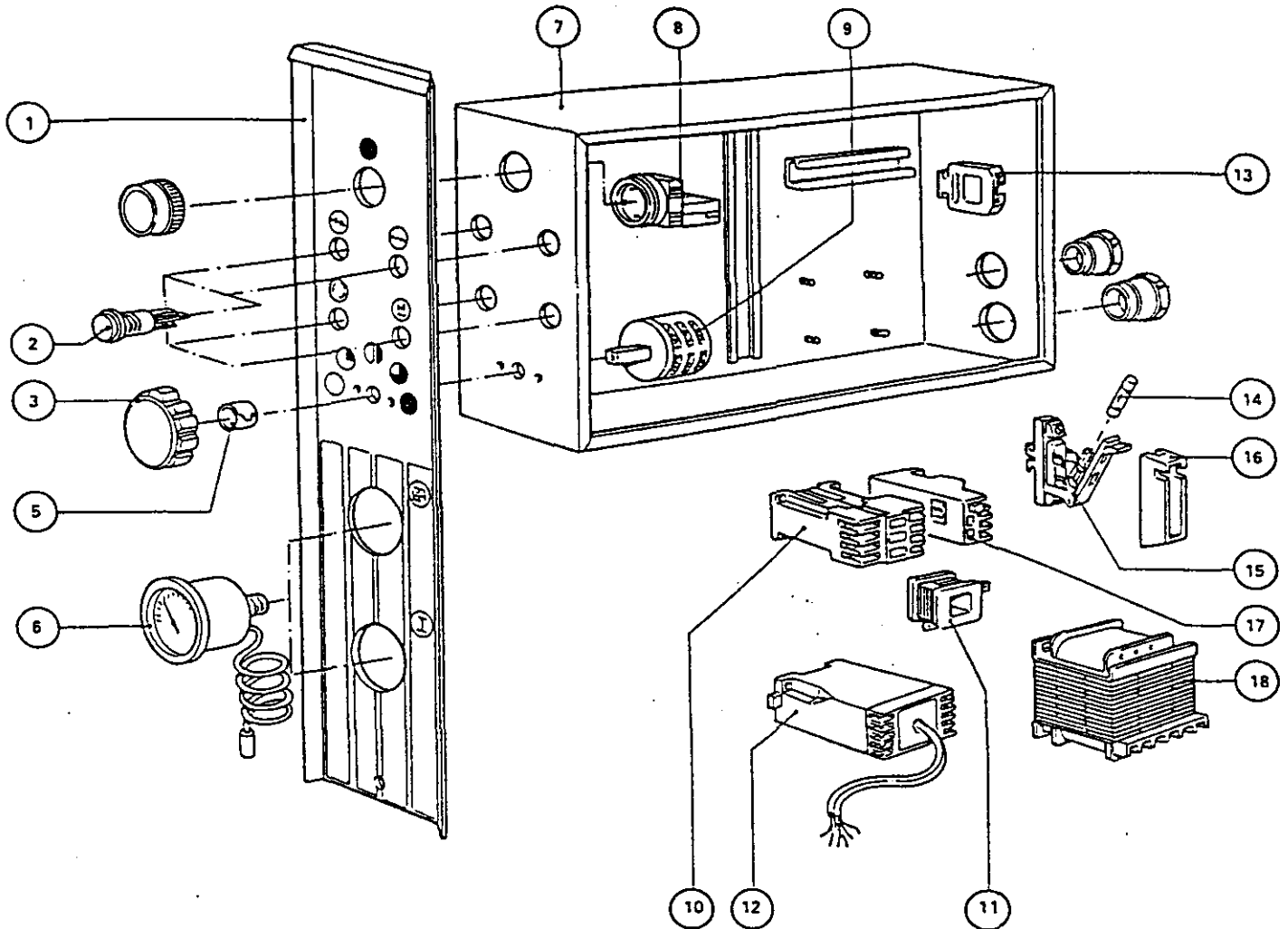
Posiz.	Codice - Code Code - Codex	Descrizione	Denomination	Description	Bezeichnung
1	330528	Filtro Ø 195	Filtre Ø 195	Strainer Ø 195	Filter Ø 195
2	191012	Deflettore aspirazione.	Deflecteur	Channel	Deflektor
3	180204	Contro flangia Ø 130	Contre flasque Ø 130	Flange Ø 130	Gegenflansch Ø 130
4	200807	Anelli tenuta OR	OR	O-Ring	O - Ring
5	510301	Raccordo diritta aspirazione N	Raccord	Nipple	Rohrverbindung
6	450113	Fascetta norma S 82/15	Collier S 82/15	Clamp	Schelle S 82/15
7	400571	Gomito aspirazione	Coude aspiration	Suction hose	Saugstutzen
8	200112	Tubo gomma 75 x 83	Tuyau 75 x 83	Rubber hose 75x93	Gummischlauch 75 x 83
9	100382	Elettropompa destra Boverio HP 4 G66 - 131	Electro pompe HP 4 droite G66 - 131	Pump 4 HP right	Pumpe 4 PS rechts G66 - 131
10	400563	Gomito mandata G66 - 131	Coude G66 - 131	Discharge hose G66-131	Druckstutzen G66 - 131
11	380907	Controflangia per colonna lav.	Contre flasque	Counterflange	Gegenflansch
12	200448	Guarnizione per tubo lav. lavap. G66 - 131	Joint G66 - 131	Gasket	Dichtung G66 - 131
13	420308	Colonna lavaggio G66 - 131	Colonne lavage G66 - 131	Standpipe G66-131	Zuleitung G66 - 131
14	510280	Supporto mulinello	Support tourniquet	Wash arm support	Spülarmauflage
15	340489	Alberino mulinello G66 - 131	Axe tourniquet G66 - 131	Spindle G66-131	Welle G66 - 131
16	420505	Mulinello lavaggio G66 - 131	Tourniquet lavage G66 - 131	Wash arm G66-131	Washarm G66 - 131
17	440816	Seeger inox Ø 48 UNI 3654	Seeger inox Ø 48 UNI 3654	Snap ring Ø 48	Seeger - Ring Ø 48 UNI 3654
18	160820	Rondella slittamento G66 - 131	Rondelle G66 - 131	Safety ring	Gleitring G66 - 131
19	510284	Ghiera mulinello lavaggio G66 - 131	Embont tourniquet G66 - 131	Threaded ring	Gewinding G66 - 131
20	170910	Ugello lavag. taglio assiale	Gicleur	Wash arm	Washdüse
21	180211	Controflangia ugello lavaggio	Contre flasque	Counterflange wash jet	Gegenflansch waschdüse
22	630504	Guarnizione	Joint	Gasket	Dichtung



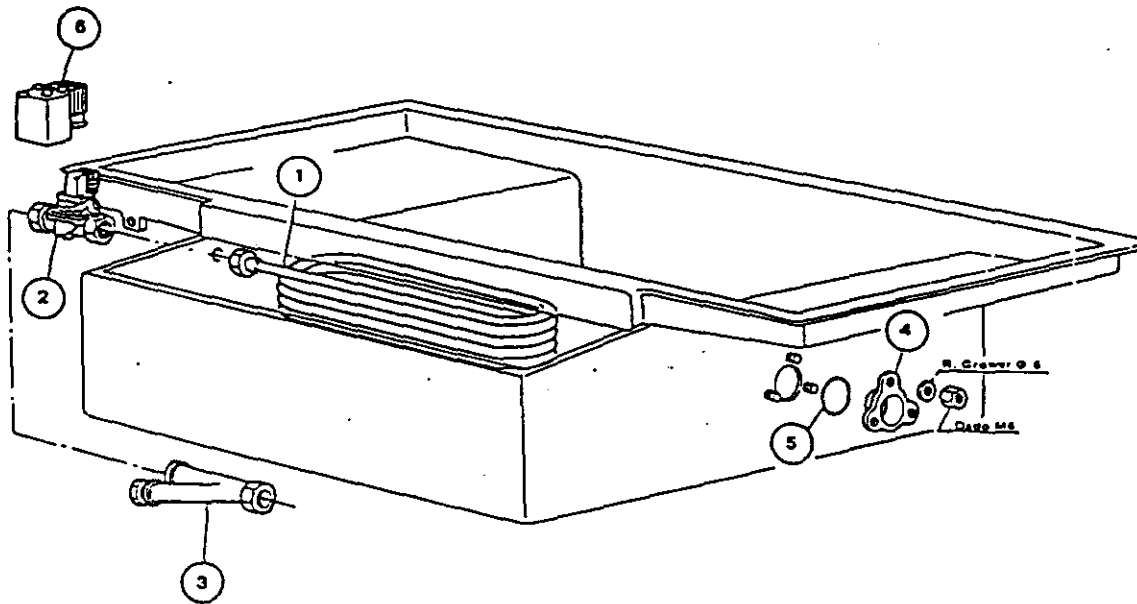
POS.	CODICE	DESCRIZIONE	DENOMINATION	DESCRIPTION	BEZEICHNUNG
1	290401	PORTAGOMMA M 1/2" OT	RACCORD M 1/2" OT	HOSE BARB	1/2" MS GUMMINIPPEL
2	460502	GUARN. AMIANTITE 30x21x2	JOINT 30x21x2	GASKET 30x21x2	DICKTUNG 30x21x2
3	331340	TUBO RISCIAQUO G66-131	TUYAU RINCAGE G66-131	RINSE HOSE G66-131	ROHR NACHSPULUNG
4	340489	ALBERINO MULINELLO	AXE TOURNIQUET	SPINDLE	WELLE
5	190613	BUSSOLA PER MULINI RIS.	DOUILLE	BUSHING	BUCHSE
6	430306	MULINELLO RISCIAQUO	TOURNIQUET G66-131	RINSE ARM G66-131	NACHSPULARM G66-131
7	261004	VITE FISS. MULINELLO DI RISC.	VIS	SCREW	VILEMMSCHRAUBE
8	380314	NEBULIZZATORI	NEBULISATEUR	NOZZLE	SPRUHUSEN



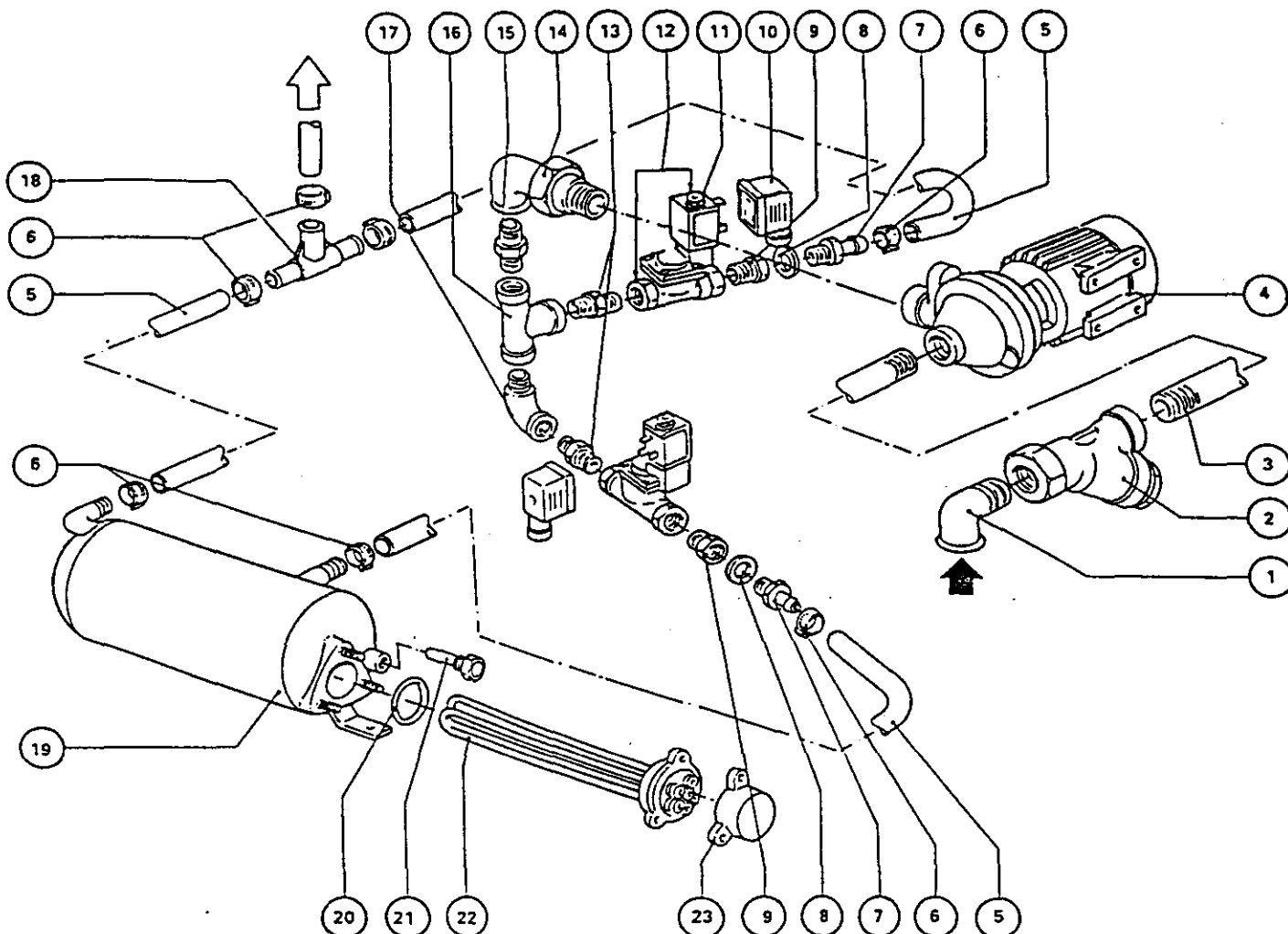
POS.	CODICE	DESCRIZIONE	DENOMINATION	DESCRIPTION	BEZEICHNUNG
1	300411	GOMITO 1" MF	COUDE	ELL	KNIESTUCK
2	310603	FILTRO JUCKER 1"	FILTRE	STRAINER	FILTER
3	400576	TUBO ENTRATA ACQUA	DURITE ARRIVEE D'EAU	RINSE WATER INLET HOSE	EINLAUF NACHSPULUNG
4	100631	POMPA HP 0,5 220/380 V/3	ELEC. POMPE HP 0,5 220/380 V	PUMP 0,5 HP 220/380 V	0,5 PS PUMPE 220/380 V
4	100632	POMPA HP 0,5 240/415 V/3	ELEC. POMPE HP 0,5 240/415 V	PUMP 0,5 HP 240/415 V	0,5 PS PUMPE 240/415 V
5	300608	BOCCHETTONE CURVO	GOULOTTE	UNION ELL	KNIESTUCK
6	300203	NIPPLE 1"-3/4" MM	NIPPLES	NIPPLE	NIPPEL
7	300410	GOMITO 3/4" M-F	COUDE	ELL	KNIESTUCK
8	630944	BOBINA 24 V	BOBINE	COIL	SPULE
9	150034	CONNETTORE	CONNECTEUR	CONNECTOR	STROMZUFUHR
10	450512	GUAINA TERMOMETRI	GAINE	THERMOMETER SHIELD	HULLE
11	310101	PROLUNGA M/F 1/2"	RACCORD	EXTENTION PIPE	VERLANGERUNG
12	450104	FASCETTA Ø 16 + 28	COLLIER	CLAMP	SHELLE
13	290410	PORTAGOMMA 1/2" M	RACCORD	HOSE BARB	ANSCHLUSS
14	460502	GUARNIZIONE 1/2"	JOINT	GASKET	ASBEST DICHTUNG
15	280301	TE 1/2" F	RACCORD T	TEE	T-STUCK
16	300202	NIPPLE 3/4" - 1/2" MM	NIPPLES	NIPPLE	NIPPEL
17	120122	ELETTROVALVOLA	ELECTROVANNE	SOLENOID VALVE	E-VENTIL



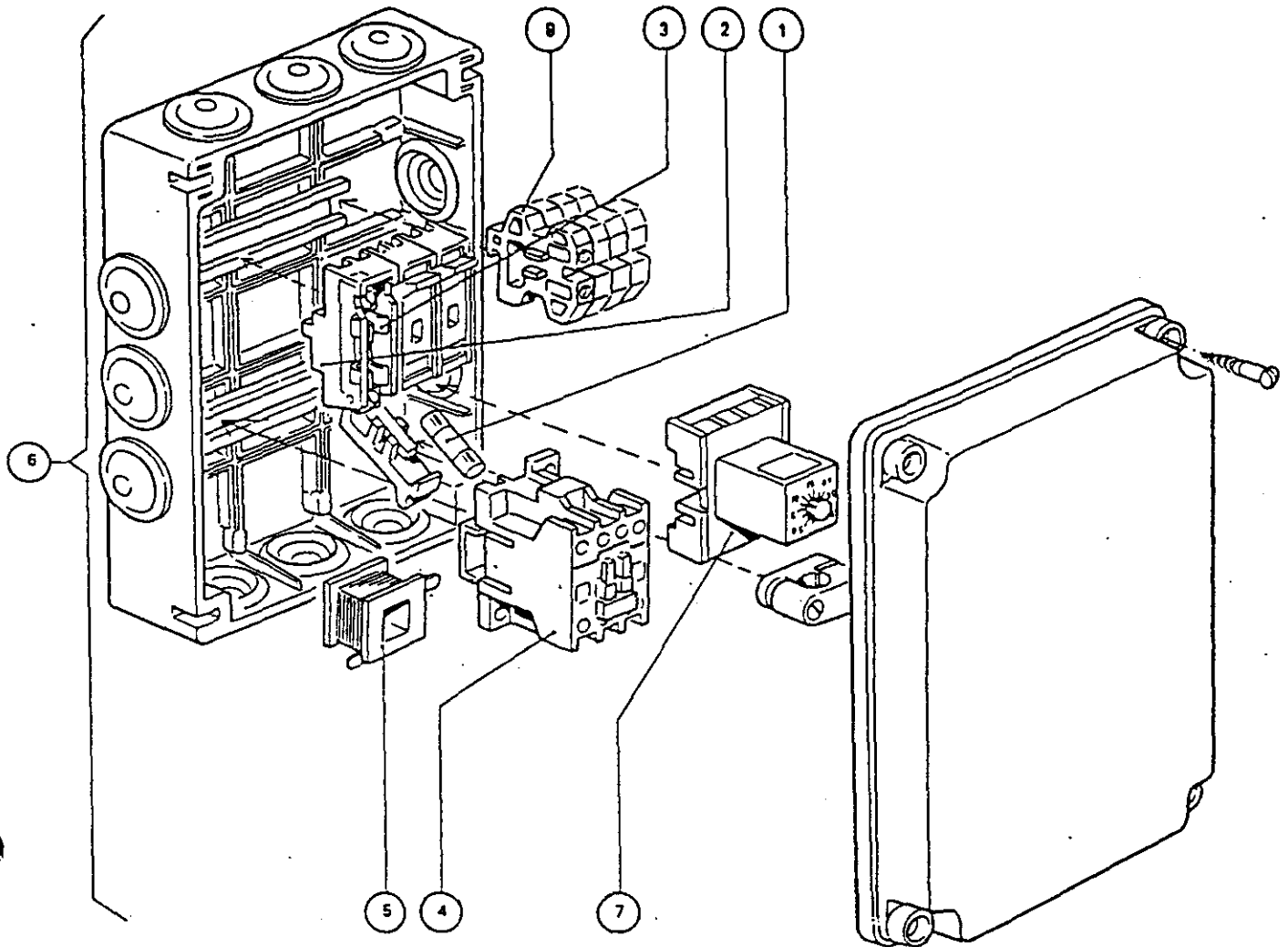
POS.	CODICE	DESCRIZIONE	DENOMINATION	DESCRIPTION	BEZEICHNUNG
1	460160	TARGA COMANDI	PANNEAU FRONTAL	CONTROL PANEL	SCHALTТАFEL
2	130117	LAMPADA SPIA VERDE	LAMPE TEMOIN V.	GREEN LIGHT	GRUNE KONTROLLAMPE
2	130118	LAMPADA SPIA ROSSA	LAMPE TEMOIN R.	RED LIGHT	ROTE KONTROLLAMPE
2	130119	LAMPADA SPIA GIALLA	LAMPE TEMOIN J.	YELLOW LIGHT	GELBE KONTROLLAMPE
3	180112	MANOPOLA INTERRUTTORE	BOUTON	KNOB	SCHALTКNEBEL
4					
5	440817	ANELLO ELASTICO	ANNEAU RESORT	SNAP RING	FEDERSPERRING
6	450905	TERMOMETRO	THERMOMETRE	THERMOMETER	THERMOMETER
7	321526	CASSETTA IMP. ELETTR.	BOITER ELECTRIQUE	CONTROL BOX	ELEKTRIK G66
8	130402	PULSANTE MARCIA	BOUTON MARCHE	MACHINE "ON"	PILZТАSTE "EIN"
9	120716	COMMUTATORE ESAP.	COMMUTEUR	SWITCH	UMSCHALTER
10	120428	TELERUTTORE 9A	TELERUPTEUR 9A	CONTACTOR 9 AMP.	SCHUTZ 9A
10	120429	TELERUTTORE 12A	TELERUPTEUR 12A	CONTACTOR 12 AMP.	SCHUTZ 12A
11	630953	BOBINA 9-12A	BOBINE 9-12A	COIL 9 AND 12 AMP.	SPULE 9 UND 12A
12	120226	TIMER ELETTRONICO	PROGRAMMATEUR	TIMER	ZEITSCHALTER
13	150202	MORSETTI 16 mmq	DOMINO mmq 16	JUNCTION BLOCK	KLEMMEN 16 mmq
14	130230	FUSIBILI 4 AMP. (TRASFORM.)	FUSIBLES 4A	FUSE 4 AMP.	SICHERUNGEN 4A
14	130246	FUS. 12 AMP. (RESIST. 380 V)	FUSIBLES 12A	FUSE 12 AMP.	SICHERUNGEN 12A
14	130247	FUS. 16 AMP. (RESIST. 220 V)	FUSIBLES 16A	FUSE 16 AMP.	SICHERUNGEN 16A
15	150612	PORTAFUSIBILI S38	LOGEMENT FUSIBLE	FUSE BLOCK	SICHERUNGSHALTERUNG
16	150615	CUSTODIA PORTAFUS. S38	SUPPORT FUSIBLE	FUSE HOLDER	SICHERUNGSHALTERUNG
17	120821	RELE' TERM. 1-1,6A (380)	THERMIQUE 1-1,6A	OVERLOAD RELAY 1-1,6A	THERMOAUSLOSER
17	120825	RELE' TERM. 5,5-8A (380)	THERMIQUE 5,5-8A	OVERLOAD RELAY 5,5-8A	THERMOAUSLOSER
17	120822	RELE' TERM. 1,6-2,5A (220)	THERMIQUE 1,6-2,5 A	OVERLOAD RELAY 1,6-2,5A	THERMOAUSLOSER
17	120826	RELE' TERM. 10-13A (220)	THERMIQUE 10-13A	OVERLOAD RELAY 10-13A	THERMOAUSLOSER
18	120631	TRASFORMATORE 100 VA	TRANSFORMATEUR	TRANSFORMER	TRANSFORMATOR



Posiz.	Codice - Code Code - Codex	Descrizione	Denomination	Description	Bezeichnung
1	240716	Serpentina vapore	Serpentin	Steam coil	Dampfschlange
2	120107	Elettrovalvola L149 Vap.	Electrovanne L149	Solenoid valve L149	E-Ventil L149
3	310602	Filtro Juker 3/4"	Filtre Juker 3/4"	3/4" Strainer	1" Juker Filter
4	330910	Tappo	Bouchon	Plug	Stopfen
5	200815	Guarnizione OR	O-Ring	O-Ring	O-Ring
6	630952	Bobina L149 - 24V	Bobine L149 - 24V	Coil L149	Spule L149 - 24V



POS.	CODICE	DESCRIZIONE	DENOMINATION	DESCRIPTION	BEZEICHNUNG
1	300411	GOMITO 1" MF	COUDE	ELL	KNIESTUCK
2	310603	FILTRO JUCKER 1"	FILTRE	STRAINER	FILTER
3	400576	TUBO ENTRATA ACQUA	DURITE ARRIVEE D'EAU	RINSE WATER INLET HOSE	EINLAUF NACHSPULUNG
4	100631	POMPA HP 0,5 220/380 V	ELEC. POMPE HP 0,5 220/380 V	PUMP 0,5 HP 220/380 V	0,5 PS PUMPE 220/380
5	100632	POMPA HP 0,5 240/415 V	ELEC. POMPE HP 0,5 240/415 V	PUMP 0,5 HP 240/415 V	0,5 PS PUMPE 240/415
6	200113	TUBO GOMMA Ø 12 + 22	DURITE	RUBBER HOSE	GUMMISCHLAUCH
7	450104	FASCETTA Ø 16 + 28	COLLIER	CLAMP	SHELLE
8	290410	PORTAGOMMA 1/2" M	RACCORD	HOSE BARB	ANSCHLUSS
9	460502	GUARNIZIONE 1/2"	JOINT	GASKET	ASBEST DICHTUNG
10	310302	RIDUZIONE 3/4"-1/2" M/F	REDUCTION	REDUCTION	VERMINDERUNG
11	150034	CONNETTORE	CONNECTEUR	CONNECTOR	STROMZUFUHR
12	630944	BOBINA 24 V	BOBINE	COIL	SPULE
13	120122	ELETTROVALVOLA	ELECTROVANNE	SOLENOID VALVE	E-VENTIL
14	300210	NIPPLE 3/4" MM	NIPPLES	NIPPLE	NIPPEL
15	300608	BOCCHETTONE CURVO	GOULOTTE	UNION ELL	KNIESTUCK
16	300203	NIPPLE 1" 3/4 MM	NIPPLES	NIPPLE	NIPPEL
17	300903	RACCORDO A T 3/4	RACCORD T	TEE	T-STUCK
18	300410	GOMITO 3/4" M-F	COUDE	ELL	KNIESTUCK
19	180403	PORTAGOMMA A T	TETINE	HOSE BARB	ANSCHLUSS
20	330307	BOILER	SURCHAUFFEUR	BOILER	DURCHLAUFERHITZER
21	200815	GUARNIZIONE OR	O-RING	O-RING	O-RING
22	450512	GUAINA TERMOMETRI	GAINE	THERMOMETER SHIELD	HULLE
23	110349	RESISTENZA 6 KW	RESISTANCE	HEATING ELEMENT	HEIZKORPER
	161102	COPRI RESISTENZA	PROTECTION RESISTANCE	ELEMENT COVER	HEIZKORPERSCHUTZ



POS.	CODICE	DESCRIZIONE	DENOMINATION	DESCRIPTION	BEZEICHNUNG
1	130246	FUSIBILE 12 A	FUSIBILE 12 A	FUSE 12 A	SCHMELZSICHERUNG 12 A
1	130248	FUSIBILE 20 A	FUSIBILE 20 A	FUSE 20 A	SCHMELZSICHERUNG 20 A
2	150615	CUSTODIA	BOITE	BOX	GEHAUSE
3	150612	PORTAFUSIBILE	PORTE FUSIBLE	FUSE HOLDER	SICHERUNGSHALTERUNG
4	120428	TELERUTTORE 9 A	CONTACTEUR	CONTACTOR	SCHUTZ
5	630953	BOBINA 24V - 9+12 A	BOBINE	COIL	SPULE
6	110149	QUADRO COMPLETO	BOITE ELECTR.	ELECTRICAL BOX	SCHALKASTEN
7	120227	TIMER ELETTRONICO	PROGRAMMATEUR	TIMER	ZEITSCHALTER
8	150202	MORSETTI 16 mmq	DOMINO 16 mmq	JUNCTION BLOCK	KLEMMEN 16 mmq.