



ISO 9001
BUREAU VERITAS
Certification



ISO 14001
BUREAU VERITAS
Certification

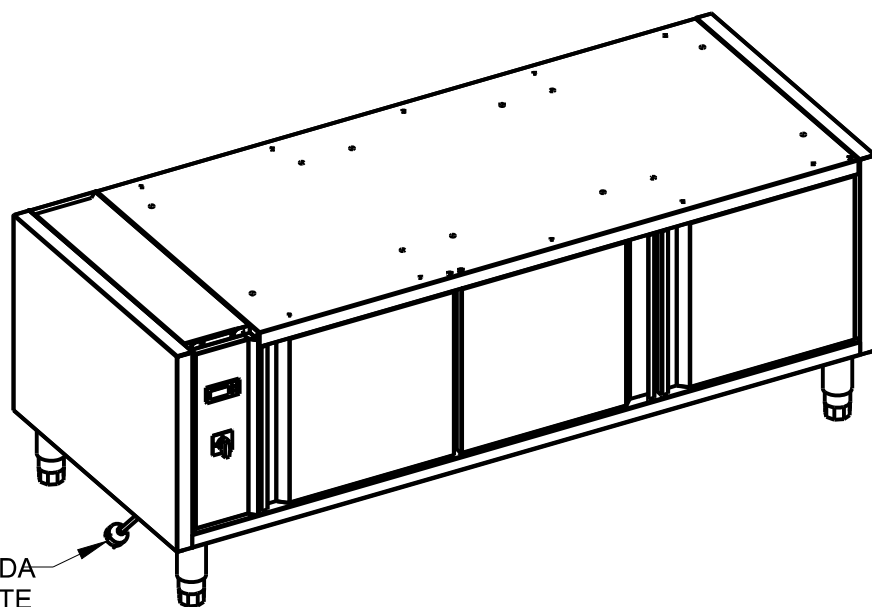
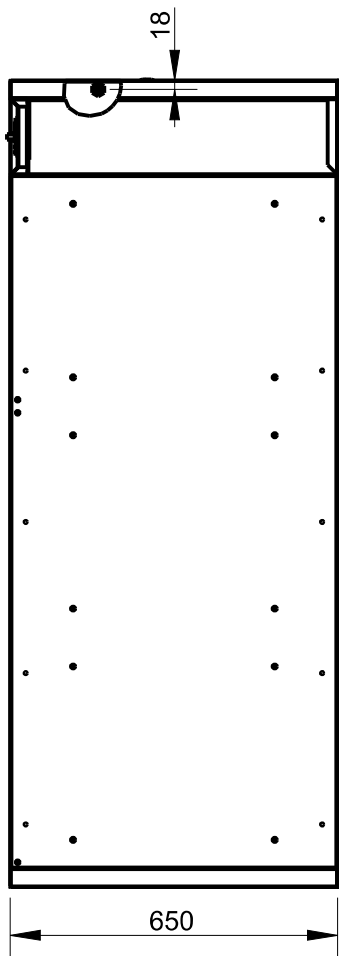
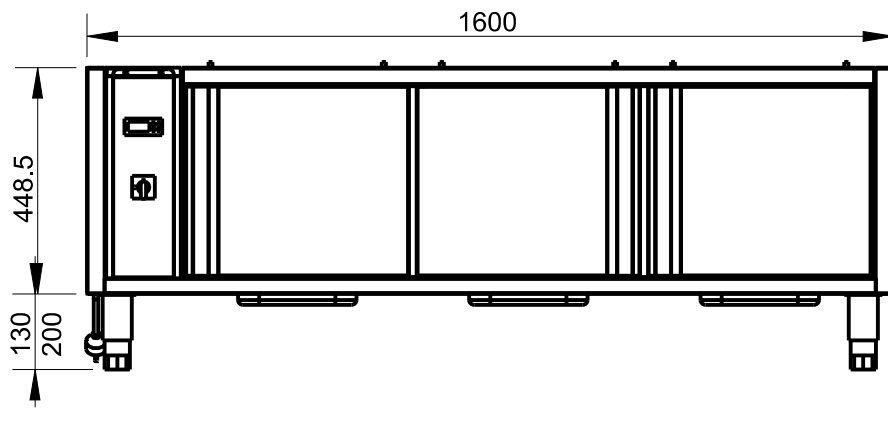
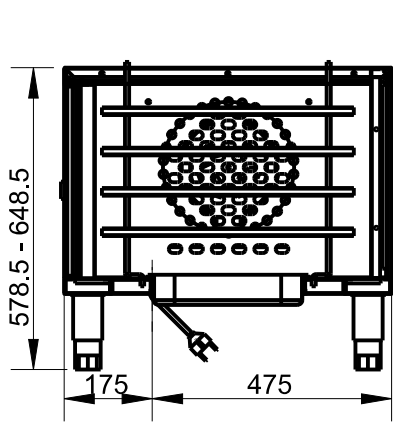


Applus®
LGAI
Organismo
Notificado
0370

AENOR
Organismo
Notificado
0099



TOLERANCIAS GENERALES: ±0.5 mm



POTENCIA: 2 KW
CONEXIÓN: CABLE 3x2,5 (3m) CON CLAVIJA



FAMILIA: MESAS CALIENTES

FECHA: 12/01/12

MODELO: 602/1

PESO(Kg): 68.544

DENOMINACION:
MESA CALIENTE HUM.1600X700

ESCALA:
1/15

MATERIAL:
INOX

CODIGO:
6021

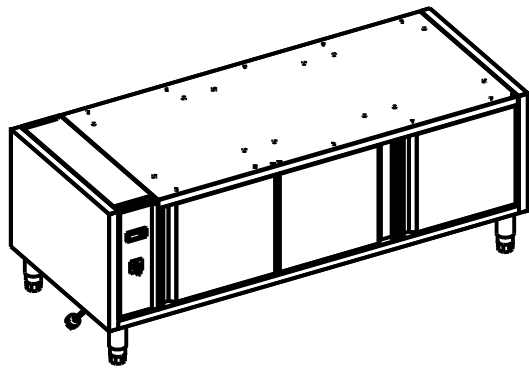


Applus®
LGAI
Organismo
Notificado
0370

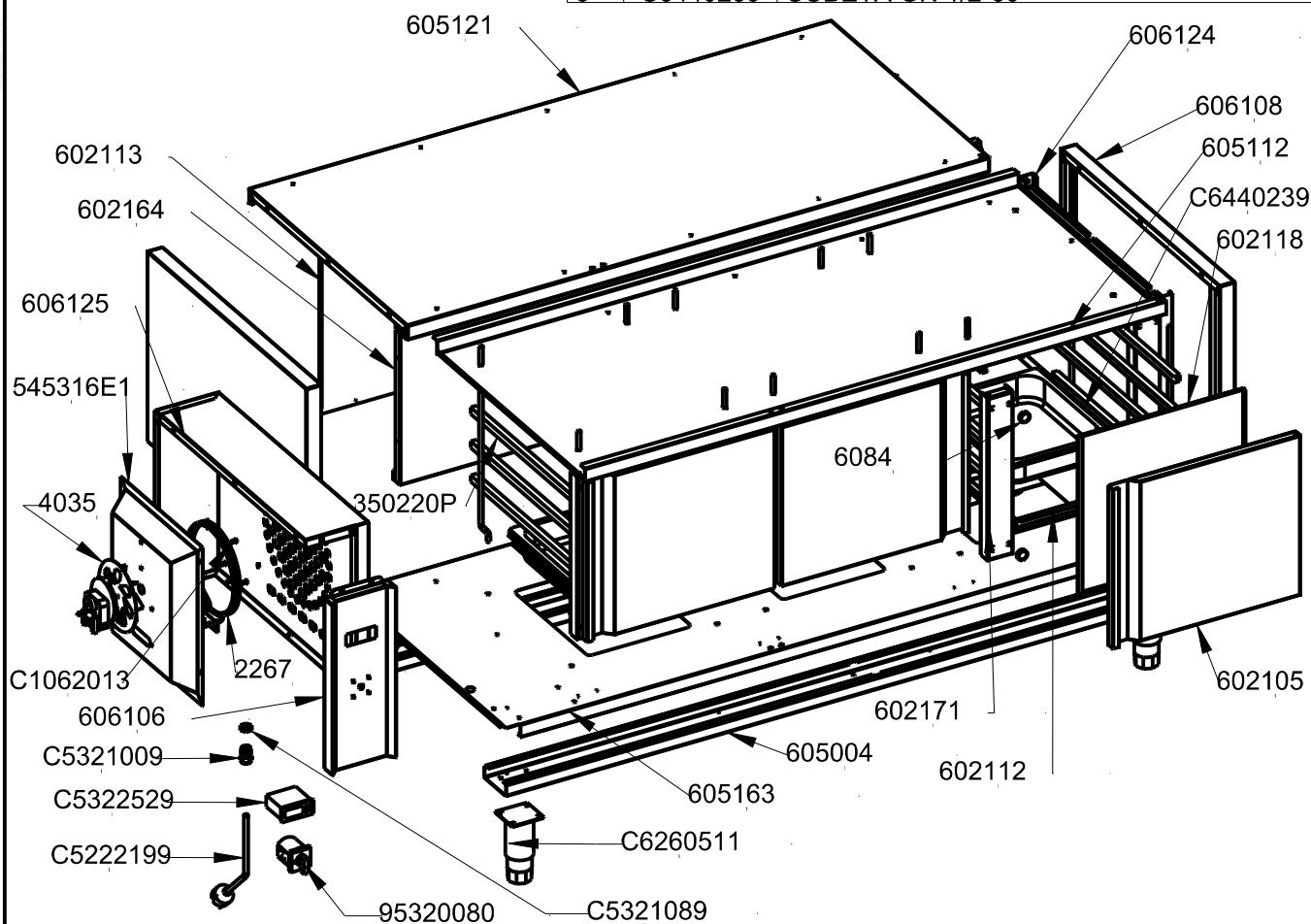
AENOR
Organismo
Notificado
0099



TOLERANCIAS GENERALES: ±0.5 mm



QT	COD	DESCRIPCION
1	2267	RESIST. 2000W 230V
1	4035	MOTOR 41W
6	6084	IMAN
3	602105	PUERTA MESA CAL.HUM.1600
3	602112	ENVOLVENTE CUBA 1/2
1	602113	TRA.EXT.MESA CAL.1600 H.600
3	602118	CONTRAP. M.CAL.HUMEDA.1600
1	602164	TRASERO INT.MESA CAL.1600 H.600
4	602171	MONTANTE MESA CAL.HUM.
2	605004	OMEGA MESA CALIENTE 1600
1	605112	TECHO CUBA MESA CAL.1600X700 GN
1	605121	TECHO EXT.MESA CAL.1600X700 GN
1	605163	BASE MESA CAL.HUM.1600X700 GN
1	606106	CANTONERA MESA CALIENTE H.600
2	606108	LATERAL MESA CAL.H.600
1	606124	LATERAL INT.MESA CAL.H.600
1	606125	LATERAL VENT.MESA CAL.H.600
1	95320080	INTERRUPTOR GIOV 16A
6	350220P	GUIAS GN ARMARIO
1	545316E1	DEFLECTOR MESA CAL.H.600
3	C1062013	TORNILLO M-5X10 DIN933 ZN
1	C5222199	CABLE 3X2.5 C/ENCHUFE
1	C5321009	PRENSAESTOPA PG-11
1	C5321089	TUERCA PG-11
1	C5322529	PROGRAMADOR DIGITAL T2001AN
4	C6260511	PATA INOX 130-200 (S_F)
3	C6440239	CUBETA GN 1/2-60



FAMILIA: MESAS CALIENTES

FECHA: 12/01/12

MODELO: 602/1

PESO(Kg): 68.544

DENOMINACION:
MESA CALIENTE HUM.1600X700

ESCALA:
1/15

MATERIAL:
INOX

CODIGO:
6021



Applus®
LGA1
Organismo
Notificado
0370

AENOR
Organismo
Notificado
0099



TOLERANCIAS GENERALES: ±0.5 mm

QT	COD	DESCRIPCION	FAB.	MATERIAL	DATA	PESO
1	605163	BASE MESA CAL.HUM.1600X700 GN	SÍ	i441 0.8	12/01/12	5.962
1	606106	CANTONERA MESA CALIENTE H.600	SÍ	i 441 0.8	12/01/12	0.642
3	602118	CONTRAP. M.CAL.HUMEDA.1600	SÍ	i441 0.8	12/01/12	0.977
1	545316E1	DEFLECTOR MESA CAL.H.600	SÍ	GALVA 0.8	12/01/12	0.990
3	602112	ENVOLVENTE CUBA 1/2	SÍ	i441 0.8	12/01/12	0.365
1	606124	LATERAL INT.MESA CAL.H.600	SÍ	i 441 0.8	12/01/12	1.761
2	606108	LATERAL MESA CAL.H.600	SÍ	i441 0.8	12/01/12	2.949
1	606125	LATERAL VENT.MESA CAL.H.600	SÍ	i448 0.8	12/01/12	2.743
4	602171	MONTANTE MESA CAL.HUM.	SÍ	i441 1.2	12/01/12	0.488
2	605004	OMEGA MESA CALIENTE 1600	SÍ	GALVA 1.2	27/12/11	2.523
3	602105	PUERTA MESA CAL.HUM.1600	SÍ	i441 0.8	12/01/12	1.342
1	605112	TECHO CUBA MESA CAL.1600X700 GN	SÍ	INOX441 0.8	12/01/12	6.065
1	605121	TECHO EXT.MESA CAL.1600X700 GN	SÍ	i441 0.8	12/01/12	6.726
1	602113	TRA.EXT.MESA CAL.1600 H.600	SÍ	GALVA 0.8	12/01/12	3.719
1	602164	TRASERO INT.MESA CAL.1600 H.600	SÍ	i441 0.8	12/01/12	4.304
1	C5222199	CABLE 3X2.5 C/ENCHUFE	NO	CU	11/06/09	0.396
3	C6440239	CUBETA GN 1/2-60	NO	INOX	20/08/10	0.912
6	350220P	GUIAS GN ARMARIO	NO	FE CROMADO	01/12/08	1.352
6	6084	IMAN	NO	IMAN - INOX	01/01/01	0.021
1	95320080	INTERRUPTOR GIOV 16A	NO	CU	05/04/11	0.171
1	4035	MOTOR 41W	NO	Fe	10/10/11	1.204
4	C6260511	PATA INOX 130-200 (S_F)	NO	INOX	01/01/09	0.320
1	C5321009	PRENSAESTOPA PG-11	NO	PLASTICO	06/10/09	0.034
1	C5322529	PROGRAMADOR DIGITAL T2001AN	NO	PP	09/06/10	0.278
1	2267	RESIST. 2000W 230V	NO	CU	10/10/11	0.337
3	C1062013	TORNILLO M-5X10 DIN933 ZN	NO	FE ZN	03/02/09	0.003
1	C5321089	TUERCA PG-11	NO	PLASTICO	06/10/09	0.005



FAMILIA: MESAS CALIENTES

FECHA: 12/01/12

MODELO: 602/1

PESO(Kg): 68.544

DENOMINACION:
MESA CALIENTE HUM.1600X700

ESCALA:
1/10

MATERIAL:
INOX

CODIGO:
6021