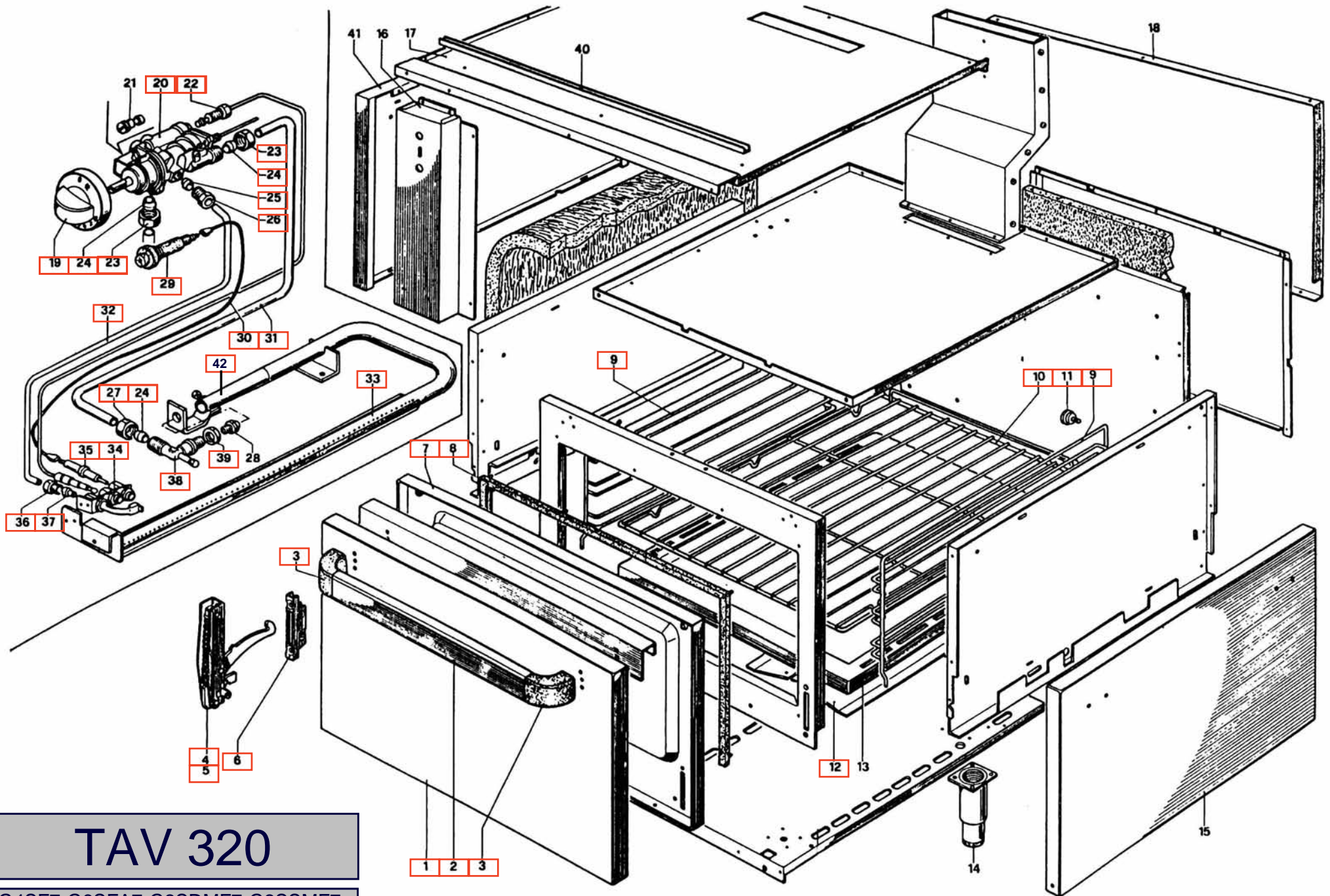


**TAV 316**  
**GT2SSFA7 - GT2SDFA7**

TABLE	POS.	CODE	ITALIAN	ENGLISH	FRANÇAIS	DEUTSCH
OMNIA TAV.316	1	PACU700424	FIANCO G4SF7	SIDE	CÔTÉ	SEITE
OMNIA TAV.316	2	RTCU700409	*AS.RAMPA ZINC.	COLLECTOR	COLLECTEUR D'ALIMENTATION (GT2SDFA7)	SPEISERAMPE
OMNIA TAV.316	2	RTCU700411	*AS.RAMPA ZINC.	COLLECTOR	COLLECTEUR D'ALIMENTATION (GT2SSFA7)	SPEISERAMPE
OMNIA TAV.316	3	GACU700160	*AS.CRUSCOTTO	CONTROL PANEL	PANNEAU DE CONTRÔLE	STIRNBRETT
OMNIA TAV.316	4	RTCU700375	SPARTIFIAMMA 3,5KW G4SF7	BURNER CAP 3,5 KW	CHAPEAU DE BRÛLEUR 3,5 KW	FLAMMERBRENNER 3,5 KW
OMNIA TAV.316	5	RTCU700380	BRUC.3,5KW G4SF7 SMALT.	BURNER 3,5 KW	BRÛLEUR 3,5 KW	BRENNER 3,5 KW
OMNIA TAV.316	6	RTCU700376	SPARTIFIAMMA 6KW G4SF7	BURNER CAP 6 KW	CHAPEAU DE BRÛLEUR 6 KW	FLAMMERBRENNER 6 KW
OMNIA TAV.316	7	RTCU700382	BRUC.6KW G4SF7 SMALT.	BURNER 6 KW	BRÛLEUR 6 KW	BRENNER 6 KW
OMNIA TAV.316	8	PACU700572	TU.PILOTA BRUC.ANT.G4SF7	FRONT BURNER PILOT PIPE	TUBE VEILLEUSE BRÛLEUR ANTÉRIEUR	VORDERER PILOTBRENNERROHR
OMNIA TAV.316	9	PACU700573	TU.PILOTA BRUC.POST.G4SF7	BACK BURNER PILOT PIPE	TUBE VEILLEUSE BRÛLEUR POSTÉRIEUR	HINTERER PILOTBRENNERROHR
OMNIA TAV.316	10	GACU700153	AS.CRUSCOTTO	CONTROL PANEL	PANNEAU DE CONTRÔLE	STIRNBRETT
OMNIA TAV.316	11	GACU700138	AS.TU.AL.POST.BRUC.6KW G4SF7	TUBO ALIMENT. BRUCIAT. POST. 6 KW	TUBO ALIMENT. BRUCIAT. POST. 6 KW	TUBO ALIMENT. BRUCIAT. POST. 6 KW
OMNIA TAV.316	12	GACU700136	AS.TU.AL.ANT.BRUC.6KW G4SF7	FRONT BURNER DISTRIB. PIPE 6 KW	TUBE DE DISTRIB. BRÛLEUR ANTÉR. 6 KW	VORDERER BRENNERVERSORG. 6 KW
OMNIA TAV.316	13	GACU700137	AS.TU.AL.POST.BRUC.3,5KW G4SF7	BACH BURNER DISTRIB. PIPE 3,5 KW	TUBE DE DISTRIB. BRÛLEUR POSTÉR. 3,5 KW	HINTERER BRENNERVERSORG. 3,5 KW
OMNIA TAV.316	14	PACU700629	PLACCA GT2SD7	WORK PLANE	PLAN DE CUISSON (GT2SD7)	PLATTE
OMNIA TAV.316	14	PACU700631	*PLACCA	WORK PLANE	PLAN DE CUISSON (GT2SS7)	PLATTE
OMNIA TAV.316	15	PACU700422	PORTA A.DX NSA47	RIGHT DOOR	PORTE DROITE	RECHTE TÜR
OMNIA TAV.316	16	RTCU700291	TERMINALE MAN.F.G47 RAG.TURCH.	HANDLE	POIGNÉE	HANDGRIFF
OMNIA TAV.316	17	PACU700421	MANIGLIA A.RAG.NSA47/92	CUPBOARD DOOR HANDLE	POIGNÉE PORTE POUR PLACARD	SCHRANKTÜR HANDGRIFF
OMNIA TAV.316	18	PACU700420	C/PORTA A.INOX NSA47	CUPBOARD COUNTER DOOR	CONTRE PORTE POUR PLACARD	GEGENTÜR
OMNIA TAV.316	18	RTCU700291	TERMINALE MAN.F.G47 RAG.TURCH.	HANDLE	POIGNÉE	HANDGRIFF
OMNIA TAV.316	19	PACU700645	LATERALE A.G6SFA7	CUPBOARD SIDE	CÔTÉ POUR PLACARD	SEITE
OMNIA TAV.316	20	RTTAV00093	AT.MAGNETICO RPV/22 NSA6/7/ C	MAGNETIC CONNECTION	CALAMITE	MAGNETANSCHLUSS
OMNIA TAV.316	21	GACU700113	AS.CERN.P.A.DX GC47	RIGHT HINGE CUPBOARD DOOR	CHARNIÈRE DROITE PORTE PLACARD	RECHTE TÜRANGEL SCHRANKTÜR
OMNIA TAV.316	22	GACU700112	AS.CERN.P.A.SX GC47	LEFT HINGE CUPBOARD DOOR	CHARNIÈRE GAUCHE PORTE PLACARD	LINKE TÜRANGEL SCHRANKTÜR
OMNIA TAV.316	24	PACU700647	PI.INF.A.G6SFA7	CUPBOARD LOWER SIDE	PLAN INTERIEUR PLACARD	UNTERE SCHRANKEBENE
OMNIA TAV.316	25	RTCU700277	PIEDINO+T.S.G4SF7/145 A	STAINLESS STEEL FOOT	PIED INOX	INOX FUSS
OMNIA TAV.316	26	GACU700142	AS.GRIGLIA CAM.G6S7 SMALT.	CHIMNEY GRILL	GRILLE DE LA CHEMINÉE	SCHERNSTEINROST
OMNIA TAV.316	27	RTCU700274	GRIGLIA PL.G4S7 NERA/LUC/RAAF	WORK PLANE GRATE	GRILLE DE PLAQUE	PLATTENROST
OMNIA TAV.316	28	PACU700648	CAMINETTO SUP.G6SFA7	SUPERIOR CHIMNEY	CHEMINÉE SUPÉRIEUR	OBERSCHORNSTEIN
OMNIA TAV.316	29	PACU700642	POSTERIORE INOX G6SFA7	STAINLESS STEEL BACK PANEL	PANNEAU POSTÉRIEURE INOX	INOX RÜCKWAND
OMNIA TAV.316	34	RTCU700308	MANOP.RUB.V.G4S7 TURCH.	SAFETY VALVE KNOB	BOUTON POUR SOUPEPE DE SÛRETE	HAHNKUGELGRIFF
OMNIA TAV.316	35	RTCU900018	BICONO D.6 PEL0905	BICONE FOR PIPE Ø 6	BICONE POUR TUBE Ø 6	ZWEIKEGEL Ø 6

OMNIA TAV.316	36	RTCU900019	CALOTTA D.6 PEL0903/1	NUT FOR PIPE Ø 6	ÉCROU POUR TUBE Ø 6	MUTTER FÜR SCHLAUCH Ø 6
OMNIA TAV.316	37	RTCU700325	SUPPORTO INIET.PLACCA G4SF7	INJECTOR SUPPORT	SUPPORT INJECTEUR	EINSPRITZHALTERUNG
OMNIA TAV.316	39	RTCU700297	CALOTTA D.10 FIS/USC.RUB.V.21S	NUT FOR PIPE Ø 10	ÉCROU POUR TUBE Ø 10	MUTTER FÜR SCHLAUCH Ø 10
OMNIA TAV.316	40	RTCU900012	BICONO D.10	DOUBLE CONE D.10	BICONE D.10	DOPPELKONUS D.10
OMNIA TAV.316	41	RTCU700259	RUB.V.CUC.G4S7 S21/7988B2	TAP	ROBINET	HAHN
OMNIA TAV.316	42	RTCU700373	T/COPPIA 30 P.L.G4SF7 G1712215	THERMOCOUPLE CM. 30	THERMOCOUPLE CM. 30	THERMOELEMENT CM. 30
OMNIA TAV.316	43	RTCU700374	T/COPPIA 50 P.L.G4SF7 G1712214	THERMOCOUPLE CM. 50	THERMOCOUPLE CM. 50	THERMOELEMENT CM. 50
OMNIA TAV.316	44	RTCU700259	RUB.V.CUC.G4S7 S21/7988B2	TAP	ROBINET	HAHN
OMNIA TAV.316	45	RTCU700372	PILOTA P.L.+IN.035 G4SF7 GK803MBM	PILOT	VEILLEUSE	PILOTBRENNER
OMNIA TAV.316	47	RTCU700391	DADO FIS.T/COPPIA G4SF7 G6049023	NUT FOR THERMOCOUPLE	ÉCROUR OUR THERMOCOUPLE	MUTTER FÜR THERMOELEMENT
OMNIA TAV.316	48	RTBF900054	VISORE+VET+2 GUARN.	SPY-HOLE	JUDAS	MONITOR
OMNIA TAV.316	49	PACU700552	TU.AL.BRUC.GT7	FEEDING PIPE FOR BURNER	TUBE D'ALIMENTATION BRÛLEUR	BRENNERVERSORGUNGSROHR
OMNIA TAV.316	50	RTCU700288	PI.COTT.2PZ.GT7	COOKING PLANE	PLAN DE CUISSON	KOCHFLÄCHE
OMNIA TAV.316	51	RTCU700366	*DISCO CENT.1PZ.PI.COT.GT7	DISK FOR COOKING PLANE	DISPUE POUR PLAN DE CUISSON	KOCHFLÄCHENSCHIEBE
OMNIA TAV.316	52	GACU700131	AS.BRUC.PI.COTT.GT7	GAS SOLID TOP BURNER	BRÛLEUR PLAQUE COUPE-FEU	GLÜHPLATTENHERDBRENNER
OMNIA TAV.316	53	RTCU700296	T/COPPIA 40 0290083/TARGET	THERMOCOUPLE	THERMOCOUPLE	THERMOELEMENT
OMNIA TAV.316	54	RTCU900013	CALOTTA D.10	NUT	ECROU	MUTTER
OMNIA TAV.316	55	RTCU900030	FERRO DI MANOVRA	REMOVAL HOOK	CRICHET DE DÉPLACEMENT	BEDIENUNGSEISEN
OMNIA TAV.316	56	RTCU700020	ACC.PIEZO+DADO C4F70	PIEZO LIGHTING	ALLUMAGE PIEZO	PIEZOELEKTRISCHER ANZÜNDER
OMNIA TAV.316	57	RTCU900384	CAVO ACC. F.	CABLE FOR PIEZO LIGHTING	CABLE D'ALLUMAGE	ZÜNDKABEL
OMNIA TAV.316	58	PACU700553	TU.PILOTA BRUC.GT7	PILOT PIPE	TUBE D'ALIMENTATION VEILLEUSE	PILOTBRENNERROHR
OMNIA TAV.316	59	RTCU700001	SUPPORTO INIET.F.C4F70	INJACTOR SUPPORT	SUPPORT INJECTEUR	EINSPRITZHALTERUNG
OMNIA TAV.316	60	RTCU900005	C/DADO SUPP.INIET.PLACCA	INJECTOR SUPPORT LOCK NUT	CONTRE ÉCROU SUPPORT INJECTEUR	GEGENMUTTER
OMNIA TAV.316	62	RTCP800034	CORPO PIL. G100	PILOT	PILOT	PILOTBRENNER
OMNIA TAV.316	63	RTCP800033	CAND.ROT.G100	ROUND SPARK	ELEKTRODE BUGIE RONDE	ZÜNDKERZE
OMNIA TAV.316	65	RTCP800038	RACCORDO T/C PIL. D. 036 G100	THERMOCOUPLE FITTING	RACCORD THERMOCOUPLE	ANSCHLUßSTÜCK
OMNIA TAV.316	66	PACU700556	CAMERA COMB.GT7	COMBUSTION CHAMBER	CHAMBRE DE COMBUSTION	BRENNERKAMMER
OMNIA TAV.316	69	RTCU700028	GRIGLIA RIDUZ.S.70 NICH.	REDUCTION GRATE	GRILLE DE REDUCTION	REDUZIERROST
OMNIA TAV.316	70	RTCU700407	PIASTRINA FIS.PILOTA G4SF7		PLAT VEILLEUSE	TELLER PILOTBRENNER



# TAV 320

G4SF7-G6SFA7-G2SDMF7-G2SSMF7  
 GTF7-GT2SDFA7-GT2SSFA7-GT4SF27  
 GT4SFA7

TABLE	POS.	CODE	ITALIAN	ENGLISH	FRANÇAIS	DEUTSCH
OMNIA TAV.320	1	PACU700569	PORTA FORNO G4SF7	OVEN DOOR	PORTE FOUR	OFENTÜR
OMNIA TAV.320	2	PACU700447	MANIGLIA F.RAG.G4SF7/457	OVEN DOOR HANDLE	POIGNÉE PORTE FOUR	OFENTÜRGRIFF
OMNIA TAV.320	3	RTCU700291	TERMINALE MAN.F.G47 RAG.TURCH.	HANDLE	POIGNÉE	HANDGRIFF
OMNIA TAV.320	4	RTCU900027	CERN.P.F.SX C4F 45010952	OVEN DOOR LEFT HINGE	CHARNIÈRE GAUCHE PORTE DU FOUR	LINKE OFENTÜRANGEL
OMNIA TAV.320	5	RTCU900026	CERN.P.F.DX C4F 45010951	OVEN DOOR RIGHT HINGE	CHARNIÈRE DROITE PORTE DU FOUR	RECHTE OFENTÜRANGEL
OMNIA TAV.320	6	RTCU900004	P/RULLINO CERN.F.4GIPR000159	HINGE SUPPORT	SUPPORT CHARNIÈRE	SCHARNIERROLLENTRÄGER
OMNIA TAV.320	8	RTCU800097	GUARNIZ.P.F.G4SF	OVEN DOOR GASKET	GARNITURE PORTE	TÜRDICHTUNG
OMNIA TAV.320	9	RTCU700342	GRIGLIA LAT.F.G4SF7	OVEN LATERAL GRATE	GRILLE LATÉRALE DU FOUR	OFENROST
OMNIA TAV.320	10	RTCU700341	GRIGLIA F.G4SF7	GRATE	GRILLE	ROST
OMNIA TAV.320	11	RTCU700002	AT.GRIGLIA LAT.F.C470	GRATE CONNECTION	ATTAQUE LATÉRAL	SEITENANSCHLUSS
OMNIA TAV.320	12	PACU700587	CONV.ARIA BRUC.F.G4SF7	AIR CONVEYOR	CONVOYEUR AIR	LUFTFÖRDERER
OMNIA TAV.320	19	RTCU700344	MANOP.TERM.GBM47 TURCH.	THERMOSTAT HANDLE	POIGNÉE THERMOSTAT	THERMOSTATKUGELGRIFF
OMNIA TAV.320	20	RTCU700289	T.G.G4SF7 150-300/095 990017	GAS THERMOSTAT	THERMOSTAT GAZ	GAS THERMOSTAT
OMNIA TAV.320	22	RTCU900061	T/COPPIA 120 0290091/TARGET	THERMOCOUPLE CM. 120	THERMOCOUPLE CM. 120	THERMOELEMENT CM. 120
OMNIA TAV.320	23	RTCU700297	CALOTTA D.10 FIS/USC.RUB.V.21S	NUT FOR PIPE Ø 10	ÉCROU POUR TUBE Ø 10	MUTTER FÜR SCHLAUCH Ø 10
OMNIA TAV.320	24	RTCU900012	BICONO D.10	DOUBLE CONE D.10	BICONE D.10	DOPPELKONUS D.10
OMNIA TAV.320	25	RTCU900018	BICONO D.6 PEL0905	BICONE FOR PIPE Ø 6	BICONE POUR TUBE Ø 6	ZWEIKEGEL Ø 6
OMNIA TAV.320	26	RTCU900019	CALOTTA D.6 PEL0903/1	NUT FOR PIPE Ø 6	ÉCROU POUR TUBE Ø 6	MUTTER FÜR SCHLAUCH Ø 6
OMNIA TAV.320	27	RTCU900013	CALOTTA D.10	NUT	ECROU	MUTTER
OMNIA TAV.320	29	RTCU700020	ACC.PIEZO+DADO C4F70	PIEZO LIGHTING	ALLUMAGE PIEZO	PIEZOELEKTRISCHER ANZÜNDER
OMNIA TAV.320	30	RTCU700410	CAVO ACC.F.G6SFA7/190(B+B)	LIGHTING CABLE	CABLE D'ALLUMAGE	ZÜNDKABEL
OMNIA TAV.320	31	PACU700574	TU.AL.BRUC.F.G4SF7	FEEDING PIPE BURNER	TUBE ALIMENTATION BRÛLEUR	BRENNERVERSORGUNGSROHR
OMNIA TAV.320	32	PACU700588	TU.PILOTA F.G4SF7	FEEDING PIPE PILOT	TUBE ALIMENTATION VEILLEUSE	PILOTBRENNERROHR
OMNIA TAV.320	33	RTCU700377	BRUC.F.G4SF7	OVEN BURNER	BRÛLEUR FOUR	OFENBRENNER
OMNIA TAV.320	34	RTCP800034	CORPO PIL. G100	PILOT	PILOT	PILOTBRENNER
OMNIA TAV.320	35	RTCP800033	CAND.ROT.G100	ROUND SPARK	ELEKTRODE BUGIE RONDE	ZÜNDKERZE
OMNIA TAV.320	36	RTCP800038	RACCORDO T/C PIL. D. 036 G100	THERMOCOUPLE FITTING	RACCORD THERMOCOUPLE	ANSCHLUßSTÜCK
OMNIA TAV.320	37	RTCP800041	INIET.PIL.D.019 G100 0977092	INJECTOR PILOT Ø 0,19 FOR LPG	INJECTEUR VEILLEUSE Ø 0,19 POUR GPL	FLÜSSIGGASEINSPRITZER Ø 0,19
OMNIA TAV.320	38	RTCU900337	SUPPORTO INIET.F+PLACCA C4F	INJECTOR SUPPORT	SUPPORT INJECTEUR	EINSPRITZHALTERUNG