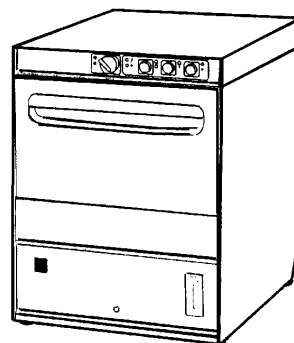


PARTI DI RICAMBIO
PIECES DETACHEES
SPARE PARTS
ERSATZTEILE
LISTA DE RECAMBIOS

BC 25
BC 25 A
BC 30
BC 30 A

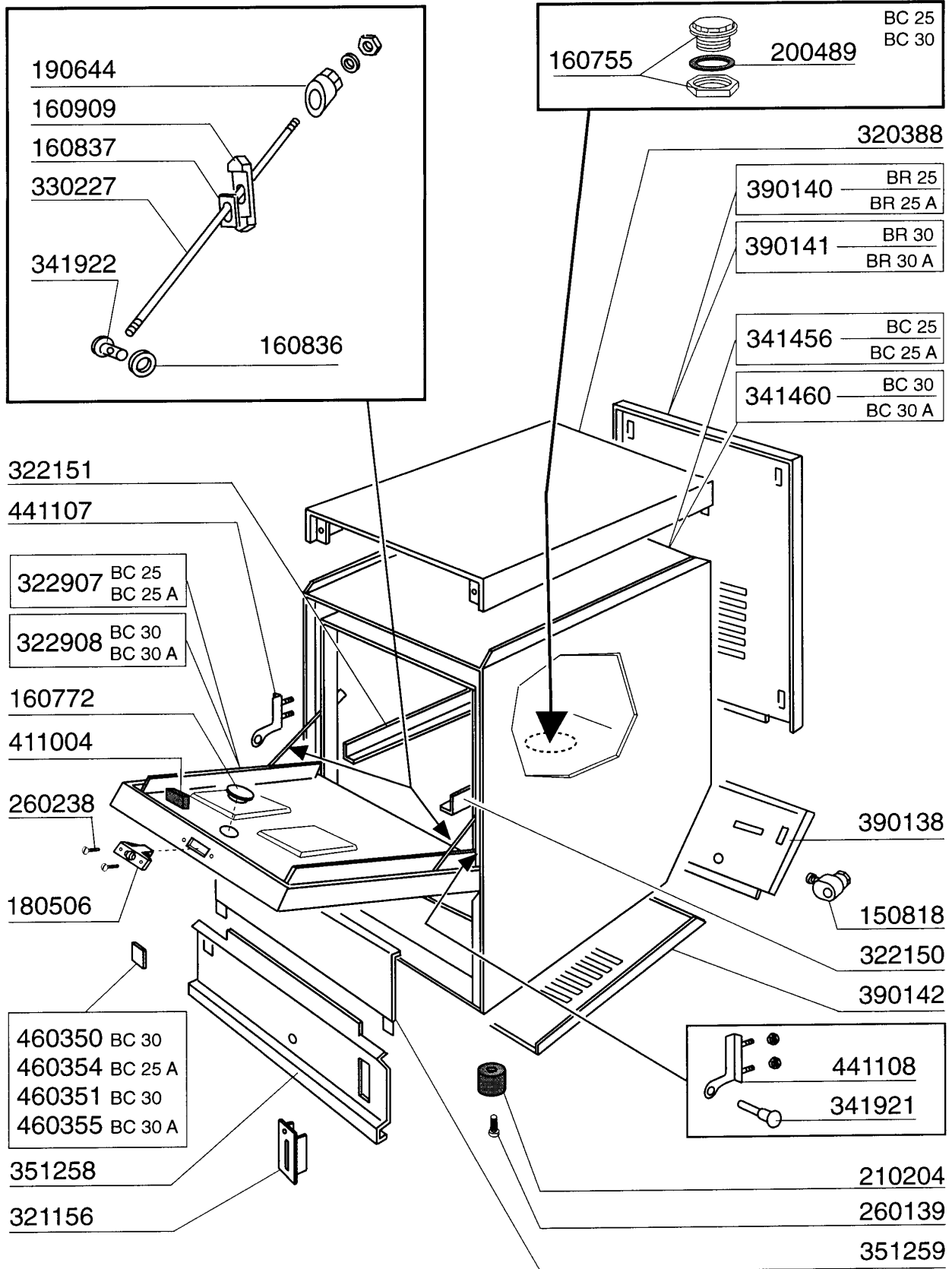
01/94



01 - 1999 | S. AG.

BC30A

Karosserie



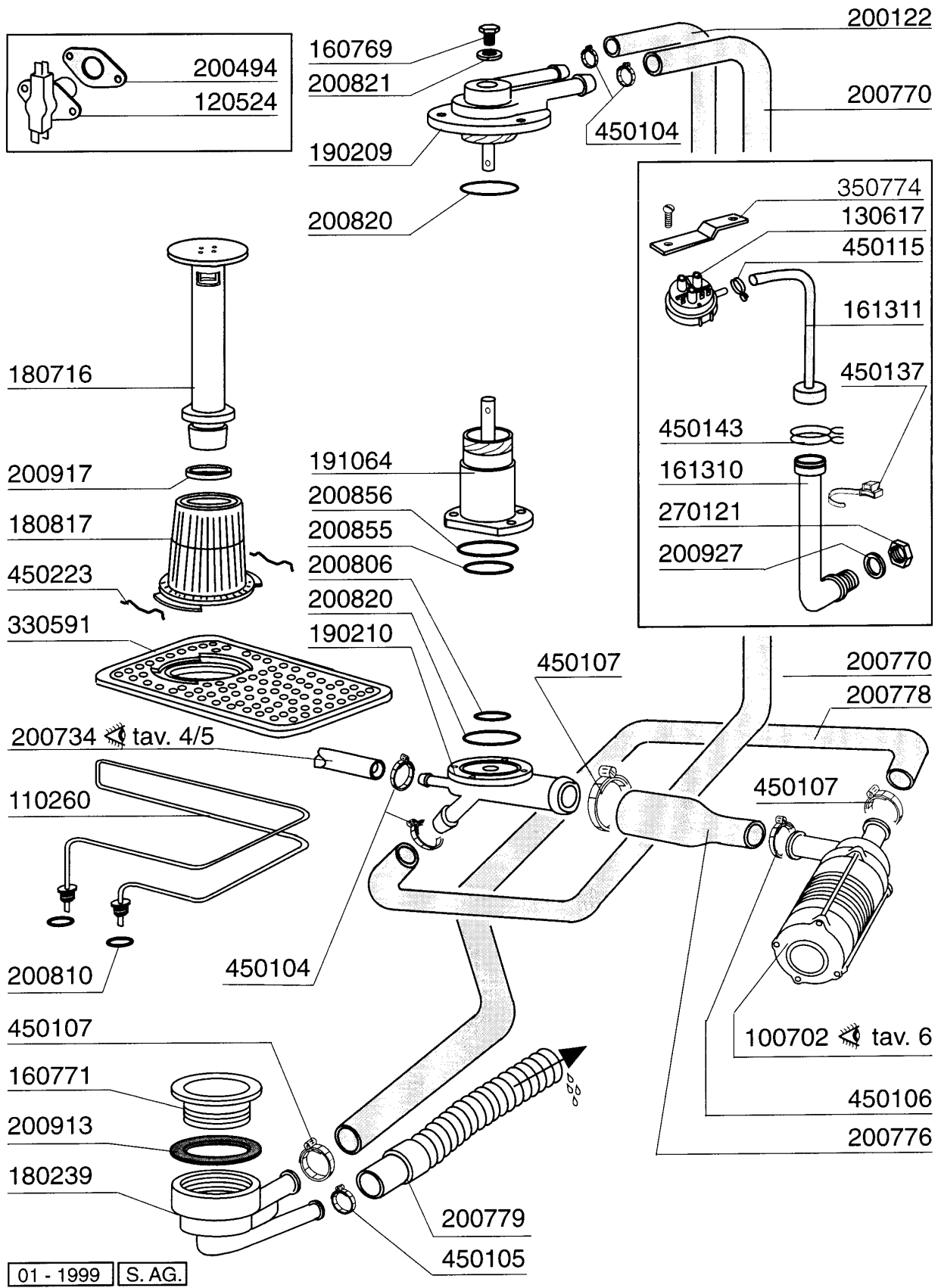
01 - 1999 S.A.G.

BC30A**Karosserie**

KODE	BEZEICHNUNG	PREIS (Eur)
150818	KABELDURCHGANG PG 13,5	0.00
160755	PFROPFEN FÜR MASCH.OHNE ENTKAL	0.00
160772	PFROPFEN FÜR TÜR (BR-BC-FC)	0.00
160836	TÜR-ABSTANDSTÜCK BR-BC-FC	0.00
160837	DICHTUNG FÜR ZUGSTANGE BC-FC	0.00
160909	HALTERUNG FÜR DICHTUNG	0.00
180506	SCHNAPPVERSCHLUSS BR-BC-FC	0.00
190644	GESPERRE DER TÜRZUGSTANGE BR-B	0.00
200489	DICHTUNG 81X68X3	0.00
210204	FUSS FUER B20-10-11-12-15 ç	0.00
260139	SCHRAUBE TE 5X16	0.00
260238	TB-SCHRAUBE M4X10 GRIFFSBEFEST	0.00
320388	ABDECKUNG BR-BC-FC43	0.00
321156	ABDECKUNG FÜR GLANZMITTELBEHÄL	0.00
322150	RECHTE FÜHRUNG BC25-30	0.00
322151	LINKE FÜHRUNG BC25-30	0.00
322907	TÜR BR25-BC25-BC25HR	0.00
322908	TÜR BC30-BC30HR-FC43	0.00
330227	ZUGSTANGE FÜR TÜR BR-BC-FC43	0.00
341456	KARROSSERIE BC25	0.00
341460	KARROSSERIE BC30-FC43	0.00
341921	TÜRSTIFT FÜR BC-BR	0.00
341922	STIFT FÜR ZUGSTANGE BR-BC	0.00
351258	UNTERE FRONTTAFEL BR-BC-FC43	0.00
351259	ZENTRALE FRONTTAFEL BR-BC-FC43	0.00
390138	UNTERE RÜCKPANEL BR/BC20-25	0.00
390140	HINTERE TAFEL BR/BC25	0.00
390141	HINTERE TAFEL BC30/FC43	0.00
390142	UNTERE ABDECKUNG BR-BC-FC43	0.00
411004	DAUERMAGNET FÜR TÜR MIKROSCHAL	0.00
441107	SCHARNIERE BR-BC-FC LINKE	0.00
441108	SCHARNIERE BR-BC-FC RECHT	0.00
460350	BC25 PLATTE	0.00
460351	BC30 PLATTE	0.00
460354	BC25A PLATTE	0.00
460355	BC30A PLATTE	0.00

BC30A

Tank



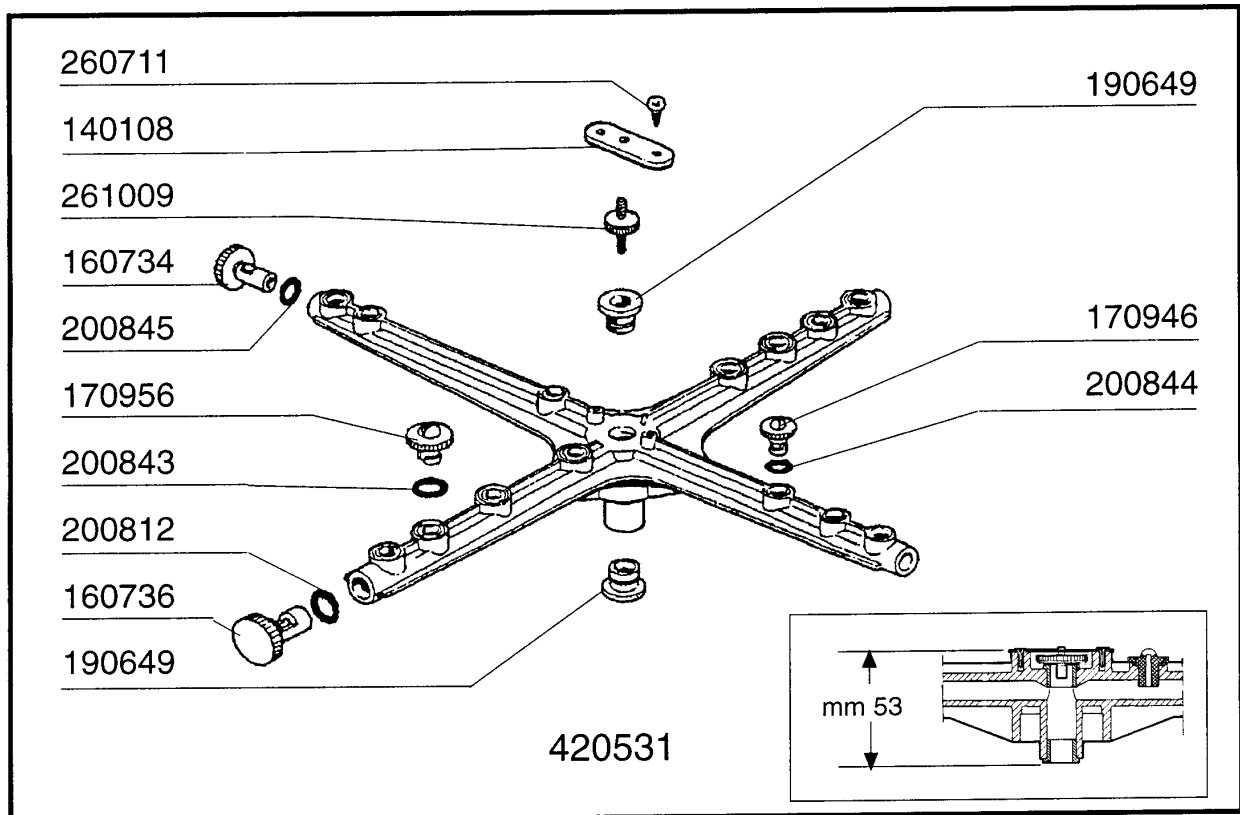
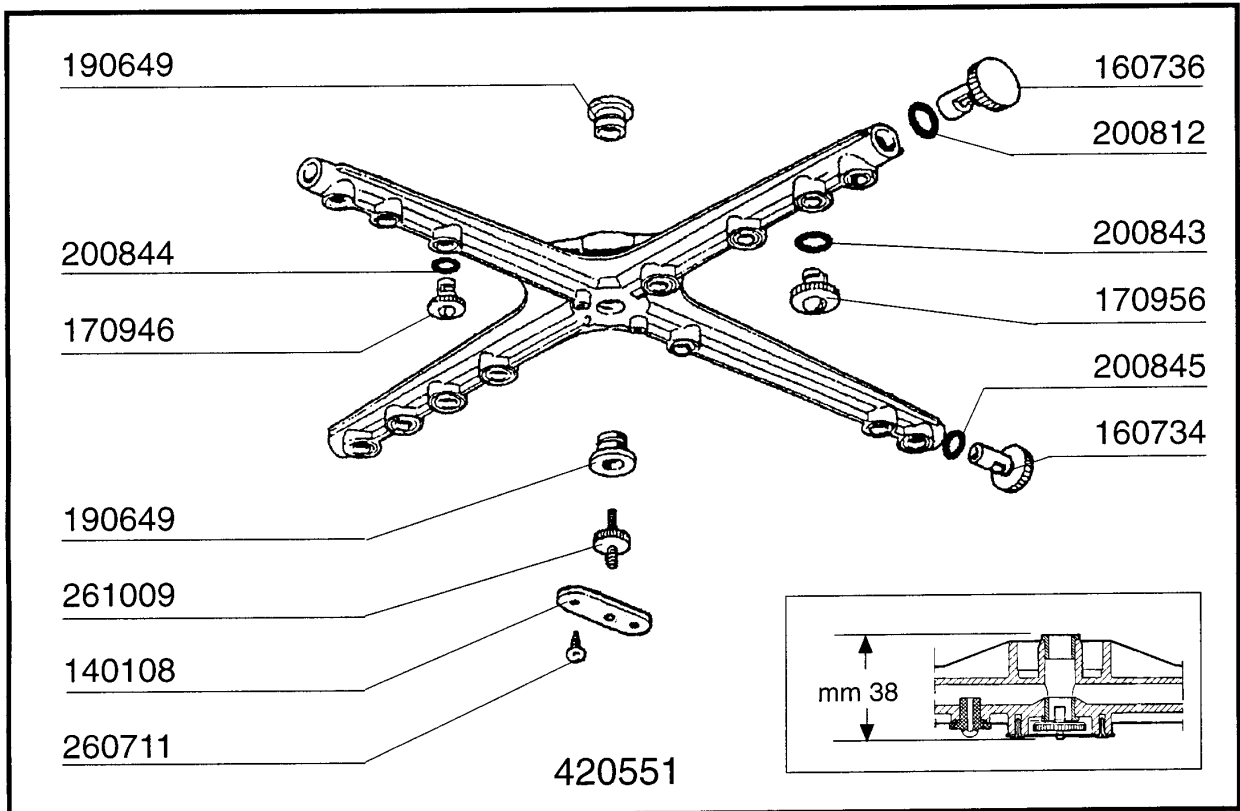
01 - 1999 S. AG.

BC30A**Tank**

KODE	BEZEICHNUNG	PREIS (Eur)
100702	PUMPE 0,3 PS 220/240-50-2229	0.00
110260	TANKHEIZKÖRPER 1275W 230V BR-B	0.00
120524	TANKTHERMOSTAT GLÄSERSPÜLER	0.00
130617	NIVEAUSCHALTER 60-40 BC-BR-FC4	0.00
160769	PFROPFEN F.OBERE WASCHARMHALTE	0.00
160771	MUTTER	0.00
161310	LUFTFALLE FÜR GLÄSERSPÜLER BR-	0.00
161311	SCHLAUCH FÜR LUFTFALLE BR-BC-A	0.00
180239	ANSAUG- UND ABLAUFSTUTZEN BR-B	0.00
180716	STANDROHR BR-BC-FC43	0.00
180817	ANSAUGFILER BR-BC-FC43	0.00
190209	OBERE WASCHARMHALTER FÜR "BTM"	0.00
190210	UNTER.KNIEHALTER.WASCH/NASCHSP	0.00
191064	UNTERE WASCHARMHALTERUNG FÜR B	0.00
200122	SCHLAUCH 11X19	0.00
200494	DICHTUNG FÜR TANKTHERMOSTAT BT	0.00
200734	SCHLAUCH F.NACHSPÜLUNG	0.00
200770	OBERE/UNTERE WASCHSCHLAUCH B18	0.00
200776	DRUCKSCHLAUCH FÜR "BC-FC43"	0.00
200778	ANSAUGSCHLAUCH BR-BC-FC43	0.00
200779	ABLAUFSCHLAUCH FÜR BR-BC-FC43	0.00
200806	O-RING 2,62X13,10X18,34	0.00
200810	O-RING 2,62X9,92X15,16 F GLAES	0.00
200820	O-RING151 46,99X5,33X57,6	0.00
200821	O-RING 2,62X20,63	0.00
200855	DICHTUNG FÜR WASCHARMHALTER BC	0.00
200856	DICHTUNG O-RING 82,22X87,46X2,	0.00
200913	DICHTUNG FÜR ANSAUGSTUTZEN BR-	0.00
200917	DICHTUNG FÜR STANDROHR BR-BC-F	0.00
200927	DICHTUNG FÜR LUFTFALLE C95-C15	0.00
270121	GEGENMUTTER	0.00
330591	TANKFILTER BR-BC-FC43	0.00
350774	WINKEL	0.00
450104	SCHLAUCHSCHELLE H=12,5 15-24	0.00
450105	SCHLAUCHSCH. H=12,2 26-38	0.00
450106	SCHLAUCHSCH. H=12,2 32-44	0.00
450107	SCHELLE FE ZN 38-50 H=12,2	0.00
450115	ELASTISCHE SCHELLE D. 8,3/7,8	0.00
450137	BUNDVERSCHLUSS MIT FUSS 31900	0.00
450143	SCHELLE 39,7X37,7	0.00
450223	BEFESTIGUNGSFEDER FÜR FILTER B	0.00

BC30A

Wasch-und Nachspülarme

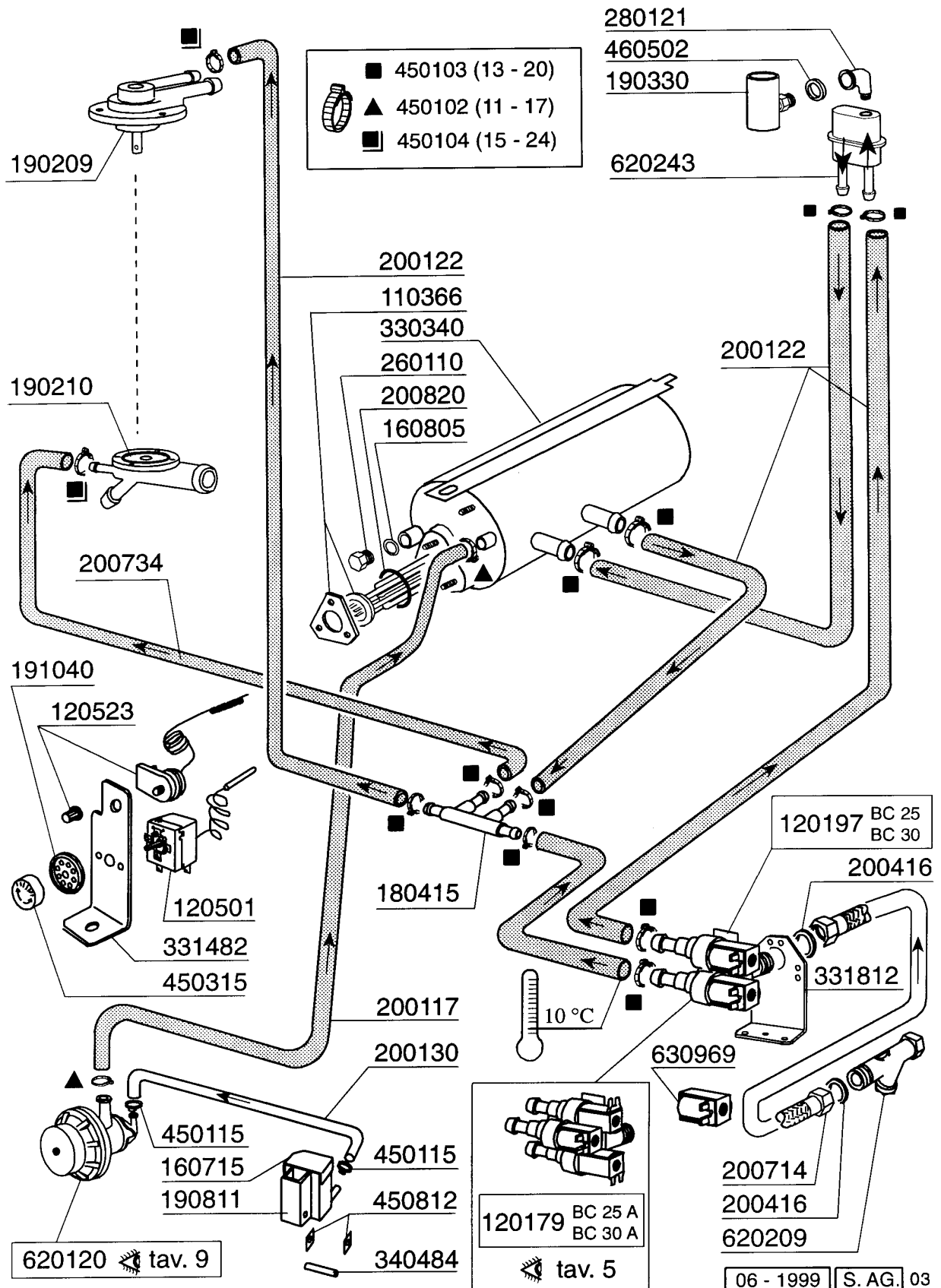


BC30A**Wasch-und Nachspülarmer**

KODE	BEZEICHNUNG	PREIS (Eur)
140108	WINKEL FÜR BEFESTIGUNGSSCHRAUB	0.00
160734	PFROPFEN F.NACHSPUELARM	0.00
160736	PFROPFEN V.WASCHARM F45	0.00
170946	NACHSPÜLDÜSE /NACHSPÜLARM B-F	0.00
170956	WASCHDÜSE / SPÜLARM B-F20	0.00
190649	BUCHSE OBERE WASCHARM (GLÄSERS	0.00
200812	O-RING 1,78X17,17X20,73	0.00
200843	OR DICHTUNG 2X13X17	0.00
200844	OR DICHTUNG 2X9,5X13,5	0.00
200845	OR DICHTUNG 109 2,62X9,13X14,3	0.00
260711	SCHRAUBE 4,2X13	0.00
261009	BEFESTIG.SCHRAUBE F.SPUELARM	0.00
420531	PLASTIKWASCH-NASCHSPÜLARM F20-	0.00
420551	OBERE WASCHARM (GLÄSERSPÜLER)	0.00

BC30A

Nachspülgruppe

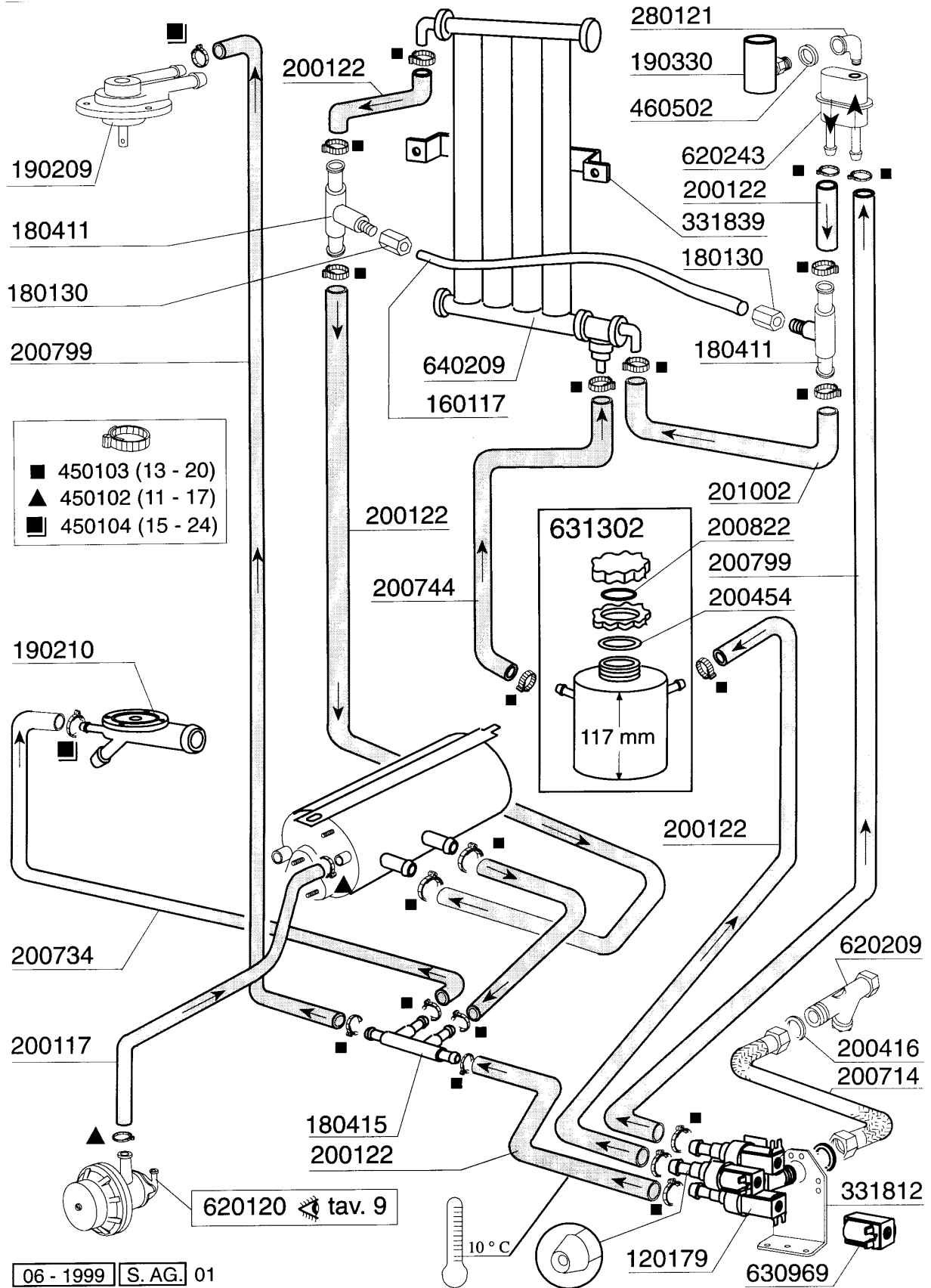


BC30A**Nachspülgruppe**

KODE	BEZEICHNUNG	PREIS (Eur)
110366	BOILERHEIZKÖRPER 3200W 230V	0.00
120179	3-WEGE MAGNETVENTIL BR A-BC A-	0.00
120197	2-WEG E-VENTIL 220V	0.00
120501	THERMOSTAT 30/90°MT 1 TR/2	0.00
120523	BOILER SICHERHEITSTHERMOSTAT B	0.00
160715	DECKEL DES GLANZMITTELBEHAELTE	0.00
160805	DICHTUNG D.8	0.00
180415	T-NIPPEL DOPPEL "T"	0.00
190209	OBERE WASCHARMHALTER FÜR "BTM"	0.00
190210	UNTER.KNIEHALTER.WASCH/NASCHSP	0.00
190330	TE-STÜCK FÜR RÜCKVERHINDERER	0.00
190811	NACHSP.DOSIERER	0.00
191040	RAHMEN DES THERMOSTATSKNOPFES	0.00
200117	GUMMISCHLAUCH 7X16	0.00
200122	SCHLAUCH 11X19	0.00
200130	ANSAUGROHR FÜR NACHSPÜLMITTEL	0.00
200416	DICHTUNG D. 3/4"	0.00
200714	ZULAUFSCHLAUCH GLAESERSP.	0.00
200734	SCHLAUCH F.NACHSPÜLUNG	0.00
200820	O-RING151 46,99X5,33X57,6	0.00
260110	SCHRAUBE TE 8X10	0.00
280121	KNIESTÜCK FÜR RÜCKVERHINDERER	0.00
330340	BOILER BR-BC-FC43	0.00
331482	WINKEL FÜR 2 THERMOST.B-F20	0.00
331812	WINKEL FUER E-VENTIL BT	0.00
340484	STIFT F. GLANZMIT.BEHAEALTER	0.00
450102	SCHELLE FE ZN 11-17 H=9	0.00
450103	SCHLAUCHSCH. FE ZN. 13-20 H=9	0.00
450104	SCHLAUCHSCHELLE H=12,5 15-24	0.00
450115	ELASTISCHE SCHELLE D. 8,3/7,8	0.00
450315	KNEBEL F.THERMOSTAT 90°	0.00
450812	FEDER ZU STIFT (KODE NR.340484	0.00
460502	ASBESTDICHTUNG 30X21X2 C34-R	0.00
620120	GLANZMITTELDOSIERER	0.00
620209	EINLAUFFILTER	0.00
620243	ROHRTRENNER	0.00
630969	SPULE S4216 220/50HZ	0.00

BC30A

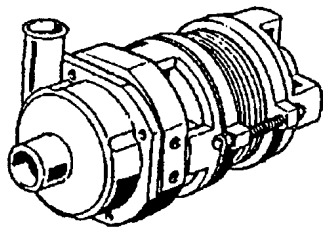
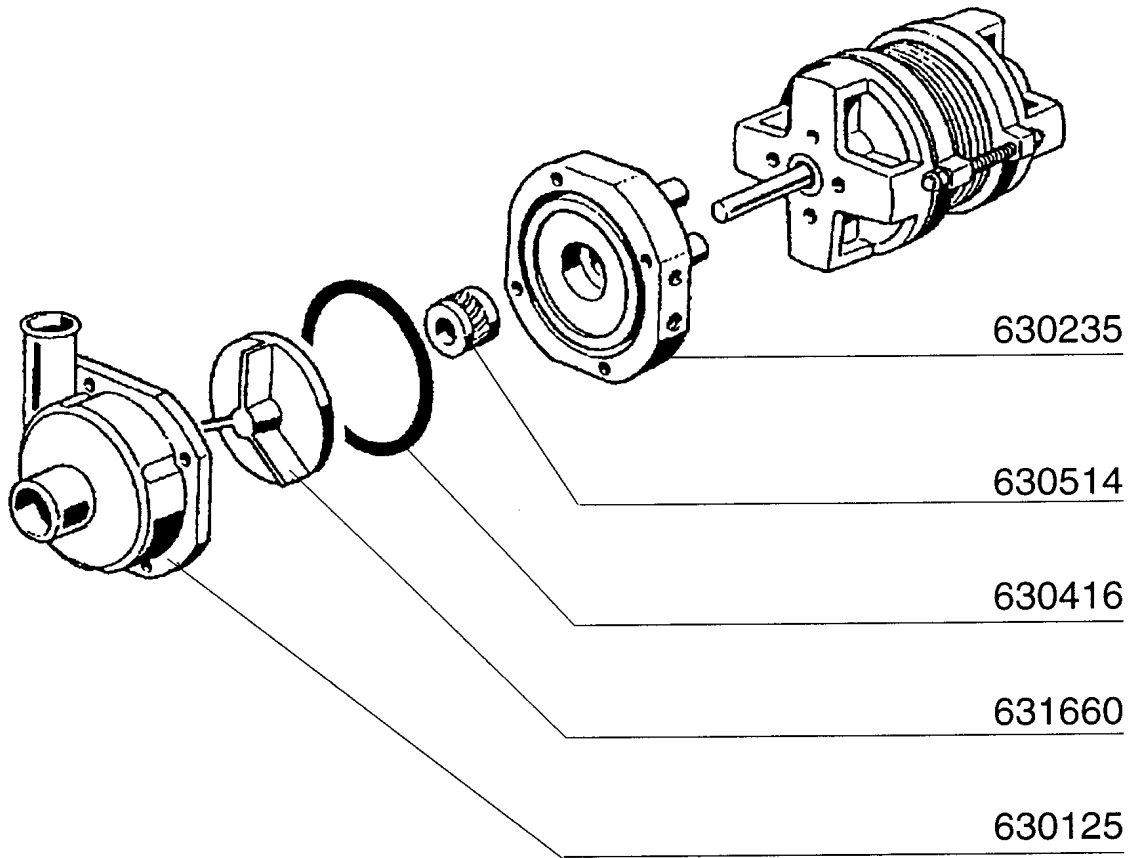
Entkalker



BC30A**Entkalker**

KODE	BEZEICHNUNG	PREIS (Eur)
120179	3-WEGE MAGNETVENTIL BR A-BC A-	0.00
160117	SCHLAUCH 6,3X1,1 WEISS	0.00
180130	ÜBERWURFMUTTER FÜR BY PASS (1/	0.00
180411	T-NIPPEL FÜR BY PASS "BTM"	0.00
180415	T-NIPPEL DOPPEL "T"	0.00
190209	OBERE WASCHARMHALTER FÜR "BTM"	0.00
190210	UNTER.KNIEHALTER.WASCH/NASCHSP	0.00
190330	TE-STÜCK FÜR RÜCKVERHINDERER	0.00
200117	GUMMISCHLAUCH 7X16	0.00
200122	SCHLAUCH 11X19	0.00
200416	DICHTUNG D. 3/4"	0.00
200454	DICHTUNG F.SALZBEHAELTER	0.00
200714	ZULAUFSCHLAUCH GLAESERSP.	0.00
200734	SCHLAUCH F.NACHSPÜLUNG	0.00
200744	MUFFE FUER ENTHAERTER B12 ç	0.00
200799	SCHLAUCH	0.00
200822	PFRÖPFENDICHTUNG DES SALZBEHÄL	0.00
201002	VERBINDUNGSSCHLAUCH FÜR ENTKAL	0.00
280121	KNIESTÜCK FÜR RÜCKVERHINDERER	0.00
331812	WINKEL FUER E-VENTIL BT	0.00
331839	HALTERUNG F.WASSERENTHAERTER	0.00
450102	SHELLE FE ZN 11-17 H=9	0.00
450103	SCHLAUCHSCH. FE ZN. 13-20 H=9	0.00
450104	SCHLAUCHSCHELLE H=12,5 15-24	0.00
460502	ASBESTDICHTUNG 30X21X2 C34-R	0.00
620120	GLANZMITTELDOSIERER	0.00
620209	EINLAUFFILTER	0.00
620243	ROHRTRENNER	0.00
630969	SPULE S4216 220/50HZ	0.00
631302	SALZBEHAELTER	0.00
640209	ENTKALKER (4 TEILEN)	0.00

BC30A
Waschpumpe



100702 220/240 V 50 Hz HP 0,3 Kw 0,22

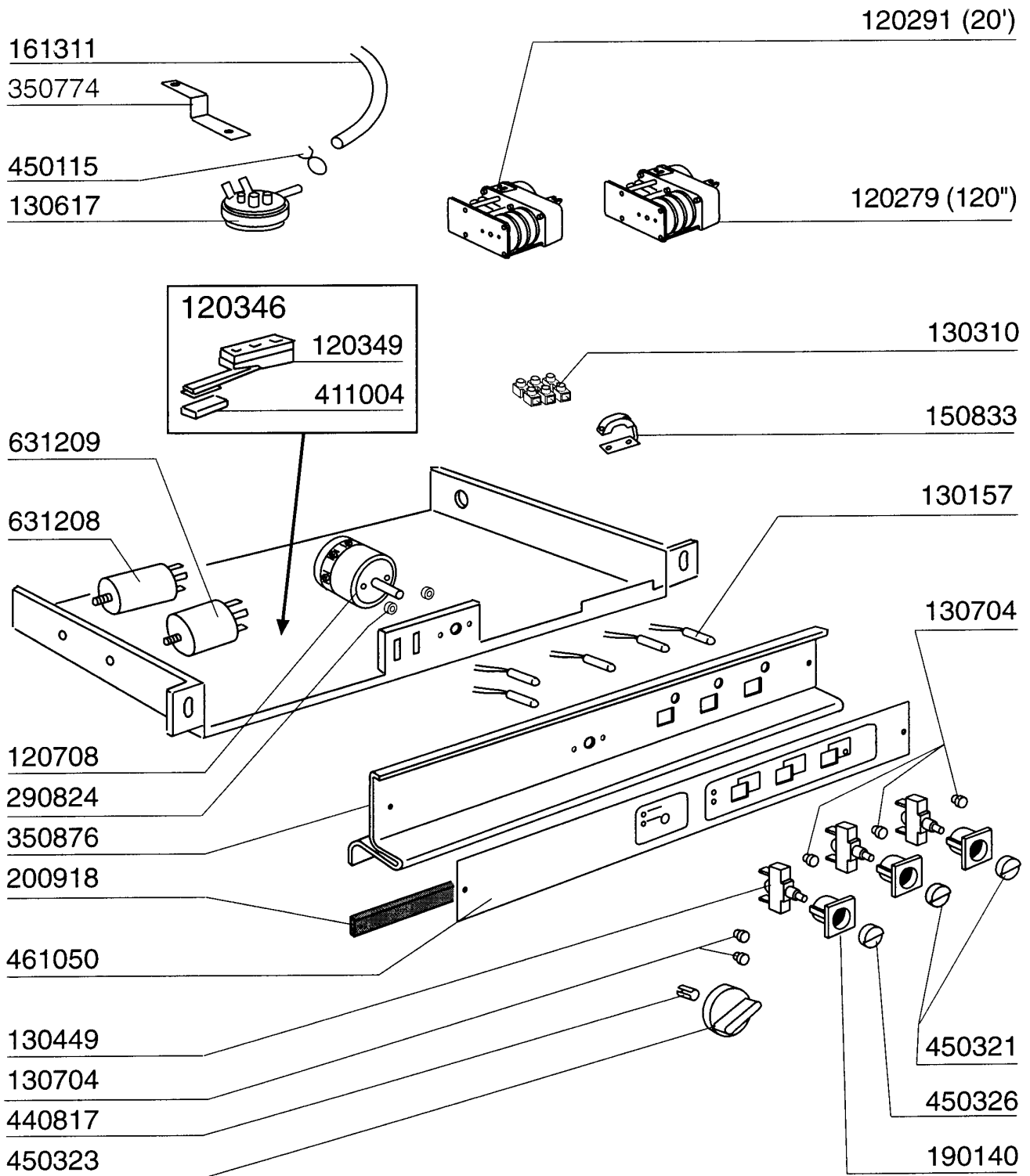
01 - 1999 S. AG.

BC30A
Waschpumpe

KODE	BEZEICHNUNG	PREIS (Eur)
100702	PUMPE 0,3 PS 220/240-50-2229	0.00
630125	PUMPENGEHAEUSE 0,12/0,3 (2212-	0.00
630235	PUMPENDECKEL 0,12/0,3 (2212-29	0.00
630416	PUMPENGEHÄUSE-OR 0,12/0,3 TP22	0.00
630514	MECH.DICHTUNG FI PS 0,10-0,25-	0.00
631660	LAUFRAD F.2229 HP 0,3-50 HZ	0.00

BC30A

E-Tafel BCA

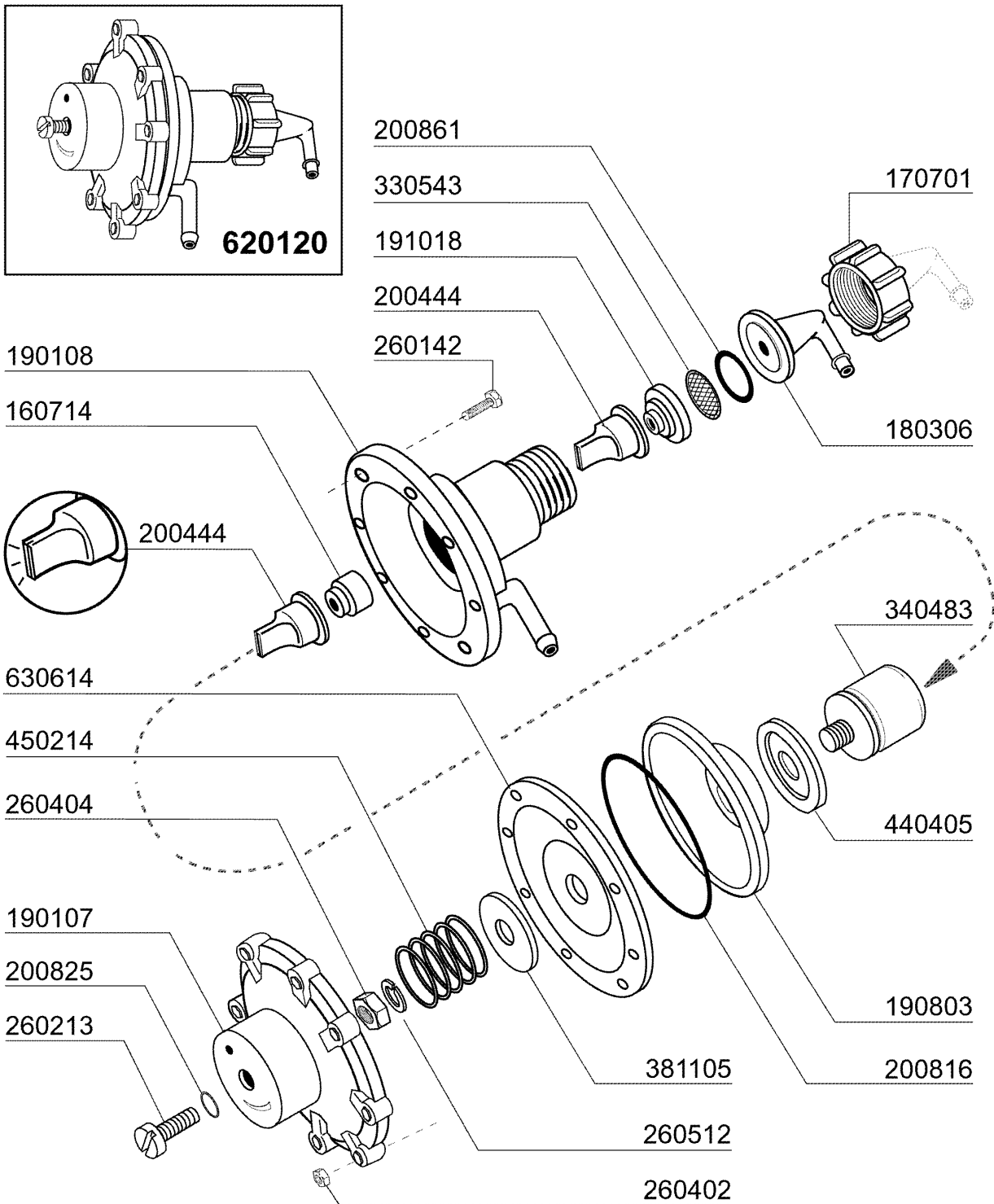


BC30A**E-Tafel BCA**

KODE	BEZEICHNUNG	PREIS (Eur)
120279	ZEITSCHALTER 120" BR-BC	0.00
120291	REGERENIERUNGSZEITSCHALTER 20'	0.00
120346	TÜR MIKROSCHALTER MIT MAGNET B	0.00
120349	TÜRMIKROSCHALTER BR-BC-FC43	0.00
120708	UMSCHALTER 16 AMP 3 POS.	0.00
130157	GRÜNE LAMPE FÜR BC-BR-C-SERIE-	0.00
130310	KLEMMLEISTE 3 POS.	0.00
130449	DRUCKKNOPF BR-BC-FC	0.00
130617	NIVEAUSCHALTER 60-40 BC-BR-FC4	0.00
130704	GRÜNE ABDECKUNG FÜR LAMPE	0.00
150833	KEBELDURCHGANG BR/BC	0.00
161311	SCHLAUCH FÜR LUFTFALLE BR-BC-A	0.00
190140	GRAUE HALTERUNG F.DRUCKTASTE B	0.00
200918	TÜRDICHTUNG BR-BC-FC43	0.00
290824	ABSTANDSTÜCK FÜR BR-BC-FC SCHA	0.00
350774	WINKEL	0.00
350876	SCHILDSUPPORT FÜR BR A - BC A	0.00
411004	DAUERMAGNET FÜR TÜR MIKROSCHAL	0.00
440817	FEDERSPERRING LSCB/ 1853/17/00	0.00
450115	ELASTISCHE SCHELLE D. 8,3/7,8	0.00
450321	GRAUE ABDECKUNG F.DRUCKTASTE B	0.00
450323	KNEBEL FÜR BC-BR-C95-C155	0.00
450326	GRÜNE TASTE "START"	0.00
461050	SCHILD BRA-BCA-FC43A	0.00
631208	KONDENSATOR 5MF.450V	0.00
631209	ENTSTÖRFILTER	0.00

BC30A

Klarspüler-dosiergerät



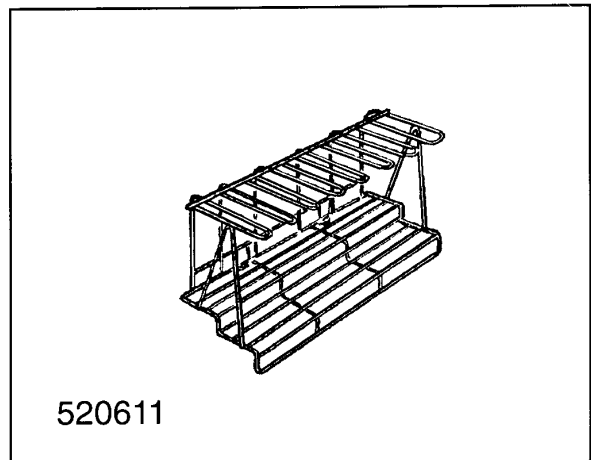
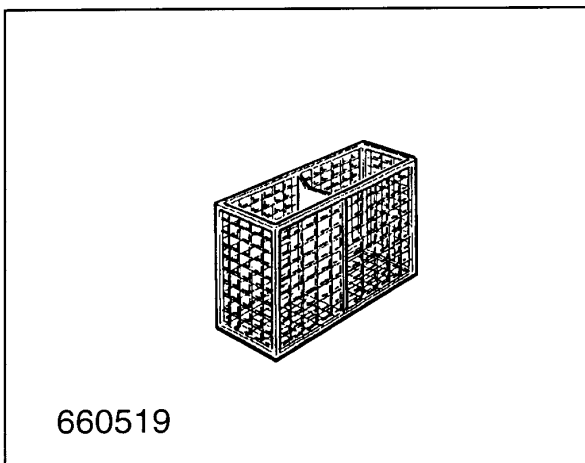
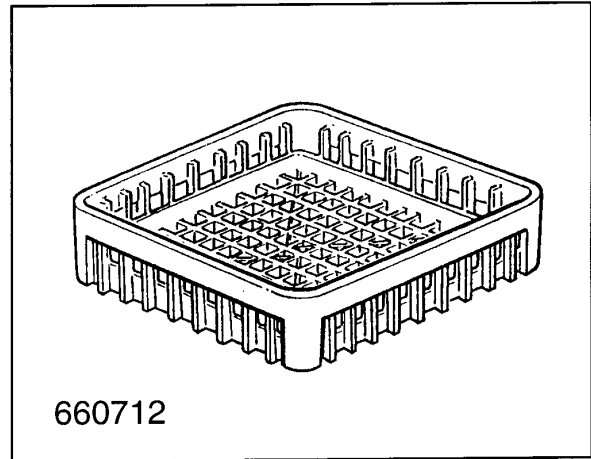
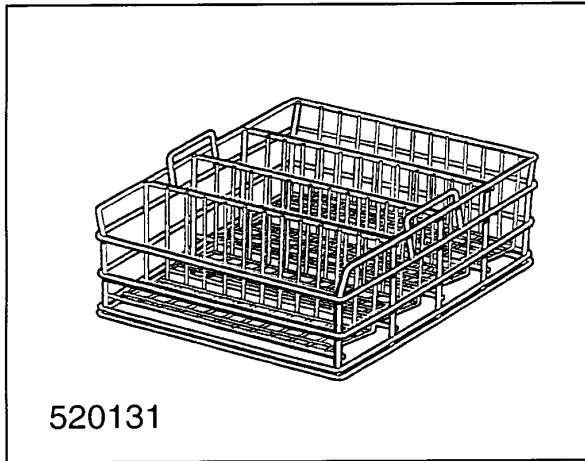
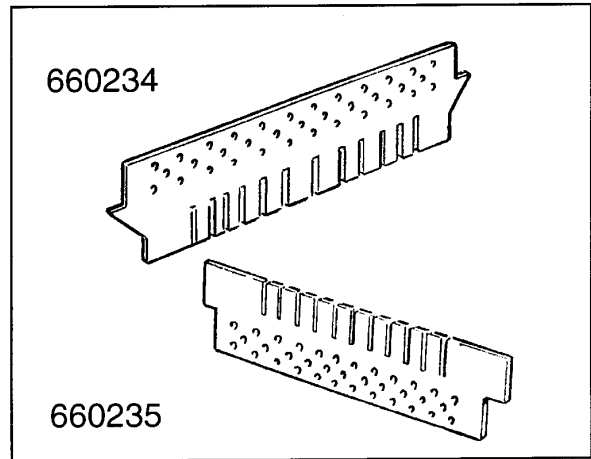
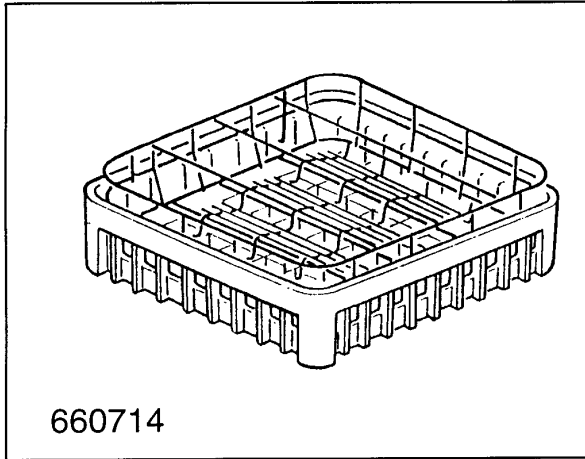
02 - 2004 | S. AG.

BC30A**Klarspüler-dosiergerät**

KODE	BEZEICHNUNG	PREIS (Eur)
160714	PFRÖPFEN V.DOSIERERANLAGE MOPL	0.00
170701	GEWINDERING 1/2" F.DOSIERERGER	0.00
180306	NIPPEL F.GLNZDOSIERER	0.00
190107	ABDECKUNG FÜR DOSIERERGERÄT	0.00
190108	GEHÄUSE FÜR DOSIERGERAET	0.00
190803	HALTERUNG DER DICHTUNG V.DOSIE	0.00
191018	FILTERHALTERUNG GLZMTLDOSIERER	0.00
200444	SAUGVENTIL GLANZMITTELDOSIERGE	0.00
200816	O-RING 2,5X59,2X64,2 GLANZMDOS	0.00
200825	O-RING 3X5X11 DOSIERGERAET	0.00
200861	OR-DICHTUNG 14X18X2	0.00
260142	SCHRAUBE TE 4X16	0.00
260213	SCHRAUBE TCP 5X25	0.00
260402	MUTTER IN ROSTFR.STAHL D4 UNI	0.00
260404	ROSTFR.STAHLERN.MUETTER D6 UNI	0.00
260512	ROSTFR.ST.GROWERSCHIEBE D6	0.00
330543	FILTER GLANZMITTELDOSIERER D.1	0.00
340483	STÖSSEL FÜR DOSIERERGERÄT	0.00
381105	DRUCKRING FÜR MEMBRANE	0.00
440405	DICHTUNG GLANZMTLDOS.	0.00
450214	FEDER GLANZMTLDOSIER	0.00
620120	GLANZMITTELDOSIERER	0.00
630614	MEMBRANE GLANZMITTELDOSIERER	0.00

BC30A

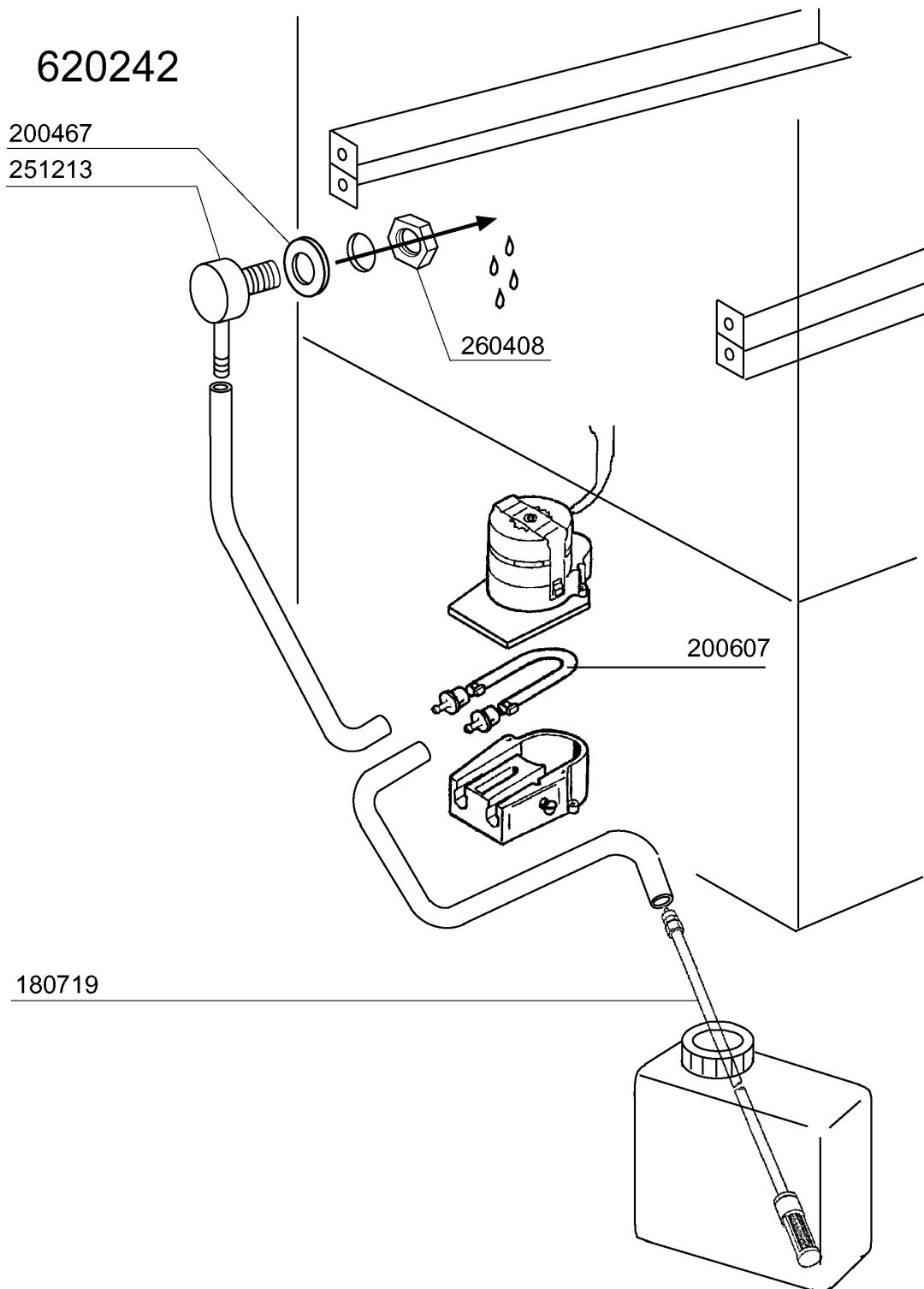
Korb



BC30A**Korb**

KODE	BEZEICHNUNG	PREIS (Eur)
520131	KORB FUER GLAESER 40x40 H270	0.00
520611	EINSATZ FÜR SEKTGLÄSER	0.00
660234	OBERER EINSATZ FÜR 16-25-36 GL	0.00
660235	UNTERER EINSATZ FÜR 16-25-36 G	0.00
660519	2-TEILIGE KÖCHER	0.00
660712	BASIS KORB 400X400	0.00
660714	GLÄSERKORBE 400X400	0.00

BC30A
Spülmittelpumpe



10 - 2000 S.A.G.

BC30A
Spülmittelpumpe

KODE	BEZEICHNUNG	PREIS (Eur)
180719	ANSAUGROHR FÜR WASCHMITTELDOSI	0.00
200467	DUTR. DICHTUNG F.LUFTFALLE	0.00
200607	SCHLAUCH DES WASCHMITTELDOSIER	0.00
251213	NIPPEL INOX-STAHL F.DOSIERGERA	0.00
260408	MUTTER D.12	0.00
620242	WASCHMITTELDOSIERER	0.00