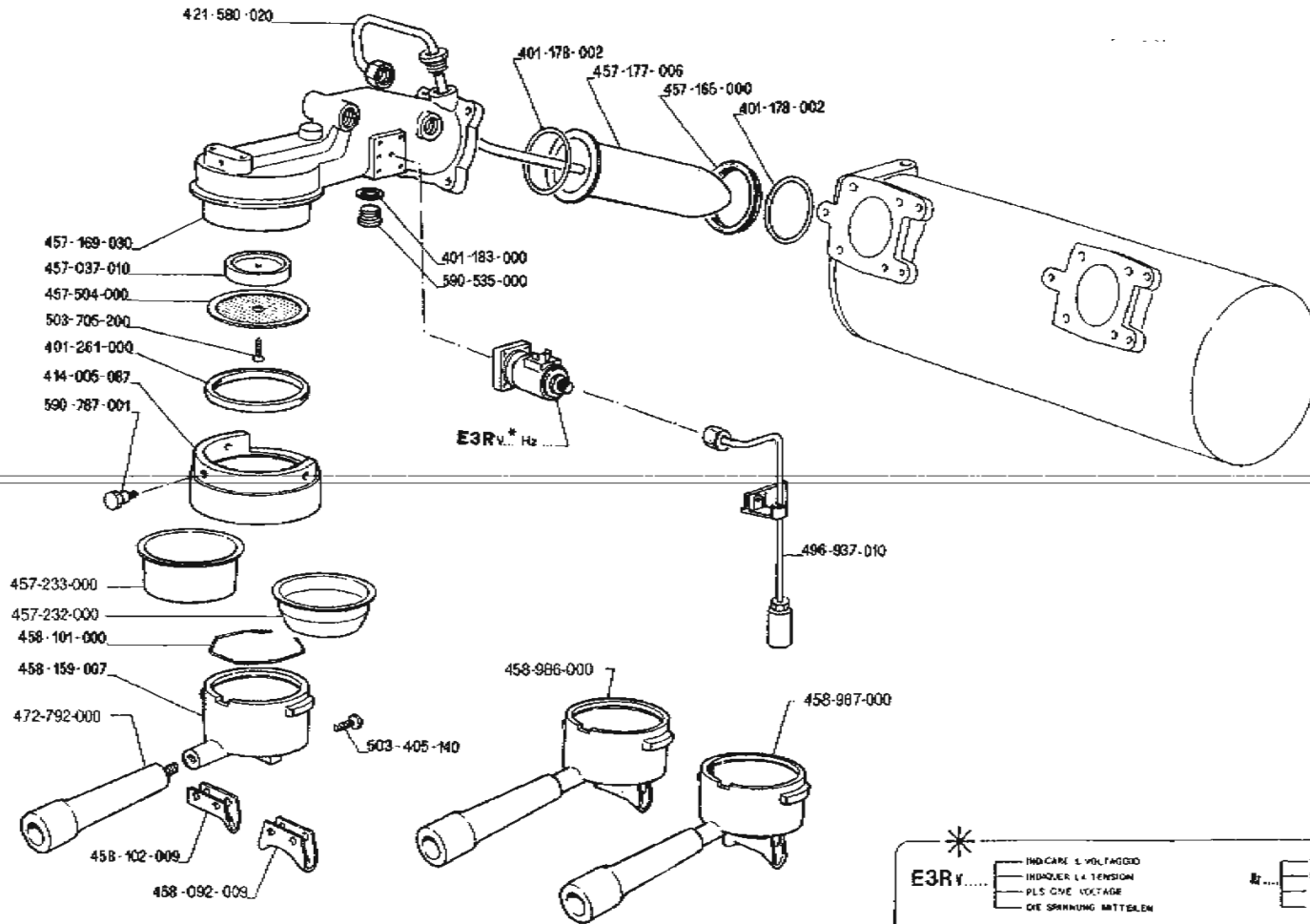


COFFEE MACHINE  
KAFFEEEMASCHINE

MACCHINA PER CAFFÈ  
MACHINES A CAFÉ

**IIM27 START**



**\* E3Rv... Hz**

<ul style="list-style-type: none"> <li>— INDICARE LA TENSIONE</li> <li>— INDICAR LA TENSION</li> <li>— PLS GIVE VOLTAGE</li> <li>— DIE SPANNUNG MITTELEN</li> </ul>	<ul style="list-style-type: none"> <li>— INDICARE LA FREQUENZA</li> <li>— INDICAR LA FRECUENCIA</li> <li>— PLS GIVE FREQUENCY</li> <li>— DIE FREQUENZ MITTELEN</li> </ul>
---	---

COMPONENTI ELETTROVALVOLE      COMPOSANTS DES ELECTROVALVES      TAB. N° W-1  
COMPONENTS OF SOLENOID VALVES      BESTANDTEILE DER MAGNETVENTILE

UNIT  
GRUPPE

GRUPPO  
GROUPE

EDIZIONE  
EDITION 2-80  
AUSGABE

TAB. N° Q 12-1

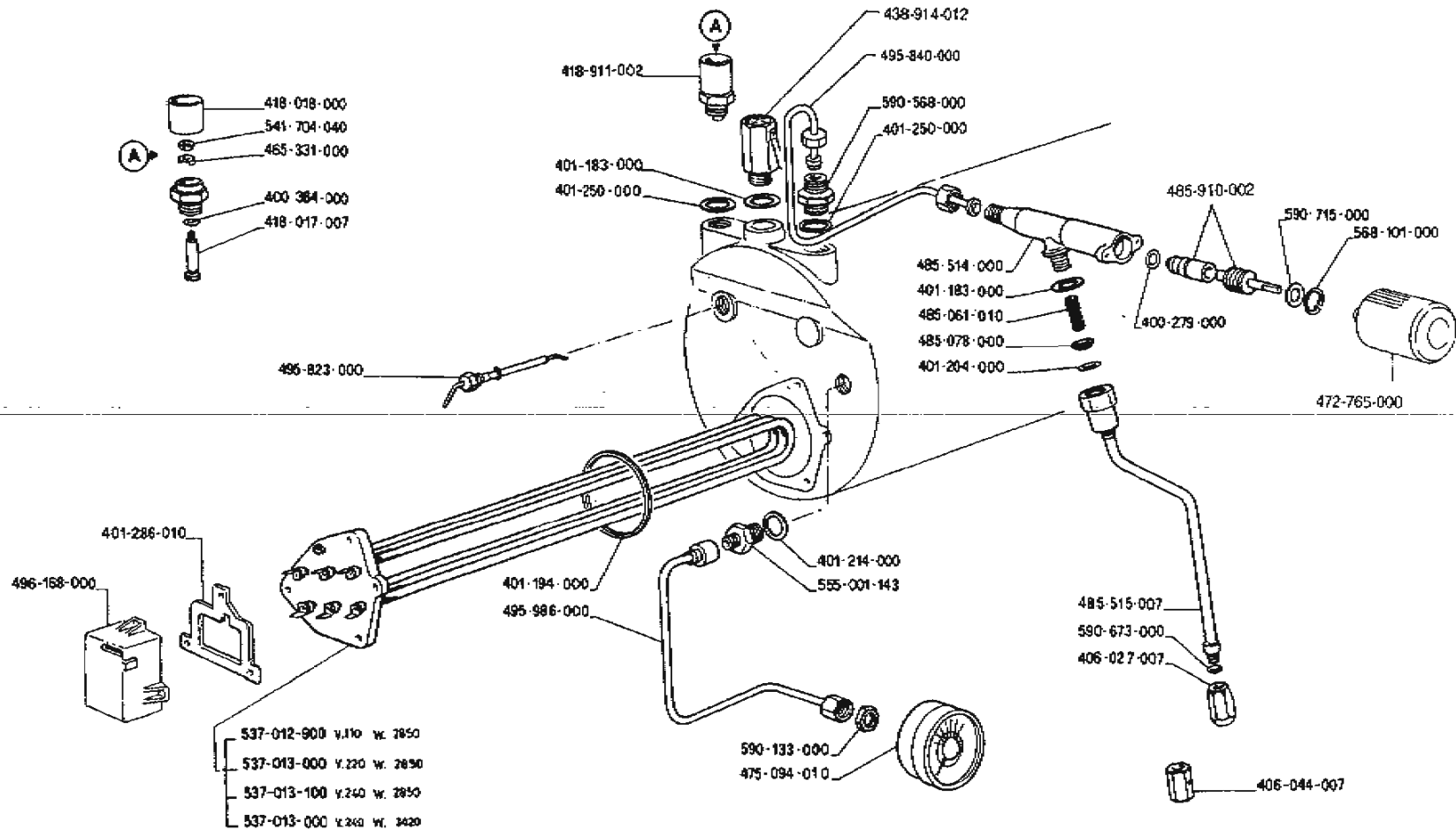
DA: TECHNICAL SERVICE  
 From: 0543 801326      Page: 2/9      Date: 07/07/2008 18:10:43  
 N. FAX : 0543 801326      07 Lug. 2008 18:08      P2

COFFEE MACHINE  
KAFFEEMASCHINE

MACCHINA PER CAFFÈ  
MACHINES A CAFÉ

**IIM27 START**

**LA CIBALI**

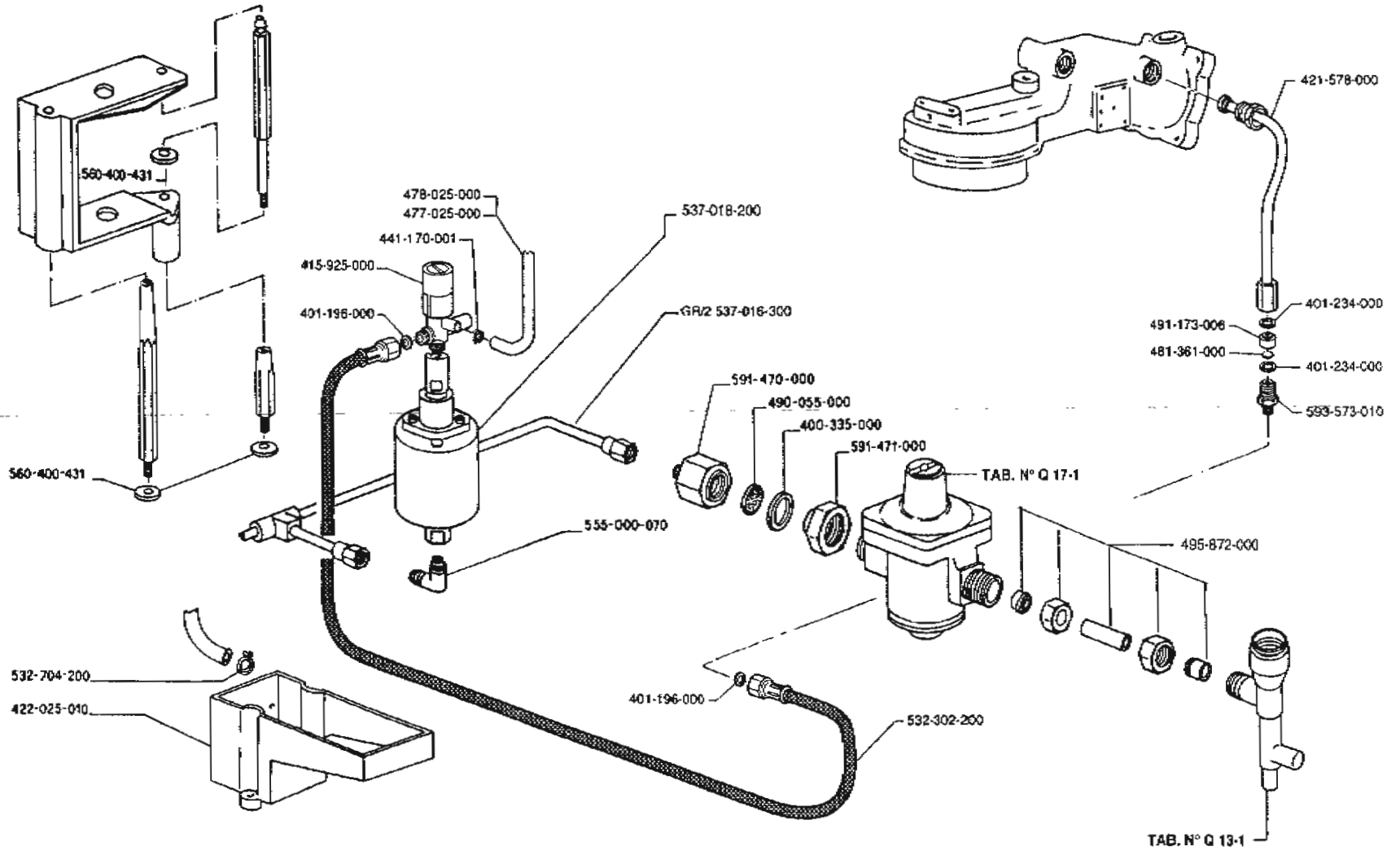


BOILER EQUIPMENT  
KESSEL-AUSRÜSTUNG

EQUIPAGGIAMENTO CALDAIA  
EQUIPMENT CHAUDIERE

EDIZIONE  
EDITION 1-93  
AUSGABE

TAB. N° Q 13-2

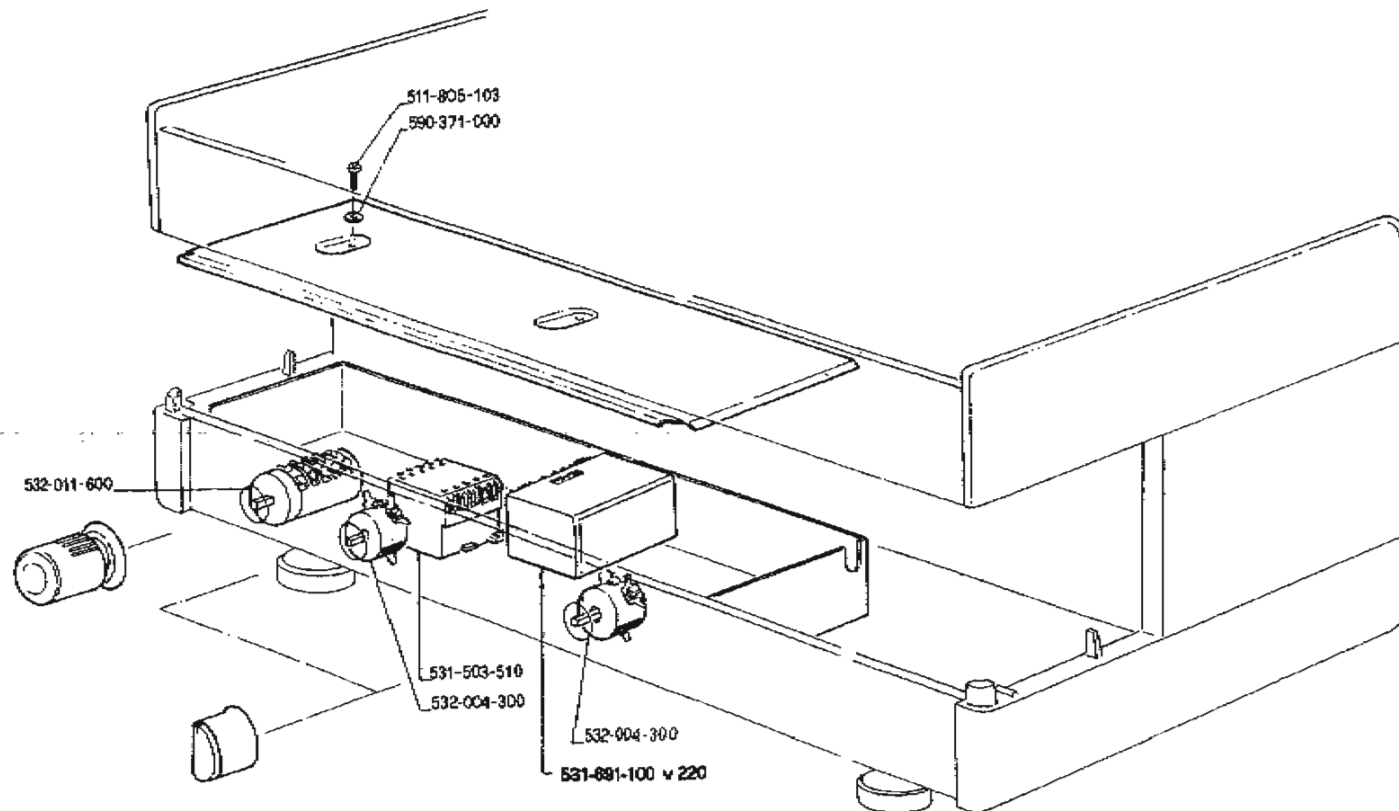


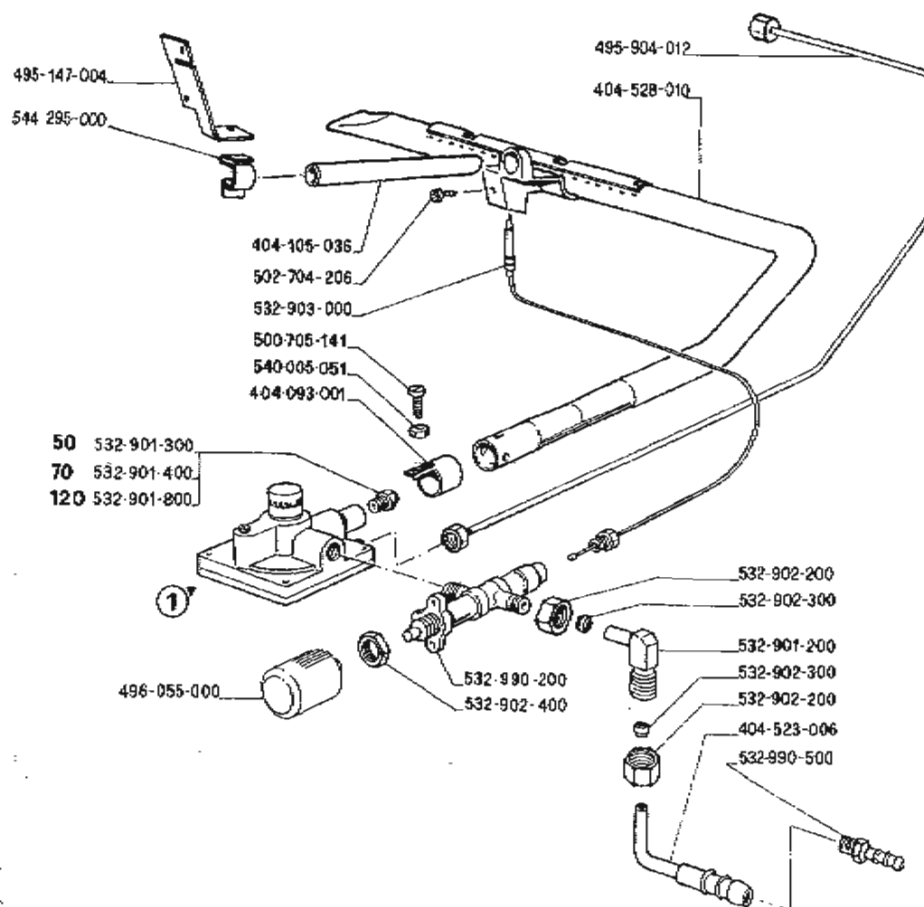
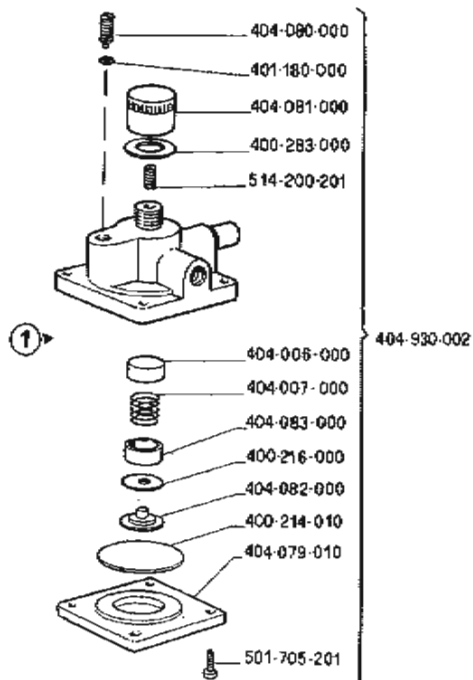
HYDRAULIC COMPONENTS  
HYDRAULISCHE BESTANDTEILE

COMPONENTI IDRAULICI  
COMPOSANTS HYDRAULIQUES

EDIZIONE  
EDITION 2-93  
AUSGABE

TAB. N° Q 14-1





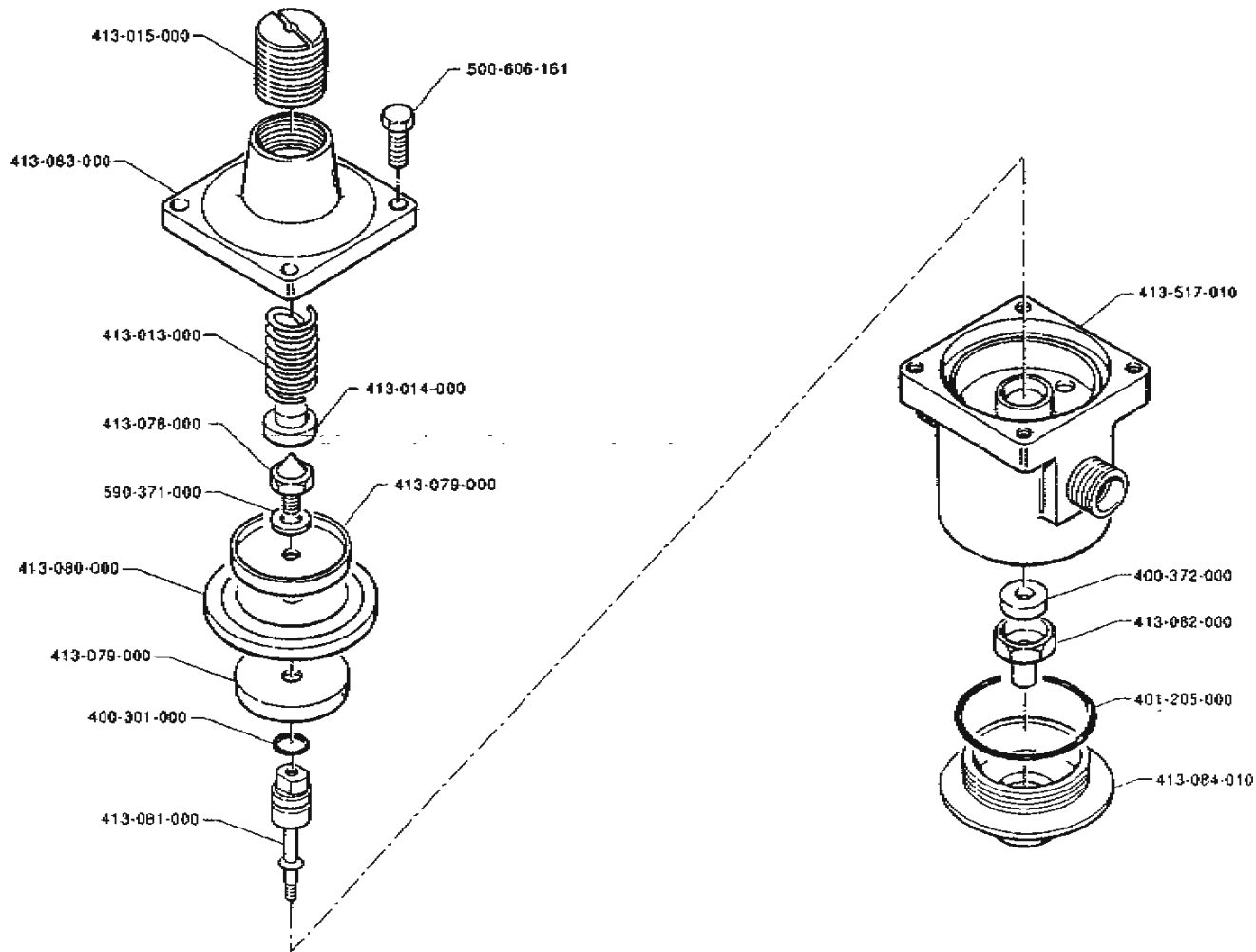
COFFEE MACHINE  
KAFFEEMASCHINE

MACCHINA PER CAFFE  
MACHINES A CAFE

**IIM27 START**

**LA CIBALI**

413-912-002



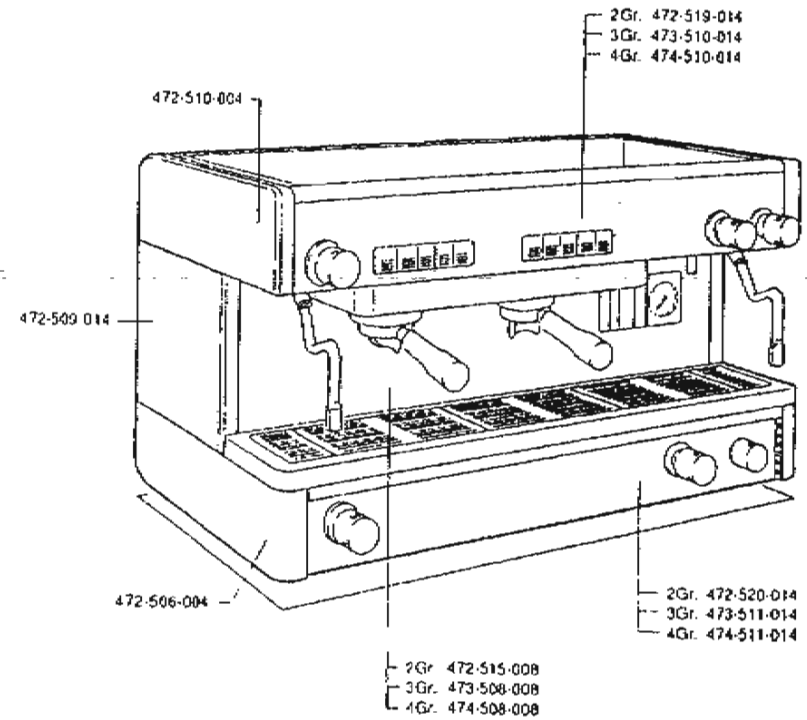
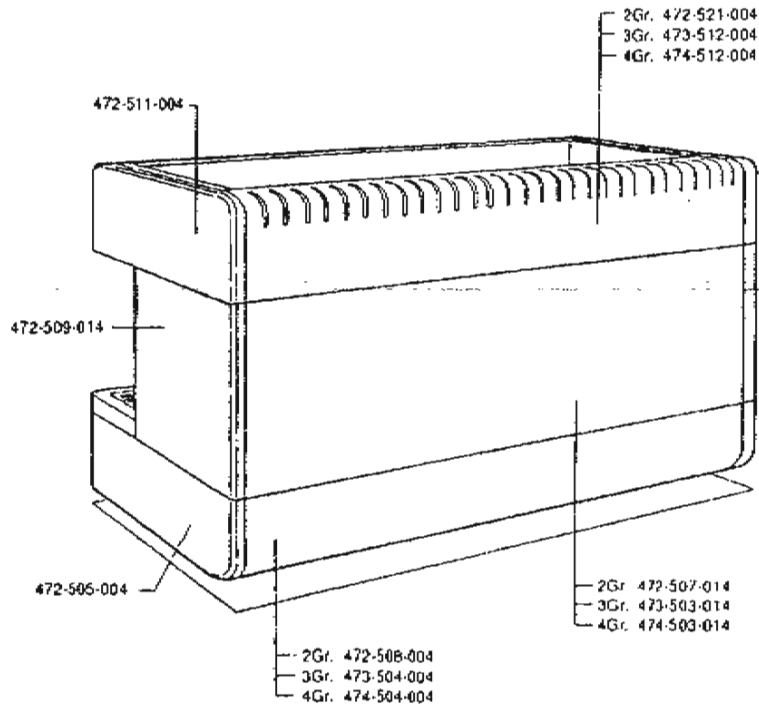
PRESSURE REDUCER  
DRUCKVERMINDERER

RIDUTTORI DI PRESSIONE  
DETENDEUR DE PRESSION

EDIZIONE  
EDITION 1-93  
AUSGABE

TAB. N° Q17-1

From: 0543 801326 Page: 8/9 Date: 07/07/2008 18.10.45  
N. FAX : 0543 801326 07 LUG. 2008 18:10 P8  
DA: TECNICAFSrl F0RLI



COACHWORK  
KAROSSERIE

CARROZZERIA  
CARROSSERIE

EDIZIONE  
EDITION 1-84  
AUSGABE

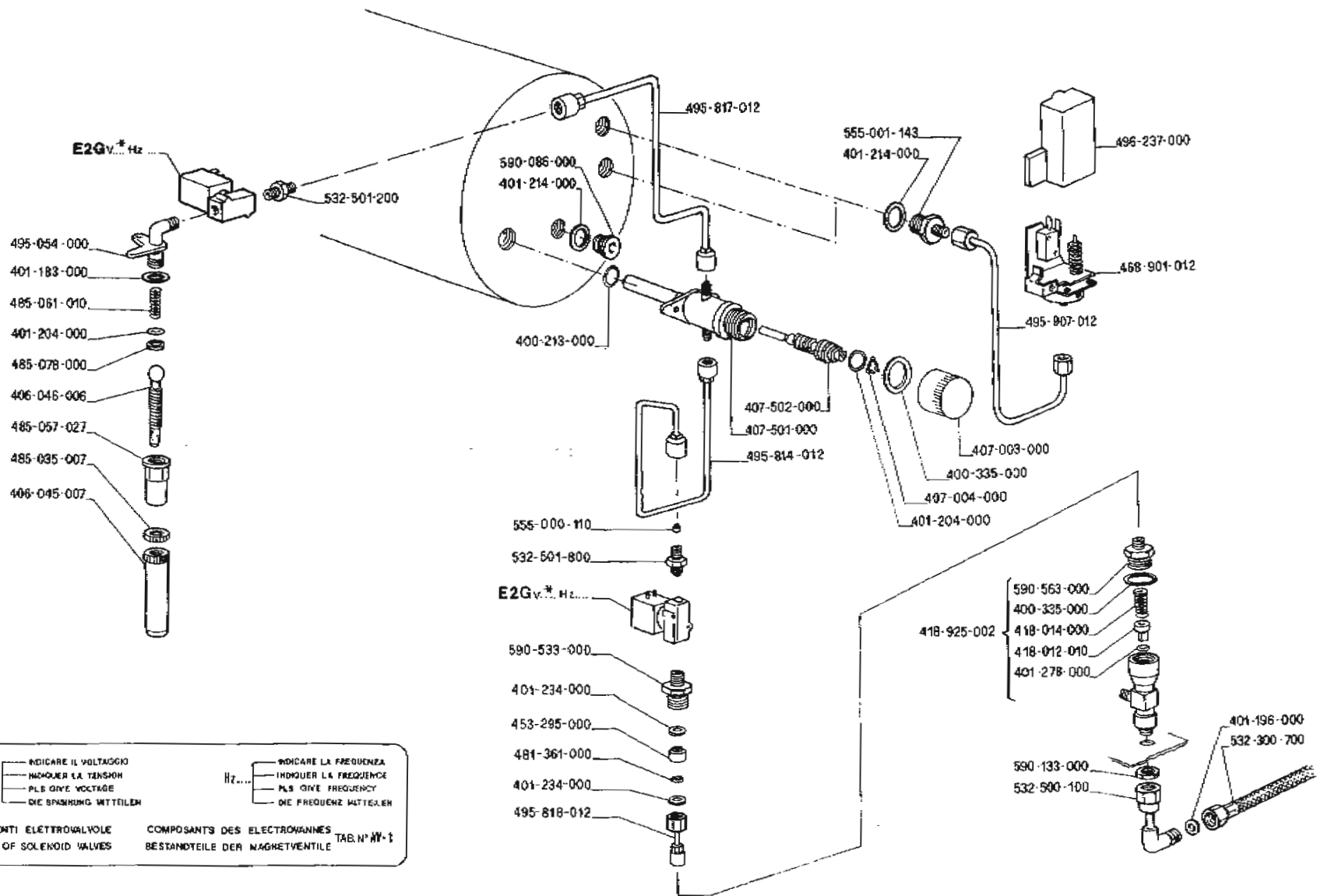
TAB. N° 01-1

COFFEE MACHINE  
KAFFEEMASCHINE

MACCHINA PER CAFFÈ  
MACHINES A CAFÉ

**IIM27 START**

**LA CIBALI**



* <b>E2G v.....</b>		<b>Hz.....</b>	
— INDICARE IL VOLTAGGIO	— INDICARE LA FREQUENZA	— INDICARE IL VOLTAGGIO	— INDICARE LA FREQUENZA
— INDICER LA TENSION	— INDICER LA FREQUENCE	— INDICER LA TENSION	— INDICER LA FREQUENCE
— PLS GIVE VOLTAGE	— PLS GIVE FREQUENCY	— PLS GIVE VOLTAGE	— PLS GIVE FREQUENCY
— DIE SPANNUNG MITTEILEN	— DIE FREQUENZ MITTEILEN	— DIE SPANNUNG MITTEILEN	— DIE FREQUENZ MITTEILEN
COMPONENTI ELETTROVALVOLE	COMPONENTS DES ELECTROVANNES	COMPONENTS OF SOLENOID VALVES	BESTANDTEILE DER MAGNETVENTILE
		TAB. N° 13-1	

BOILER EQUIPMENT  
KESSEL-AUSRÜSTUNG

EQUIPAGGIAMENTO CALDAIA  
EQUIPMENT CHAUDIERE

EDIZIONE  
EDITION  
AUSGABE 2-90

TAB. N° Q13-1

DA: TECNICI CAFFÈ s.r.l. FORLÌ  
From: 0543 801326  
N. FAX : 0543 801326  
Page: 9/9  
Date: 07/07/2008 18.10.46  
07 LUG. 2008 18:11  
Pg