

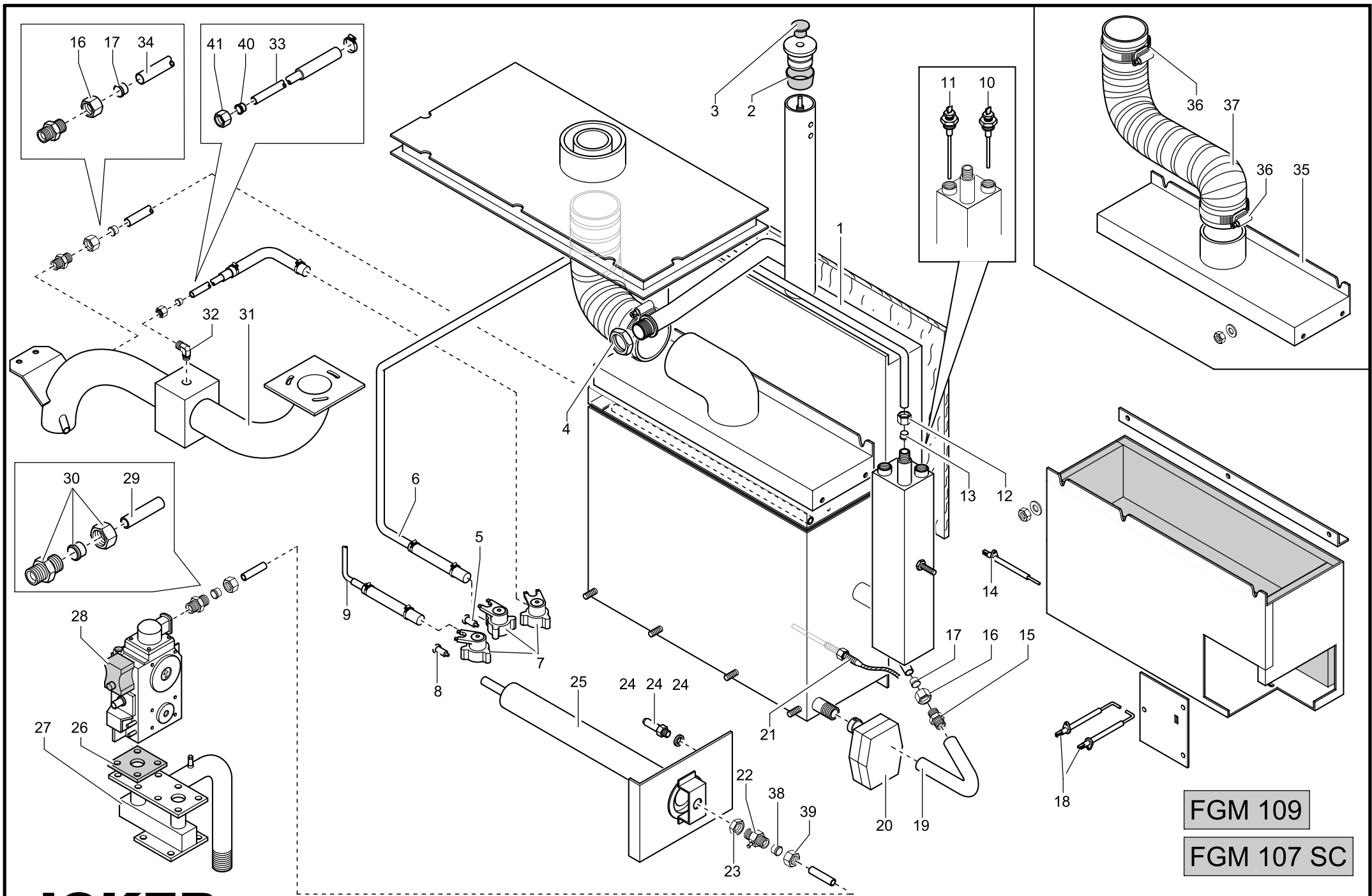
JOKER

FGM 109

FGM 107 SC

TAV. 676

FORNI TAV. 676	1	PAFOC00566	CONV.ARIA FGC100/1	CONVOYEUR DE L'AIR	CHIMNEY	SCHORNSTEIN
FORNI TAV. 676	2	RTFOC00492	TU.UMIDIFICATORE FEC100/1	HUMIDIFICATEUR	HUMIDIFIER	BEFEUCHTER
FORNI TAV. 676	3	RTFOC00334	AT.RAPIDO K1610/TA16/C16X	ATTAQUE RAPIDE	CONNECTION	SCHNELLANSCHLUSS
FORNI TAV. 676	4	RTFOC00174	GRIGLIA PROT.VENT.FCV.INOX	GRILLE DE PROTECTION	GRILL IMPELLER PROTECTION	SCHUTZGITTER SCHORNSTEIN
FORNI TAV. 676	5	RTFOC00527	GRIGLIA LAT.FCVM/10G INOX	GRILLE LATÉRALE DROITE -GAUCHE	GRILL SIDERIGHT -LEFT	GRILL SEITERECHTS -LINKS
FORNI TAV. 676	6	RTFOC00175	GRIGLIA FORNO GN 1/1	GRILLE DU FOUR GN 1/1	GRILL OVEN GN 1/1	GRILL HERD GN 1/1
FORNI TAV. 676	7	RTFOC00020	CALOTTA UMIDIF.FCV.	ECROU	NUT	MUTTER
FORNI TAV. 676	7	RTFOC00020	CALOTTA UMIDIF.FCV.	ECROU	NUT	MUTTER
FORNI TAV. 676	8	RTCU900018	BICONO D.6 PEL0905	BICONE POUR TUBE Ø 6	BICONE FOR PIPE Ø 6	ZWEIKEGEL Ø 6
FORNI TAV. 676	8	RTCU900018	BICONO D.6 PEL0905	BICONE POUR TUBE Ø 6	BICONE FOR PIPE Ø 6	ZWEIKEGEL Ø 6
FORNI TAV. 676	9	RTFOC00557	INIET.UMIDIF.FCV D.1.5	INJECTEUR HUMIDIFICATEUR	INJECTOR HUMIDIFIER	EINSPRITZER BEFEUCHTER
FORNI TAV. 676	10	RTFOC00530	GIRANTE VENT.10G D270 P.R.60HZ	MOBILE 60HZ	IMPELLER 60HZ	LAUFRAD 60HZ
FORNI TAV. 676	10	RTFOC00517	GIRANTE VENT.10G D.270 P.R.	MOBILE 50HZ	IMPELLER 50HZ	LAUFRAD 50HZ
FORNI TAV. 676	11	RTFOC00437	NEBULIZZATORE FGC065	NÉBULISATEUR	DISTRIBUTOR	ZERSTÄUBER
FORNI TAV. 676	12	GAFOC00073	AS.BRUC.FGC100	BRÛLEUR	BURNER	BRENNER
FORNI TAV. 676	13	RTCP800168	INIET.1/4"D.3.20 K	INJECTEURG.20 20MBAR 315K	INJECTORG.20 20MBAR 315K	EINSPRITZERG.20 20MBAR 315K
FORNI TAV. 676	13	RTFOC00233	INIET.1/4"D.1.95 K	INJECTEURGPL 29 37MBAR195K	INJECTORGPL 29 37MBAR195K	EINSPRITZERGPL 29 37MBAR195K
FORNI TAV. 676	13	RTCP800016	INIET.1/4"D.1.70 K	INJECTEURGPL 29/ 37MBAR170K	INJECTORGPL 29/ 37MBAR170K	EINSPRITZERGPL 29/ 37MBAR170K
FORNI TAV. 676	14	RTFOC00066	MOTORE VENT.FEC100 M8035E31761	MOTEUR	MOTOR	MOTOR
FORNI TAV. 676	15	RTCP800013	DADO 1/2" ESAGONALE 27 X 7	ECROU1/2"	NUT 1/2"	MUTTER 1/2"
FORNI TAV. 676	16	RTCP800012	SUPPORTO INIET.1/2"BRUC.GBR	SUPPORTO INJECTEUR	SUPPORT INJECTOR 1/2"	HALTERUNG EINSPRITZER
FORNI TAV. 676	17	RTFOC00578	TU.AL.BRUC.FGM109/1	TUBE DE DISTRIBUTION BRÛLEUR	BURNER DISTRIBUTION PIPE	BRENNERVERSORGUNGSROHR
FORNI TAV. 676	18	PAFOC00249	CAND. RIL BRUC.FGM109/108	ELECTRODE DÉTECTION	FLAMEDETECTOR	FLAMMendetektor
FORNI TAV. 676	19	PAFOC00252	CAND.ACC.BRUCIATORE FGM109	CANDEL.ACC. FIAMMA	CANDEL.ACC. FIAMMA	FLAMMENKERZE
FORNI TAV. 676	20	RTFOC00479	TU.AL.ACQ.UMIDIF.FGC100/1	TUBE HUMIDIFICATEUR	PIPE HUMIDIFIER	ROHR BEFEUCHTER
FORNI TAV. 676	21	RTFOC00520	E/VALVOLA FCV.3V. 209035	SOUPAPE 3 VIE	ELECTRIC VALVE 3 VIE	ELEKTROVENTIL 3 WEG
FORNI TAV. 676	22	RTFOC00120	REGOLAT.E/VALV.FCV.ROSSO/0,25	REGULATEUR DE PORTÉE	FLOWREGULATOR	DURCHSTRÖMUNGSREGLER
FORNI TAV. 676	23	RTBF800140	GOMITO COMP.OT.D.14 01091421	RACCORD	FITTING	KNIESTÜCK
FORNI TAV. 676	24	RTFOC00577	CORPO V.FGM69 826011	VALVE GAS	VALVE GAS	VENTIL GAS
FORNI TAV. 676	25	RTFOC00100	GUARNIZ.AS.RAMPA FGC060	GARNITURE RAMPE DU GAZ	GASKET RAMP GAS	DICHTUNG RAMPE GAS
FORNI TAV. 676	26	RTFOC00350	AS.RAMPA FGM100 ZINC.	RAMPE DU GAZ	RAMP GAS	RAMPE GAS
FORNI TAV. 676	27	RTFOC00574	TU.AB.VAPORI FCVM	TUYAU DÉTACHEMENT VAPEUR	PIPE STEAM	ROHR DAMPF
FORNI TAV. 676	28	RTFOC00529	INIET.AB.VAP.10G 1/8GGA-4.3W	INJECTEUR DÉTACHEMENT VAPEUR	INIETT. VAPOUR	EINSPRITZER DAMPF
FORNI TAV. 676	29	RTFOC00521	RAMPA SC.COND.FGM100/1	RAMPE DU DÉCHARGEMENT CONDENSE	RAMP OUTLET COND.	DUNSTHAUBE
FORNI TAV. 676	30	RTBF800137	BICONO D.14 ART.182 GBR	BICONE D.14	DOUBLE CONE D.14	DOPPELKONUS D.14
FORNI TAV. 676	31	RTBF800015	CALOTTA D.14 ART.181 GBR	ECROU D.14	NUT D.14	MUTTER D.14



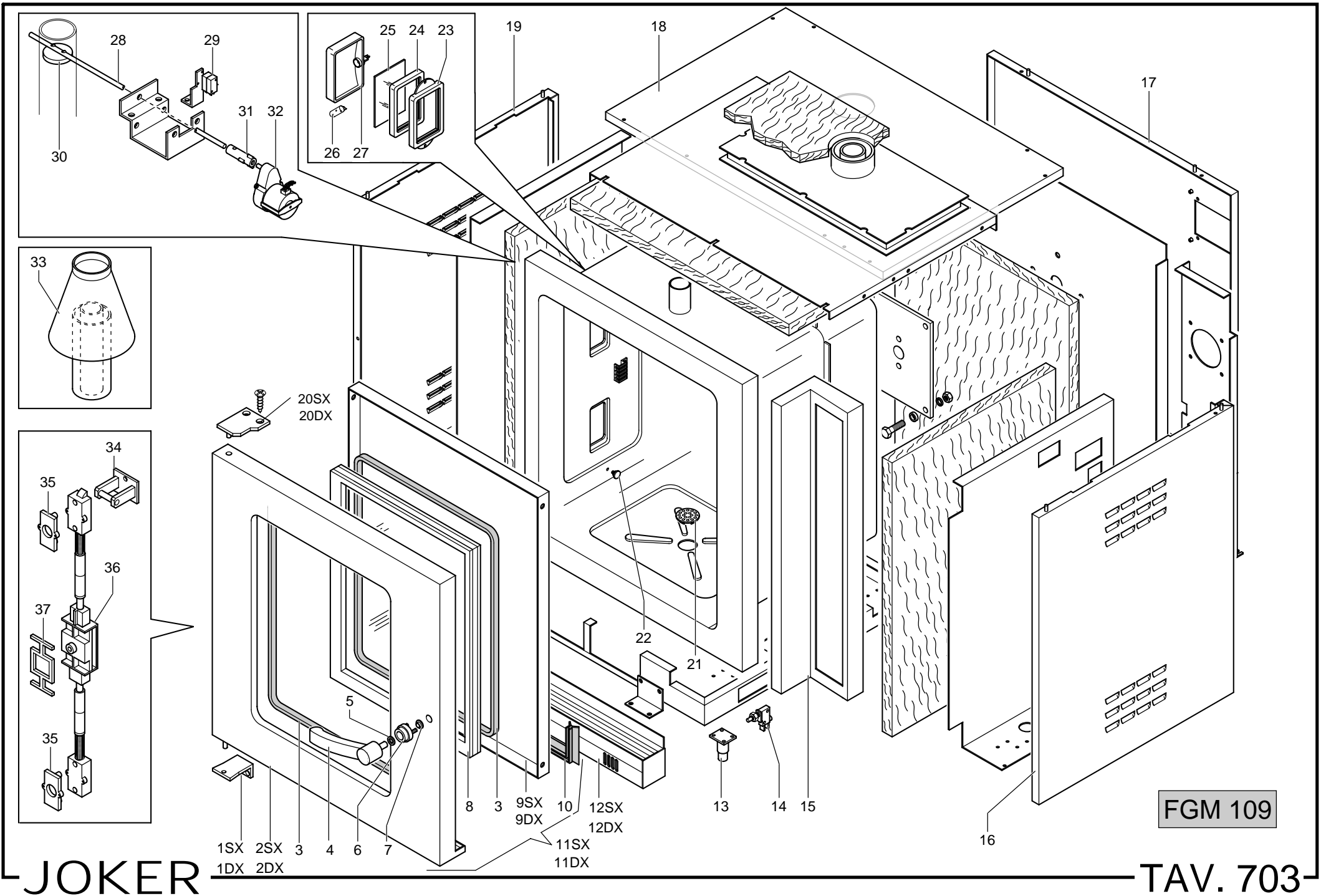
FGM 109

FGM 107 SC

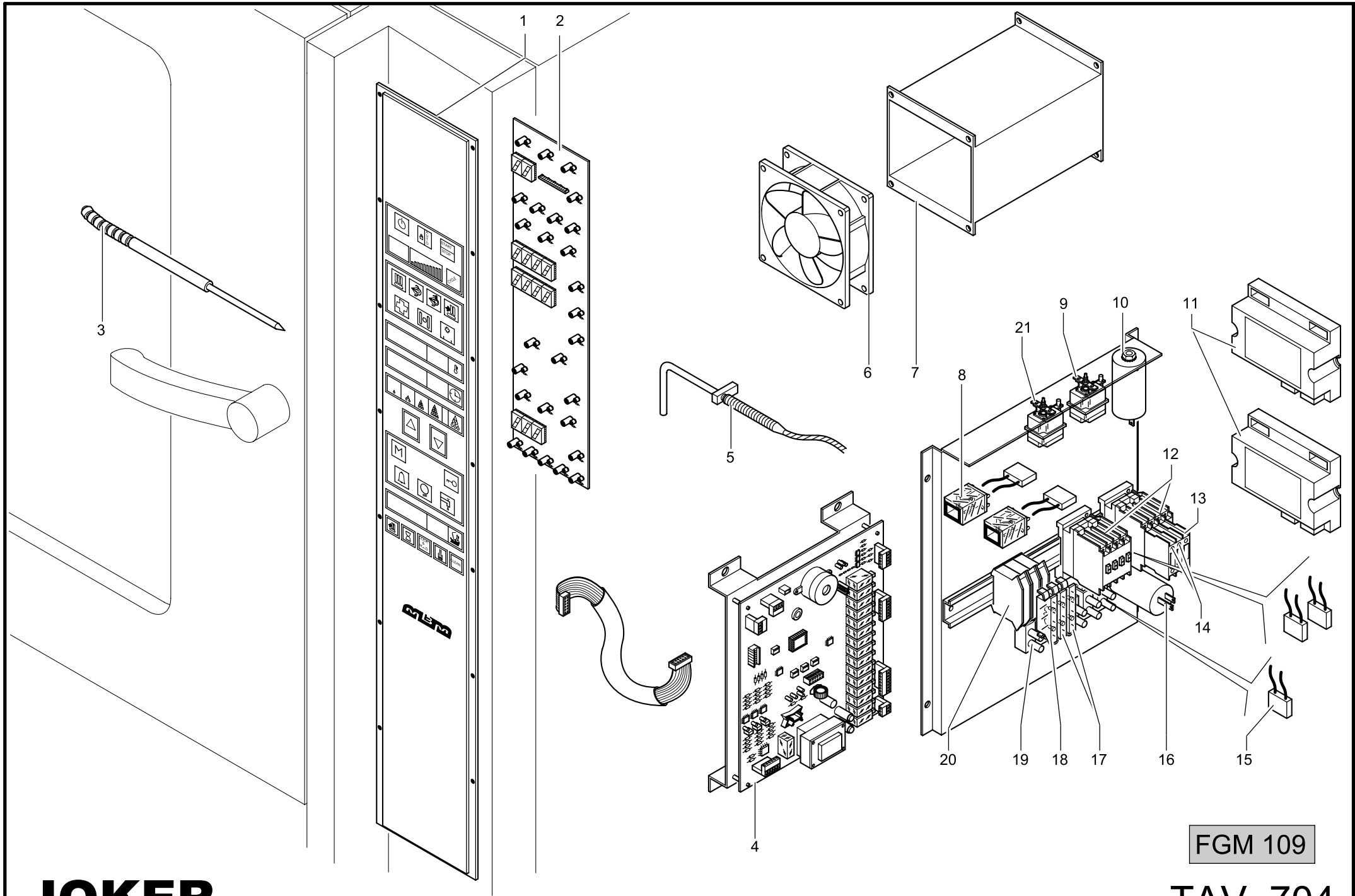
JOKER

TAV. 677

FORNI TAV. 677	1	RTFOC00225	BOILER G.FGM101	BOILER	BOILER	BOILER
FORNI TAV. 677	2	RTFOC00213	GUARNIZ.	GARNITURE	GASKET	DICHTUNG
FORNI TAV. 677	3	RTFOC00392	MANOP.COND.FCV.TURCH.EKK25B	BOUTON	KNOB	DREHGRIF
FORNI TAV. 677	4	RTFOC00186	DADO 3/4"ES.INOX FCVM	ECROU3/4"	NUT 3/4"	MUTTER 3/4"
FORNI TAV. 677	5	RTFOC00145	REGOL. DI PORTATA BOILER	REGULATEUR DE PORTÉE BOILER	BOILER FLOW REGULATOR	DURCHFLUSSREGLER BOILER
FORNI TAV. 677	6	RTFOC00576	TU.AL.ACQ.BOILER FGM100/1	TUBE DE CHARGEMENT DE L'EAU	PIPE WATERINLET	ROHR WASSERZUFLUSS
FORNI TAV. 677	7	RTFOC00520	E/VALVOLA FCV.3V. 209035	SOUPAPE 3 VIE	ELECTRIC VALVE 3 VIE	ELEKTROVENTIL 3 WEG
FORNI TAV. 677	8	RTFOC00120	REGOLAT.E/VALV.FCV.ROSSO/0,25	REGULATEUR DE PORTÉE	FLOWREGULATOR	DURCHSTRÖMUNGSREGLER
FORNI TAV. 677	9	RTFOC00479	TU.AL.ACQ.UMIDIF.FGC100/1	TUBE HUMIDIFICATEUR	PIPE HUMIDIFIER	ROHR BEFEUCHTER
FORNI TAV. 677	10	RTFOC00709	SONDA LIVELLO BOILER FGM L 120	S.LIVELLO ACQUA L=90	WATERLEVEL L=90	WASSERSTAND L=90
FORNI TAV. 677	11	RTFOC00710	SONDA LIVELLO BOILER FGM L 90	SONDE DE NIVEAU L=120	LEVEL PROBE L=120	WASSERSTANDSANZEIGER L=120
FORNI TAV. 677	12	RTC900013	CALOTTA D.10	ECROU	NUT	MUTTER
FORNI TAV. 677	13	RTC900012	BICONO D.10	BICONE POUR TUYAU Ø 10	BICONE Ø10	ZWEIKEGEL Ø10
FORNI TAV. 677	14	RTCP900088	BICONO D.14 CP	BICONE	DOUBLE CONE	DOPPELKONUS
FORNI TAV. 677	14	PAFOC00250	CAND. RIL BRUC.BOILER FGM109/108	ELECTRODE DÉTECTION	SPARK PLUG	ZÜNDKERZE
FORNI TAV. 677	15	RTCP900087	NIPLES CP OT/M/1/2"XM20/D.14	NIPLES 1/2" X M20	NIPLES 1/2" X M20	NIPPEL 1/2" X M20
FORNI TAV. 677	16	RTCP900089	CALOTTA OT.D.14 CP	ECROU	NUT	MUTTER
FORNI TAV. 677	16	RTCP900089	CALOTTA OT.D.14 CP	ECROU	NUT	MUTTER
FORNI TAV. 677	17	RTCP900088	BICONO D.14 CP	BICONE	DOUBLE CONE	DOPPELKONUS
FORNI TAV. 677	18	RTFOC00251	MANOP.COM.SFCEAR 8335612010	ELECTRODE	SPARK PLUG	ZÜNDKERZE
FORNI TAV. 677	19	RTCP900034	GOMITO FE.MF.1/2"ZINC.	COURBE M-FG 1/2"	ELBOW M-FG 1/2"	KNIESTÜCK 1/2"
FORNI TAV. 677	20	RTFOC00550	VALV.MOTORIZ.FCVM/1 TCR1/2	SOUPAPE MOTORIZE	MOTORIZED VALVE	MOTORGESTEUERTES VENTIL
FORNI TAV. 677	21	RTFOC00034	TERMOCOPPIA	THERMOCOUPLE	THERMOCOPIA	WAERMEPAAR
FORNI TAV. 677	22	RTCP800012	SUPPORTO INIET.1/2"BRUC.GBR	SUPPORTO INJECTEUR	SUPPORT INJECTOR 1/2"	HALTERUNG EINSPRITZER
FORNI TAV. 677	23	RTCP800013	DADO 1/2" ESAGONALE 27 X 7	ECROU1/2"	NUT 1/2"	MUTTER 1/2"
FORNI TAV. 677	24	RTFOC00278	INIET.1/4"D.2.70 K	INJECTEURG.20 20MBAR270K	INJECTORG.20 20MBAR270K	EINSPRITZERG.20 20MBAR270K
FORNI TAV. 677	24	RTCP800016	INIET.1/4"D.1.70 K	INJECTEURGPL 29/ 37MBAR170K	INJECTORGPL 29/ 37MBAR170K	EINSPRITZERGPL 29/ 37MBAR170K
FORNI TAV. 677	24	RTFOC00279	INIET.1/4"D.1.50 L	INJECTEURG30 50MBAR150L	INJECTORG30 50MBAR150L	EINSPRITZERG30 50MBAR150L
FORNI TAV. 677	25	GAFOC00108	AS.BRUC.BOILER FGM061	BRÛLEUR	BURNER	BRENNER
FORNI TAV. 677	26	RTFOC00100	GUARNIZ.AS.RAMPA FGC060	GARNITURE RAMPE DU GAZ	GASKET RAMP GAS	DICHTUNG RAMPE GAS
FORNI TAV. 677	27	RTFOC00350	AS.RAMPA FGM100 ZINC.	RAMPE DU GAZ	RAMP GAS	RAMPE GAS
FORNI TAV. 677	28	RTFOC00258	CORPO V.FGM69/0822112	VALVE GAS	VALVE GAS	VENTIL GAS
FORNI TAV. 677	29	RTFOC00583	TU.AL.BRUC.BOILER FGM109/1	TUYAU	PIPE	ROHR
FORNI TAV. 677	30	RTBF800140	GOMITO COMP.OT.D.14 01091421	RACCORD	FITTING	KNIESTÜCK
FORNI TAV. 677	31	RTFOC00521	RAMPA SC.COND.FGM100/1	RAMPE DU DÉCHARGEMENT CONDENSE	RAMP OUTLET COND.	DUNSTHAUBE
FORNI TAV. 677	32	RTFOC00529	INIET.AB.VAP.10G 1/8GGA-4.3W	INJECTEUR DÉTACHEMENT VAPEUR	INIETT. VAPOUR	EINSPRITZER DAMPF
FORNI TAV. 677	33	RTFOC00574	TU.AB.VAPORI FCVM	TUYAU DÉTACHEMENT VAPEUR	PIPE STEAM	ROHR DAMPF
FORNI TAV. 677	34	RTFOC00538	TU.SCARICO ACQ.BOY.FGM100/1	TUBE DE DECHARGE DE L'EAU BOIL.	PIPE WATEROUTLET BOIL.	ROHR WASSERABFLUSS BOIL.
FORNI TAV. 677	35	GAFOC00116	AS.CAMINO BOILER FGM101	CHEMINÉE BOILER	CHIMNEY BOILER	KAMIN BOILER
FORNI TAV. 677	36	RTMIN00249	FASCETTA	BANDE	CLAMP	SHELLE
FORNI TAV. 677	37	RTFOC00216	TU.FLES.PRES.BIANCO/75 0106300	TUYAU	PIPE FLEXIBLE	ROHR FLEXIBEL
FORNI TAV. 677	38	RTBF800137	BICONO D.14 ART.182 GBR	BICONE D.14	DOUBLE CONE D.14	DOPPELKONUS D.14
FORNI TAV. 677	39	RTBF800015	CALOTTA D.14 ART.181 GBR	ECROU D.14	NUT D.14	MUTTER D.14
FORNI TAV. 677	40	RTC900183	BICONO D.6 G4SF SIT0957010	BICONE D.6	DOUBLE CONE D.6	DOPPELKONUS D.6
FORNI TAV. 677	41	RTFOC00020	CALOTTA UMIDIF.FCV.	ECROU	NUT	MUTTER



FORNI TAV. 703	1	PAFOC00394	CERN.INF.P.F.SX FCV	CHARNIÈRE INFÉRIEUR GAUCHE PORTE DU FOUR	INGE PIN INFER.LEFT	TÜRANGEL UNTENLINKS
FORNI TAV. 703	1	PAFOC00583	CERN.INF.P.F.DX FCV	CHARNIÈRE INFÉRIEUR DROITE PORTE DU FOUR	INGE PIN INF. RIGHT	TÜRANGEL INF. RECHTS
FORNI TAV. 703	2	GAFOC00210	AS.PORTA F.DX FEC100/1	PORTE DU FOUR DROITE	OVEN DOOR RIGHT	OFENTÜR RECHTS
FORNI TAV. 703	2	GAFOC00200	AS.PORTA F.SX FEC100/1	PORTE DU FOUR GAUCHE	OVEN DOOR LEFT	OFENTÜR LINKS
FORNI TAV. 703	3	MPGOM03P00	GUARNIZIONE VETRO	GARNITURE VERRE	GASKET GLASS	GLASDICHTUNG
FORNI TAV. 703	4	RTFOC00360	MANIGLIA	POIGNÉE	HANDLE	HANDGRIFF
FORNI TAV. 703	5	RTFOC00338	ANELLO EST.MAN.P.F.FCV.	ANNEAU EXT. POIGNÉE PORTE DU FOUR	OUTWARD RING OVEN DOOR HANDLE	HANDGRIFF
FORNI TAV. 703	6	RTFOC00401	BASSETTA MANIGLIA	EPAISSEUR POIGNÉE	HANDLE	HANDGRIFF
FORNI TAV. 703	7	RTFOC00337	ANELLO INT.GRADINO MAN.P.F.FCV	ANNEAU INTERIEUR EPAISSEUR	INNER RING	INNENRING
FORNI TAV. 703	8	RTFOC00471	CRISTALLO P.F.FEC100 C/VALV.	VERRE CHAUFFE	GLASS CHAMBER	GLAS KAMMER
FORNI TAV. 703	9	GAFOC00206	AS.C/PORTA F.DX FEC100/1	C/PORTE DU FOUR DROITE	C/OVEN DOOR RIGHT	C/OFENTÜR RECHTS
FORNI TAV. 703	9	GAFOC00199	AS.C/PORTA F.SX FEC100/1	C/PORTE DU FOUR GAUCHE	C/OVEN DOOR LEFT	C/OFENTÜR LINKS
FORNI TAV. 703	10	RTFOC00722	GUARNIZ.P.F.FEC100 GIUNTATA	GARNITURE PORTE	GASKET DOOR	TÜRDICHTUNG
FORNI TAV. 703	11	GRFOC00187	*GRUPPO PORTA FORNO DX FEC100 SPIG	GROUPE PORTE DU FOUR DROITE	UNIT OVEN DOOR RIGHT	GRUPPE OFENTÜR RECHTS
FORNI TAV. 703	11	GRFOC00183	*GRUPPO PORTA FUOCO SINISTRA FEC100	GROUPE PORTE DU FOUR GAUCHE	UNIT OVEN DOOR LEFT	GRUPPE OFENTÜR LINKS
FORNI TAV. 703	12	GAFOC00250	AS.CASSETTO DX FEC060/1	BASSIN DROITE	TRAY RIGHT	SCHUBLADE RECHTS
FORNI TAV. 703	12	GAFOC00180	AS.CASSETTO SX FEC060/1	BASSIN GAUCHE	TRAY LEFT	SCHUBLADE LINKS
FORNI TAV. 703	13	RTFOC00413	PIEDINO+T.OTTAG.FGC065/87,5	PIED	FOOT	FUSS
FORNI TAV. 703	14	RTFOC00711	MICROINT.FCV. RMP UNIPOL.30907	MICRO-INTERRUPTEUR PORTE DU FOUR	MICRO OVEN DOOR	MIKRO OFENTÜR
FORNI TAV. 703	15	GAFOC00207	AS.CRUSCOTTO FEM109/1	PANNEAU DE CONTRÔLE	CONTROL PANEL	STIRNBRETT
FORNI TAV. 703	16	PAFOC00542	FIANCO DX FGC100/1	CÔTÉ DROITE	RIGHT SIDE	RECHTE SEITE
FORNI TAV. 703	17	PAFOC00597	POSTERIORE INOX FEM109/1	PANNEAU POSTERIEUR	BACK PANEL	HINTEN
FORNI TAV. 703	18	GAFOC00195	AS.COPERCHIO FGM100/1	COUVERCLE	COVER	ABDECKUNG
FORNI TAV. 703	19	PAFOC00543	FIANCO SX FGC100/1	CÔTÉ GAUCHE	LEFT SIDE	LINKE SEITE
FORNI TAV. 703	20	GAFOC00213	AS.CERN.SUP.DX P.F.FCV	CHARNIÈRE SUPÉRIEURE DROITE	INGE PIN SUP. RIGHT	TÜRANGEL RECHTS
FORNI TAV. 703	20	GAFOC00030	AS.CERN.SUP.SX P.F.FCV.	CHARNIÈRE SUPÉRIEURE GAUCHE	INGE PIN SUPER.LEFT	TÜRANGEL OBEN LINKS
FORNI TAV. 703	21	GAFOC00027	AS.C/FORO CASS.FCV.	COUVRE TROU	PLUG	LOCHABDECKUNGSPFROPFEN
FORNI TAV. 703	22	RTFOC00555	AT.GRIGLIA LAT.F.FCV	ATTAQUE GRILLE LATÉRALE	GRILL CONNECTION SIDE	GRILLAUFPLAGE SEITE
FORNI TAV. 703	23	RTFOC00382	*CORNICE FIS.VETRO P/LAMP.FCV	CADRE DU PORTELAMPE	MOULDING P/LAMP	UMRAHMUNG P/LAMPE
FORNI TAV. 703	24	RTFOC00202	GUARNIZIONE P/LAMPADA	GARNITURE DU PORTELAMPE	GASKET P/LAMP	DICHTUNG P/LAMPE
FORNI TAV. 703	25	RTFOC00201	*VETRO P/LAMPADA FCV.	VERRE DU PORTELAMPE	GLASS P/LAMP	GLAS P/LAMPE
FORNI TAV. 703	26	RTFOC00037	LAMPADA	LAMPE	LAMP	LAMPE
FORNI TAV. 703	27	RTFOC00036	PORTA LAMPADA	PORTELAMPE	DOOR LAMP	PORTA LAMPE
FORNI TAV. 703	28	RTFOC00553	ASTA TRAS.SCA.COND.FEM109/1NIC	BARRE TRANSVERSAL	ROD TRANSVERS.	STAB
FORNI TAV. 703	29	RTFOC00198	MICROINT.SC.COND.FEM69 NR1 K5	MICRO-INTERRUPTEUR	MICROSWITCH	MIKROSCHALTER
FORNI TAV. 703	30	PAFOC00680	DISCO INF.SCARICO COND.FEMD100	DISQUE INFÉRIEUR DÉCHARGÉ	DISC INFER. OUTLET	SCHEIBE UNTEN AUSGANG
FORNI TAV. 703	31	RTFOC00192	ALBERO SCA.COND.FEM69	ARBRE	SHAFT	WELLE
FORNI TAV. 703	32	RTFOC00197	MOTORID.SCA.FEM69 CRU82524421	DÉMARREUR	MOTOR	MOTOR
FORNI TAV. 703	33	AFC0000930	CAMINO ANTIVENTO	CHEMINÉE ANTIVENT	CHIMNEY	KAMIN WINDSCHUTZ
FORNI TAV. 703	34	RTFOC00009	GANCIO	CROCHET	HOOK	HAKEN
FORNI TAV. 703	35	RTFOC00005	ZOCOLO ESTERNO	GODET EXTÉRIEUR	OUTWARD BASE	SOCKEL AUSSEN
FORNI TAV. 703	36	GAFOC00051	SERRATURA	SERRURE	LOCK	SCHLOSS
FORNI TAV. 703	37	RTFOC00057	ZOCOLO CENTRALE	GODET CENTRAL	CENTRAL BASE	SOCKEL ZENTRAL



FGM 109

JOKER

TAV. 704

FORNI TAV. 704	1	RTFOC00549	MASCHER.CRUS.FEM109/1	MASQUE FRONTAL	COVER FRONT.	ABDECKUNGFRONT.
FORNI TAV. 704	2	RTFOC00546	SCHEDA EL.COMANDI FEM69/1	CARTE DE COMMANDE	ELECTRIC SCHEME	SCHALTPLAN
FORNI TAV. 704	3	RTFOC00464	SONDA C/CM.42 FCVM MBM00007	SONDE	PROBE	SONDE
FORNI TAV. 704	4	RTFOC00547	SCHEDA EL.CONTROLLO FEM69/1	CARTE DE CONTRÔLE	CONTROL SCHEME	SCHALTPLAN
FORNI TAV. 704	5	RTFOC00321	T/COPPIA 52 FCV.MBM00001	THERMOCOUPLE	THERMOELEMENT	THERMOELEMENT
FORNI TAV. 704	6	RTFOC00254	VENT.CALORE FEM109	VENTILATEUR CHALEUR	HEATFAN	WÄRMEVENTILATOR
FORNI TAV. 704	7	GAFOC00118	AS.CONV.CALORE FEM109	CONVOYEUR CHALEUR	HEAT CONVEYOR	WÄRMEUMWÄLZER
FORNI TAV. 704	8	RTFOC00144	RELAIS FCVM.BOYLER 60638230000	RELAIS VAPEUR	RELAY VAPOUR	RELAIS DAMPF
FORNI TAV. 704	9	RTFOC00483	T.L.FCV/1T350 5510562800	THERMOSTAT LIMITEUR	THERMOSTAT LIMIT. OVEN	LIMIT THERMOSTAT
FORNI TAV. 704	10	RTFOC00053	CONDENSATORE FCV 16152220MF450	CONDENSATEUR	CONDENS. MOTOR	CONDENS. MOTOR
FORNI TAV. 704	11	RTFOC00305	CENTRALINA ACC.FGM109 20653005	DISTRIBUTEUR ALLUMAGE	ELECTRIC BOARD	SCHALKASTEN
FORNI TAV. 704	12	RTFOC00465	RELAIS FCV.3TF3000-0AL2	RELAIS	RELAY	RELAIS
FORNI TAV. 704	13	RTFOC00468	CONTATTI A.FCV.3TX4010-2A	AUXILIARIE CONTACT	AUXILIARY CONTACT	HILFSANSCHLÜSSE
FORNI TAV. 704	14	RTFOC00469	CONTATTI A.FCV.3TX4001-2A	AUXILIARIE CONTACT	AUXILIARY CONTACT	HILFSANSCHLÜSSE
FORNI TAV. 704	15	RTFOC00023	A/DISTURBO FCV.F43LN3100ZF00K	ANTI-PERTURBATION	ANTIJAMMING FILTER	FILTER A/STÖRUNG
FORNI TAV. 704	16	RTFOC00309	A/DISTURBO FGC060 411105082	ANTI-PERTURBATION	ANTIJAMMING FILTER	FILTER A/STÖRUNG
FORNI TAV. 704	17	RTFOC00575	FUSIBILE FCV.5X20/3,15A	FUSIBLE 3,15 A	FUSIBLE 3,15 A	SICHERUNG 3,15 A
FORNI TAV. 704	18	RTFOC00284	FUSIBILE 6,3 A	FUSIBLE 6,3 A	FUSIBLE 6,3 A	SICHERUNG 6,3 A
FORNI TAV. 704	19	RTBF900045	MORSETTIERA C4EF+SIMB/1-6	GROUPE DE CONNECTION 6 POLES	TERMINAL BLOCK 6 POLES	KLEMMBRETT 6 POLIG
FORNI TAV. 704	20	RTFOC00048	P/FUSIBILE+PIAS.FCV.VL04+VSOPT	PORTE-FUSIBLES	FUSE HOLDER	SICHERUNGSHALTER
FORNI TAV. 704	20	RTFOC00231	T.L.FGM101/T300 5510552804	THERMOSTAT LIMITEUR BOILER	THERMOSTAT LIMIT BOILER	THERMOSTAT BOILER