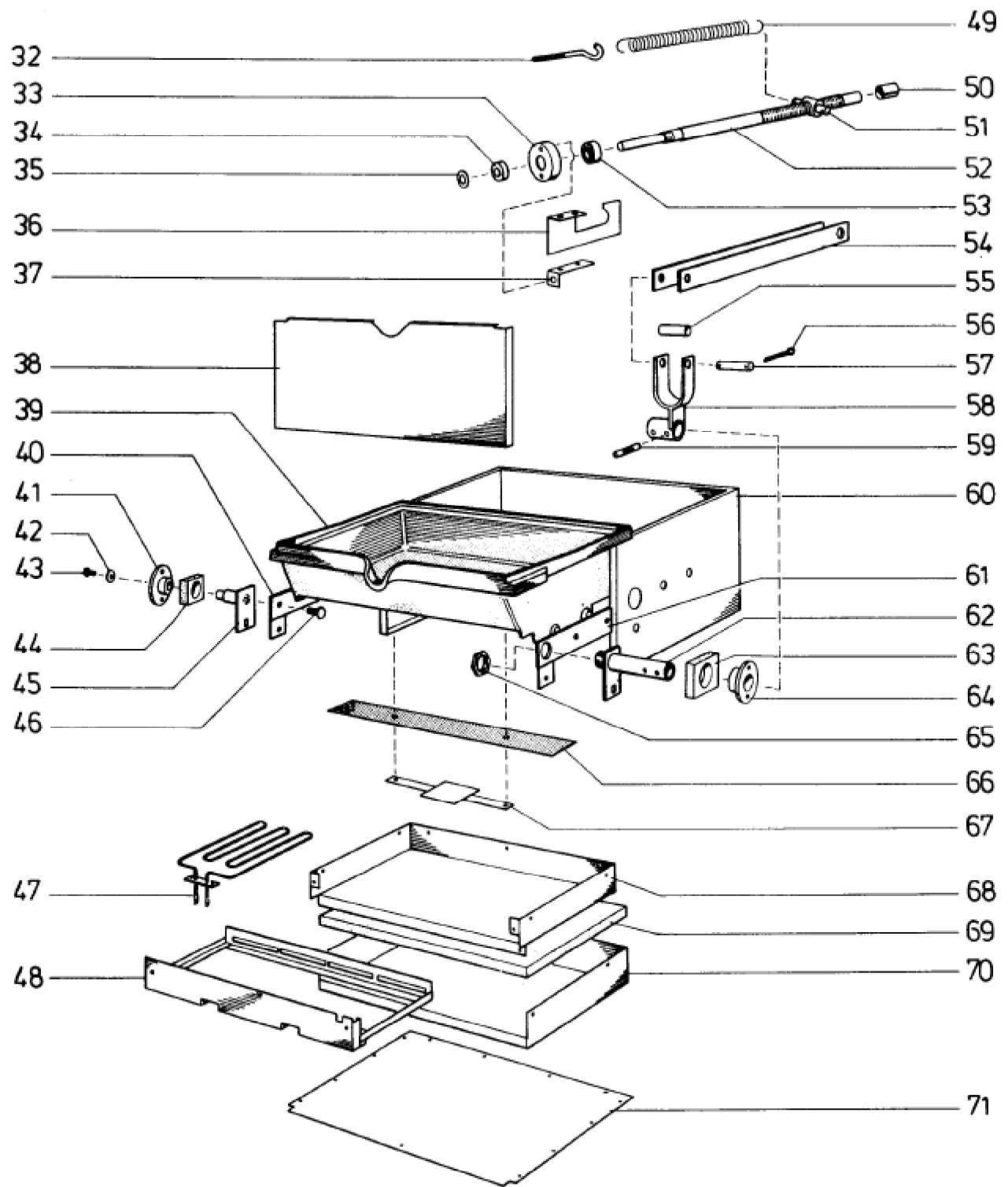
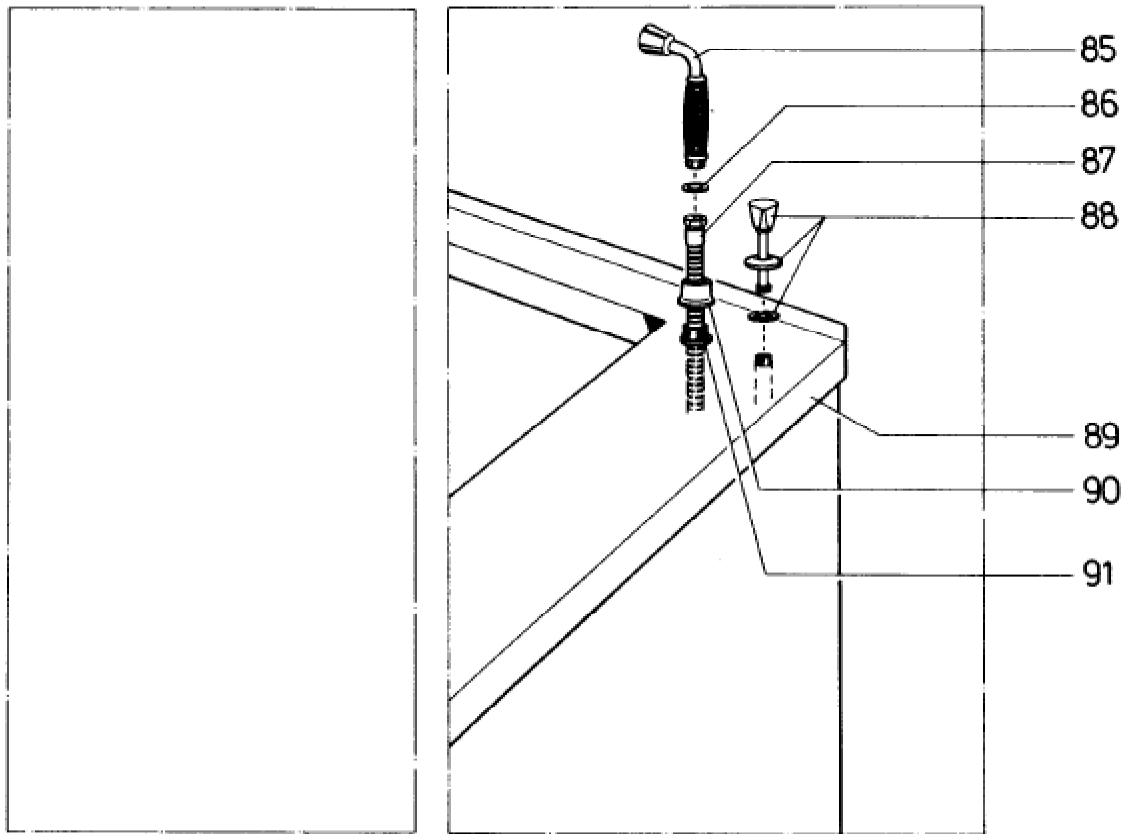
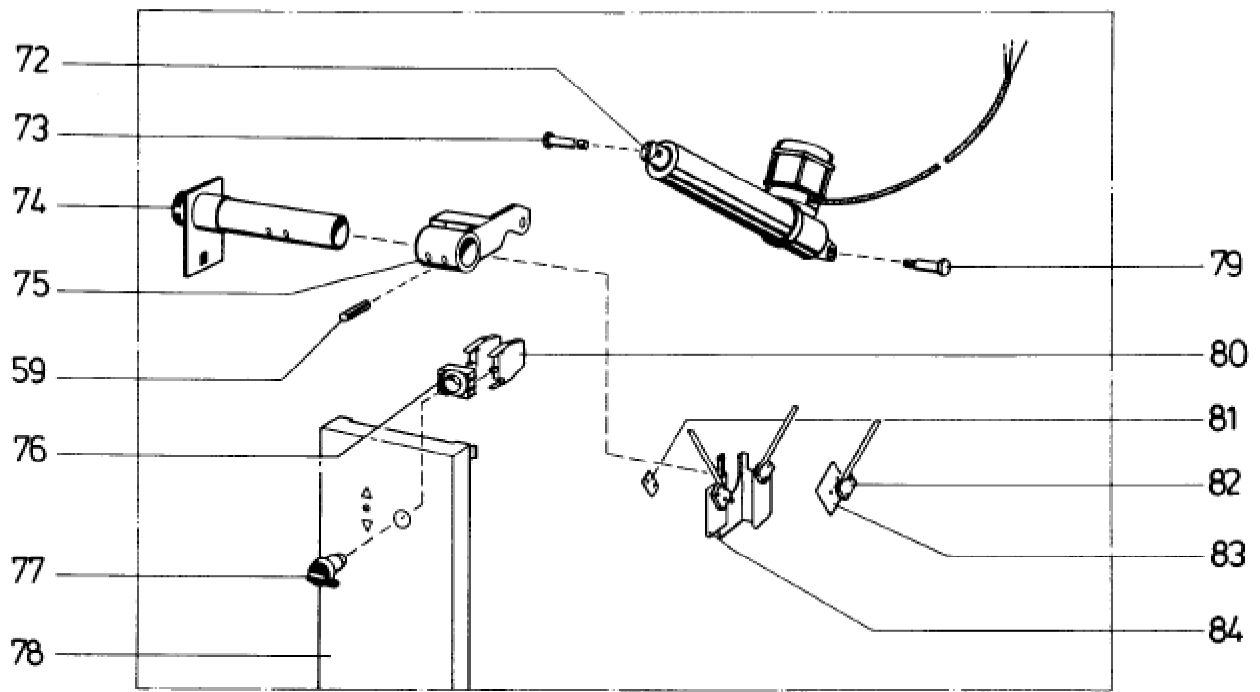


Seite	Position	Kreditorart.Nr	GB	DE
001	001	356406	ball shaped knob	Kugelknopf
001	002	153475	hex screw M 6 x 1	Sechskantschraube M 6 x 1
001	003	781265004	hinge	Scharnier
001	004	153685	cheese head screw M 8 x 35	Zylinderschraube M 8 x 35
001	005	142656	side appliance strip left	Geräteseitenleiste links
001	005	142657	side appliance strip right	Geräteseitenleiste rechts
001	006	807219002	panel left hand	Blende links
001	007	802700010	support angle	Auflagewinkel
001	008	814700000	inside panelling, 1. h.	Innenverkleidung, links
001	008	814701000	inside panelling, r.h	Innenverkleidung, rechts
001	009	141077	scale disc. f. thermostat	Skalenring für Thermostat
001	010	805531010	lower panel	Blende unten
001	011	189009	knob with flat spring black	Knebel mit Blattfeder schwarz
001	012	185589	protective conductor clamp 16 mm ²	Schutzleiterklemme 16 mm ²
001	012	185589	protective conductor clamp 16 mm ²	Schutzleiterklemme 16 mm ²
001	012	185585	protective conductor clamp 16 mm ²	Schutzleiterklemme 16 mm ²
001	013	185584	junction terminal 4 mm ²	Durchgangsklemme 4 mm ²
001	013	185584	junction terminal 4 mm ²	Durchgangsklemme 4 mm ²
001	013	185583	junction terminal 16 mm ²	Durchgangsklemme 16 mm ²
001	013	185587	end holder Typ 209 -101	Endhalter Typ 209 -101
001	014	184683	safety clamp	Sicherungsklemme
001	014	186276	stop plate	Abschlußplatte
001	015	216325	fine-wire fuse 4 A	Feinsicherung 4 A
001	016	807238002	lid	Deckel
001	016	982338002	lid, double walled	Deckel doppelwandig
001	017	850517000	washer M S	Scheibe M S
001	018	850516000	disc - Cobrit	Scheibe - Cobrit
001	019	131070	spiral spring	Spiralfeder
001	020	755063009	drive shaft	Gelenkwelle
001	021	356953	nickel chromium steel hex nut M 5 x 16	CNS-Sechskantschraube M 5 x 16
001	022	781134004	hinge bearing	Scharnierlager
001	023	981458002	upper plate	Oberplatte
001	024	061425	hand wheel	Speichenhandrad
001	024	407034	handle	Griff
001	025	174677	thermostat	Thermostat
001	026	184120	indicator light green 220V	Leuchtmelder grün 220V
001	027	184118	indicator light 220V white	Leuchtmelder 220V weiß
001	028	807220002	panel, r.h.	Blende rechts
001	029	062300	foot of the unit	Gerätefuß
001	030	814648000	insertable base	Einlegeboden
001	030	819680000	nickel chromium steel bottom insert	CNS-Einlegeboden
001	031	185890	mini-contactor DIL 04-40	Kleinschütz DIL 04-40



Seite	Position	Kreditorart.Nr	GB	DE
003	032	154745	hook bolt	Hakenschraube
003	032	154746	hook bolt M 8 x 140	Hakenschraube M 8 x 140
003	033	851512009	bearing plate	Lagerschild
003	034	062133	gasket	Dichtung
003	035	814754000	sealing disc	Dichtungsscheibe
003	036	814970000	stop bracket	Anschlagwinkel
003	036	802738000	nickel chromium steel stop bracket	CNS-Anschlagwinkel
003	037	814969000	angle	Winkel
003	037	802737000	nickel chromium steel angle	CNS-Winkel
003	038	814689000	fascia	Blende
003	038	806333000	fascia	Blende
003	039	731746004	frying pan	Bratpfanne
003	039	979999002	nickel chromium steel frying pan	Bratpfanne CN-Stahl
003	040	807213511	lever, l.h.	Hebel links
003	041	755305000	bearing l.h.	Lager links
003	042	157283	washer	Scheibe
003	043	150223	hex screw M 6 x 12	Sechskantschraube M 6 x 12
003	044	062161	gasket for shaft, l.h.	Dichtung für Welle links
003	045	807231002	shaft, l.h.	Welle links
003	046	150266	hex screw M 10 x 25	Sechskantschraube M 10 x 25
003	047	182332	pipe heating element 380 V, 1,9 kW	Rohrheizkörper 380 V, 1,9 kW
003	047	182333	pipe heating element 1,9 kW, 220 V	Rohrheizkörper 1,9 kW, 220 V
003	048	808778002	drawer f. heating element	Heizkörperschublade
003	048	982335002	nickel chromium steel heating element drawer	CNS-Heizkörperschublade
003	049	131072	tension spring	Zugfeder
003	050	133508	dU-sleeve for spindle	DU-Buchse für Spindel
003	051	133542	pivot bearing	Zapfenlager
003	052	155276	threaded spindle	Gewindespindel
003	053	358259	grooved ball bearing	Rillenkugellager
003	054	814455521	motor shaft	Antriebsstange
003	055	755116521	spacer	Distanzhülse
003	056	157441	cotter pin 3x25 St	Splint 3x25 St
003	057	755117000	bearing pin 17 mm	Lagerbolzen 17 mm
003	058	807163521	fork	Gabel
003	058	809232521	fork (SIKONT)	Gabel (SIKONT)
003	059	155630	conical pin 10 x 60	Kegelkerbstift 10 x 60
003	060	814687010	panelling	Mantel
003	061	807214511	lever, r.h.	Hebel rechts
003	062	807186002	shaft, r.h.	Welle rechts
003	063	062162	gasket f. shaft, r.h.	Dichtung für Welle rechts
003	064	755306000	bearing r.h.	Lager rechts
003	065	112227	counter nut 1 1/4"	Gegenmutter 1 1/4"
003	066	802893000	heat baffle	Wärmeleitblech
003	067	808133002	steel panel	Stahlblech
003	068	814685000	heating box	Heizraumkasten
003	068	819681000	nickel chromium steel box for heating charnber	CNS-Heizraumkasten
003	069	186311	isolation mat 20 x 426 x 550	Isoliermatte 20 x 426 x 550
003	070	814686000	insulation box	Isolierraumkasten
003	070	819684000	nickel chromium steel box for insulating chamber	CNS-Isolierraumkasten
003	071	814688000	base	Boden



Seite	Position	Kreditorart.Nr	GB	DE
005	059	155630	conical pin 10 x 60	Kegelkerbstift 10 x 60
005	072	115964	spindle motor Typ 455016 380 V	Spindelmotor Typ 455016 380 V
005	073	755665000	upper bearing bolt	Lagerbolzen, oben
005	074	979508002	shaft, r.h.	Welle rechts
005	075	980381521	lever	Hebel
005	076	182826	push button	Drucktaster
005	077	183411	pan movement switch	Schwenkhebeltaster
005	078	809228002	panel, r.h.	Blende rechts
005	079	755666000	lower bearing bolt	Lagerbolzen, unten
005	080	182827	switch element	Schaltelement
005	081	802659000	base plate	Unterlage
005	082	183426	micro-switch	Mikroschalter
005	083	062199	insulation insert (SIKONT)	Isolierbeilage (SIKONT)
005	084	732435000	support panel	Halteblech
005	084	802664000	support panel	Halteblech
005	085	178237	hand shower 1/2 " with spray head	Handbrause 1/2 " mit Brausekopf
005	086	755574000	washer	Scheibe
005	087	061039	shower hose	Brauseschlauch
005	088	172605	valve with triangle knob, red	Ventil mit Kronengriff rot
005	089	986510002	upper plate	Oberplatte
005	090	755573000	outer hose sleeve	Schlauchhülse außen
005	091	755569000	inner hose sleeve	Schlauchhülse innen