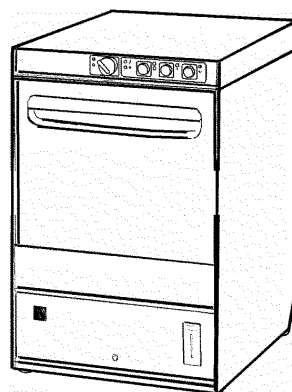


PARTI DI RICAMBIO
PIECES DETACHEES
SPARE PARTS
ERSATZTEILE
LISTA DE RECAMBIOS

BC 25 HR
BC 30 HR
BC 30 HR A

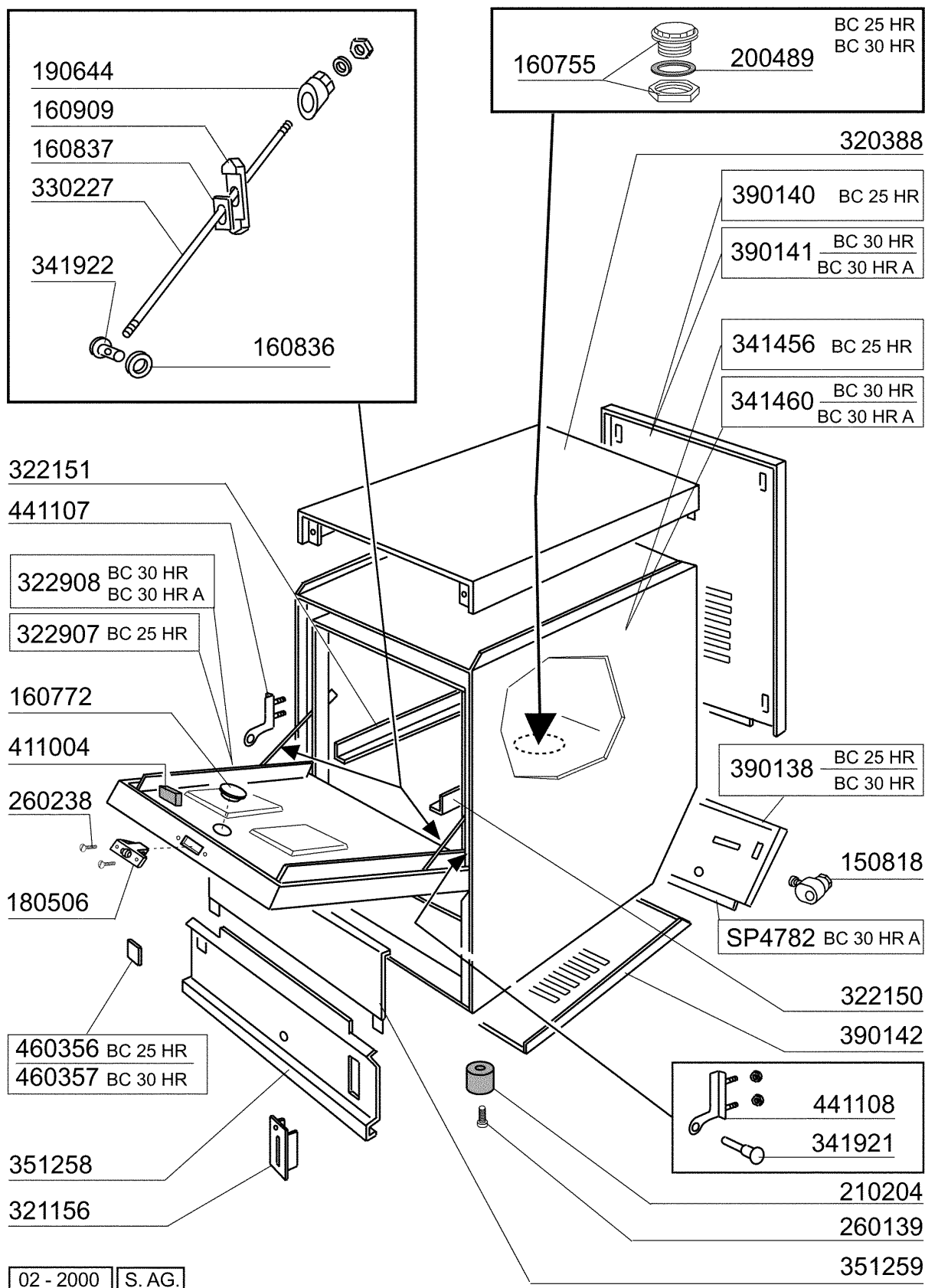
01/94



02 - 2000 | S. AG.

BC30HR380

Karosserie



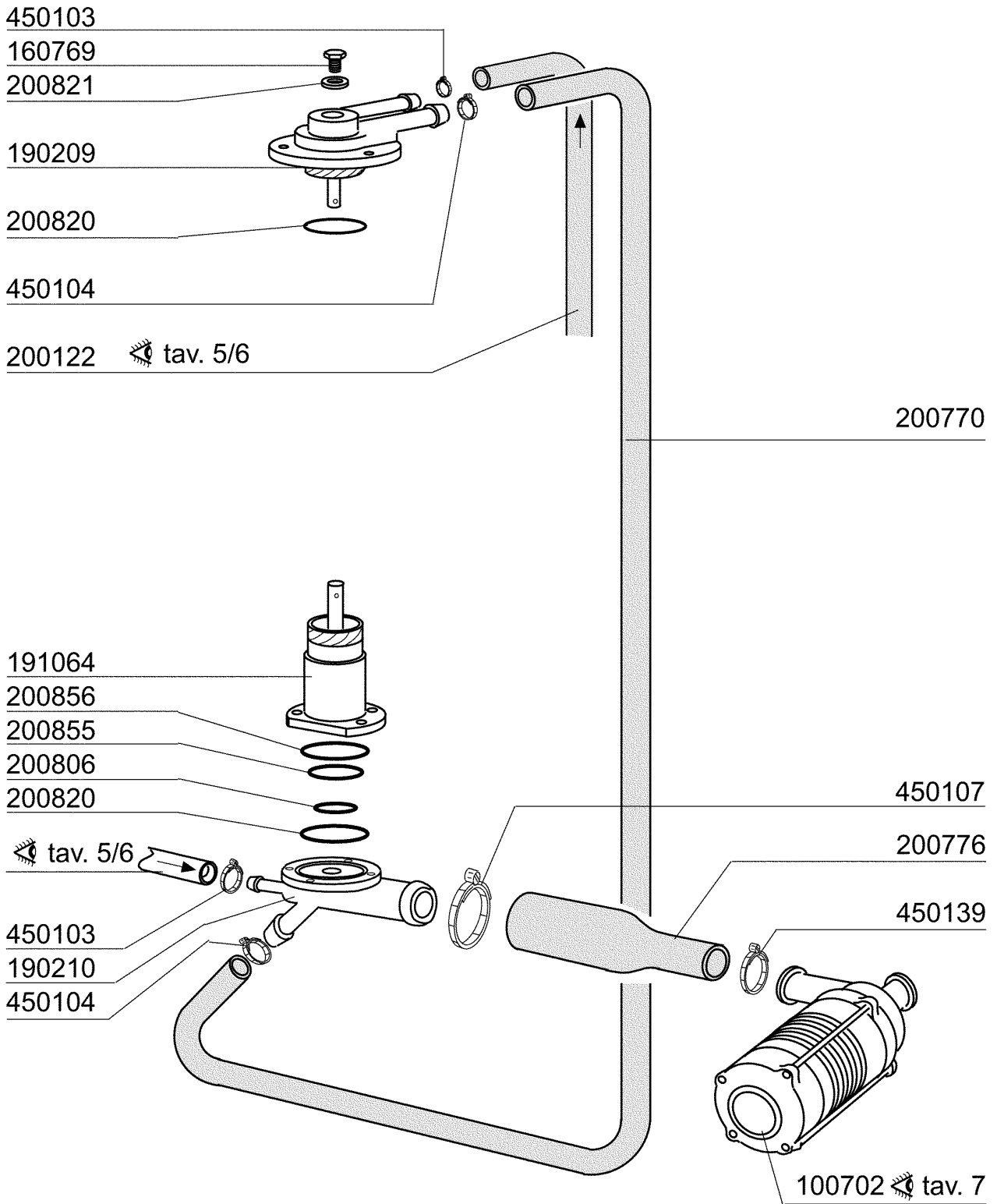
BC30HR380

Karosserie

| KODE | BEZEICHNUNG | PREIS (Eur) |
|--------|--------------------------------|-------------|
| 150818 | KABELDURCHGANG PG 13,5 | 0.00 |
| 160755 | PFROPFEN FÜR MASCH.OHNE ENTKAL | 0.00 |
| 160772 | PFROPFEN FÜR TÜR (BR-BC-FC) | 0.00 |
| 160836 | TÜR-ABSTANDSTÜCK BR-BC-FC | 0.00 |
| 160837 | DICHTUNG FÜR ZUGSTANGE BC-FC | 0.00 |
| 160909 | HALTERUNG FÜR DICHTUNG | 0.00 |
| 180506 | SCHNAPPVERSCHLUSS BR-BC-FC | 0.00 |
| 190644 | GESPERRE DER TÜRZUGSTANGE BR-B | 0.00 |
| 200489 | DICHTUNG 81X68X3 | 0.00 |
| 210204 | FUSS FUER B20-10-11-12-15 ç | 0.00 |
| 260139 | SCHRAUBE TE 5X16 | 0.00 |
| 260238 | TB-SCHRAUBE M4X10 GRIFFSBEFEST | 0.00 |
| 320388 | ABDECKUNG BR-BC-FC43 | 0.00 |
| 321156 | ABDECKUNG FÜR GLANZMITTELBEHÄL | 0.00 |
| 322150 | RECHTE FÜHRUNG BC25-30 | 0.00 |
| 322151 | LINKE FÜHRUNG BC25-30 | 0.00 |
| 322907 | TÜR BR25-BC25-BC25HR | 0.00 |
| 322908 | TÜR BC30-BC30HR-FC43 | 0.00 |
| 330227 | ZUGSTANGE FÜR TÜR BR-BC-FC43 | 0.00 |
| 341456 | KARROSSERIE BC25 | 0.00 |
| 341460 | KARROSSERIE BC30-FC43 | 0.00 |
| 341921 | TÜRSTIFT FÜR BC-BR | 0.00 |
| 341922 | STIFT FÜR ZUGSTANGE BR-BC | 0.00 |
| 351258 | UNTERE FRONTTAFEL BR-BC-FC43 | 0.00 |
| 351259 | ZENTRALE FRONTTAFEL BR-BC-FC43 | 0.00 |
| 390138 | UNTERE RÜCKPANEL BR/BC20-25 | 0.00 |
| 390140 | HINTERE TAFEL BR/BC25 | 0.00 |
| 390141 | HINTERE TAFEL BC30/FC43 | 0.00 |
| 390142 | UNTERE ABDECKUNG BR-BC-FC43 | 0.00 |
| 411004 | DAUERMAGNET FÜR TÜR MIKROSCHAL | 0.00 |
| 441107 | SCHARNIERE BR-BC-FC LINKE | 0.00 |
| 441108 | SCHARNIERE BR-BC-FC RECHT | 0.00 |
| 460356 | NAME BC25HR | 0.00 |
| 460357 | NAME BC30HR | 0.00 |
| SP4782 | UNDERE HINTERETAFEL BC30HRA | 0.00 |

BC30HR380

Waschrohr

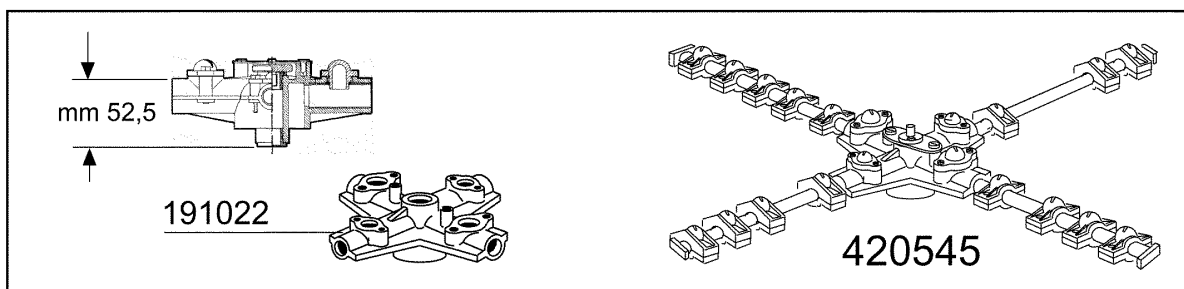
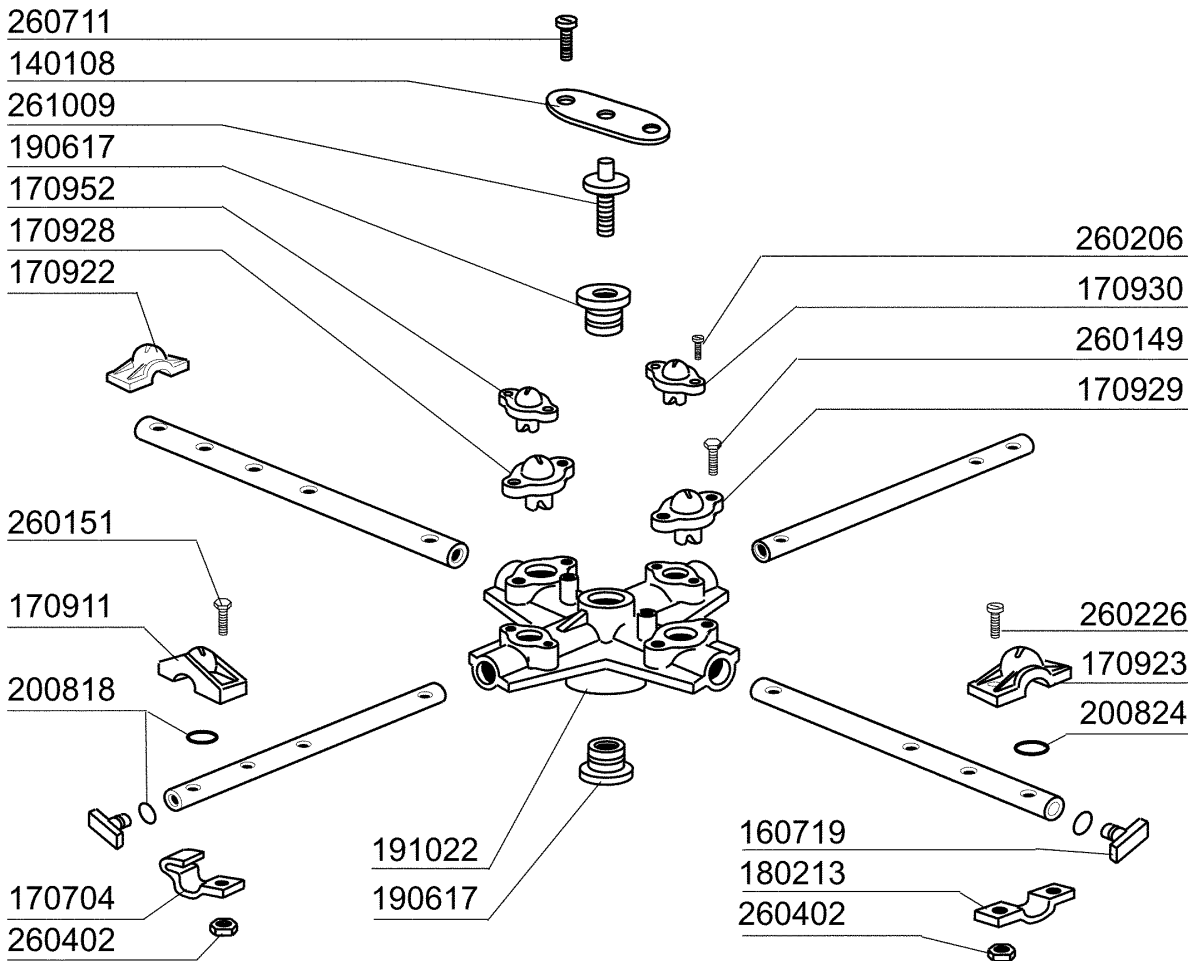
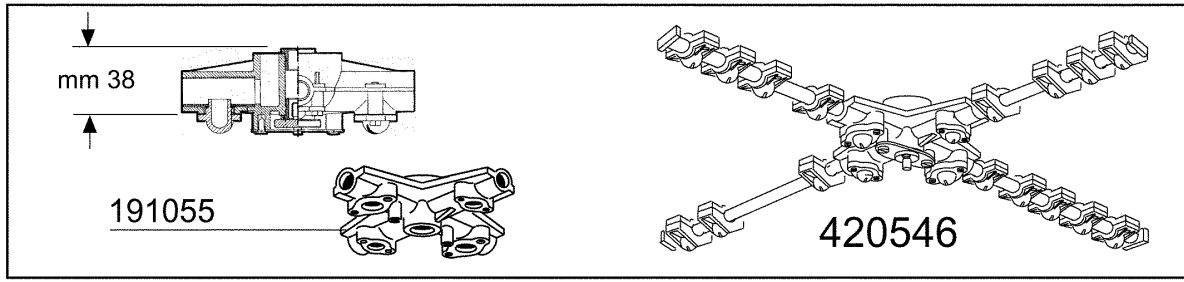


BC30HR380**Waschrohr**

| KODE | BEZEICHNUNG | PREIS (Eur) |
|-------------|--------------------------------|--------------------|
| 100702 | PUMPE 0,3 PS 220/240-50-2229 | 0.00 |
| 160769 | PFROPFEN F.OBERE WASCHARMHALTE | 0.00 |
| 190209 | OBERE WASCHARMHALTER FÜR "BTM" | 0.00 |
| 190210 | UNTER.KNIEHALTER.WASCH/NASCHSP | 0.00 |
| 191064 | UNTERE WASCHARMHALTERUNG FÜR B | 0.00 |
| 200122 | SCHLAUCH 11X19 | 0.00 |
| 200770 | OBERE/UNTERE WASCHSCHLAUCH B18 | 0.00 |
| 200776 | DRUCKSCHLAUCH FÜR "BC-FC43" | 0.00 |
| 200806 | O-RING 2,62X13,10X18,34 | 0.00 |
| 200820 | O-RING151 46,99X5,33X57,6 | 0.00 |
| 200821 | O-RING 2,62X20,63 | 0.00 |
| 200855 | DICHTUNG FÜR WASCHARMHALTER BC | 0.00 |
| 200856 | DICHTUNG O-RING 82,22X87,46X2, | 0.00 |
| 450103 | SCHLAUCHSCH. FE ZN. 13-20 H=9 | 0.00 |
| 450104 | SCHLAUCHSCHELLE H=12,5 15-24 | 0.00 |
| 450107 | SCHELLE FE ZN 38-50 H=12,2 | 0.00 |
| 450139 | SCHLAUCHSCHELLE 26-38 H=9 | 0.00 |

BC30HR380

Wasch-und Nachspülarme



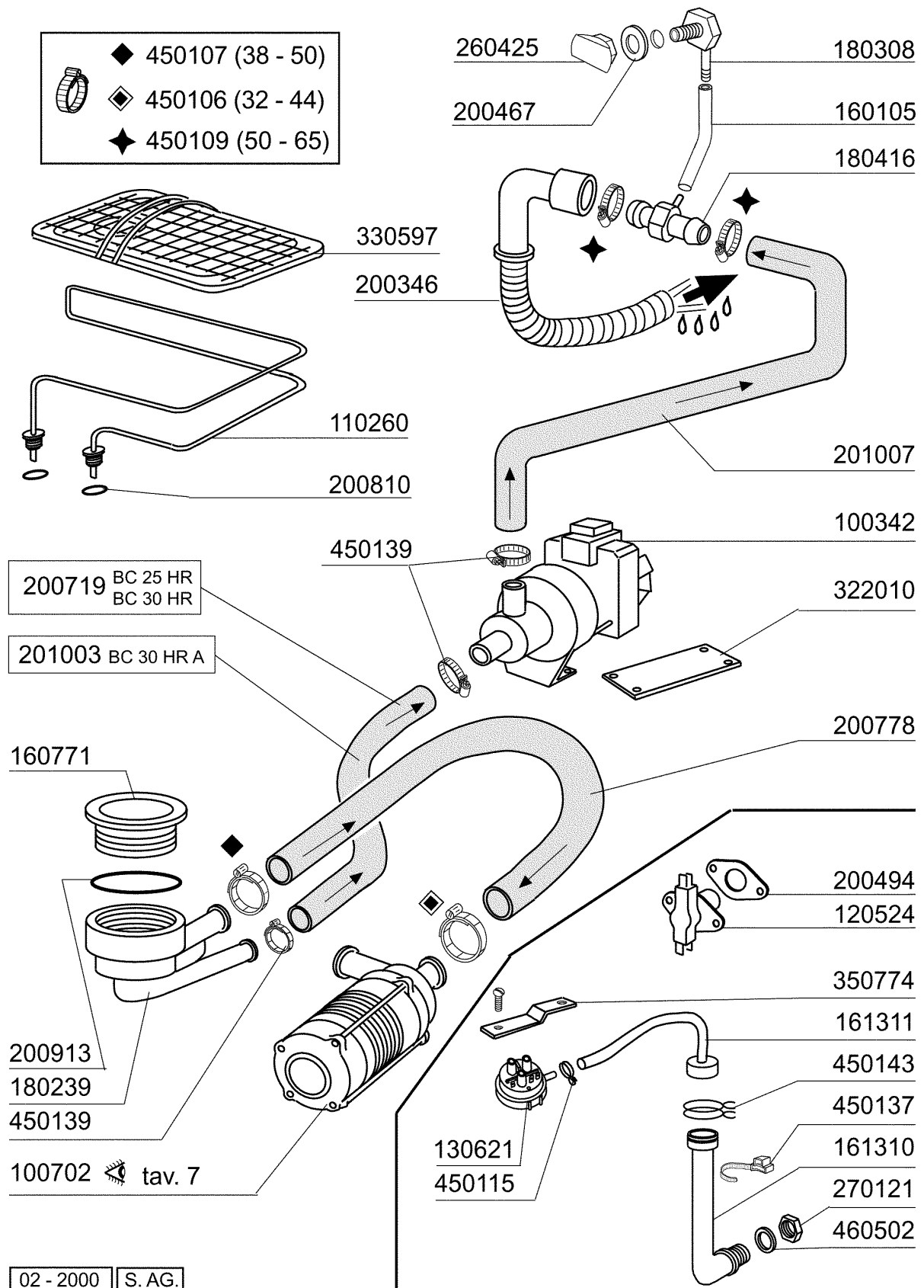
02 - 2000 S. AG.

BC30HR380**Wasch-und Nachspülarmer**

| KODE | BEZEICHNUNG | PREIS (Eur) |
|-------------|--------------------------------|--------------------|
| 140108 | WINKEL FÜR BEFESTIGUNGSSCHRAUB | 0.00 |
| 160719 | PFROPFEN F.WASCHARM D.18 | 0.00 |
| 170704 | HALTER.NACHSP.DÜSEBEFESTIG.F-B | 0.00 |
| 170911 | NACHSPÜLDÜSE B23-F2-C34 | 0.00 |
| 170922 | LINKE DÜSE ULX-DLX | 0.00 |
| 170923 | RECHTE DÜSE ULX-DLX | 0.00 |
| 170928 | BLINDE WASCHDÜSE F2-C-GRAU | 0.00 |
| 170929 | NACHSPUELDUESE F2-C-GRAU | 0.00 |
| 170930 | BLINDE DUESE F2-C- GRAU | 0.00 |
| 170952 | WASCHDÜSE BC HR | 0.00 |
| 180213 | FLANSCH F.DÜSEKLEMMUNG F2-C34 | 0.00 |
| 190617 | BUCHSE | 0.00 |
| 191022 | SPUELARMKREUZ F2-B | 0.00 |
| 191055 | SPÜLARMKREUZ F.OBERE WASCHARM | 0.00 |
| 200818 | O-RING 1,78 X 6,75 X 10,31 | 0.00 |
| 200824 | O-RING 1,78X12,42X15,98 | 0.00 |
| 260149 | SCHRAUBE TE 4X25 | 0.00 |
| 260151 | SCHRAUBE TE 4X12 | 0.00 |
| 260206 | SCHRAUBE TCP 4X22 | 0.00 |
| 260226 | ROSTF.ST TCP-SCHRAUBE4X12 A2UN | 0.00 |
| 260402 | MUTTER IN ROSTFR.STAHL D4 UNI | 0.00 |
| 260711 | SCHRAUBE 4,2X13 | 0.00 |
| 261009 | BEFESTIG.SCHRAUBE F.SPUELARM | 0.00 |
| 420545 | UNTERE WASCHARM BCHR | 0.00 |
| 420546 | OBERE WASCHARM BCHR | 0.00 |

BC30HR380

Laugenpumpe



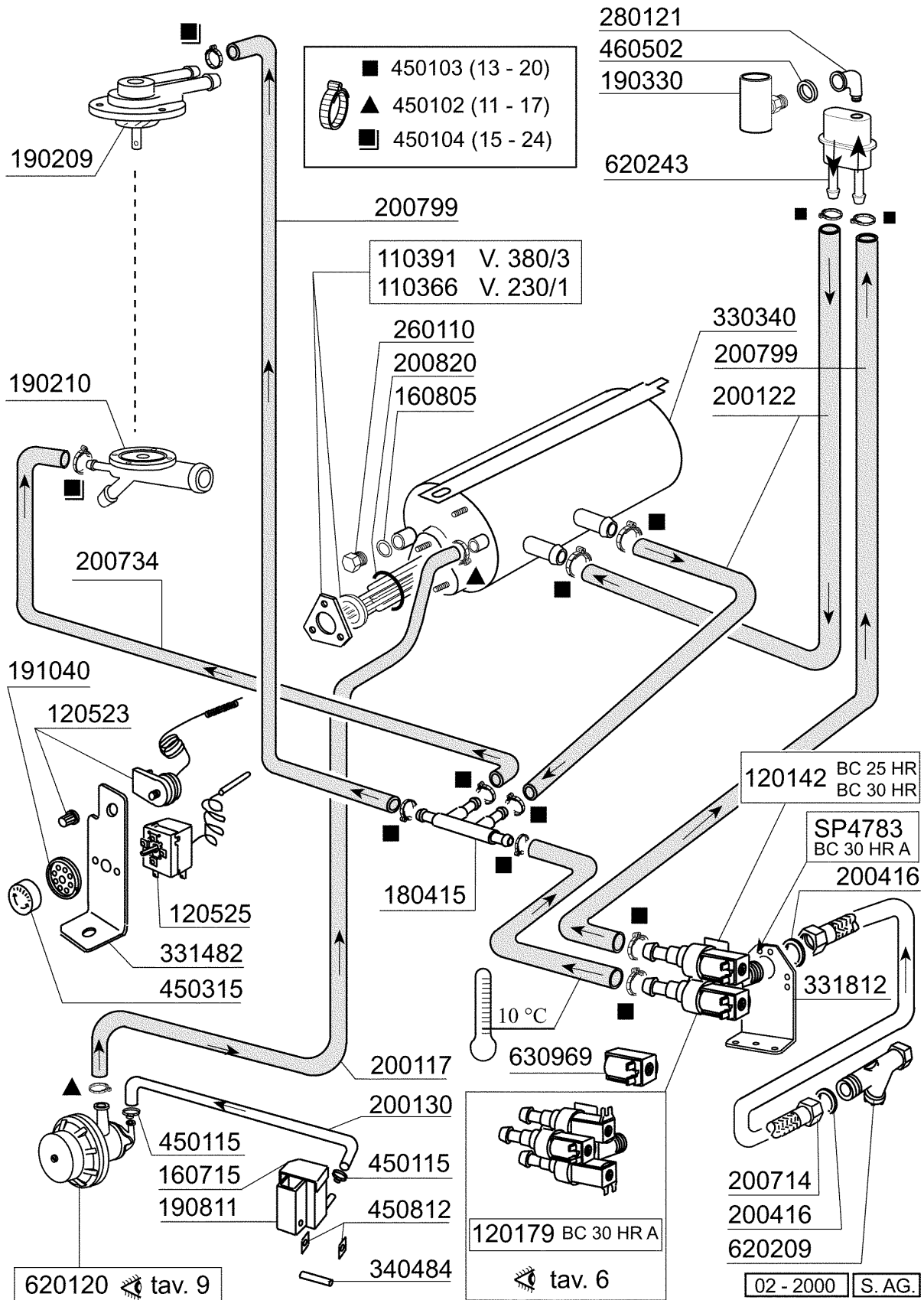
02 - 2000 S. AG.

BC30HR380**Laugenpumpe**

| KODE | BEZEICHNUNG | PREIS (Eur) |
|-------------|--------------------------------|--------------------|
| 100342 | ABLAUFPUMPE 100W 220V | 0.00 |
| 100702 | PUMPE 0,3 PS 220/240-50-2229 | 0.00 |
| 110260 | TANKHEIZKÖRPER 1275W 230V BR-B | 0.00 |
| 120524 | TANKTHERMOSTAT GLÄSERSPÜLER | 0.00 |
| 130621 | NIVEAUREGLER BCHR 45/22 | 0.00 |
| 160105 | ANSAUGSCHLAUCH D.6X4 F.DOSIERE | 0.00 |
| 160771 | MUTTER | 0.00 |
| 161310 | LUFTFALLE FÜR GLÄSERSPÜLER BR- | 0.00 |
| 161311 | SCHLAUCH FÜR LUFTFALLE BR-BC-A | 0.00 |
| 180239 | ANSAUG- UND ABLAUFSTUTZEN BR-B | 0.00 |
| 180308 | NIPPEL | 0.00 |
| 180416 | TE-STÜCK FÜR ABLAUFPUMPE "HR" | 0.00 |
| 200346 | ABLAUSCHLAUCH GLAESERSPUELER | 0.00 |
| 200467 | DUTR. DICHTUNG F.LUFTFALLE | 0.00 |
| 200494 | DICHTUNG FÜR TANKTHERMOSTAT BT | 0.00 |
| 200719 | ANSAUGSCHLAUCH B23-10-1-2 | 0.00 |
| 200778 | ANSAUGSCHLAUCH BR-BC-FC43 | 0.00 |
| 200810 | O-RING 2,62X9,92X15,16 F GLAES | 0.00 |
| 200913 | DICHTUNG FÜR ANSAUGSTUTZEN BR- | 0.00 |
| 201003 | ANSAUGSCHLAUCH F.LAUGENP. BC30 | 0.00 |
| 201007 | VERLÄNGERUNG F.ABLAUSCHLAUCH | 0.00 |
| 260425 | ENTLUFTUNGSMUTTER FÜR LAUGENPU | 0.00 |
| 270121 | GEGENMUTTER | 0.00 |
| 322010 | BEFESTIGUNGSPLATTE FÜR FUSS | 0.00 |
| 330597 | TANKFILTER BCHR | 0.00 |
| 350774 | WINKEL | 0.00 |
| 450106 | SCHLAUCHSCH. H=12,2 32-44 | 0.00 |
| 450107 | SCHELLE FE ZN 38-50 H=12,2 | 0.00 |
| 450109 | SCHLAUCHSCHELLE 50-65 | 0.00 |
| 450115 | ELASTISCHE SCHELLE D. 8,3/7,8 | 0.00 |
| 450137 | BUNDVERSCHLUSS MIT FUSS 31900 | 0.00 |
| 450139 | SCHLAUCHSCHELLE 26-38 H=9 | 0.00 |
| 450143 | SCHELLE 39,7X37,7 | 0.00 |
| 460502 | ASBESTDICHTUNG 30X21X2 C34-R | 0.00 |

BC30HR380

Nachspülgruppe

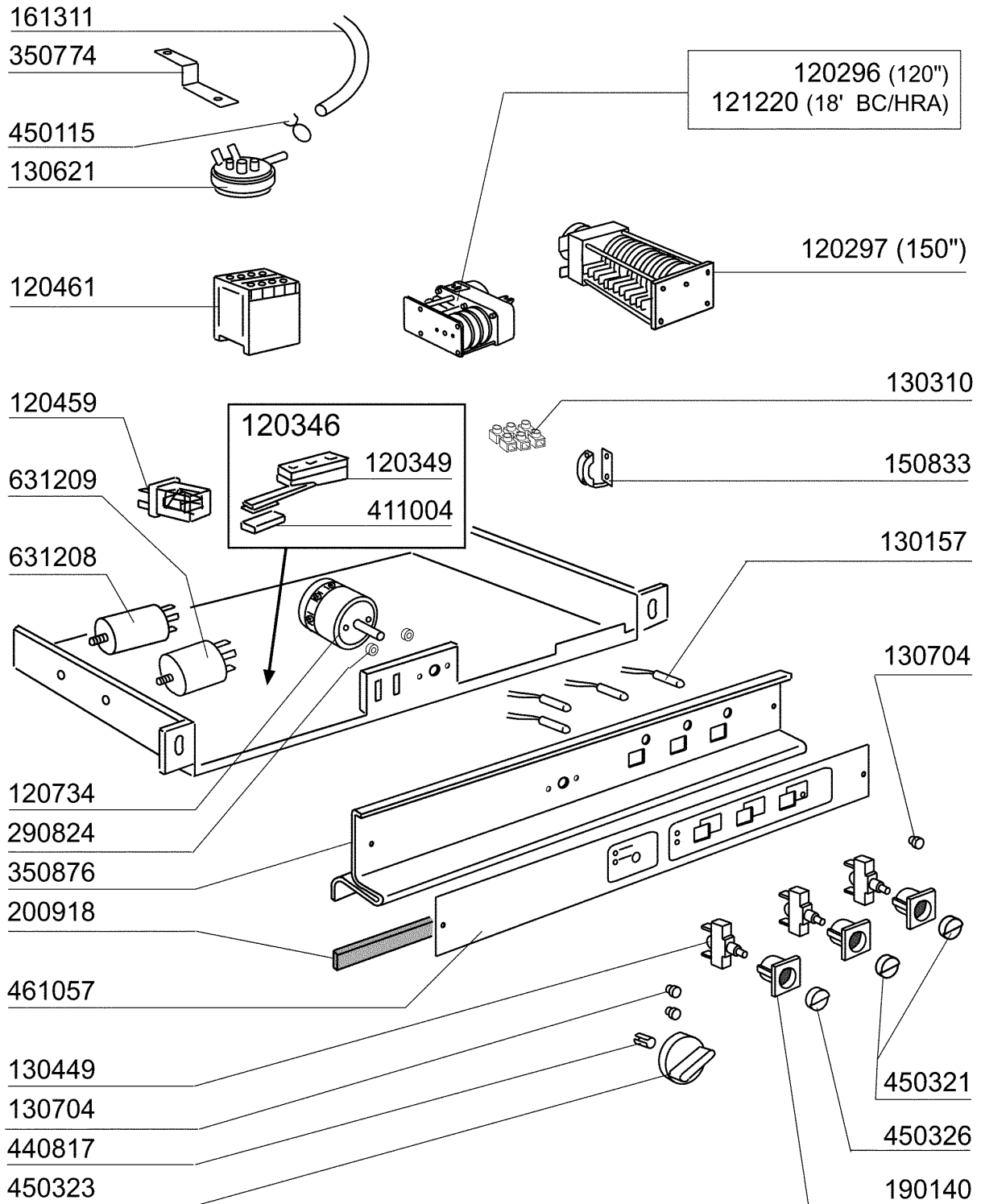


BC30HR380**Nachspülgruppe**

| KODE | BEZEICHNUNG | PREIS (Eur) |
|-------------|--------------------------------|--------------------|
| 110366 | BOILERHEIZKÖRPER 3200W 230V | 0.00 |
| 110391 | BOILERHEIZUNG 5000W 220/380V B | 0.00 |
| 120142 | E-VENTIL 2 WEGE 90° TYP S4216 | 0.00 |
| 120179 | 3-WEGE MAGNETVENTIL BR A-BC A- | 0.00 |
| 120523 | BOILER SICHERHEITSTHERMOSTAT B | 0.00 |
| 120525 | BOLIERTHERMOSTAT FC-C95-155-16 | 0.00 |
| 160715 | DECKEL DES GLANZMITTELBEHAELTE | 0.00 |
| 160805 | DICHTUNG D.8 | 0.00 |
| 180415 | T-NIPPEL DOPPEL "T" | 0.00 |
| 190209 | OBERE WASCHARMHALTER FÜR "BTM" | 0.00 |
| 190210 | UNTER.KNIEHALTER.WASCH/NASCHSP | 0.00 |
| 190330 | TE-STÜCK FÜR RÜCKVERHINDERER | 0.00 |
| 190811 | NACHSP.DOSIERER | 0.00 |
| 191040 | RAHMEN DES THERMOSTATSKNOPFES | 0.00 |
| 200117 | GUMMISCHLAUCH 7X16 | 0.00 |
| 200122 | SCHLAUCH 11X19 | 0.00 |
| 200130 | ANSAUGROHR FÜR NACHSPÜLMITTEL | 0.00 |
| 200416 | DICHTUNG D. 3/4" | 0.00 |
| 200714 | ZULAUFSCHLAUCH GLAESERSP. | 0.00 |
| 200734 | SCHLAUCH F.NACHSPÜLUNG | 0.00 |
| 200799 | SCHLAUCH | 0.00 |
| 200820 | O-RING151 46,99X5,33X57,6 | 0.00 |
| 260110 | SCHRAUBE TE 8X10 | 0.00 |
| 280121 | KNIESTÜCK FÜR RÜCKVERHINDERER | 0.00 |
| 330340 | BOILER BR-BC-FC43 | 0.00 |
| 331482 | WINKEL FÜR 2 THERMOST.B-F20 | 0.00 |
| 331812 | WINKEL FUER E-VENTIL BT | 0.00 |
| 340484 | STIFT F. GLANZMIT.BEHAELTER | 0.00 |
| 450102 | SCHELLE FE ZN 11-17 H=9 | 0.00 |
| 450103 | SCHLAUCHSCH. FE ZN. 13-20 H=9 | 0.00 |
| 450104 | SCHLAUCHSCHELLE H=12,5 15-24 | 0.00 |
| 450115 | ELASTISCHE SCHELLE D. 8,3/7,8 | 0.00 |
| 450315 | KNEBEL F.THERMOSTAT 90° | 0.00 |
| 450812 | FEDER ZU STIFT (KODE NR.340484 | 0.00 |
| 460502 | ASBESTDICHTUNG 30X21X2 C34-R | 0.00 |
| 620120 | GLANZMITTELDOSIERER | 0.00 |
| 620209 | EINLAUFFILTER | 0.00 |
| 620243 | ROHRTRENNER | 0.00 |
| 630969 | SPULE S4216 220/50HZ | 0.00 |
| SP4783 | WINKEL FÜR MAGNETVENTIL | 0.00 |

BC30HR380

E-Tafel



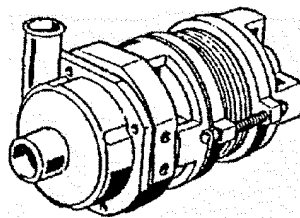
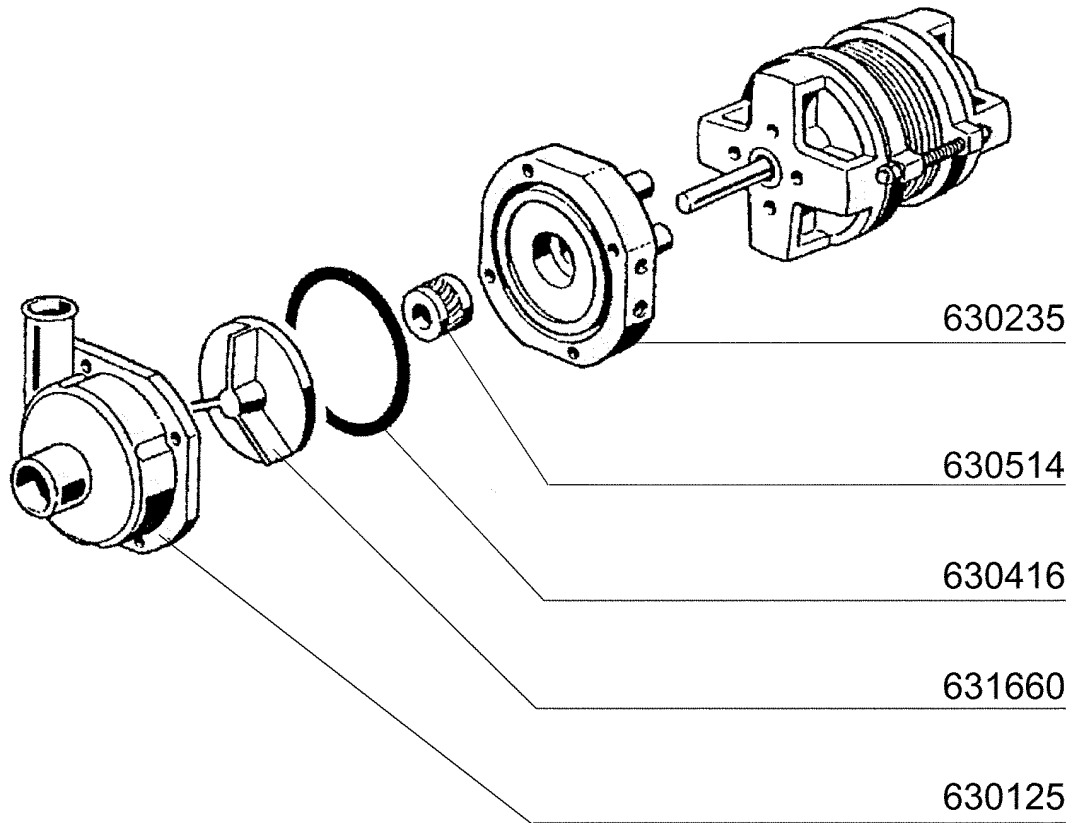
02 - 2000 | S.AG. | 01

BC30HR380**E-Tafel**

| KODE | BEZEICHNUNG | PREIS (Eur) |
|-------------|--------------------------------|--------------------|
| 120296 | ZEITSCHALTER ABLAUFpumPE 120" | 0.00 |
| 120297 | ZEITSCHALTER 150" BC25HR/BC30H | 0.00 |
| 120346 | TÜR MIKROSCHALTER MIT MAGNET B | 0.00 |
| 120349 | TÜRMIKROSCHALTER BR-BC-FC43 | 0.00 |
| 120459 | HILFSRELAIS 16A 220V C95-155-B | 0.00 |
| 120461 | RELAIS FÜR FC543E - FCHR | 0.00 |
| 120734 | SCHALTER SECHSP.2 STELL."BCHR" | 0.00 |
| 121220 | ZEITSCHALTER REGERENIERUNG BC | 0.00 |
| 130157 | GRÜNE LAMPE FÜR BC-BR-C-SERIE- | 0.00 |
| 130310 | KLEMMLEISTE 3 POS. | 0.00 |
| 130449 | DRUCKKNOPF BR-BC-FC | 0.00 |
| 130621 | NIVEAUREGLER BCHR 45/22 | 0.00 |
| 130704 | GRÜNE ABDECKUNG FÜR LAMPE | 0.00 |
| 150833 | KEBELDURCHGANG BR/BC | 0.00 |
| 161311 | SCHLAUCH FÜR LUFTFALLE BR-BC-A | 0.00 |
| 190140 | GRAUE HALTERUNG F.DRUCKTASTE B | 0.00 |
| 200918 | TÜRDICHTUNG BR-BC-FC43 | 0.00 |
| 290824 | ABSTANDSTÜCK FÜR BR-BC-FC SCHA | 0.00 |
| 350774 | WINKEL | 0.00 |
| 350876 | SCHILDSUPPORT FÜR BR A - BC A | 0.00 |
| 411004 | DAUERMAGNET FÜR TÜR MIKROSCHAL | 0.00 |
| 440817 | FEDERSPERRING LSCB/ 1853/17/00 | 0.00 |
| 450115 | ELASTISCHE SCHELLE D. 8,3/7,8 | 0.00 |
| 450321 | GRAUE ABDECKUNG F.DRUCKTASTE B | 0.00 |
| 450323 | KNEBEL FÜR BC-BR-C95-C155 | 0.00 |
| 450326 | GRÜNE TASTE "START" | 0.00 |
| 461057 | SCHALTAFEL BCHR | 0.00 |
| 631208 | KONDENSATOR 5MF.450V | 0.00 |
| 631209 | ENTSTÖRFILTER | 0.00 |

BC30HR380

Waschpumpe



100702 220/240 V 50 Hz HP 0,3 Kw 0,22

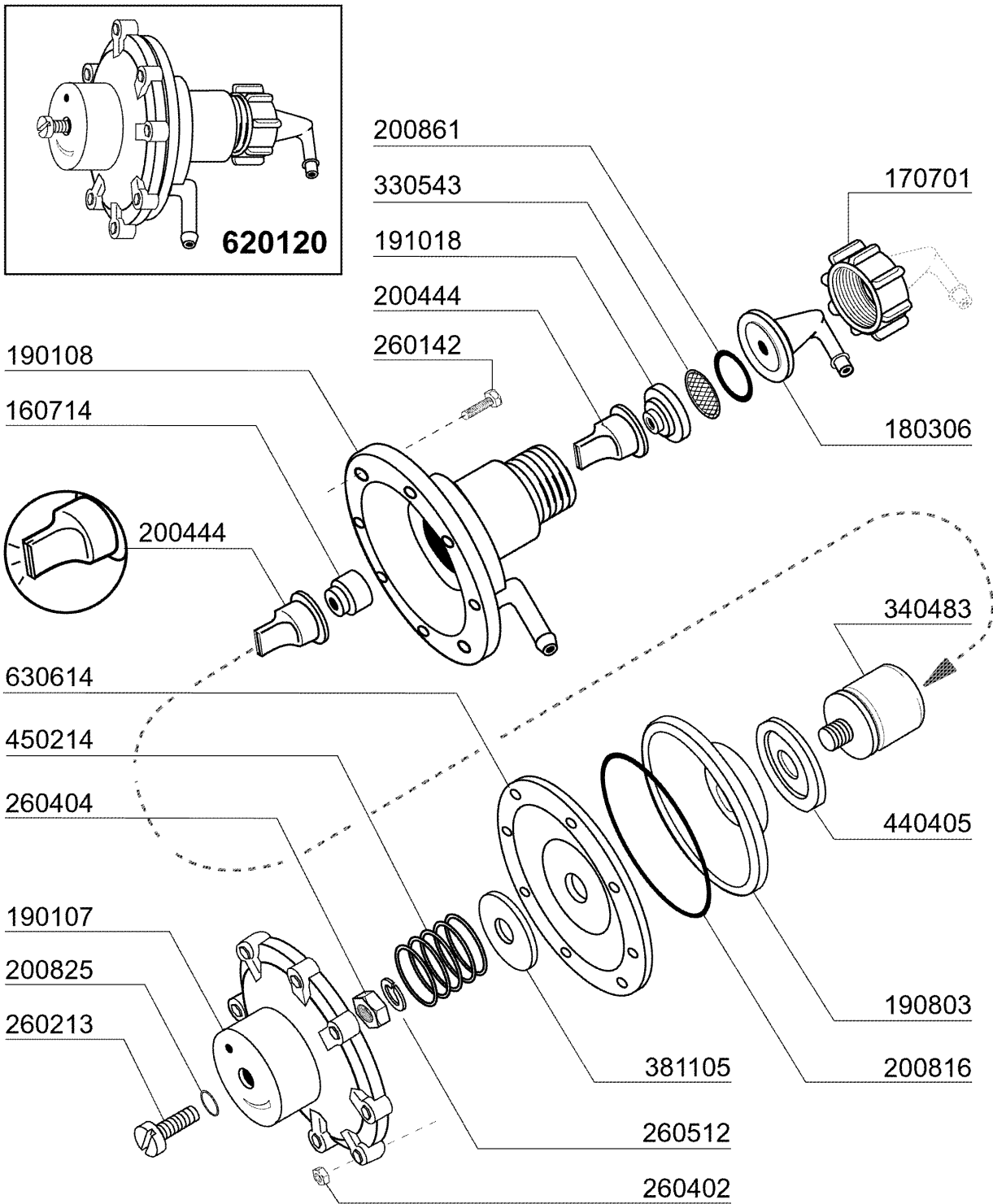
BC30HR380

Waschpumpe

| KODE | BEZEICHNUNG | PREIS (Eur) |
|-------------|--------------------------------|--------------------|
| 100702 | PUMPE 0,3 PS 220/240-50-2229 | 0.00 |
| 630125 | PUMPENGEHAEUSE 0,12/0,3 (2212- | 0.00 |
| 630235 | PUMPENDECKEL 0,12/0,3 (2212-29 | 0.00 |
| 630416 | PUMPENGEHÄUSE-OR 0,12/0,3 TP22 | 0.00 |
| 630514 | MECH.DICHTUNG FI PS 0,10-0,25- | 0.00 |
| 631660 | LAUFRAD F.2229 HP 0,3-50 HZ | 0.00 |

BC30HR380

Klarspüler-dosiergerät



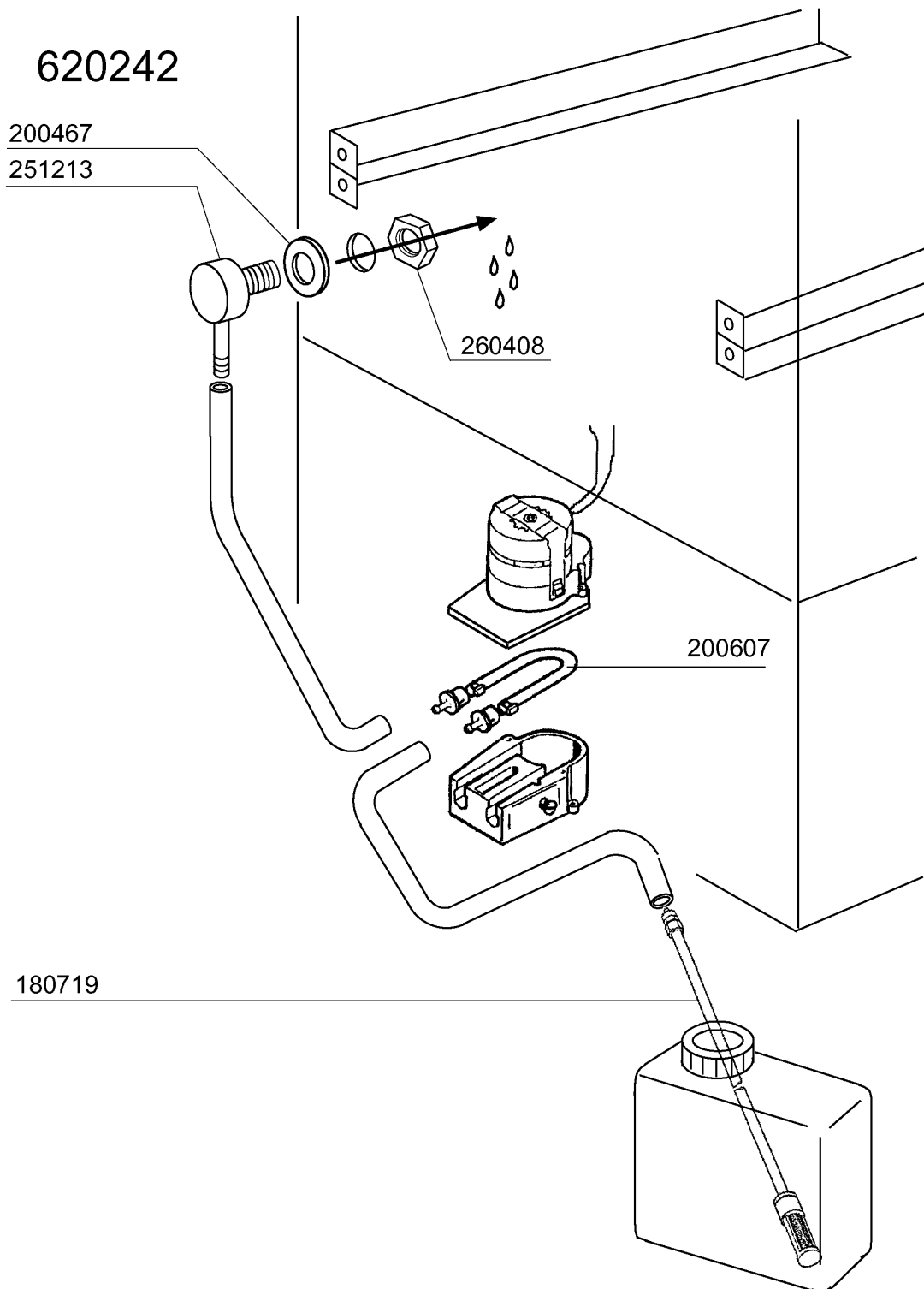
02 - 2004 | S. AG.

BC30HR380**Klarspüler-dosiergerät**

| KODE | BEZEICHNUNG | PREIS (Eur) |
|-------------|--------------------------------|--------------------|
| 160714 | PFRÖPFEN V.DOSIERERANLAGE MOPL | 0.00 |
| 170701 | GEWINDERING 1/2" F.DOSIERERGER | 0.00 |
| 180306 | NIPPEL F.GLNZDOSIERER | 0.00 |
| 190107 | ABDECKUNG FÜR DOSIERERGERÄT | 0.00 |
| 190108 | GEHÄUSE FÜR DOSIERGERAET | 0.00 |
| 190803 | HALTERUNG DER DICHTUNG V.DOSIE | 0.00 |
| 191018 | FILTERHALTERUNG GLZMTLDOSIERER | 0.00 |
| 200444 | SAUGVENTIL GLANZMITTELDOSIERGE | 0.00 |
| 200816 | O-RING 2,5X59,2X64,2 GLANZMDOS | 0.00 |
| 200825 | O-RING 3X5X11 DOSIERGERAET | 0.00 |
| 200861 | OR-DICHTUNG 14X18X2 | 0.00 |
| 260142 | SCHRAUBE TE 4X16 | 0.00 |
| 260213 | SCHRAUBE TCP 5X25 | 0.00 |
| 260402 | MUTTER IN ROSTFR.STAHL D4 UNI | 0.00 |
| 260404 | ROSTFR.STAHLERN.MUETTER D6 UNI | 0.00 |
| 260512 | ROSTFR.ST.GROWERSCHIEBE D6 | 0.00 |
| 330543 | FILTER GLANZMITTELDOSIERER D.1 | 0.00 |
| 340483 | STÖSSEL FÜR DOSIERERGERÄT | 0.00 |
| 381105 | DRUCKRING FÜR MEMBRANE | 0.00 |
| 440405 | DICHTUNG GLANZMTLDOS. | 0.00 |
| 450214 | FEDER GLANZMTLDOSIER | 0.00 |
| 620120 | GLANZMITTELDOSIERER | 0.00 |
| 630614 | MEMBRANE GLANZMITTELDOSIERER | 0.00 |

BC30HR380

Spülmittelpumpe



10 - 2000 S.A.G.

BC30HR380**Spülmittelpumpe**

| KODE | BEZEICHNUNG | PREIS (Eur) |
|-------------|--------------------------------|--------------------|
| 180719 | ANSAUGROHR FÜR WASCHMITTELDOSI | 0.00 |
| 200467 | DUTR. DICHTUNG F.LUFTFALLE | 0.00 |
| 200607 | SCHLAUCH DES WASCHMITTELDOSIER | 0.00 |
| 251213 | NIPPEL INOX-STAHL F.DOSIERGERA | 0.00 |
| 260408 | MUTTER D.12 | 0.00 |
| 620242 | WASCHMITTELDOSIERER | 0.00 |