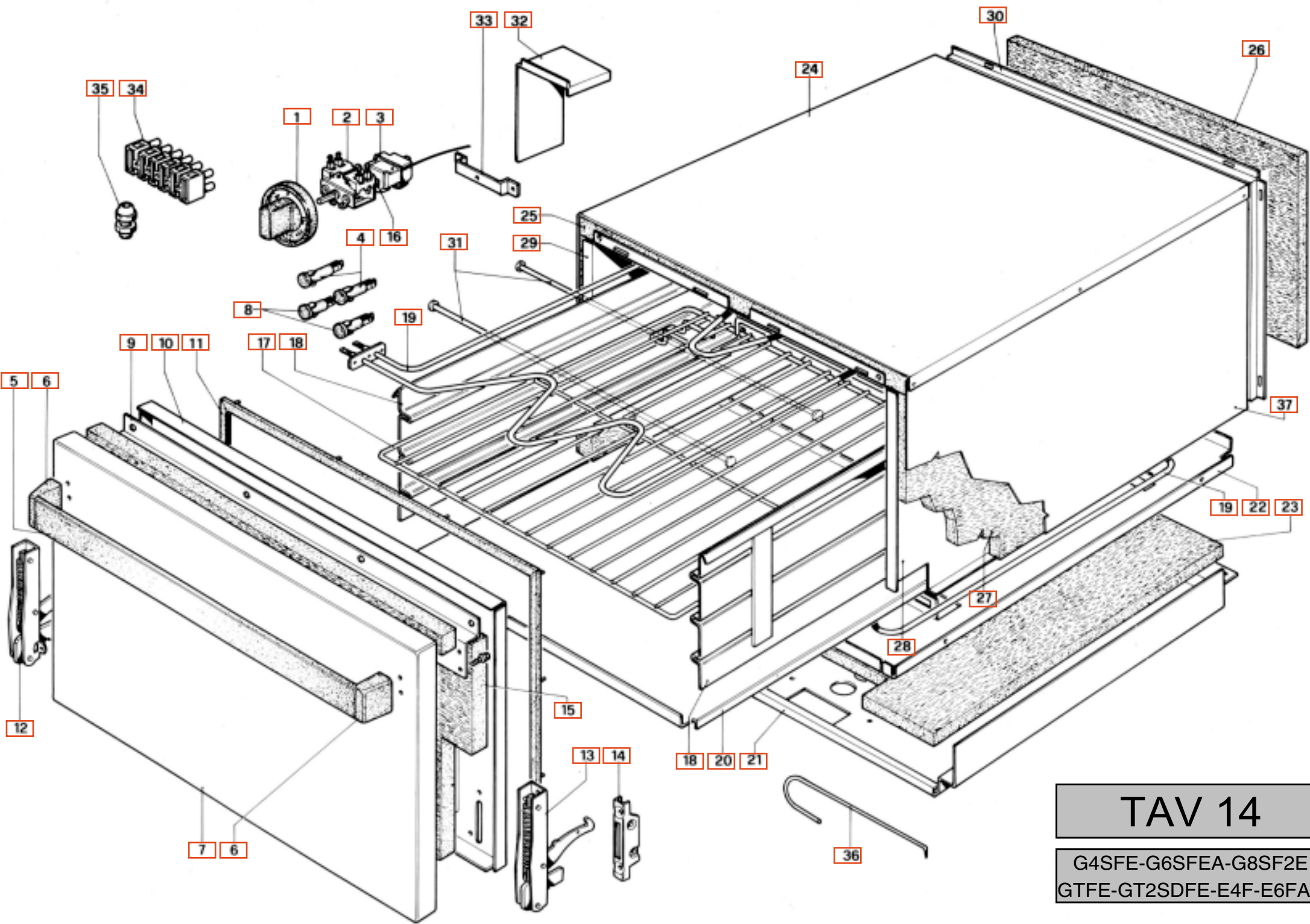


TAV 10

G8S-G8SF2-G8SF2E

TABLE	POS.	CODE	ITALIAN	ENGLISH	FRANÇAIS	DEUTSCH
MAGISTRA TAV. 10	1	GACU800055	AS.BASAM.ACC.	BASE	SOUBASSEMENT	UNTERGAESTELL
MAGISTRA TAV. 10	2	GACU800025	AS.FACCIATA SMALT.	FACE	DEVANTURE	OFENVORDERWAND
MAGISTRA TAV. 10	3	GACU800026	AS.FACCIATASMALT.	RIGHT FACE	DEVANTURE DROITE	RECHTE OFENVORDERWAND
MAGISTRA TAV. 10	4	PACU800144	MANIGLIA BAC.G8SF2	COLLECTOR HANDLEDROP COLLECTOR	POIGNÉE POUR BASSIN	TROPENFÄNGERHANDGRIFF
MAGISTRA TAV. 10	5	PACU800039	RACCOGLIGOCCE G4SF	DROP COLLECTOR	RAMASSE GOUTTES	TROPENFÄNGER
MAGISTRA TAV. 10	6	GACU800024	AS.CRUSCOTTO G8SF2	CONTROL PANEL	PANNEAU DE CONTRÔLE	STRIRNBRETT
MAGISTRA TAV. 10	7	PACU800017	SUP.PLACCA G4SF	WORK PLANE SUPPORT	SUPPORT PLAN DE CUISSON	PLATTENHALTERUNG
MAGISTRA TAV. 10	8	PACU800008	FIANCO SX G4SF	LEFT SIDE	CÔTÉ GAUCHE	LINKE SEITE
MAGISTRA TAV. 10	9	PACU800012	TRA.P/BAC.G4SF SMALT.	CROSS BAR SUPPORT FOR COLLECTOR	CROISSILLON PORTE BASSIN	WANNENQUERTRÄGER
MAGISTRA TAV. 10	10	PACU800148	PIASTRINA UNIONE FACC.G8SF2	BRACKET TO JOIN PANELS	EGUERRE UNION PANNEAUX	VORDERWANDVERBINDUNGSPLATTE
MAGISTRA TAV. 10	11	PACU800004	PLACCA 1F/0FER G4S SMALT.	WORK PLANE	PLAN DE CUISSON	PLATTE
MAGISTRA TAV. 10	12	RTCU800002	GRIGLIA PL.G4S NERA/LUC/RAAF	WORK PLANE GRATE	GRILLE DE PLAQUE	PLATTENROST
MAGISTRA TAV. 10	13	GACU800017	AS.CORRIMANO G8SF2	HANDRAIL	MAIN COURANTE	HANDLEISTE
MAGISTRA TAV. 10	15	GACU800014	AS.GRIGLIA CAM.G4SF SMALT.	CHIMNEY GRILL	GRILLE DE LA CHEMINÉE	SCHORNSTEINROST
MAGISTRA TAV. 10	16	PACU800149	SQ.FIS.POST.INOX G8SF2	PANEL FIXING BRACKET	EGUERRE POUR FIXER LE PANNEAU	RÜCKWANDHALTEWINKEL
MAGISTRA TAV. 10	17	PACU800136	PROTEZ.RUB.G4SF	TAP PROTECTION	PROTECTION POUR RÔBINETS	HAHNSCHUTZ
MAGISTRA TAV. 10	18	PACU800026	POSTERIORE INOX G8S2F	STAINLESS STEEL BACK PANEL	PANNEAU POSTÉRIEURE INOX	INOX RÜCKWAND
MAGISTRA TAV. 10	19	PACU800009	FIANCO DX G4SF	RIGHT SIDE	CÔTÉ DROITE	RECHTE SEITE
MAGISTRA TAV. 10	21	PACU800015	PAN.COM.G4SF	CONTROL PANEL	PANNEAU DE CONTRÔLE	STEUERTAFEL
MAGISTRA TAV. 10	22	PACU800098	PAN.INF.G4SF S/FORI	LOWER PANEL	PANNEAU INFÉRIEUR	UNTERE TAFEL
MAGISTRA TAV. 10	23	PACU800260	PAN.COM.G4SFE	CONTROL PANEL	PANNEAU DES COMMANDES	SIRNBRETT
MAGISTRA TAV. 10	26	RTCU800038	GRIGLIA RIDUZ.S.G4SF	REDUCTION GRATE	GRILLE DE RÉDUCTION	REDUZIERROST
MAGISTRA TAV. 10	28	PACU800269	SUP.POST.CORRIMANO G4SF	BACK HANDRAIL SUPPORT	SUPPORT MAIN COURANTE POSTÉRIEUR	HANDLEISTENHALTERUNG

MAGISTRA TAV. 11	1	RTCU800014	MANOPOLA RUBINETTO VALVOLATO	BOUTON POUR SOUPEPE DE SÛRETE	SAFETY VALVE KNOB	HAHNKUGELGRIFF
MAGISTRA TAV. 11	2	GACU800006	RAMPA DI ALIMENTAZIONE	COLLECTEUR	COLLECTOR	SPEISERAMPE
MAGISTRA TAV. 11	3	RTCU900011	RUBINETTO VALVOLATO	SOUPEPE DE SÛRETE	SAFETY VALVE KNOB	HAHN MIT VENTIL
MAGISTRA TAV. 11	4	RTCU900246	INIETTORE Ø 1,15 K PER GPL	INJECTEUR Ø 1,15 K POUR GPL	LPG INJECTOR Ø 1,15 K	FLÜSSIGGASEINSPRITZER Ø 1,15 K
MAGISTRA TAV. 11	4	RTCU900243	INIETTORE Ø 1,75 K PER METANO	INJECTEUR Ø 1,75 K POUR MÉTHANE	METHANE INJECTOR Ø 1,75 K	METHANGASEINSPRITZER Ø 1,75 K
MAGISTRA TAV. 11	5	RTCU700032	INIETTORE Ø 0,90 K PER GPL	INJECTEUR Ø 0,90 K POUR GPL	LPG INJECTOR Ø 0,90 K	FLÜSSIGGASEINSPRITZER Ø 0,90 K
MAGISTRA TAV. 11	5	RTCU700035	INIETTORE Ø 1,35 K PER METANO	INJECTEUR Ø 1,35 K POUR MÉTHANE	METHANE INJECTOR Ø 1,35 K	METHANGASEINSPRITZER Ø 1,35 K
MAGISTRA TAV. 11	6	RTCU700034	INIETTORE Ø 1,30 K PER GPL	INJECTEUR Ø 1,30 K POUR GPL	LPG INJECTOR Ø 1,30 K	FLÜSSIGGASEINSPRITZER Ø 1,30 K
MAGISTRA TAV. 11	6	RTCU800243	INIETTORE Ø 1,95 K PER METANO	INJECTEUR Ø 1,95 K POUR MÉTHANE	METHANE INJECTOR Ø 1,95 K	METHANGASEINSPRITZER Ø 1,95 K
MAGISTRA TAV. 11	7	PACU800072	TRAVERSA PORTA BRUCIATORI	CROISILLON PORTE BRÛLEURS	CROSS BAR SUPPORT FOR BURNERS	BRENNERQUERTRÄGER
MAGISTRA TAV. 11	8	RTCU900337	SUPPORTO INIETTORE	SUPPORT INJECTEUR	INJECTOR SUPPORT	EINSPRITZERTÜR
MAGISTRA TAV. 11	9	RTCU900012	BICONO PER TUBO Ø 10	BICONE POUR TUBE Ø 10	BICONE FOR PIPE Ø 10	ZWEIKEGEL FÜR SCHLAUCH Ø 10
MAGISTRA TAV. 11	10	RTCU900013	CALOTTA PER TUBO Ø 10	ÉCROU POUR TUBE Ø 10	NUT FOR PIPE Ø 10	MUTTER FÜR SCHLAUCH Ø 10
MAGISTRA TAV. 11	11	RTCU900005	CAONTRADADO	CONTRE ÉCROU	LOCK NUT	GEGENMUTTER
MAGISTRA TAV. 11	12	RTCU800030	TUBO ALIMENTAZIONE BRUCIATORE ANTERIORE	TUBE DE DISTRIBUTION BRÛLEUR ANTÉRIEUR	FRONT BURNER DISTRIBUTION PIPE	VORDERES BRENNERVERSORGUNGSROHR
MAGISTRA TAV. 11	13	PACU800138	TUBO PILOTA BRUCIATORE ANTERIORE SX	TUBE VEILLEUSE BRÛLEUR ANTÉRIEUR GAUCHE	LEFT FRONT BURNER PILOT PIPE	VORDERES PILOTBRENNERROHR
MAGISTRA TAV. 11	14	RTCU700007	SUPPORTO BRUCIATORE 5000 KCAL/H	SUPPORT BRÛLEUR 5000 KCAL/H	BURNER SUPPORT 5000 KCAL/H	BRENNERHALTERUNG 5000 KCAL/H
MAGISTRA TAV. 11	15	RTCU700160	REGOLATORE ARIA BRUCIATORE 5000 KCAL/H	DISP. RÉGLAGE ADMISS. BRÛLEUR 5000 KCAL/H	BURNER 5000 KCAL/H AIR SHUTTER	BRENNERLUFTREGLER 5000 KCAL/H
MAGISTRA TAV. 11	16	RTCU700010	BRUCIATORE TIPO 5000 KCAL/H	BRÛLEUR 5000 KCAL/H	BURNER 5000 KCAL/H	BRENNER 5000 KCAL/H
MAGISTRA TAV. 11	17	GRCU700002	SPARTIFIAMMA 5000 KCAL/H	CHAPEAU DE BRÛLEUR 5000 KCAL/H	BURNER CAP 5000 KCAL/H	FLAMMENTRENNER 5000 KCAL/H
MAGISTRA TAV. 11	18	PACU800139	TUBO PILOTA BRUCIATORE POSTERIORE SX	TUBE VEILLEUSE BRÛLEUR POSTÉRIEUR GAUCHE	LEFT BACK BURNER PILOT PIPE	HINTERES PILOTBRENNERROHR
MAGISTRA TAV. 11	19	RTCU800031	TUBO ALIMENTAZIONE BRUCIATORE POSTERIORE	TUBE DE DISTRIBUTION BRÛLEUR POSTÉRIEUR	BACK BURNER DISTRIBUTION PIPE	HINTERES BRENNERVERSORGUNGSROHR
MAGISTRA TAV. 11	20	RTCU700128	CONTRADADO FISS. REGOLATORE ARIA	CONTRE ÉCROU P. FIXER DISP. RÉGL. ADMISS. AIR	LOCK NUT TO FIX AIR SHUTTER	GEGENMUTTER
MAGISTRA TAV. 11	21	RTCU700199	REGOLATORE ARIA BRUCIATORE 7000 KCAL/H	DISP. RÉGL. ADMISS. D'AIR BRÛL. 7000 KCAL/H	BURNER 700 KCAL/H AIR SHUTTER	BRENNERLUFTREGLER 7000 KCAL/H
MAGISTRA TAV. 11	22	RTCU700008	SUPPORTO BRUCIATORE 7000 KCAL/H	SUPPORT BRÛLEUR 7000 KCAL/H	BURNER SUPPORT 7000 KCAL/H	BRENNERHALTERUNG 7000 KCAL/H
MAGISTRA TAV. 11	23	RTCU900014	BICONO Ø 12 FISS. RUBINETTO	BICONE Ø 12 POUR FIXER LE ROBINET	BICONE Ø 12 TO FIX THE TAP	ZWEIKEGEL Ø 12
MAGISTRA TAV. 11	24	RTCU900015	CALOTTA FISS. RUBINETTO	ÉCROU POUR FIXER LE ROBINET	NUT TO FIX THE TAP	MUTTER FÜR HAHN
MAGISTRA TAV. 11	25	RTCU900016	BICONO Ø 10	BICONE Ø 10 ROBINET	BICONE Ø 100 TAP	ZWEIKEGEL Ø 10
MAGISTRA TAV. 11	26	RTCU900018	BICONO Ø 6	BICONE Ø 6	BICONE Ø 6	ZWIEKEGEL Ø 6
MAGISTRA TAV. 11	27	RTCU900019	CALOTTA PER TUBO Ø 6	ÉCROU POUR TUBE Ø 6	NUT FOR PIPE Ø 6	MUTTER FÜR SCHLAUCH Ø 6
MAGISTRA TAV. 11	28	RTCU900025	PILOTA 1 VIA	VEILLEUSE 1 VOIE	PILOT 1 WAY	PILOTBRENNER
MAGISTRA TAV. 11	29	RTCU900034	TERMOCOPPIA CM. 40	THERMOCOUPLE CM. 40	THERMOCOUPLE CM. 40	THERMOELEMENT CM. 40
MAGISTRA TAV. 11	30	GRCU800001	SPARTIFIAMMA TIPO B	CHAPEAU DE BRÛLEUR B	BURNER CAP B	FLAMMENTRENNER 5000 KCAL/H
MAGISTRA TAV. 11	31	RTCU700124	BRUCIATORE TIPO B/DIN	BRÛLEUR B/DIN	BURNER B/DIN	BRENNER B/DIN
MAGISTRA TAV. 11	32	PACU700029	REGOLATORE ARIA BRUCIATORE 3000 KCAL/H	DISP. RÉGL. ADMISS. AIR BRÛLEUR 3000 KCAL/H	BURNER 3000 KCAL/H AIR SHUTTER	BRENNERLUFTREGLER 3000 KCAL/H
MAGISTRA TAV. 11	33	RTCU700006	SUPPORTO BRUCIATORE 3000 KCAL/H	SUPPORT BRÛLEUR 3000 KCAL/H	BURNER SUPPORT 300 KCAL/H	BRENNERHALTERUNG 3000 KCAL/H
MAGISTRA TAV. 11	34	RTCU900017	CALOTTA PER TUBO Ø 10 RUBINETTO	ÉCROU POUR TUBE Ø 10 ROBINET	NUT FOR PIPE Ø 10 TAP	MUTTER FÜR SCHLAUCH Ø 10
MAGISTRA TAV. 11	35	PACU800137	TUBO PILOTA BRUCIATORE ANTERIORE DX	TUBE VEILLEUSE BRÛLEUR ANTÉRIEUR DROITE	FRONT RIGHT BURNER PILOT PIPE	VORDERES PILOTBRENNERROHR
MAGISTRA TAV. 11	36	RTCU900022	TERMOCOPPIA CM. 60	THERMOCOUPLE CM. 60	THERMOCOUPLE CM. 60	THERMOELEMENT CM. 60
MAGISTRA TAV. 11	37	PACU800140	TUBO PILOTA BRUCIATORE POSTERIORE DX	TUBE VEILLEUSE BRÛLEUR POSTÉRIEUR DROITE	BACK RIGHT BURNER PILOT PIPE	HINTERES PILOTBRENNERROHR
MAGISTRA TAV. 11	38	RTCU800051	SPARTIFIAMMA 7000 KCAL/H	CHAPEAU DE BRÛLEUR 7000 KCAL/H	BURNER CAP 7000 KCAL/H	FLAMMENTRENNER 7000 KCAL/H
MAGISTRA TAV. 11	39	RTCU700011	BRUCIATORE 7000 KCAL/H	BRÛLEUR 7000 KCAL/H	BURNER 7000 KCAL/H	BRENNER 7000 KCAL/H



TAV 14

G4SFE-G6SFEA-G8SF2E
GTFE-GT2SDFE-E4F-E6FAR

MAGISTRA TAV. 14	1	RTC800103	MANOPOLA TERMOSTATO FORNO	POIGNÉE THERMOSTAT DU FOUR	OVEN THERMOSTAT HANDLE	THERMOSTATKUGELGRIFF
MAGISTRA TAV. 14	2	RTC900110	COMMUTATORE TERMOSTATO FORNO	COMMULATEUR THERMOSTAT DU FOUR	OVEN THERMOSTAT COMMUTATOR	THERMOSTATKOMMUTATOR
MAGISTRA TAV. 14	3	RTC700085	TERMOSTATO FORNO	THERMOSTAT DU FOUR	OVEN THERMOSTAT	OFEN THERMOSTAT
MAGISTRA TAV. 14	4	RTC900290	LAMPADA SPIA VERDE	LAMPE TEMOIN VERTE	GREEN WARNING LAMP	GRÜNE KONTROLLEUCHTE
MAGISTRA TAV. 14	5	PACU800131	MANIGLIA PORTA FORNO	POIGNÉE PORTE DU FOUR	OVEN DOOR HANDLE	OFENTÜRGRIFF
MAGISTRA TAV. 14	6	RTC800001	TERMINALE MANIGLIA	TERMINAL POIGNÉE	HANDLE TERMINAL	GRIFFANSCHLUSS
MAGISTRA TAV. 14	7	PACU800054	PORTA FORNO	PORTE DU FOUR	OVEN DOOR	OFENTÜRGRIFF
MAGISTRA TAV. 14	8	RTC900072	LAMPADA SPIA GIALLA	LAMPE TEMOIN JAUNE	YELLOW WARNING LAMP	GELBE KONTROLLEUCHTE
MAGISTRA TAV. 14	9	PACU800038	DISTANZIALE PORTA FORNO	ENTRETOISE PORTE DU FOUR	OVEN DOOR DISTANCE PIECE	TÜR DISTANZSTÜCK
MAGISTRA TAV. 14	10	PACU800051	CONTROPORTA FORNO	CONTRE PORTE DU FOUR	OVEN COUNTER DOOR	OFEN GEGENTÜR
MAGISTRA TAV. 14	11	RTC800097	GUARNIZIONE PORTA FORNO	GUARNITURE PORTE DU FOUR	OVEN DOOR GASKET	TÜRDICHTUNG
MAGISTRA TAV. 14	12	RTC900027	CERNIERA SINISTRA PORTA FORNO	CHARNIÈRE GAUCHE PORTE DU FOUR	OVEN DOOR LEFT HINGE	LINKE TÜRANGEL
MAGISTRA TAV. 14	13	RTC900026	CERNIERA DESTRA PORTA FORNO	CHARNIÈRE DROITE PORTE DU FOUR	OVEN DOOR RIGHT HINGE	RECHTE TÜRANGEL
MAGISTRA TAV. 14	14	RTC900004	PORTARULLINO CERNIERA	SUPPORT CHARNIÈRE	HINGE SUPPORT	SCHARNIERROLLENTRÄGER
MAGISTRA TAV. 14	15	PACU800134	PANNELLO ISOLANTE PORTA	PANNEAU ISOLANT POUR PORTE	DOOR INSULATING PANEL	ISOLIERTAFEL
MAGISTRA TAV. 14	16	RTC900112	STAFFA ALTA	ÉTRIER HAUTE	HIGH FLASK	HOCHBÜGEL
MAGISTRA TAV. 14	17	RTC800028	GRIGLIA FORNO	GRILLE DU FOUR	OVEN GRATE	OFENROST
MAGISTRA TAV. 14	18	GACU800114	LATERALE FORNO	PANNEAU LATÉRAL FOUR	OVEN LATERAL PANEL	SEITENWAND
MAGISTRA TAV. 14	19	RTC900186	RESISTENZA FORNO 2,5 KW 240 V	RESISTANCE FOUR 2,5 KW 240 V	OVEN ELEMENT 2,5 KW 240 V	ELEKTRISCHER WIDERSTAND 2,5 KW 240 V
MAGISTRA TAV. 14	20	PACU800270	PIANO FORNO ELETTRICO	PLAN DU FOUR ÉLECTRIQUE	ELECTRIC OVEN PLAN	ELEKTROOFENEbene
MAGISTRA TAV. 14	21	PACU800023	FONDO CASSA FORNO	FOND CAISSON	BODY BOTTOM	OFENBODENSCHLEIBE
MAGISTRA TAV. 14	22	PACU800264	PIANO PORTA RESISTENZA	PLAN DE SUPPORT POUR RÉSISTANCE	SUPPORT PLAN FOR ELEMENT	WIDERSTANDSTRAGEFLÄCHE
MAGISTRA TAV. 14	23	RTC700445	PANNELLO ISOLANTE FONDO FORNO	PANNEAU ISOLANT FOND DU FOUR	OVEN BOOTOM INSULATING PANEL	ISOLIERTAFEL
MAGISTRA TAV. 14	24	PACU800336	CAPRILANO SINISTRO	PANNEAU COUVRE ISOLANT GAUCHE	INSULATING PANEL COVER LETT.	ISOLIERMATERIALVERKLEIDUNG
MAGISTRA TAV. 14	25	PACU800113	PANNELO ISOLANTE SUPERIORE FORNO	PANNEAU ISOLANT SUPÉRIEUR DU FOUR	INSULATING OVEN UPPER PANEL	OBERE ISOLIERTAFEL
MAGISTRA TAV. 14	26	PACU800119	PANNELO ISOLANTE POSTERIORE FORNO	PANNEAU ISOLANT POSTÉRIEUR DU FOUR	INSULATING OVEN BACK PANEL	HINTERE ISOLIERTAFEL
MAGISTRA TAV. 14	27	PACU800172	PANNELO ISOLANTE LATERALE FORNO	PANNEAU ISOLANT LATÉRAL DU FOUR	INSULATING OVEN LATERAL PANEL	ISOLIERTAFEL
MAGISTRA TAV. 14	28	PACU800259	PARETE DESTRA CASSONE FORNO	PAROI DROITE CAISSON FOUR	OVEN BODY RIGHT SIDE	RECHTE OFENSCHUBLADE
MAGISTRA TAV. 14	29	PACU800258	PARETE SINISTRO CASSONE FORNO	PAROI GAUCHE CAISSON FOUR	OVEN BODY LEFT SIDE	LINKE OFENSCHUBLADE
MAGISTRA TAV. 14	30	GACU800088	POSTERIORE CASSONE FORNO	POSTÉRIEUR CAISSON FOUR	OVEN BODY BACK SIDE	OFENSCHUBLADENRÜCKWAND
MAGISTRA TAV. 14	31	PACU900177	ASTA PORTARESISTENZA	TIGE SUPPORT RÉSISTANCE	ROD HOLDER FOR ELEMENT	WIDERSTANDSHALTERUNG
MAGISTRA TAV. 14	32	PACU800262	PROTEZIONE TERMOSTATO FORNO	PROTECTION THERMOSTAT FOUR	OVEN THERMOSTAT PROTECTION	THERMOSTATSCHUTZ
MAGISTRA TAV. 14	33	PACU800261	SQUADRETTA FISS. PANNELLO COMANDO	EGUERRE POUR FIX. DE PANNEAU DE CONTR.	BRACKET TO FIX CONTROL PANEL	STEUERTAFELBEFESTIGUNGSWINKEL
MAGISTRA TAV. 14	34	RTBF900045	MORSETTIERA 12 MORSETTI	GROUP DE CONN. DES CABLES 12 CABLES	TERMINAL BLOC 12 TERMINALS	KLEMMENBRETT 12 POLIG
MAGISTRA TAV. 14	35	RTBF800138	FERMACAVO Ø 16	CHAUMARD Ø 16	CHOCK Ø 16	KABELDURCHGANG Ø 16
MAGISTRA TAV. 14	36	RTC900030	FERRO DI MANOVRA	CROCHET DE DÉPLACEMENT	REMOVAL HOOK	BEDIENUNGSEISEN
MAGISTRA TAV. 14	37	PACU800337	COPRILANA DESTRO	PANNEAU COUVRE ISOLANT DROIT	INSULATING PANEL COVER RIGHT	ISOLIERMATERIALVERKLEIDUNG