

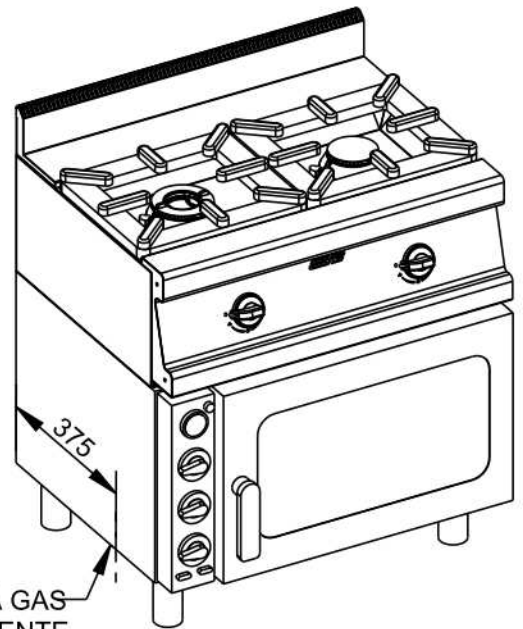
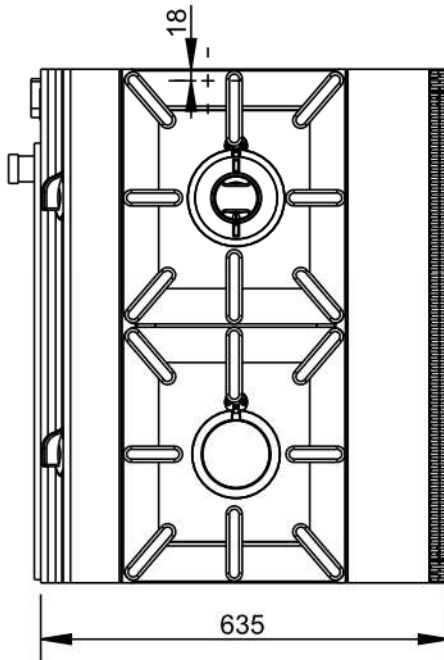
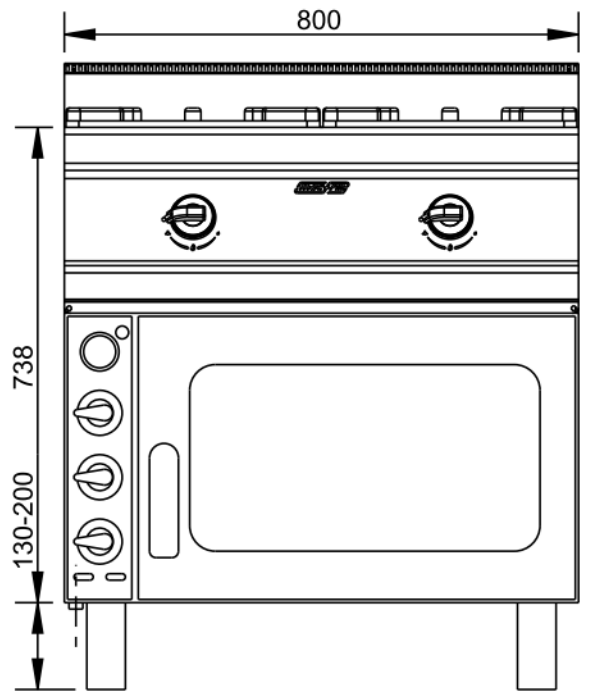
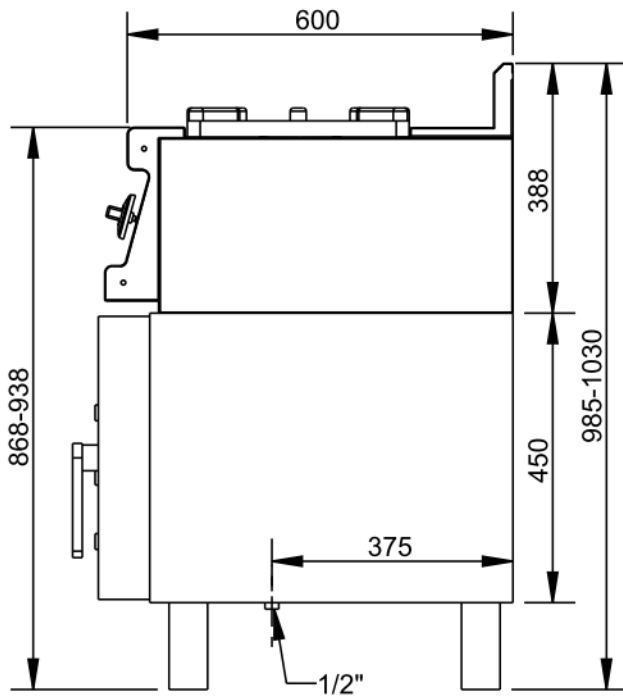


AENOR
Organismo Notificado
0099

Applus®
LGA1
Organismo Notificado
0370



TOLERANCIAS GENERALES: ± 0.5 mm



POTENCIA ENCIMERA: 12,7 KW (GAS)
 POTENCIA HORNO: 3,5 KW (ELECTRICO)
 POTENCIA GRATINADOR: 2,5 KW (ELECTRICO)



FAMILIA: COCINAS 2008

FECHA: 03/08/11

MODELO: 3303/5 - S2SHC - S21GC

PESO(Kg): 85.945

DENOMINACION:
COCINA 2F 800X600 H.CONV.

ESCALA:
1/10

MATERIAL:
INOX

CODIGO:
33035



Applus®
LGA1
Organismo
Notificado
0370

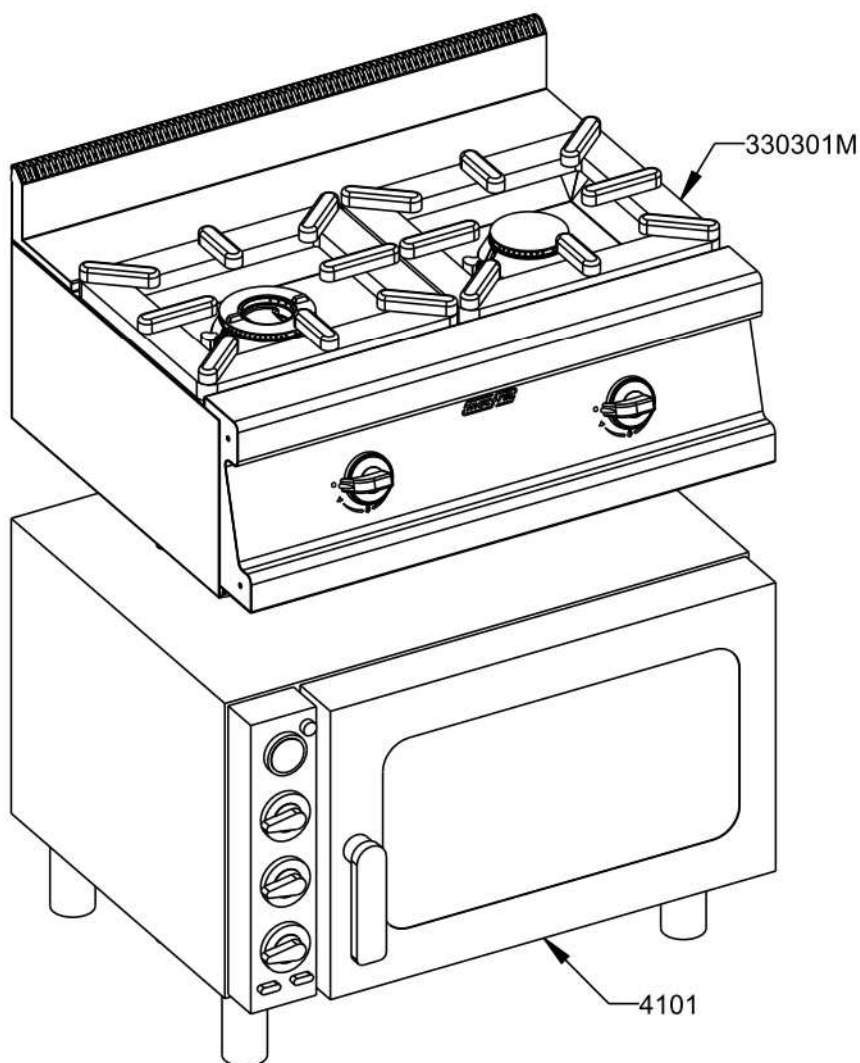
AENOR
Organismo
Notificado
0099



TOLERANCIAS GENERALES: ±0.5 mm



QT	COD	DESCRIPCION
1	4101	HORNO CONVECCION
1	330301M	ENCIMERA 2F 600 S.P.



FAMILIA: COCINAS 2008

FECHA: 03/08/11

MODELO: 3303/5 - S2SHC - S21GC

PESO(Kg): 85.945

DENOMINACION:
COCINA 2F 800X600 H.CONV.

ESCALA:
1/10

MATERIAL:
INOX

CODIGO:
33035



Applus®
LGA1
Organismo
Notificado
0370

AENOR
Organismo
Notificado
0099



TOLERANCIAS GENERALES: ±0.5 mm

QT	COD	DESCRIPCION	FAB.	MATERIAL	DATA	PESO
1	330194	PLETINA LATERAL BATERÍA	SÍ	FE 1.5	03/11/08	0.012
1	330294	PLETINA BASE BATERÍA	SÍ	FE 1.5	03/11/08	0.021
1	330301	SOBRE 2F. 800X600	SÍ	INOX 0.8	19/01/10	2.694
1	330322	PETO SOBRE SNACK 800 LARGO	SÍ	INOX 1.2	11/12/08	2.190
1	330339	FRONTAL MANDOS 2F SNACK	SÍ	INOX 1.2	21/10/09	4.139
1	330394	SOPORTE IZQ. BATERÍA	SÍ	GALVA 1.5	02/12/08	0.036
1	330608	LATERAL SUPERIOR 600 DCHO	SÍ	INOFER 0.8	29/10/08	1.456
1	330609	LATERAL SUPERIOR 600 IZQ	SÍ	INOFER 0.8	29/10/08	1.456
1	330613	TRASERO HORNILLO 800	SÍ	INOFER 0.8	11/12/08	1.923
3	330675	REFUERZO PATA	SÍ	GALVA 1.5	11/12/08	0.429
1	330978	TAPA DCHA. PETO LARGO SNK	SÍ	INOFER 1.2	09/10/07	0.101
1	330979	TAPA IZQ. PETO LARGO SNK	SÍ	INOFER 1.2	11/12/08	0.101
1	350178	TAPETA LATERAL DERECHA FRONTAL	SÍ	INOX 1.2	26/06/07	0.109
1	350179	TAPETA LATERAL IZQUIEDA FRONTAL	SÍ	INOX 1.2	26/06/07	0.109
1	350565	FRONTAL INFERIOR 800	SÍ	INOFER 0.8	15/06/10	0.394
1	3306751	REFUERZO PATA C/ENCAJE BATERIA	SÍ	GALVA 1.5	09/01/09	0.361
1	330301M	ENCIMERA 2F 600 S.P.	SÍ	INOX	03/08/11	29.945
1	330322C	CONJ.PETO SNK LARGO 800	SÍ	INOX	11/12/08	2.442
1	330339C	CONJUNTO FRONTAL 2F SNK 800	SÍ	INOX	21/10/09	4.431
1	330608M	CONJ.LAT.SUPERIOR DCH.600	SÍ	INOX	17/01/11	2.330
1	330609M	CONJ.LAT.SUPERIOR IZQ.600	SÍ	INOX	17/01/11	2.261
4	TESTA140	ANGULO TESTATINA 140	SÍ	INOX 0.6	29/08/07	0.016
6	TESTA35	ANGULO TESTATINA 35	SÍ	INOX 0.6	29/08/07	0.004
4	TESTA70	ANGULO TESTATINA 70	SÍ	INOX 0.6	29/08/07	0.008
4	1014	REMACHE ROSCADO M-10	NO	ZN	17/12/09	0.008
6	1050	TORNILLO ALLEN M5X12 DIN912	NO	INOX	22/05/09	0.004
6	1094	TORNILLO M-5X20 TLR INOX	NO	INOX	01/01/01	0.004
2	3144	PARRILLA SIMPLE	NO	FUND.GRIS	14/06/00	2.699
2	3781	TUERCA M16X1.5 D.10	NO	LATON	05/09/08	0.015
2	3782	BICONO D.10 LATON	NO	LATON	01/01/09	0.001
2	3810	RACORD LATON 90° M-16X1.5	NO	LATON	01/01/01	0.020
1	4101	HORNO CONVECCION	NO	INOX	02/08/11	56.000
1	330685P	BATERIA 2F 800	NO	FE 1/2"	20/04/11	0.739
1	330685PC	BATERIA COMPLETA COCINA 2F. 800	NO	FE 1/2" ZN	20/04/11	0.785
2	340172P	ENVELLEDOR MANDO GAS/ELECT.	NO	ABS	10/12/07	0.012
2	340173P	MANDO COCINA GAS 2008	NO	BAQUELITA	10/12/07	0.064
2	340173PM	CONJUNTO MANDO A GAS	NO	BAQUELITA	10/12/07	0.076
1	340187M	CONJUNTO QUEMADOR 9 KW (E)	NO	FUND	19/01/11	3.093
1	350187M	CONJUNTO QUEMADOR 6.5 KW (D)	NO	FUND	19/01/11	2.755
2	C5811019	TERMOPAR M8 C/ROSCADA L.320	NO	CU	09/02/09	0.015
2	C5811429	GRIFO VALVULA COCINA 21S D.1/2"	NO	LATON	01/01/09	0.354
2	C5811429M	GRIFO COCINA 21-S COMPLETO	NO	LATON	01/01/09	0.396
1	C5815039	CORONA DIFUSOR DOBLE E 9 KW	NO	FUND	30/09/08	0.699
1	C5815049	CUERPO QUEMADOR (E) 9KW.	NO	FUND	30/09/08	1.261



FAMILIA: COCINAS 2008

FECHA: 03/08/11

MODELO: 3303/5 - S2SHC - S21GC

PESO(Kg): 85.945

DENOMINACION:
COCINA 2F 800X600 H.CONV.

ESCALA:
1/20

MATERIAL:
INOX

CODIGO:
33035



Applus[®]
LGAI
Organismo
Notificado
0370

AENOR
Organismo
Notificado
0099



TOLERANCIAS GENERALES: ±0.5 mm

1	C5815059	CODO ESTANCO QUEMADOR E	NO	FUND	30/09/08	0.580
1	C5815069	VENTURI COMPLETO ALUM.	NO	AL	30/09/08	0.357
2	C5815089	GUARNICION JUNTA	NO	KLINGERIT	30/09/08	0.002
2	C5815099	VENTURI PILOTO	NO	LATON	30/09/08	0.006
1	C5815109	CORONA DIFUSOR (D) 6.5 KW.	NO	FUND	30/09/08	0.442
1	C5815119	CUERPO QUEMADOR D 6.5 KW	NO	FUND	30/09/08	1.075
1	C5815129	CODO ESTANCO QUEMADOR (D)	NO	FUND	30/09/08	0.716
1	C5815139	VENTURI (D) COMPLETO	NO	AL	30/09/08	0.326
2	C5815149	SOPORTE QUEMADOR HORIZONTAL	NO	INOX	30/09/08	0.099
2	C5815159	PORTAINYECTOR COMPLETO	NO	LATON	01/01/09	0.058
2	C5815169	CUERPO QUEMADOR PILOTO	NO	LATON	30/09/08	0.020
2	C5815189	REGULADOR DE AIRE PILOTO	NO	FE	30/09/08	0.001
1	C5815199	INYECTOR GN (E) DIAM. 2.20	NO	LATON	30/09/08	0.006
1	C5815209	INYECTOR GN (D) DIAM.1.50	NO	LATON	30/09/08	0.006
1	C5815219	INYECTOR GLP (E) DIAM.1.45	NO	LATON	30/09/08	0.006
1	C5815229	INYECTOR GLP (C) DIAM.1.05	NO	LATON	30/09/08	0.006
2	C5815249	PILOTO HERMETICO PAELLERO	NO	LATON	05/02/10	0.153
2	C5815249M	CONJUNTO PILOTO PAELLERO	NO	LATON	27/01/10	0.187
2	C5815279	JUNTA PILOTO HERMETICO	NO	GOMA	01/06/11	0.001
4	C5815359	TUERCA+BICONO D.6 M10X1	NO	LATON	01/01/09	0.006
1	C5816309	TOMA DE PRESIÓN PARA BATERIA	NO	LATON	31/03/11	0.013
2	T06060	TUBO AL D.6 L.600	NO	AL 99.7%	13/05/09	0.015
2	T10045	TUBO AL D.10 L.450	NO	AL 99.7%	13/05/09	0.011



FAMILIA: COCINAS 2008

FECHA: 03/08/11

MODELO: 3303/5 - S2SHC - S21GC

PESO(Kg): 85.945

DENOMINACION:
COCINA 2F 800X600 H.CONV.

ESCALA:
1/20

MATERIAL:
INOX

CODIGO:
33035

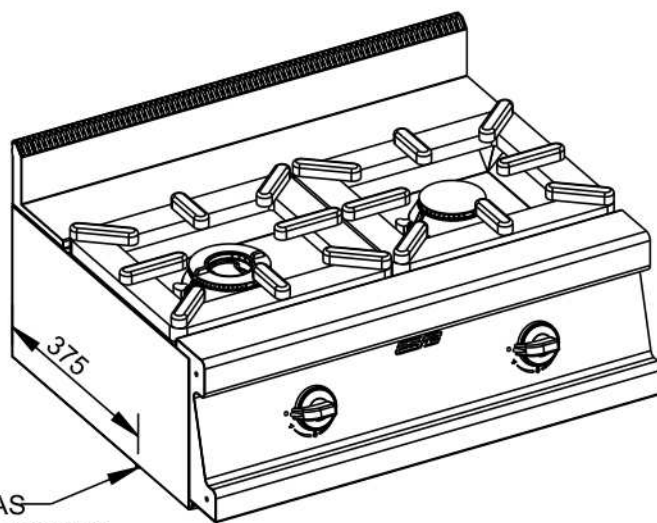
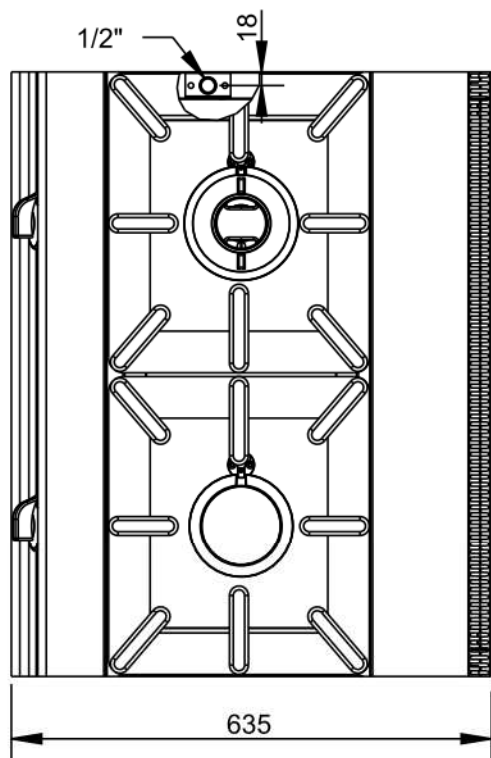
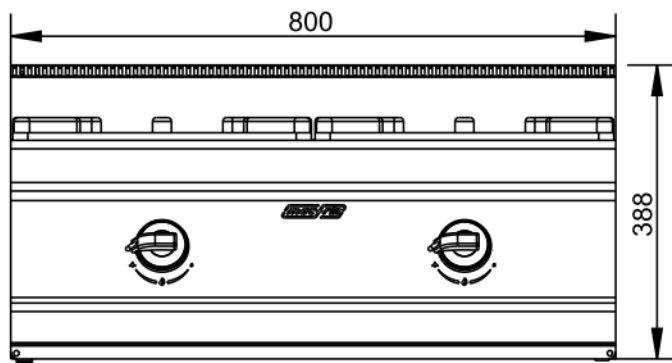
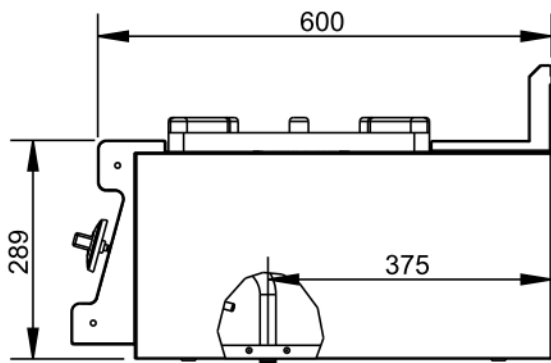


Applus®
LGA1
Organismo
Notificado
0370

AENOR
Organismo
Notificado
0099



TOLERANCIAS GENERALES: ±0.5 mm



ENTRADA GAS
PARA CONECTAR A HORNO

POTENCIA: 12,7 KW



FAMILIA: COCINAS 2008

FECHA: 03/08/11

MODELO: 3303

PESO(Kg): 29.945

DENOMINACION:
ENCIMERA 2F 600 S.P.

ESCALA:
1/10

MATERIAL:
INOX

CODIGO:
330301M

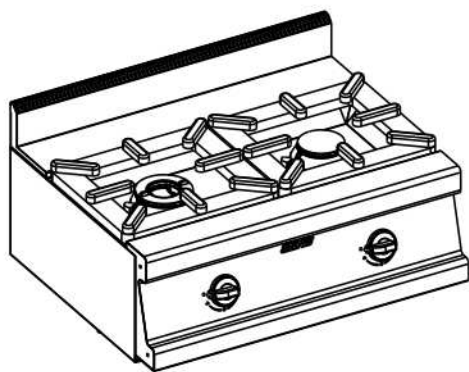


Applus®
LGA1
Organismo
Notificado
0370

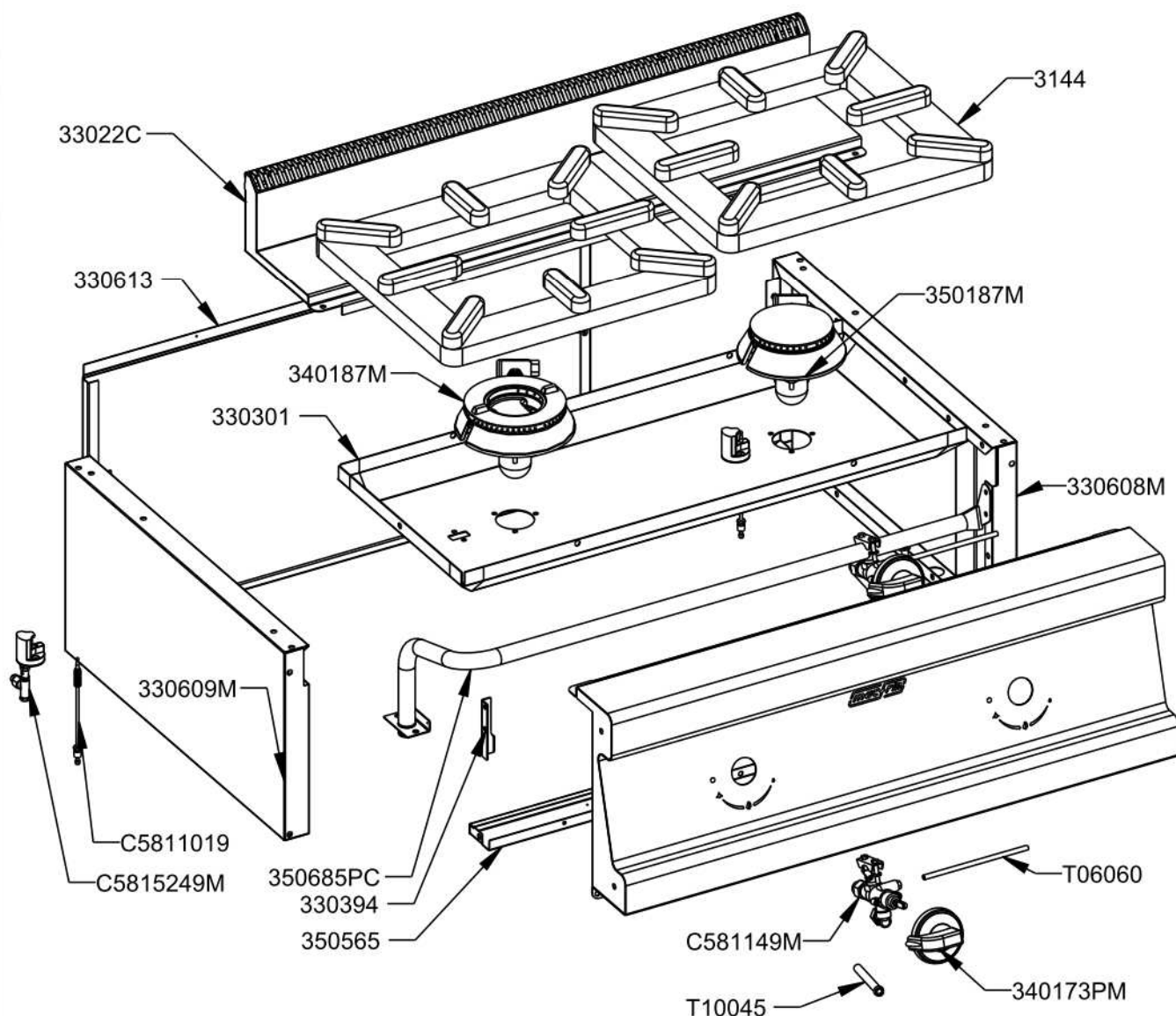
AENOR
Organismo
Notificado
0099



TOLERANCIAS GENERALES: ±0.5 mm



QT	COD	DESCRIPCION
2	3144	PARRILLA SIMPLE
1	330301	SOBRE 2F. 800X600
1	330394	SOPORTE IZQ. BATERÍA
1	330613	TRASERO HORNILLO 800
1	350565	FRONTAL INFERIOR 800
1	330322C	CONJ.PETO SNK LARGO 800
1	330339C	CONJUNTO FRONTAL 2F SNK 800
1	330608M	CONJ.LAT.SUPERIOR DCH.600
1	330609M	CONJ.LAT.SUPERIOR IZQ.600
1	330685PC	BATERIA COMPLETA COCINA 2F. 800
2	340173PM	CONJUNTO MANDO A GAS
1	340187M	CONJUNTO QUEMADOR 9 KW (E)
1	350187M	CONJUNTO QUEMADOR 6.5 KW (D)
2	C5811019	TERMOPAR M8 C/ROSCADA L.320
2	C5811429M	GRIFO COCINA 21-S COMPLETO
2	C5815249M	CONJUNTO PILOTO PAELLERO
2	T06060	TUBO AL D.6 L.600
2	T10045	TUBO AL D.10 L.450



FAMILIA: COCINAS 2008

FECHA: 03/08/11

MODELO: 3303

PESO(Kg): 29.945

DENOMINACION:
ENCIMERA 2F 600 S.P.

ESCALA:
1/8

MATERIAL:
INOX

CODIGO:
330301M



Applus®
LGA1
Organismo
Notificado
0370

AENOR
Organismo
Notificado
0099



TOLERANCIAS GENERALES: ±0.5 mm

QT	COD	DESCRIPCION	FAB.	MATERIAL	DATA	PESO
1	330194	PLETINA LATERAL BATERÍA	SÍ	FE 1.5	03/11/08	0.012
1	330294	PLETINA BASE BATERÍA	SÍ	FE 1.5	03/11/08	0.021
1	330301	SOBRE 2F. 800X600	SÍ	INOX 0.8	19/01/10	2.694
1	330322	PETO SOBRE SNACK 800 LARGO	SÍ	INOX 1.2	11/12/08	2.190
1	330339	FRONTAL MANDOS 2F SNACK	SÍ	INOX 1.2	21/10/09	4.139
1	330394	SOPORTE IZQ. BATERÍA	SÍ	GALVA 1.5	02/12/08	0.036
1	330608	LATERAL SUPERIOR 600 DCHO	SÍ	INOFER 0.8	29/10/08	1.456
1	330609	LATERAL SUPERIOR 600 IZQ	SÍ	INOFER 0.8	29/10/08	1.456
1	330613	TRASERO HORNILLO 800	SÍ	INOFER 0.8	11/12/08	1.923
3	330675	REFUERZO PATA	SÍ	GALVA 1.5	11/12/08	0.429
1	330978	TAPA DCHA. PETO LARGO SNK	SÍ	INOFER 1.2	09/10/07	0.101
1	330979	TAPA IZQ. PETO LARGO SNK	SÍ	INOFER 1.2	11/12/08	0.101
1	350178	TAPETA LATERAL DERECHA FRONTAL	SÍ	INOX 1.2	26/06/07	0.109
1	350179	TAPETA LATERAL IZQUIEDA FRONTAL	SÍ	INOX 1.2	26/06/07	0.109
1	350565	FRONTAL INFERIOR 800	SÍ	INOFER 0.8	15/06/10	0.394
1	3306751	REFUERZO PATA C/ENCAJE BATERIA	SÍ	GALVA 1.5	09/01/09	0.361
1	330322C	CONJ.PETO SNK LARGO 800	SÍ	INOX	11/12/08	2.442
1	330339C	CONJUNTO FRONTAL 2F SNK 800	SÍ	INOX	21/10/09	4.431
1	330608M	CONJ.LAT.SUPERIOR DCH.600	SÍ	INOX	17/01/11	2.330
1	330609M	CONJ.LAT.SUPERIOR IZQ.600	SÍ	INOX	17/01/11	2.261
4	TESTA140	ANGULO TESTATINA 140	SÍ	INOX 0.6	29/08/07	0.016
6	TESTA35	ANGULO TESTATINA 35	SÍ	INOX 0.6	29/08/07	0.004
4	TESTA70	ANGULO TESTATINA 70	SÍ	INOX 0.6	29/08/07	0.008
4	1014	REMACHE ROSCADO M-10	NO	ZN	17/12/09	0.008
6	1050	TORNILLO ALLEN M5X12 DIN912	NO	INOX	22/05/09	0.004
6	1094	TORNILLO M-5X20 TLR INOX	NO	INOX	01/01/01	0.004
2	3144	PARRILLA SIMPLE	NO	FUND.GRIS	14/06/00	2.699
2	3781	TUERCA M16X1.5 D.10	NO	LATON	05/09/08	0.015
2	3782	BICONO D.10 LATON	NO	LATON	01/01/09	0.001
2	3810	RACORD LATON 90° M-16X1.5	NO	LATON	01/01/01	0.020
1	330685P	BATERIA 2F 800	NO	FE 1/2"	20/04/11	0.739
1	330685PC	BATERIA COMPLETA COCINA 2F. 800	NO	FE 1/2" ZN	20/04/11	0.785
2	340172P	ENVELLEDOR MANDO GAS/ELECT.	NO	ABS	10/12/07	0.012
2	340173P	MANDO COCINA GAS 2008	NO	BAQUELITA	10/12/07	0.064
2	340173PM	CONJUNTO MANDO A GAS	NO	BAQUELITA	10/12/07	0.076
1	340187M	CONJUNTO QUEMADOR 9 KW (E)	NO	FUND	19/01/11	3.093
1	350187M	CONJUNTO QUEMADOR 6.5 KW (D)	NO	FUND	19/01/11	2.755
2	C5811019	TERMOPAR M8 C/ROSCADA L.320	NO	CU	09/02/09	0.015
2	C5811429	GRIFO VALVULA COCINA 21S D.1/2"	NO	LATON	01/01/09	0.354
2	C5811429M	GRIFO COCINA 21-S COMPLETO	NO	LATON	01/01/09	0.396
1	C5815039	CORONA DIFUSOR DOBLE E 9 KW	NO	FUND	30/09/08	0.699
1	C5815049	CUERPO QUEMADOR (E) 9KW.	NO	FUND	30/09/08	1.261
1	C5815059	CODO ESTANCO QUEMADOR E	NO	FUND	30/09/08	0.580
1	C5815069	VENTURI COMPLETO ALUM.	NO	AL	30/09/08	0.357



FAMILIA: COCINAS 2008

FECHA: 03/08/11

MODELO: 3303

PESO(Kg): 29.945

DENOMINACION:
ENCIMERA 2F 600 S.P.

ESCALA:
1/10

MATERIAL:
INOX

CODIGO:
330301M



Applus®
LGA1
Organismo
Notificado
0370

AENOR
Organismo
Notificado
0099



TOLERANCIAS GENERALES: ±0.5 mm

2	C5815089	GUARNICION JUNTA	NO	KLINGERIT	30/09/08	0.002
2	C5815099	VENTURI PILOTO	NO	LATON	30/09/08	0.006
1	C5815109	CORONA DIFUSOR (D) 6.5 KW.	NO	FUND	30/09/08	0.442
1	C5815119	CUERPO QUEMADOR D 6.5 KW	NO	FUND	30/09/08	1.075
1	C5815129	CODO ESTANCO QUEMADOR (D)	NO	FUND	30/09/08	0.716
1	C5815139	VENTURI (D) COMPLETO	NO	AL	30/09/08	0.326
2	C5815149	SOPORTE QUEMADOR HORIZONTAL	NO	INOX	30/09/08	0.099
2	C5815159	PORTAINYECTOR COMPLETO	NO	LATON	01/01/09	0.058
2	C5815169	CUERPO QUEMADOR PILOTO	NO	LATON	30/09/08	0.020
2	C5815189	REGULADOR DE AIRE PILOTO	NO	FE	30/09/08	0.001
1	C5815199	INYECTOR GN (E) DIAM. 2.20	NO	LATON	30/09/08	0.006
1	C5815209	INYECTOR GN (D) DIAM.1.50	NO	LATON	30/09/08	0.006
1	C5815219	INYECTOR GLP (E) DIAM.1.45	NO	LATON	30/09/08	0.006
1	C5815229	INYECTOR GLP (C) DIAM.1.05	NO	LATON	30/09/08	0.006
2	C5815249	PILOTO HERMETICO PAELLERO	NO	LATON	05/02/10	0.153
2	C5815249M	CONJUNTO PILOTO PAELLERO	NO	LATON	27/01/10	0.187
2	C5815279	JUNTA PILOTO HERMETICO	NO	GOMA	01/06/11	0.001
4	C5815359	TUERCA+BICONO D.6 M10X1	NO	LATON	01/01/09	0.006
1	C5816309	TOMA DE PRESIÓN PARA BATERIA	NO	LATON	31/03/11	0.013
2	T06060	TUBO AL D.6 L.600	NO	AL 99.7%	13/05/09	0.015
2	T10045	TUBO AL D.10 L.450	NO	AL 99.7%	13/05/09	0.011



FAMILIA: COCINAS 2008

FECHA: 03/08/11

MODELO: 3303

PESO(Kg): 29.945

DENOMINACION:
ENCIMERA 2F 600 S.P.

ESCALA:
1/10

MATERIAL:
INOX

CODIGO:
330301M



Applus®
LGA1
Organismo
Notificado
0370

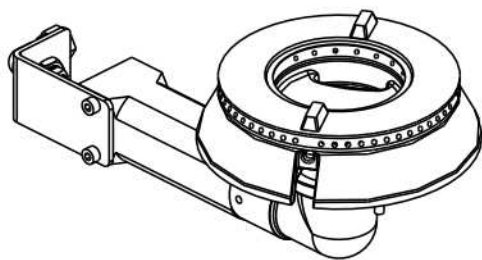
AENOR
Organismo
Notificado
0099

FUNDADA EN 1876
MASBAGA
BRANDERS COCINAS

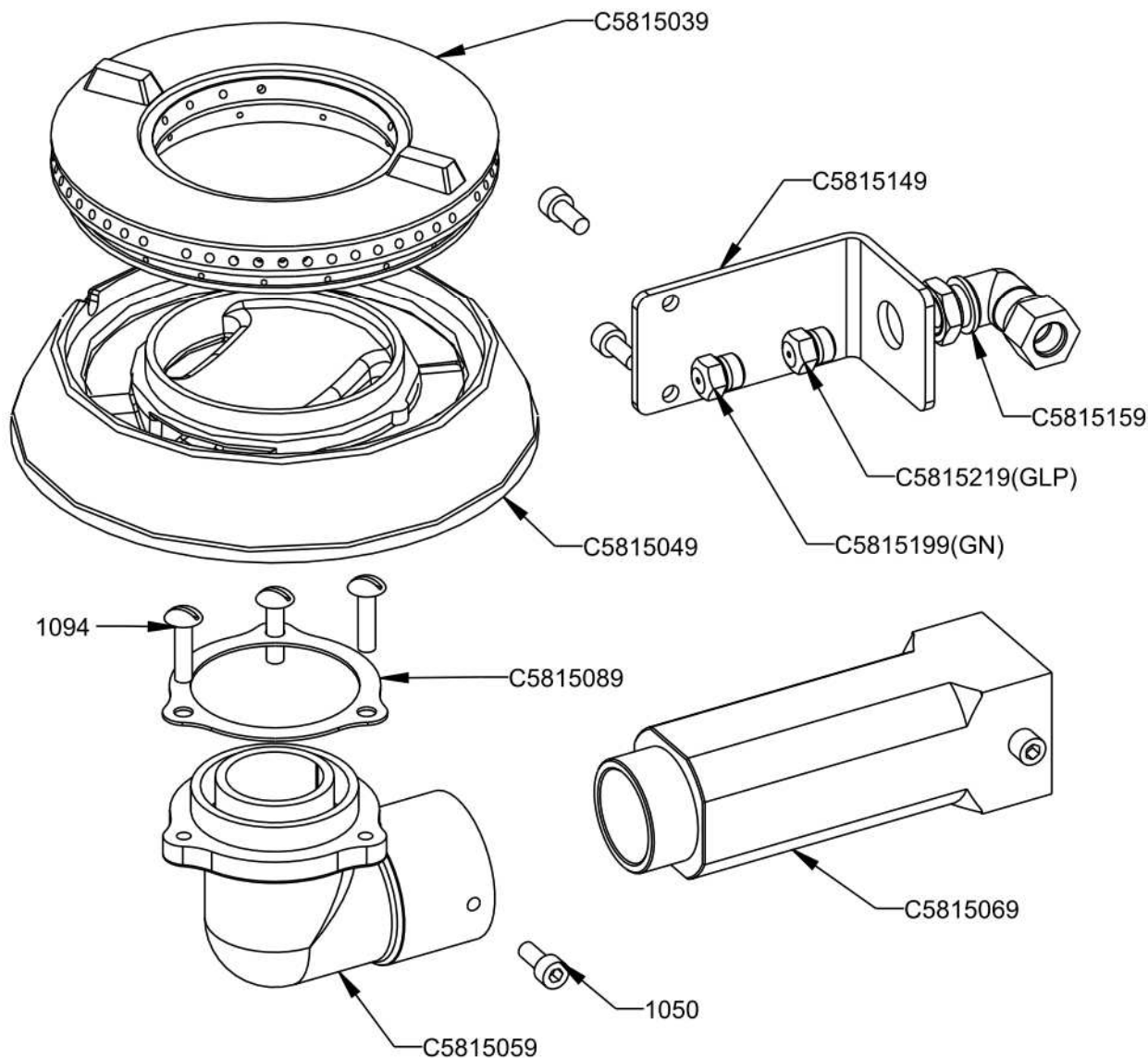
EURAST

mac-fin

TOLERANCIAS GENERALES: ±0.5 mm



QT	COD	DESCRIPCION
3	1050	TORNILLO ALLEN M5X12 DIN912
3	1094	TORNILLO M-5X20 TLR INOX
1	C5815039	CORONA DIFUSOR DOBLE E 9 KW
1	C5815049	CUERPO QUEMADOR (E) 9KW.
1	C5815059	CODO ESTANCO QUEMADOR E
1	C5815069	VENTURI COMPLETO ALUM.
1	C5815089	GUARNICION JUNTA
1	C5815149	SOPORTE QUEMADOR HORIZONTAL
1	C5815159	PORTAINYECTOR COMPLETO
1	C5815199	INYECTOR GN (E) DIAM. 2.20
1	C5815219	INYECTOR GLP (E) DIAM.1.45



FAMILIA: COCINAS 2008

FECHA: 19/01/11

MODELO: 3401

PESO(Kg): 3.093

DENOMINACION:
CONJUNTO QUEMADOR 9 KW (E)

ESCALA:
1/2

MATERIAL:
FUND

CODIGO:
340187M

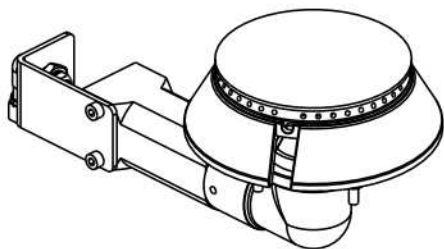


Applus®
LGA1
Organismo
Notificado
0370

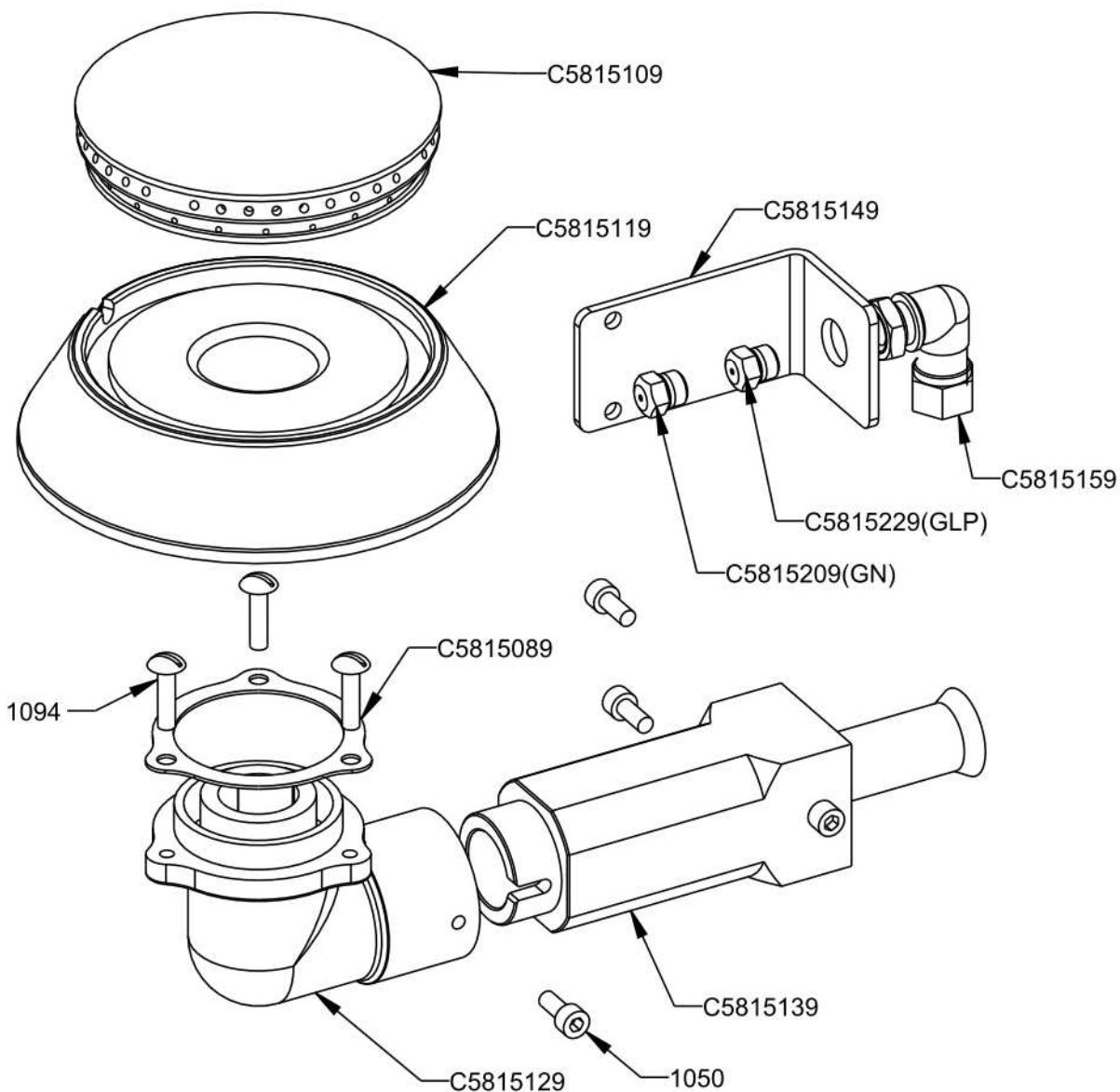
AENOR
Organismo
Notificado
0099



TOLERANCIAS GENERALES: ±0.5 mm



QT	COD	DESCRIPCION
3	1050	TORNILLO ALLEN M5X12 DIN912
3	1094	TORNILLO M-5X20 TLR INOX
1	C5815089	GUARNICION JUNTA
1	C5815109	CORONA DIFUSOR (D) 6.5 KW.
1	C5815119	CUERPO QUEMADOR D 6.5 KW
1	C5815129	CODO ESTANCO QUEMADOR (D)
1	C5815139	VENTURI (D) COMPLETO
1	C5815149	SOPORTE QUEMADOR HORIZONTAL
1	C5815159	PORTAINYECTOR COMPLETO
1	C5815209	INYECTOR GN (D) DIAM.1.50
1	C5815229	INYECTOR GLP (C) DIAM.1.05



FAMILIA: COCINAS 2008

FECHA: 19/01/11

MODELO: 3501

PESO(Kg): 2.755

DENOMINACION:
CONJUNTO QUEMADOR 6.5 KW (D)

ESCALA:
1/2

MATERIAL:
FUND

CODIGO:
350187M

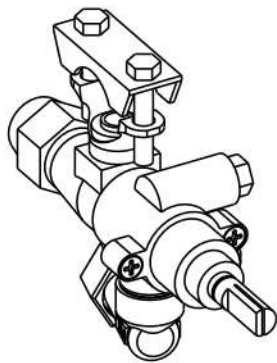


Applus®
LGA1
Organismo
Notificado
0370

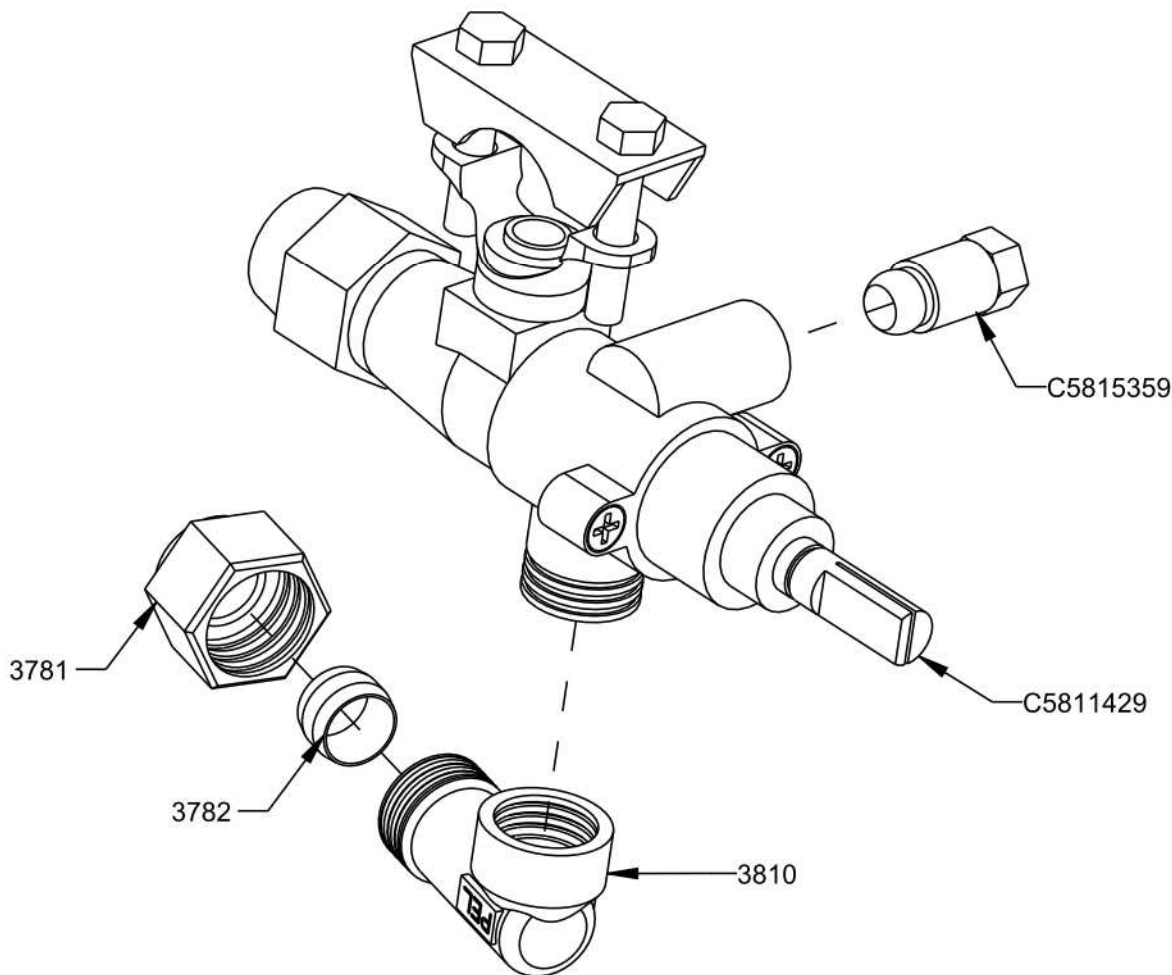
AENOR
Organismo
Notificado
0099



TOLERANCIAS GENERALES: ±0.5 mm



QT	COD	DESCRIPCION
1	3781	TUERCA M16X1.5 D.10
1	3782	BICONO D.10 LATON
1	3810	RACORD LATON 90° M-16X1.5
1	C5811429	GRIFO VALVULA COCINA 21S D.1/2"
1	C5815359	TUERCA+BICONO D.6 M10X1



FAMILIA: COCINAS 2008

FECHA: 01/01/09

MODELO: 3401

PESO(Kg): 0.396

DENOMINACION:
GRIFO COCINA 21-S COMPLETO

ESCALA:
1/1

MATERIAL:
LATON

CODIGO:
C5811429

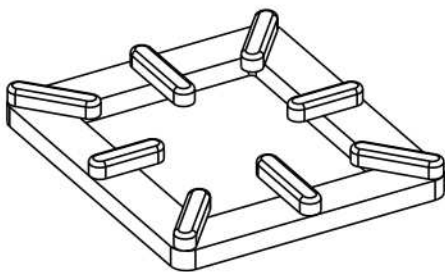
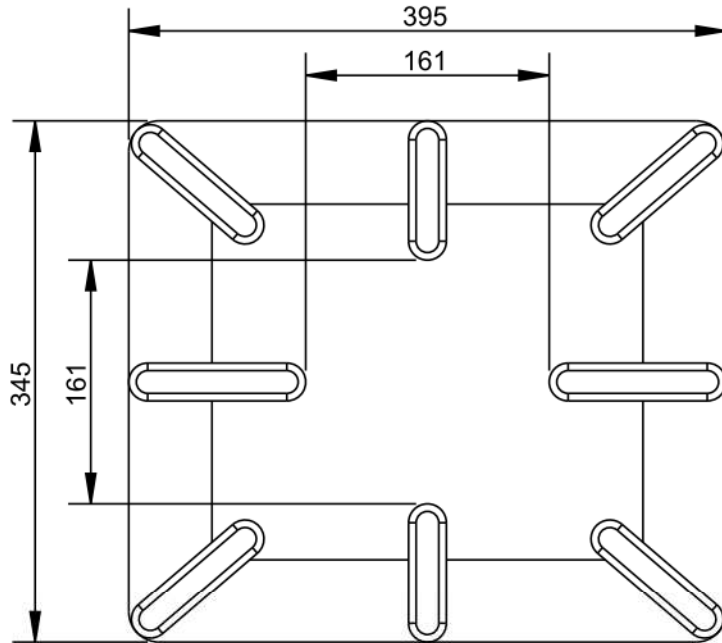
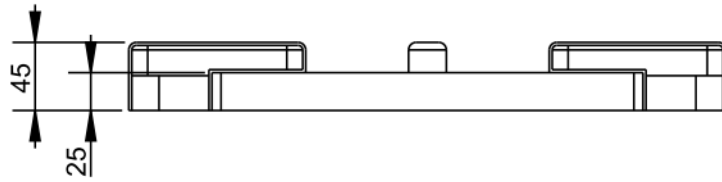


Applus[®]
LGA1
Organismo
Notificado
0370

AENOR
Organismo
Notificado
0099



TOLERANCIAS GENERALES: ± 0.5 mm



FAMILIA: COCINAS

FECHA: 14/06/00

MODELO: 3401

PESO(Kg): 2.699

DENOMINACION:
PARRILLA SIMPLE

ESCALA:
1/5

MATERIAL:
FUND.GRIS

CODIGO:
3144

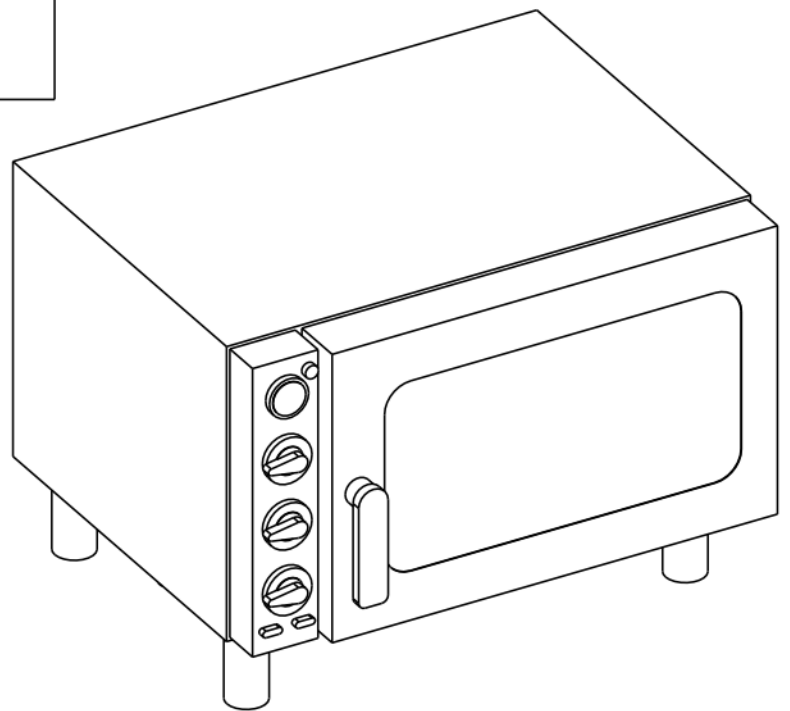
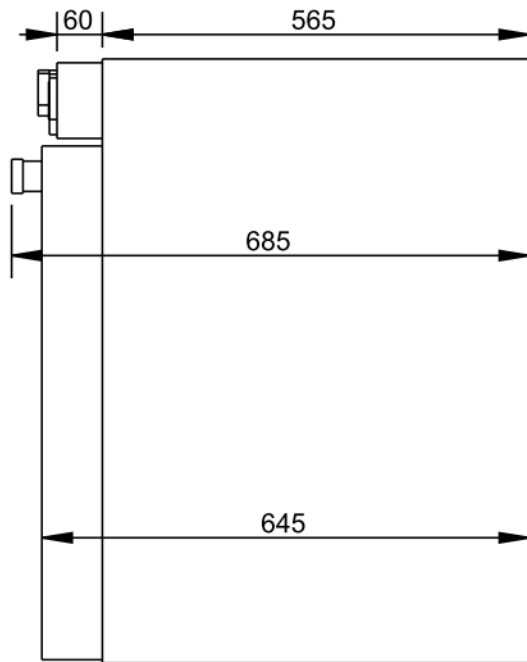
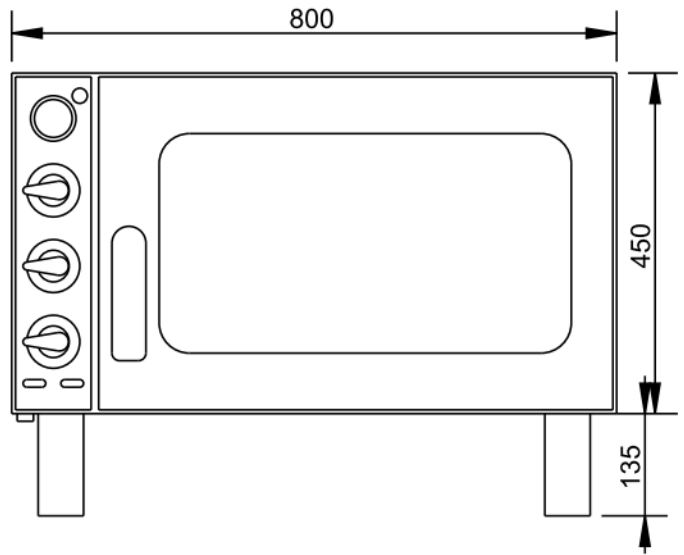
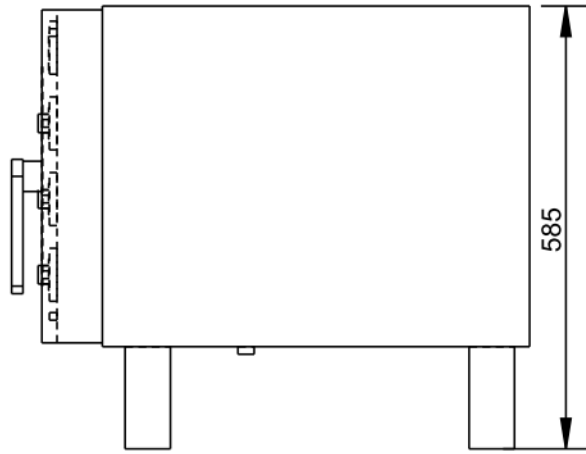


AENOR
Organismo Notificado
0099

Applus®
LGAI
Organismo Notificado
0370



TOLERANCIAS GENERALES: ± 0.5 mm



FAMILIA: COM

FECHA: 02/08/11

MODELO: 4101

PESO(Kg): 56.000

DENOMINACION:
HORNO CONVECCION

ESCALA:
1/10

MATERIAL:
INOX

CODIGO:
4101



Applus®
LGA1
Organismo
Notificado
0370

AENOR
Organismo
Notificado
0099



TOLERANCIAS GENERALES: ± 0.5 mm



- Puerta: formada por un doble cristal templado con cámara de aire para mantener baja la temperatura exterior del mismo cristal. Se puede acceder al hueco entre los cristales para conseguir una limpieza completa.
- Dotados de humidificación.
- Sistema de cierre de la puerta del horno con enganche simples, puñado a pestillo doble.
- Recogedor de condensación del agua.
- Panel de mandos con botones ergonómicos de fácil utilización.
- Válvula de mariposa para la evacuación inmediata del vapor en exceso.
- Ventilador de alta velocidad, lo que garantizan una mejor circulación del aire caliente y una distribución homogénea del calor.
- Estructura completamente de acero inoxidable.

Acesorios a pregunta:

- Voltajes especiales, timer 120'.
- Embalse para humidificar kitbac
- Grill GRILLSPE
- Ollas y grillas.

Clasificación:

Equipo para cocción con aire caliente (DIN 18866) que permite de realizar las modernas técnicas de cocción a convección.

Seguridad:

Protección térmica contra picos de tensión y sobrecalentamiento.

Maneras de funcionamiento:

Cocción con aire caliente de 30°C a 270°C.

Funcionamiento:

Cocción controlada por el calor en convección ajustable. Alimentación eléctrica

Preparación:

- La cámara de cocción ha sido proyectada con un diseño redondeado, sin aristas internas. Este detalle garantiza tanto mayores rapidez y uniformidad en la difusión del calor como una mayor facilidad de limpieza, lo que asegura la higiene.
- Timer 120 minutos.
- Todos las partes están aislados térmicamente.
- Equipada con luz interior.
- Realizada íntegramente en acero inoxidable.
- Marca CE.
- Grill (opcional) para brunir y asar a la parrilla.

Dados técnicos

Capacidad de las bandejas	4
Capacidad soporte para bandejas	65
Dimensiones - mm	800Lx678Px585H
Tamaño de la cámara - mm	570Lx355Px305H
Potencia	3,5 KW
Potencia - grill	2,5 KW
Tensión	3NAC400V
Peso Neto kg.	56
Peso Bruto kg.	66



FAMILIA: COM

FECHA: 02/08/11

MODELO: 4101

PESO(Kg): 56.000

DENOMINACION:
HORNO CONVECCION

ESCALA:
1/10

MATERIAL:
INOX

CODIGO:
4101

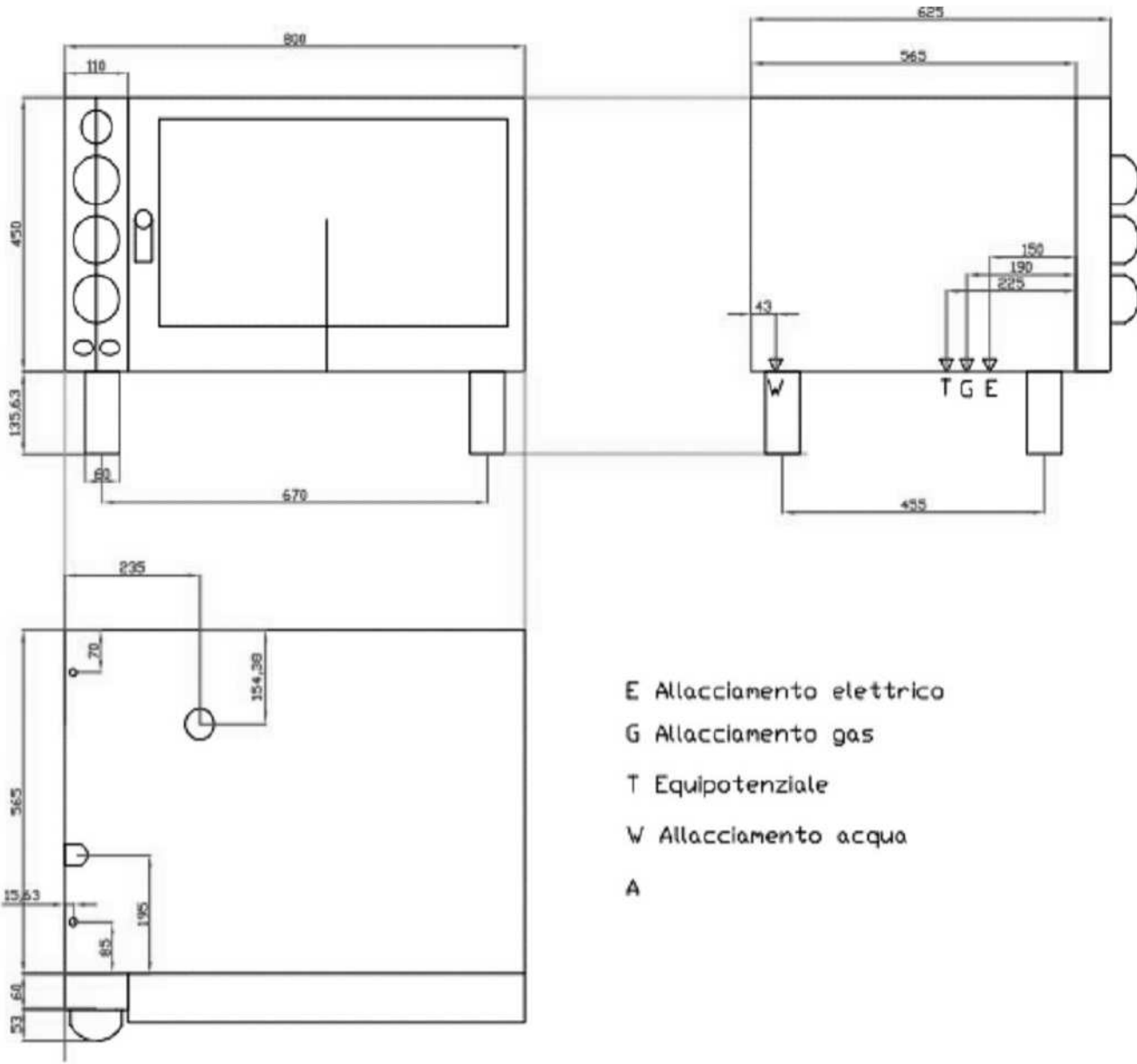


AENOR
Organismo Notificado
0099

Applus®
LGA
Organismo Notificado
0370



TOLERANCIAS GENERALES: ± 0.5 mm



- E Allacciamento elettrico
- G Allacciamento gas
- T Equipotenziale
- W Allacciamento acqua
- A



FAMILIA: COM

FECHA: 02/08/11

MODELO: 4101

PESO(Kg): 56.000

DENOMINACION:
HORNO CONVECCION

ESCALA:
1/10

MATERIAL:
INOX

CODIGO:
4101

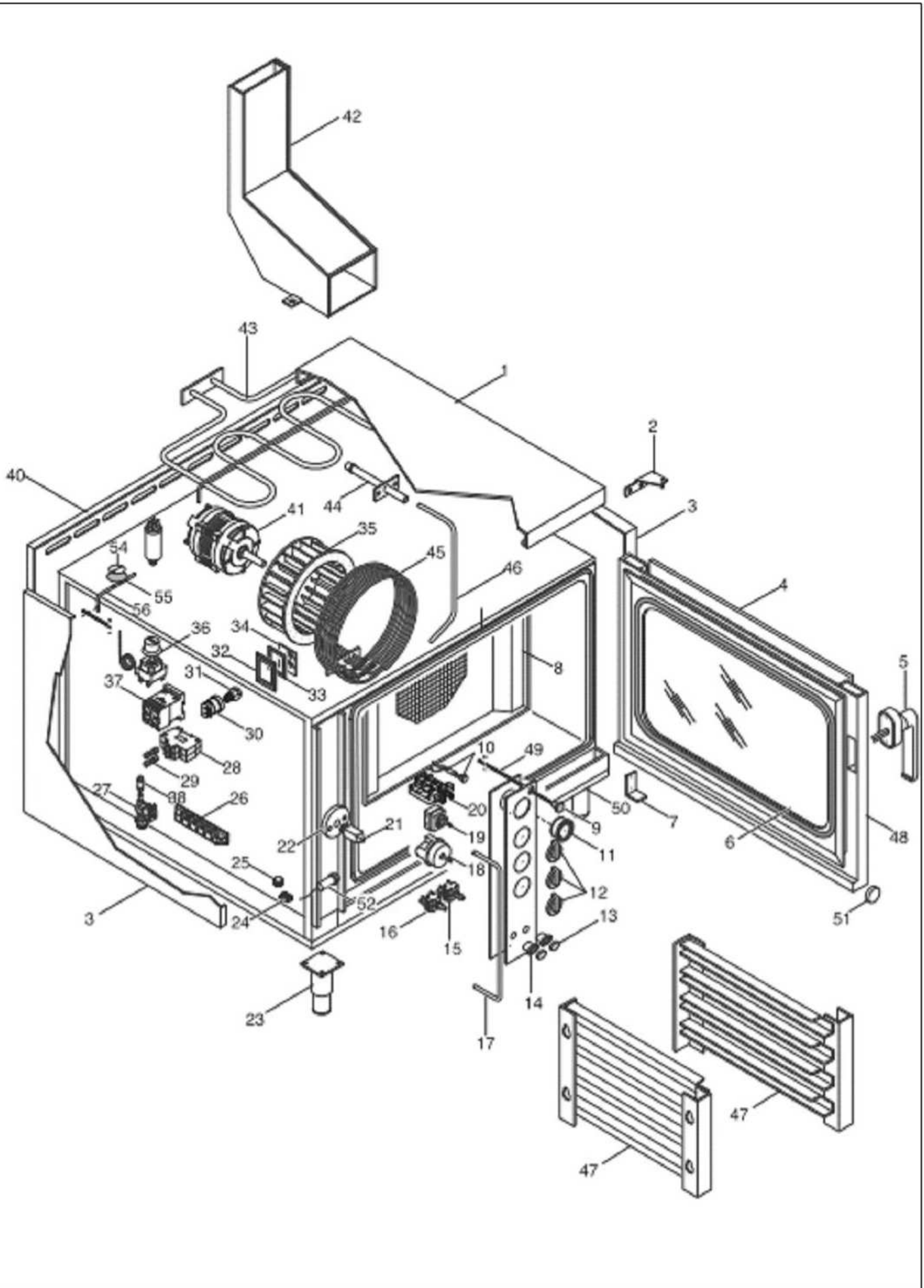


Applus®
LGA1
Organismo
Notificado

AENOR
Organismo
Notificado



TOLERANCIAS GENERALES: ±0.5 mm



FAMILIA: COM

FECHA: 02/08/11

MODELO: 4101

PESO(Kg): 56.000

DENOMINACION:
HORNO CONVECCION

ESCALA:
1/10

MATERIAL:
INOX

CODIGO:
4101



Applus®
LGAI
Organismo
Notificado
0370

AENOR
Organismo
Notificado
0099



TOLERANCIAS GENERALES: ± 0.5 mm

1	62003	COFAPRENDO	COAKR	COFFRANCIA	AND-CKUNG	TAPA
2	62006	CEFFNERA SUP. PORTA	TOP DOOR HINGE	CHARNIERE SUP. PORTE	OBERES TÜRSCHARNIER	GOZNE SUPERIOR PUERTA
3	62008	FIANDO	NEGALIA BEE	COTE DROITISALCHI	RECHTEILBUNGE WEITERWÄHNE	LADO BORDO/ALCANT
4	15257	VETRO PORTA ESTERNO	EXTERIOR DOOR GLASS	VITRE PORTE EXTREUR	AUSSERE GLASSCHEIBE FÜR TUR	VIDRO PUERTA EXTERIOR
5	90196	MANIGLIA	HANDLE	POIGNEE	GRIF	MANILLA
6	15258	VETRO INTERNO	INTERIOR GLASS	VITRE INTERIEUR	INNERES GLAS	CRISTAL INTERIOR
7	30297	CEFFNERA INF. PORTA	BOTTOM DOOR HINGE	CHARNIERE INF. PORTE	UNTERES TÜRSCHARNIER	GOZNE INFERIOR PUENTE
8	62005	CONVOGLIATORE	CONVEYOR	PANV. PROTÉG. VENTILAT.	SANBELLEITUNG	ENCALZADOR
9	8382	IMPUGNATURA	BLACK PLASTIC GRIP	PLASTIC NOIR POUR POIGNEE	SCHWARZ PLASTIK X GRIF	PLASTICO NEGRO X MANILLA
10	8382	LAMPADA SPA ARANCIO	ORANGE LAMP	LAMPE VOYANT ORANGE	ORANGE KOMTROLLLEUCHTE	INDICADOR LUMINOSO NARANJA
11	0503	TERMOMETRO	THERMOMETER	THERMOMETRE	THERMOMETER	TERMOMETRO
12	15200	MANIPOLA	KNOB	MANETTE	DRÜCKHALTER	MANDO NEGRO
13	10312	TASTO	KEYS	TOUCHE	TASTE	TECLA
14	10313	CORNOCE EUTTICA	PUSH-BUTTON MARK	BANDEAU TOUCHES	TASTENBLENDE	EMBELLESDOR BOTONES
15	3473	INTERRUTTORE	SWITCH	INTERRUPTEUR	SCHALTER	INTERRUPTOR
16	3474	PULSANTE	PUSH-BUTTON	BOUITON	ZWISPOLSEHR	BOTÓN
17	62006	PROTEZIONE MANIPOLE	KNOB PROTECTION	PROTECTION MANETTES	DRÜCKHALTERSCHUTZ	PROTECCION DE LOS MANDOS
18	8080	TEMPORIZZATORE	TIMER	MINUTERE	ZITFRIGUR	TEMPORIZADOR
19	0916	AZL. TERMOSTATO	THERMOSTAT	THERMOSTAT	THERMOSTAT	TERMOSTATO
20	10227	COMBUTATORE	SELECTOR	COMBUTATEUR	UMSCHALTER	COMUTADOR
21	3792	BOTTOLO	BLOCK	BLOC	BLOCK	BLOQUE
22	12191	BUCOLA NAGELLO	NB BUSH	DOUILLE ERGOT	NASSELLECHS	SOPORTE BLOQUE HORNO
23	15006	PEDIVO	FOOT	PIED	STELLFUSS	PIE
24	10320	MORSETTO PITTINI	COBE TERMINAL	BORNE PRESS	KABELKLEBME	BORNE FESE
25	8471	FRIBBAGAVO	CABLE LOCK	BOHRE-CÄBLE	KABELKLEBME	PRESNABLE D
26	0812	MORSETTERIA	TERMINAL BOARD	BORNER	KLEMMLEISTE	BORNERIA
27	6282	ELETTROVALVOLA ACOIA	SOLENOID VALVE	ELECTROVANNE CAU	MAGNETVENTE	ELECTROVALVULA
28	70211	PORTAFUSIBILE	FUSE-HOLDER TERMINAL	BORNE A FUSIBLE	SICHERUNGSELEMENT	BORNE PORTAFUSIBILE
29	10364	FUSIBILE 20A	FUSE 20A	FUSIBLE 20A	SCHNELSICHERUNG 20A	FUSIBLE 20A
30	10342	PORTALAMPADA	LAMP HOLDER	DOUILLE POUR AMPOULE	LAMPENHALTER	PORTALAMPARAS
31	35.0803.01	LAMPADINA 15W	LAMP 15W	AMPOULE 15W	LAMPE 15W	BOMBILLA 15W
32	10306	CORNOCE LAMPADA PORTA	OVEN LIGHT FIXING FRAME	ENCADREMENT LAMPE PORTE	RAHMEN FÜR LAMPE	MARCO LAMPARA PUERTA
33	10304	GIARNIZIONE LAMPADA	WALL GASKET NUT	EMBOUT JOINT LAMPE	DICHTUNGSEINGANG LAMPE	CERCO EMPAJO LAMPARA
34	10305	VETRO LAMPADA	GLASS FOR LAMP HOLDER	VORRE AMPOULE	GLASS FÜR LAMPE	VIDRO LAMPARA
35	15002	VENTOLA	FAN	VENTILATEUR	CEBLÄSE	VENTILADOR
36	0154	TERMOSTATO SICUREZZA	SAFETY THERMOSTAT	THERMOSTAT DE SECURITE	SICHERHEITSTHERMOSTAT	TERMOSTATO DE SEGURIDAD
37	10271	CONTATTORE 20A	CONTACTOR 20A	CONTACTEUR 20A	VERBINDER 20A	CONTACTOR 20A
38	6269	REDUTTORE ROSSO	RED REDUCER	REDUCTEUR ROUGE	ROTER REGLER	REDUCTOR ROJO
39	62024	SCHERNALE	BACK	PANNEAU ARRIERE	RÜCKWÄNDE	TRASERA
40	1729	MOTORE	MOTOR	MOTEUR	MOTOR	MOTOR
41	62054	ASSIEME CAMINO	CHIMNEY ASSY	ONS. CHIMNEE	KAMINSATZ	CHIMENIA
42	10648	RESISTENZA GRILL	GRILL HEATING ELEMENT	RESISTANCE DU GRILL	WIDERSTAND FÜR GRILL	RESISTENCIA PARA GRILL
43	35194A	ATTACCO VAPORIZZATORE	STEAMER PIPE JUNCTION	TUBE CONNECTION VAPORISATEUR	VDSDAMPFER VERBIND LAMCH	CONEXION TUBO VAPORIZADOR
44	0148	RESISTENZA 3500W	HEATING ELEMENT 3500W	RESISTANCE 3500W	WIDERSTAND 3500W	RESISTENCIA 3500W
45	35203	TUBO VAPORIZZATORE	STEAMER PIPE	TUBE DU VAPORISATEUR	LAUCH	TUBO VAPORIZADOR
46	62052	ASS. REGGICAPICOLA	PAN HOLDER ASSY	ONS. ECHELLE PORTE GRILLE	FÜHRUNGSSCHERE BACHOFEN	SOP. REJILLA HORNO
47	62053	KIT ASS. PORTA	ASSEMBLY DOOR KIT	KIT BMS. PORTE	KIT SATZ TURR	KIT CERRANTO PUERTA
48	62041	TRIANTE SFILATO	TIE-ROD FOR VENT-HOLE	TRANT POUR EVENT	LUFTLOCHSPANNSTANGE	SENSOR RESPIRADERO
49	62031	CANALINA RACCOGLI GOOCE	DRIP CHANNEL	GOÛTTIÈRE	WASSERBRINNE	CANAL RECOGIDA GOTAS
50	10420	UNITA MAGNETICA	MAGNETIC UNIT	UNITE MAGNETIQUE	EMHÖTHAGNET	UNITA MAGNETICA
51	10419	SENSORE MAGNETICO	MAGNETIC SENSOR	CAPTEUR MAGNETIQUE	MAGNETFÜHNER	SENSOR MAGNETICO
52	40798	DISCHETTO SFILATO	VENT-HOLE METAL DISK	DISQUE EN METAL POUR EVENT	LUFTLOCHMETALLSCHERBCHEN	OSCO DE METAL DEL RESPIRADERO
53	14028	GIARNIZIONE SFILATO	VENT-HOLE BRM	JOINT EVENT	LUFTLOCHDICHTUNG	JUNTA RESPIRADERO
54	62042	TORNINO TRIANTE	STEEL ROD	ROND EN ACIER POUR TRANT	RUNDSENSPANNSTANGE	CILINDRO PARA SENSOR



FAMILIA: COM

FECHA: 02/08/11

MODELO: 4101

PESO(Kg): 56.000

DENOMINACION:
HORNO CONVECCION

ESCALA:
1/10

MATERIAL:
INOX

CODIGO:
4101