



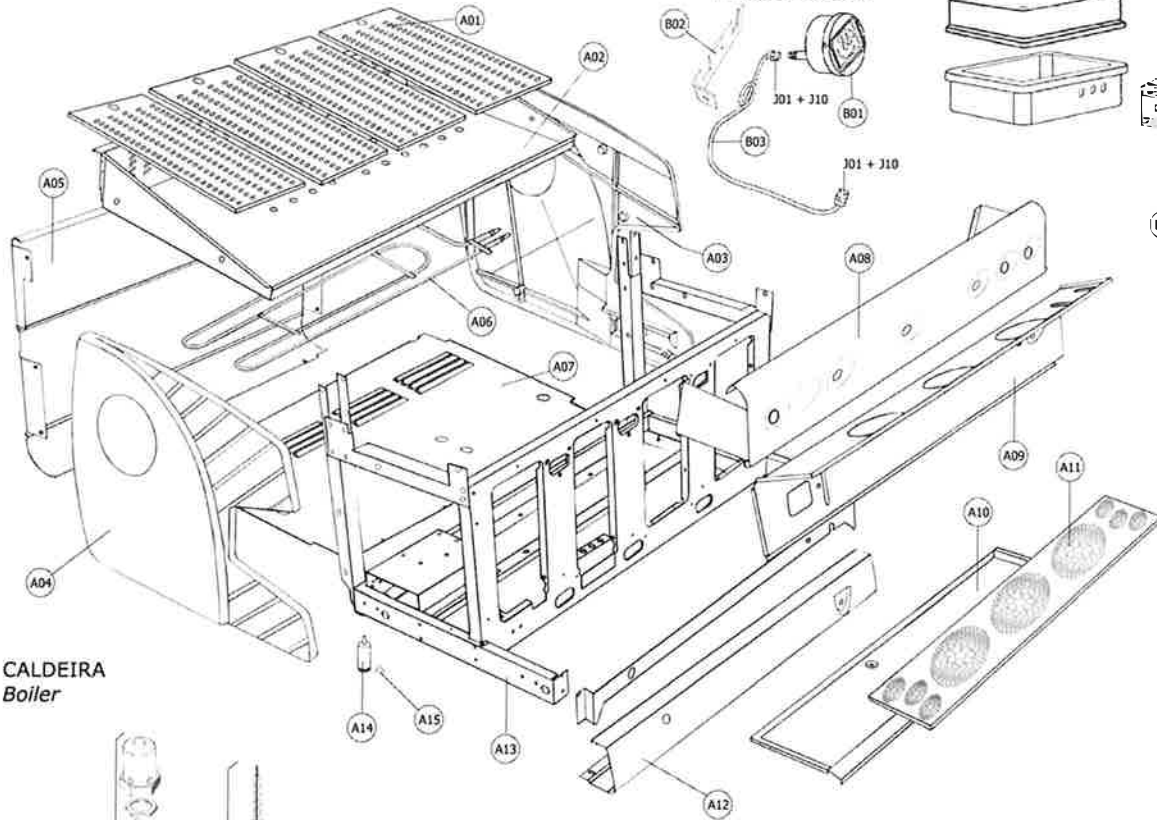
ASSISTÊNCIA **TÉCNICA** OFICIAL

MÁQUINA DE CAFÉ **PRESTIGE III**



- > **GRUPOS** 2
GROUPS
- > **CAPACIDADE DA CALDEIRA**18 Lts
BOILER CAPACITY
- > **POTÊNCIA**5300w
POWER
- > **DIMENSÕES (LPH)**940x600x480mm
DIMENSIONS
- > **PESO LÍQUIDO**74 Kg
NET WEIGHT
- > **PESO BRUTO**87 Kg
GROSS WEIGHT
- > **DIMENSÕES DA EMBALAGEM (LPH)**1040X690x590mm
PACKAGE DIMENSIONS

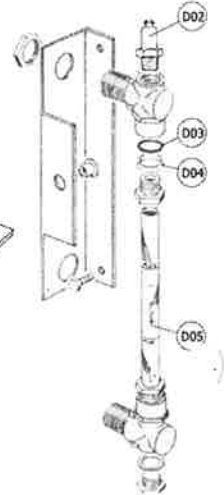
BLINDAGEM, PAÍNEIS, CHASSI E PÉS
Shields, Panels, Acrylics, Chassi and Feet



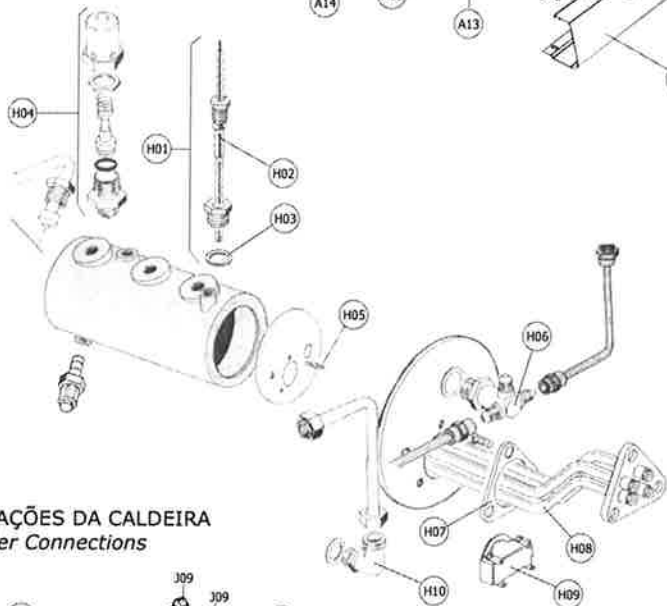
MANÓMETRO
Pressure gauge

COMUTADOR
Commutator

D01 NÍVEL
Level Assembly

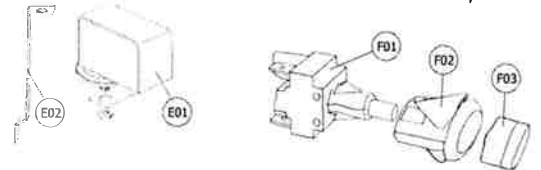


CALDEIRA
Boiler

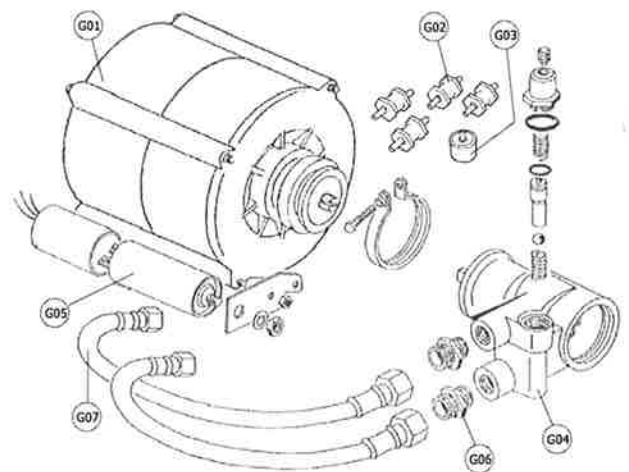


PRESSOSTATO
Pressure switch

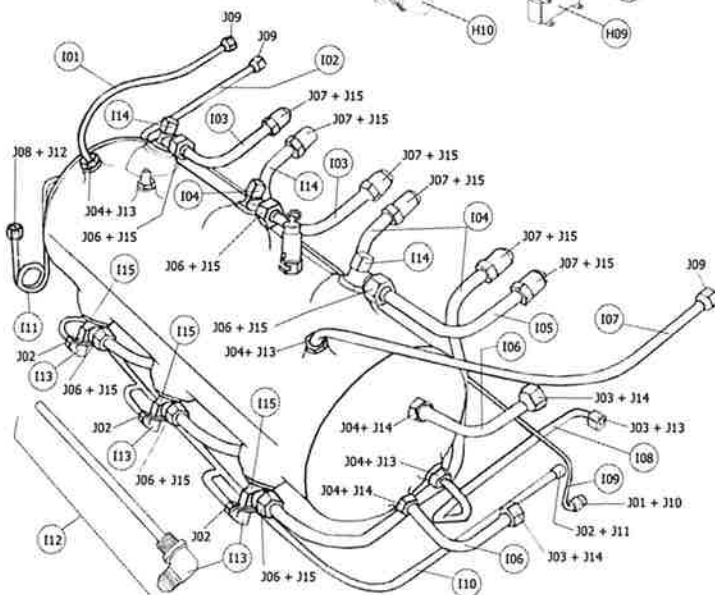
INTERRUPTORES DE CAFÉ E DE AQUECIMENTO DE CHÁVENAS
Coffee Switches and Cup Heating



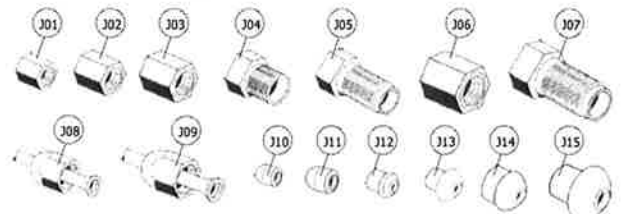
MOTOR E BOMBA
Motor and Water Pump



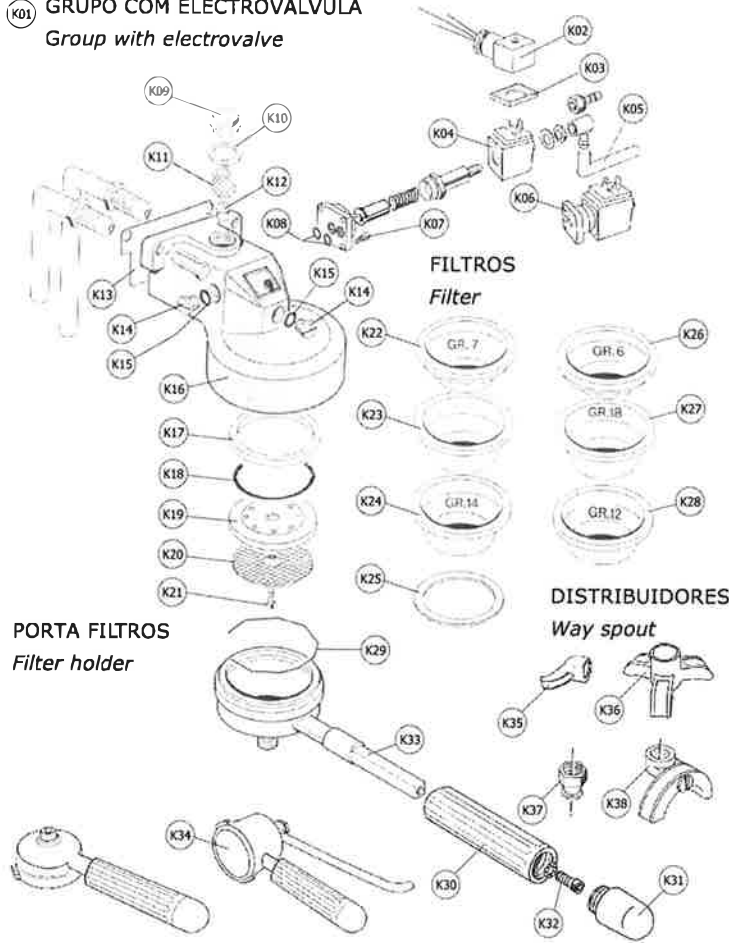
LIGAÇÕES DA CALDEIRA
Boiler Connections



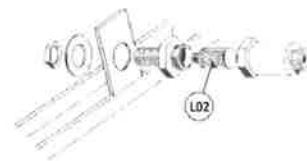
PORCAS E BICONES
Nuts and smashing nut



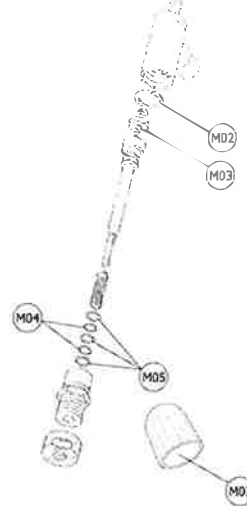
K01 GRUPO COM ELECTROVÁLVULA
Group with electrovalve



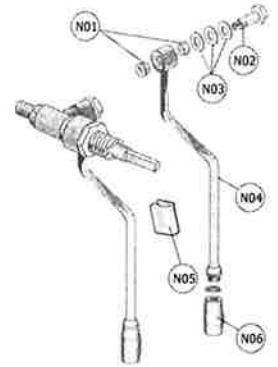
L01 PORTA FILTRO DE ENTRADA DE ÁGUA
Filter holder of water inlet



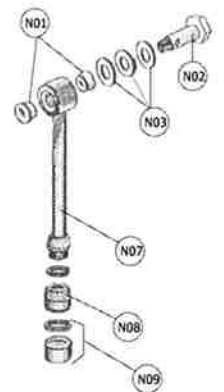
M01 TORNEIRA
Tap



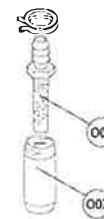
HASTE DE VAPOR
Steam wand



HASTE DE ÁGUA QUENTE
Hot water wand



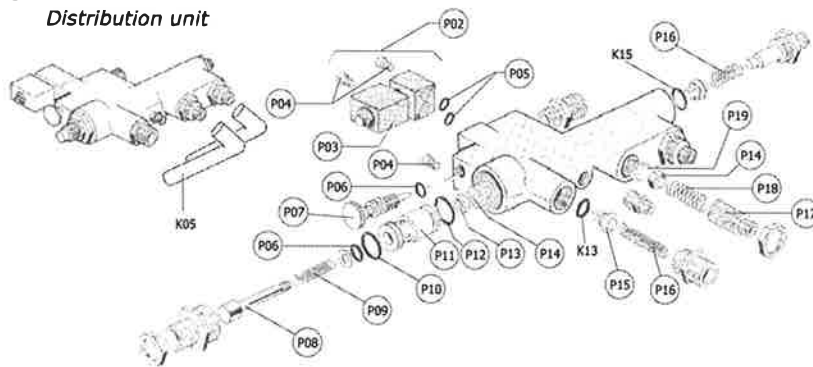
RACORD
Spoutbreaker pipe



Q01 DEPÓSITO DE ESGOTO
Drain tray assembly



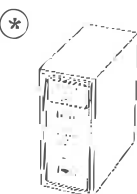
P01 BLOCO DISTRIBUIDOR
Distribution unit



R01 BASE PARA UNIDADE ELECTRÓNICA
Base For Electronic Unit

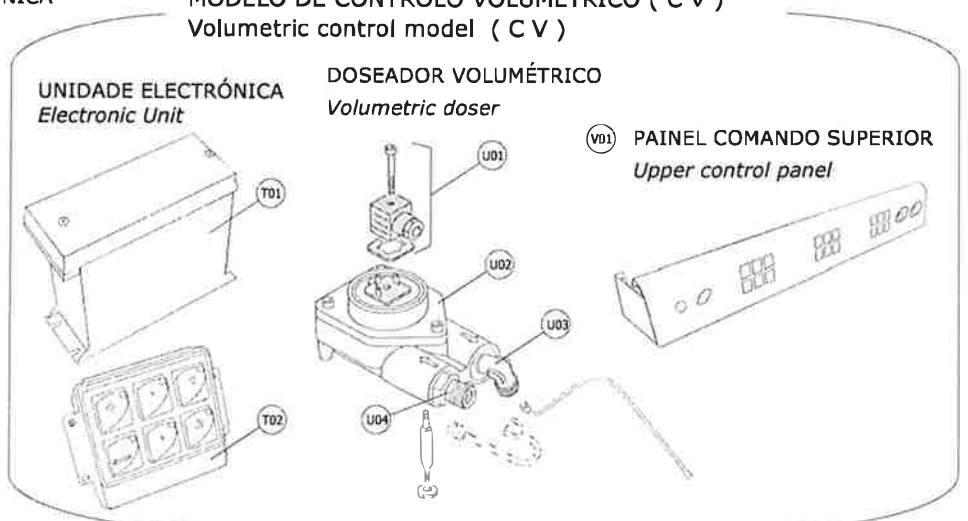


S01 DETECTOR DO NÍVEL
Level detector



* Acessórios não aplicáveis ao modelo cv
Spare parts not switable for CV models

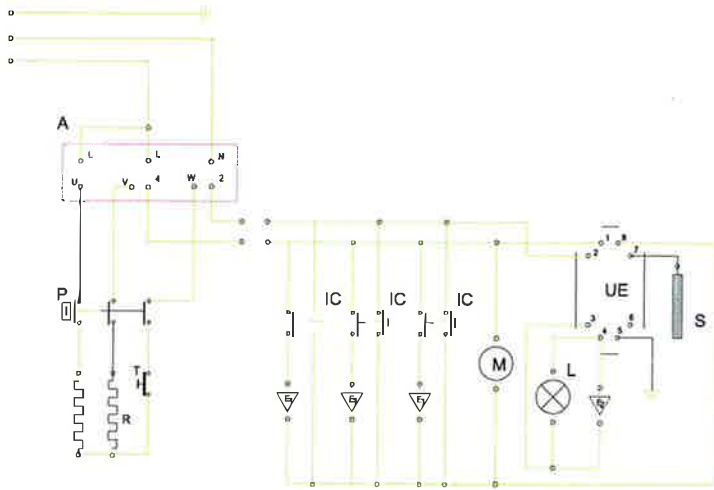
MODELO DE CONTROLO VOLUMÉTRICO (C V)
Volumetric control model (C V)



A01	7.0.025.0205	GRELHA DO TABULEIRO SUPERIOR Upper tray grid	I15	5.0.000.0723	RACORD INFERIOR CALDEIRA 12mm Boiler lower record 12mm	M03	5.0.000.0255	JUNTA BY-PASS By-pass gasket
A02	7.0.026.0200	TABULEIRO SUPERIOR Upper tray	J01	4.0.000.0131	PORCA P/TUBO 4 MM 4mm pipe nut	M04	5.0.000.0565	ORING DO VEIO DA TORNEIRA Tap gasket
A03	7.0.025.0195	PAINEL LATERAL ESQUERDO Left side panel	J02	4.0.000.0130	PORCA P/TUBO 6 MM 6mm pipe nut	M05	5.0.000.0052	CASQUILHO DO VEIO DA TORNEIRA Tap gasket of the tap gasket
A04	7.0.025.0190	PAINEL LATERAL DIREITO Right side panel	J03	4.0.000.0060	PORCA CONJ.ACESSÓRIO A/S nut	M07	4.0.025.0020	MANIPULO DA TORNEIRA Tap handle
A05	7.0.026.0180	PAINEL POSTERIOR Rear panel	J04	4.0.000.0140	PORCA CANHÃO CURTO Short nut	N01	5.0.000.0002	ANILHA CÔNICA DO VEIO DO TUBO ÁGUA/VAP. Conical ring for the shaft of the water/steam tube
A06	5.0.000.0807	RESISTÊNCIA ESCALDA CHAVENAS Heating element for upper heating	J05	4.0.000.0141	PORCA CANHÃO COMP. Long nut	N02	5.0.000.1005	VEIO FIXAÇÃO DO TUBO ÁGUA/VAPOR. Fixing shaft of the water/steam tube
A07	7.0.026.0220	BLINDAGEM DO FUNDO Bottom shield	J06	4.0.000.0144	PORCA P/ TUBO 12 MM (1/2") 1/2mm (1/2") pipe nut	N03	5.0.000.0003	ANILHA PLANA DO VEIO DO TUBO Ring for the tube shaft
A08	7.0.026.0135	PAINEL COMANDO SUPERIOR Upper control panel	J07	4.0.000.0142	PORCA CANHÃO COMPRIDO 12 MM 12mm long nut	N04	5.0.000.0907	TUBO VAPOR CROMADO Plated steam tube
A09	7.0.026.0170	PAINEL FRONTAL Front panel	J08	4.0.000.0129	PORCA P/TUBO 6 MM 6mm pipe nut	N05	4.0.000.0815	PINÇA ISOLANTE Insulating clamp
A10	7.0.026.0210	TABULEIRO INFERIOR Lower tray	J09	4.0.000.0149	PORCA P/TUBO 8 MM 8mm pipe nut	N06	5.0.000.0645	PONTEIRA DO TUBO VAPOR Part of the steam tube
A11	7.0.026.0215	GRELHA DO TABULEIRO INFERIOR Lower tray grid	J10	4.0.000.0062	BICONE P/TUBO 4 MM 4mm tube snatching nut	N07	5.0.000.0905	TUBO DE ÁGUA CROMADO Plated water tube
A12	7.0.026.0155	PAINEL COMANDO INFERIOR Lower control panel	J11	4.0.000.0063	BICONE P/TUBO 6 MM 6mm tube snatching nut	N08	5.0.000.0640	PONTEIRA DO TUBO DE ÁGUA Part of the water tube
A13	7.0.026.0005	CHASSI CONJUNTO FERRO Chassis Ass	J12	4.0.000.0067	BICONE P/TUBO 6 MM (PRESSOSTATO) 6mm tube snatching nut	N09	5.0.000.0148	ESPALHADOR DA PONTEIRA DE ÁGUA Spreeder of the water part
A14	4.0.000.0801	PÉS PARA MÁQUINA DE CAFÉ 50x80 Feet for coffee machine	J13	4.0.000.0065	BICONE P/TUBO 8 MM 8mm tube snatching nut	O01	4.0.000.0195	RACORD INTERIOR DE DESCARGA DO GRUPO Inner record of the drainage assembly
A15	4.0.000.0878	ANTIDERRAPANTE PARA PÉ Anti-slip rubber for machine's foot	J14	4.0.000.0064	BICONE P/TUBO 10 MM 10mm tube snatching nut	O02	4.0.000.0190	RACORD EXTERIOR DE DESCARGA DO GRUPO Outer record of the drainage assembly
B01	5.0.000.0390	MANÔMETRO PRESSÃO Pressure gauge	J15	4.0.000.0068	BICONE P/TUBO 12 MM 12mm tube snatching nut	P01	5.0.000.0033	BLOCO ENTRADA DA ÁGUA AUTOMÁTICA Water inlet automatic water inlet
B02	7.0.004.0096	SUPORTE DO MANÔMETRO Pressure gauge bearing	K01	5.0.000.0204	GRUPO C/ ELECTROVÁLVULA-12mm Group with electrovalve 12mm	P02	5.0.000.0125	ELECTROVÁLVULA ENTRADA ÁGUA Water inlet electrovalve
B03	7.0.000.0066	TUBO DE LIGAÇÃO MANÔM./BLOCO DISTRIBUIDOR Connection tube pressure gauge/distributor group	K02	5.0.000.0165	FICHA ELECTROVÁLVULA ENT. ÁGUA Plug for water inlet electrovalve	P03	5.0.000.0034	BOBINE PRETA ENTRADA ÁGUA Black coil of water inlet
C01	5.0.000.0062	COMUTADOR GERAL Main commutator	K03	5.0.000.0882	TESTINA ELECTROVÁLVULA RECT. Rubber protection	5.0.000.0037	BOBINE PRETA ENTRADA ÁGUA 110V 60Hz Water inlet coil	
C02	4.0.025.0015	MANIPULO COMUTADOR Switch for main commutator	K04	5.0.000.0036	BOBINE GRUPO 220V Group coil 220V	P04	5.0.000.0575	PARAFUSO FIX. BASE MAG. VALV M14X12 Fixing screw for base of magnetic valve
DD1	5.0.000.1025	NIVEL Level Assembly	K05	5.0.000.0940	BOBINE GRUPO 110V 60Hz Group coil 110V 60Hz	P05	5.0.000.0490	ORING BASE MAG. VAL.6,07x1,78 O-ring for base of magnetic valve
D02	5.0.000.1002	VÁLVULA VAPOR FALSO F-814 False steam valve F-814	K06	5.0.000.0123	TUBO DE SILICONE 6MM 6mm silicone tube	P06	5.0.000.0540	ORING TOR. ENT. ÁGUA R 2018 O-ring for water inlet tap
D03	5.0.000.0560	ORING VIDRO NIVEL Telex glass lining	K07	5.0.000.0132	ELECTROVÁLVULA GRUPO 220V Electrovalve e group	P07	5.0.000.0593	PARAFUSO AFIN. TORNEIRA ENTRADA ÁGUA Frang screw for base of magnetic valve
D04	5.0.000.0000	ANEL DE ESMAGAMENTO PARA O NIVEL Ring for tape	K08	5.0.000.0575	ELECTROVÁLVULA 3 VIAS 110V Electrovalvula 3 ways	P08	5.0.000.0223	VEIO TORNEIRA ENTRADA ÁGUA Nut for water inlet tap
D05	5.0.000.1017	VIDRO DO NIVEL Level glass	K09	5.0.000.0490	PARAFUSO FIX. BASE MAG. VALV M4X12 Fixing screw for base of magnetic valve	P09	5.0.000.0429	MOLAS VEIO BLOCO ENTRADA ÁGUA Rings for water inlet group
E01	5.0.000.0680	PRESSOSTATO Pressure switch	K10	5.0.000.0320	ORING BASE MAG.VAL.6,07 x 1,78 O-ring for base of magnetic valve	P10	5.0.000.0520	ORING OR 2056 P/BLOCO DIST. O-ring or 2056 for dist. group
E02	7.0.004.0040	SUPORTE PRESSOSTATO ZINC. Zinc-plated pressure switch bearing	K11	5.0.000.0536	TAMPO DO GRUPO Group cover	P11	5.0.000.0984	VÁLVULA P/ BLOCO DIST. NOVO Valve for new dist. group
F01	4.0.000.0513	INTERRUPTOR BIPOLAR E0070 Two poles switch	K12	5.0.000.0178	JUNTA TEFLON P/ TAMP DO GRUPO 18,5X23X2 Teflon gasket for group	P12	5.0.000.0525	ORING OR 2062 P/VALV.BLOCO O-ring or 2062 for valve group
F02	4.0.000.0503	CAIXA ELIPSE Switch box	K13	5.0.000.0195	ORING TAMPA DO GRUPO O-ring for group cover	P13	5.0.000.0333	JUNTA TORNEIRA ENTRADA ÁGUA 11,1x4,7x4 Gaskets for water inlet tap
F03	4.0.000.0507	TASTO ELIPSE Switch key	K14	5.0.000.0277	FILTRO DO GRUPO GIGLEUR Filter of the glass group	P14	5.0.000.0087	CAIXA DO VEDANTE Seal connector
G01	5.0.000.0460	MOTOR DE 220V 50Hz Motor 220V 50Hz	K15	5.0.000.0597	JUNTA DO GRUPO AO CHASSI Gasket between the group and chassis	P15	5.0.000.0074	CORPO DA VÁLVULA RETENÇÃO Body of check valve
5.0.000.0462	MOTOR DE 110V 60Hz Motor 110V 60Hz	K16	5.0.000.0598	RACORDO FRONTAL DO GRUPO Front screw of the group	P16	5.0.000.0455	MOLA VÁLVULA RETENÇÃO H.22.7 Check valve spring	
G02	4.0.000.0032	APOIO DO MOTOR Motor support	K17	5.0.000.0505	PARAFUSO LATERAL DO GRUPO 12mm Side screw of the group	P17	5.0.000.0743	RACORD VÁLVULA EXPANSÃO Expansion valve record
G03	5.0.000.0019	APOIO DO MOTOR (5º) Motor support 5º	K18	5.0.000.0076	ORING DA HASTE DA TORNEIRA O-ring R201	P18	5.0.000.0445	MOLA VÁLVULA EXPANSÃO Expansion valve spring
G04	5.0.000.0040	BOMBA DE ÁGUA Water pump	K19	5.0.000.0286	CORPO DO GRUPO 12mm Body of the group 12mm	P19	5.0.000.0335	JUNTA TORICA Seal gasket
G05	5.0.000.0068	CONDENSADOR 12,5 UF Condenser 12,5 UF	K20	5.0.000.0265	JUNTA PORTA FILTRO Filter holder gasket	Q01	5.0.000.0099	DEPÓSITO DE ESGOTO Drain tray
G06	4.0.000.0115	CASQUILHO DA BOMBA Pump's metal's screw	K21	5.0.000.0526	ORING PORTA CRIVO VITON O-ring viton for sieve holder	R01	5.0.000.0024	BASE PARA UNIDADE ELECTRÓNICA Base for electronic unit
G07	5.0.000.0910	TUBO LIGAÇÃO BOMBA 28,5cm Pump connection tube	K22	5.0.000.0650	PORTA CRIVO Sieve holder	S01	5.0.000.1035	DETECTOR DE NÍVEL Level detector
H01	5.0.000.0850	SONDA DO NIVEL Level probe	K23	5.0.000.0063	CRIVO DO GRUPO Group sieve	T01	5.0.000.1047	UNIDADE ELECTRÓNICA Electronic unit
H02	5.0.000.0317	ISOLANTE EM TEFLON PARA A SONDA Probe isolating teflon	K24	5.0.000.0585	PARAFUSO FIX. CRIVO M5X12 Fixing screw of the sieve M5X12	T02	5.0.000.0881	TECLADO PRESTIGE Prestige keyboard
H03	5.0.000.0315	JUNTA TEFLON Teflon gasket	K25	5.0.000.0171	FILTRO 1 BICA DE 7 GRAMAS 1 coffee filter 7 Gr	U01	5.0.000.0166	FICHA P/DOSEADOR VOLUMÉTRICO Plug for volumetric doser
H04	4.0.000.0051	VALVULA DE SEGURANÇA Security valve	K26	5.0.000.0167	FILTRO CEGO Blind filter	U02	5.0.000.1012	VENTOLINA C/LED Volumetric doser with led
H05	4.0.000.0480	PERNO EM MS P/ CALDEIRA M 8X36 Screw box M 8x36	K27	5.0.000.0172	FILTRO DE 2 BICAS P/ CAFÉ PASTILHA 2 coffee filter for coffee tablet	U03	5.0.000.0730	RACORD L 1/8-1/8 Record L 1/8-1/8
H06	4.0.000.0070	RACORD TRIPLIO Three record	K28	5.0.000.0169	FILTRO DE 1 BICA P/ CAFÉ PASTILHA 1 coffee filter for coffee tablet	U04	5.0.000.0725	RACORD DIREITO Right Record
H07	7.0.000.0010	JUNTA DE RESISTÊNCIA TRIANGULAR Triangular heating element gasket	K29	5.0.000.0264	JUNTA COMPENSAÇÃO 57X66X0,8 Gasket 57x66x0,8	V01	7.0.026.0302	PAINEL COMANDO SUPERIOR CV Upper control panel CV
H08	4.0.000.0217	RESISTÊNCIA TRIANGULAR 3 GR Triangular heating element	K30	5.0.000.0170	JUNTA COMPENSAÇÃO ESTREITA 66 X 58 Gasket 66x58			
H09	5.0.000.0878	TÉRMIICO BIPOLAR Bipole e pole thermostat	K31	4.0.025.0025	FILTRO 1 BICA 6 GRs. 1 coffee filter 6 Gr			
H10	4.0.000.0090	JOELHO Knee	K32	4.0.025.0030	FILTRO 3 BICAS Filter 3 coffees			
I01	7.0.000.0086	TUBO TOR.VAPOR DIREITO 06238 Right tube for steam tap 06238	K33	4.2.000.9058	FILTRO 2 BICAS 12 GRs. 2 coffees filter 12 Grm			
I02	7.0.000.0061	TUBO CALDEIRA/TORNEIRA.ÁGUA Tubo boiler/Water tap	K34	5.0.000.0661	MOLA PORTA FILTRO Filter holder spring			
I03	5.0.000.0945	TUBO SUPERIOR CARTUCHO 2º GRUPO 12mm Upper tube cartridge 2nd group 12mm	K35	5.0.000.0104	PUNHO PORTA FILTRO Handle for filter holder			
I04	5.0.000.0947	TUBO CART./GRUPO INFEROR 12mm Lower tube cartridge/group 12mm	K36	5.0.000.0107	TAMPO PUNHO PORTA FILTRO Plug for handle			
I05	5.0.000.0946	TUBO SUPERIOR CARTUCHO 3º GRUPO 12mm Upper tube cartridge 3rd group 12mm	K37	5.0.000.0105	PARAFUSO CAB. CIL. UMBRACO M8X20 Screw M8X20			
I06	7.0.000.0067	TUBO CALDEIRA/NÍVEL Tube boiler/level	K38	5.0.000.0106	PORTA FILTRO CROMADO Plated filter holder			
I07	7.0.000.0064	TUBO CALDEIRA/TOR.VAP ESQ. Tube boiler/steam tap	L01	4.0.000.0050	PORTA FILTRO GIGANTE Giant filter holder			
I08	7.0.000.0065	TUBO ENTRADA.ÁGUA/CALDEIRA Water inlet water boiler	L02	5.0.000.0180	DISTRIBUIDOR 1 BICA ESPECIAL 1 coffee special outlet			
I09	7.0.000.0076	TUBO CALDEIRA/MANÔMETRO Tubo boiler/pressure gauge	M01	5.0.000.0896	DISTRIBUIDOR 3 BICAS 3 coffees outlet			
I10	7.0.000.0075	TUBO BLOCO DISTRIBUIDOR Distribution group tube	M02	5.0.000.0345	DISTRIBUIDOR 1 BICA 1 coffee outlet			
I11	7.0.000.0021	TUBO LIGAÇÃO CALD./PRESSOSTATO Connection tube boiler/pressure switch			DISTRIBUIDOR 2 BICAS 2 coffees outlet			
I12	7.0.000.0120	INJECTORES Injector			PORTA FILTRO ENTRADA DE ÁGUA Filter holder of water inlet			
I13	4.0.000.0085	RACORD INJEÇÃO Injection Record			FILTRO ENT. ÁGUA Water inlet filter			
I14	5.0.000.0720	RACORD SUPERIOR CALDEIRA 12mm Boiler upper record 12mm			TORNEIRA ÁGUA/VAPOR CONJUNTO Water/Steam tap assembly			

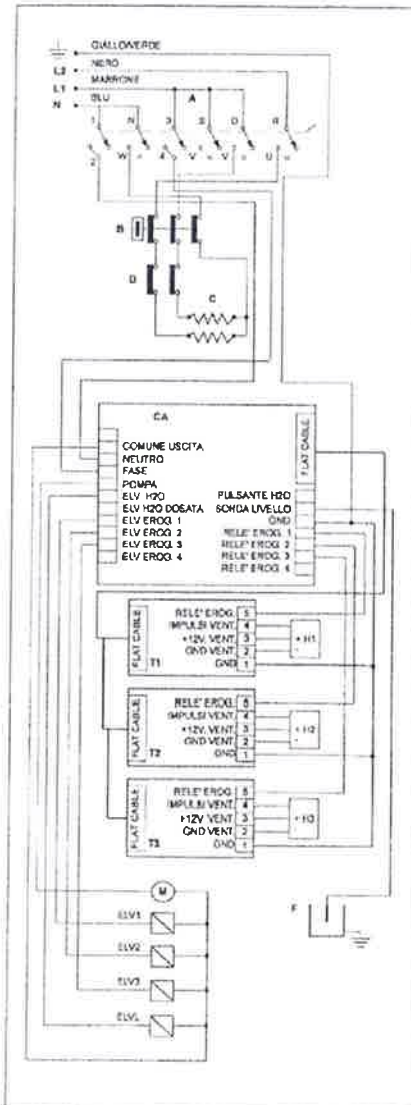
ESQUEMA ELETRICO Electric diagram

MODELO NORMAL
Normal Model



- A > INTERRUPTOR GERAL
General switch
- L > LAMPADA PILOTO
Luminous wather
- P > PRESSOSTATO
Pressostat
- T > TERMOSTATO
Thermostat
- R > RESISTÊNCIA
Heating element
- M > ELECTROBOMBA
Electropump
- S > SONTA
Probe
- D > DOSEADOR
Dosing device
- P1 > BOTONEIRA
Control panel
- E1 > ELECTROVÁLVULA DO GRUPO
Group electrovalve
- E2 > ELECTROVALVULA ENTRADA DE ÁGUA
Water inlet electrovalve
- UE > BASE DO NÍVEL
Level control base
- IC > INTERRUPTOR DE CAFÉ
Coffee switch

MODELO DE CONTROLO VOLUMÉTRICO (C V)
Volumetric control model (C V)



- A - Interruptor ON-OFF
- B - Pressostato
- C - Resistência
- D - Termostato de segurança
- CA - Caixa electrónica
- ELV1 - Electroválvula 1º grupo
- ELV2 - Electroválvula 2º grupo
- ELV3 - Electroválvula 3º grupo
- ELVL - Electroválvula carregamento da caldeira
- F - Caldeira
- H1 - Doseador 1º grupo
- H2 - Doseador 2º grupo
- H3 - Doseador 3º grupo
- M - Bomba eléctrica
- T1 - Botões 1º grupo
- T2 - Botões 2º grupo
- T3 - Botões 3º grupo

- A - Interrupteur On Off
- B - Pressostat
- C - Résistance
- D - Thermostat de sécurité
- CA - Boîte électronique
- ELV1 - Electrovalve 1er groupe
- ELV2 - Electrovalve 2ème groupe
- ELV3 - Electrovalve 3ème groupe
- ELVL - Electrovalve da remplissage chaudière
- F - Chaudière
- H1 - Doseur 1er groupe
- H2 - Doseur 2ème groupe
- H3 - Doseur 3ème groupe
- M - Groupe moto-pompe
- T1 - Clavier 1er groupe
- T2 - Clavier 2ème groupe
- T3 - Clavier 3ème groupe

ESQUEMA DE LIGAÇÕES PLACA ELETRÓNICA

