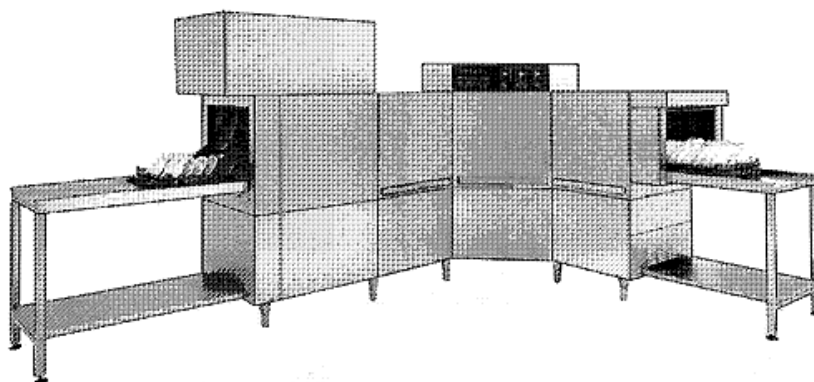
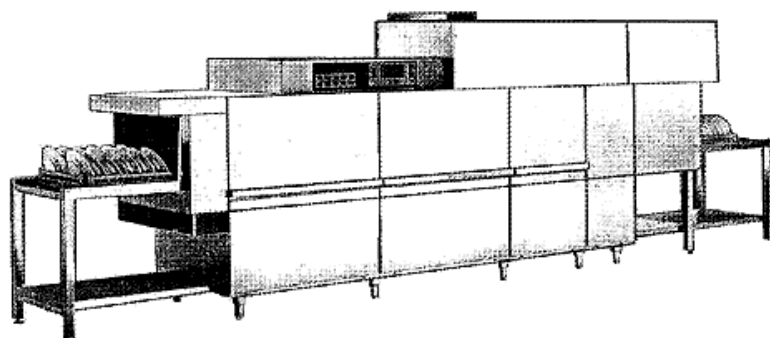


PARTI DI RICAMBIO
PIECES DETACHEES
SPARE PARTS
ERSATZTEILE
LISTA DE RECAMBIOS

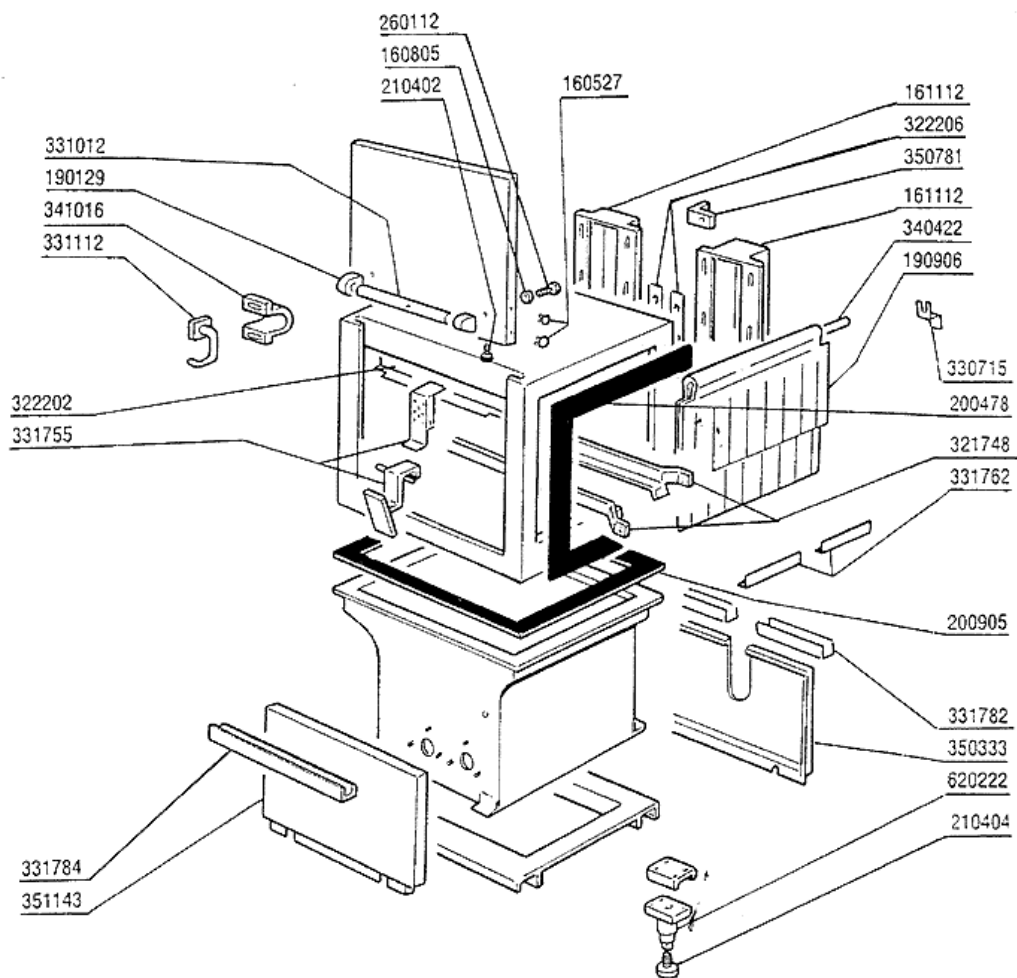
ACR

02/91



06 - 2001 | S. AG.

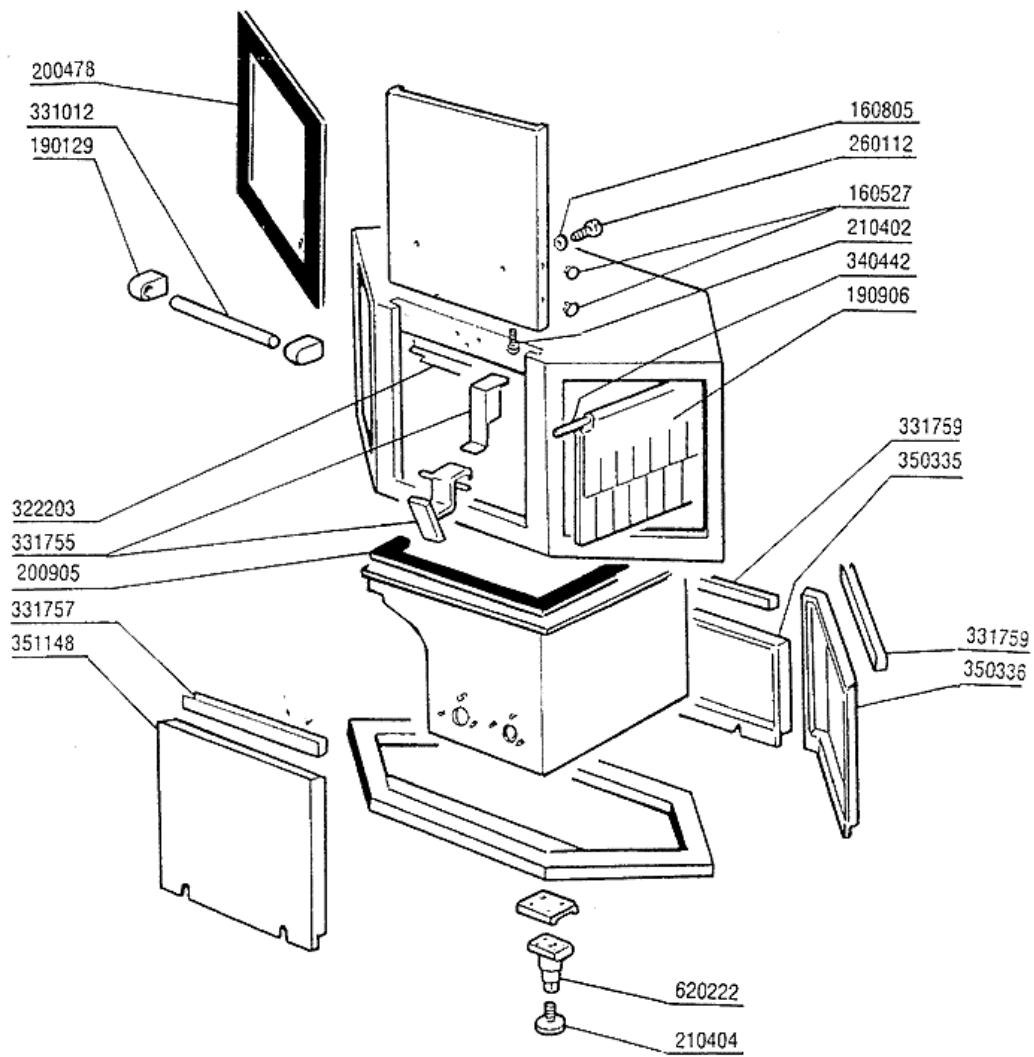
2 - Karosserie Waschzone 900mm



2 - Karosserie Waschzone 900mm

CODE	BEZEICHNUNG
160527	PFROPFEN 14,5X2X8
160805	DICHTUNG D.8
161112	HINTERE ABDECKUNG 300 S N
190129	GRIFFSHALTER. SE NE GRAU
190906	VORHANG SPRITZSCHUTZ 620X480
200478	SELBSTKLEBENDE DICHTUNG 65X4
200905	SELBSTKLEBENDE DICHTUNG 4X35
210402	TUERDAEMPFER 15-149
210404	SCHWARZGUMMIFUSS S90 NE SE
260112	ROSTFR.STAHL TE-SCHRAUBE 8X16
321748	FUEHRUNG
322202	.
322206	VERSTAERKERUNG
330715	OBER.WINKEL VORHANG SNL-SE
331012	GRIFF 412 MM TUER SE NE G115
331112	HACKEN (331116)
331755	TÜRHALTERUNG FÜR AC-ACR-NE
331762	HALTERUNG F.SPRITZSCHUTZ
331782	PANEELHALTERUNG 237MM
331784	PANEELHALTERUNG 775MM
340422	WELLE FUER VORHANG AC-ACR
341016	WINKEL F.TÜRSICHERHEITSHAKEN A
350333	WASCHPANEEL
350781	WINCKEL
351143	FRONTTAFEL WASCHZONE ACR
620222	KOMPL. FUSS ALU

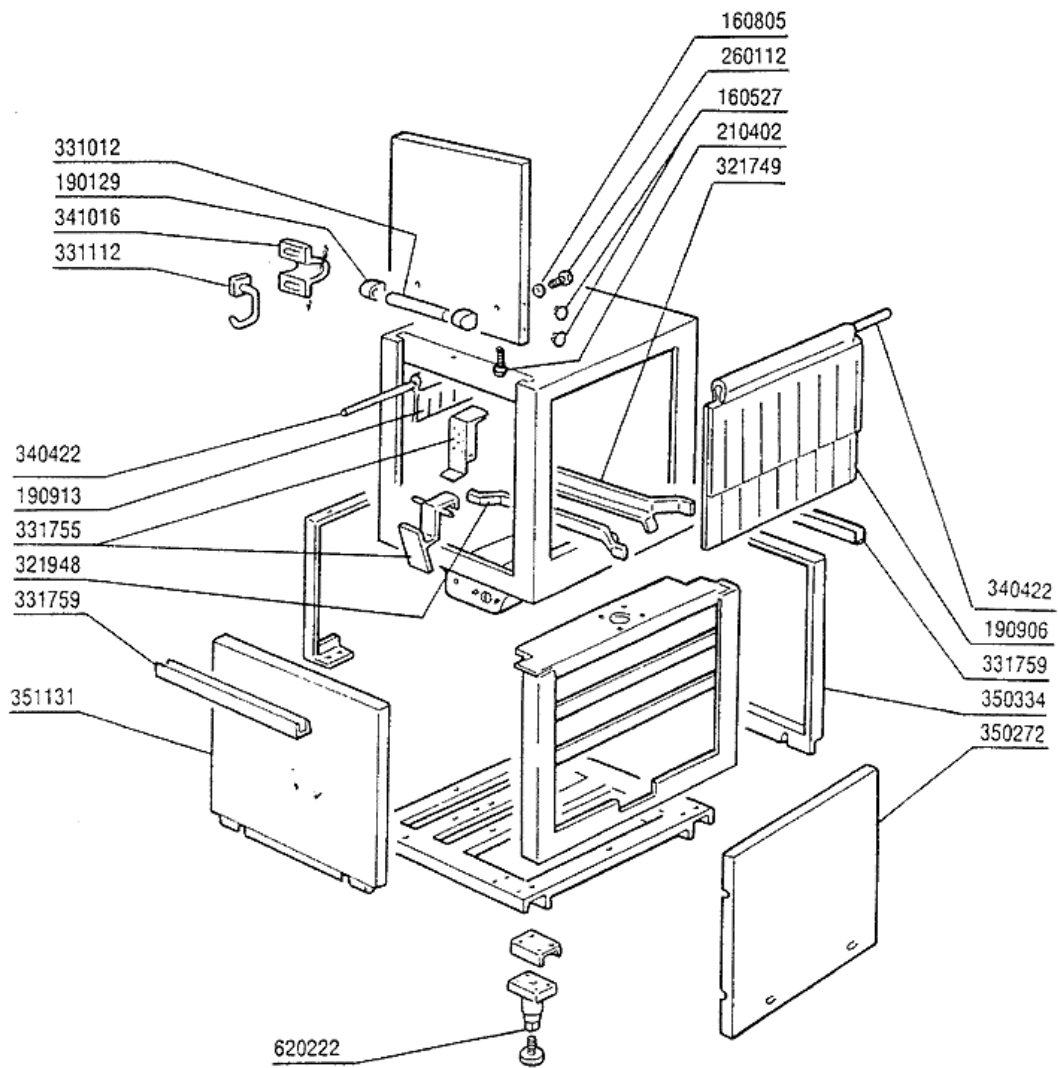
3 - Karosserie Eckwaschzone



3 - Karosserie Eckwaschzone

CODE	BEZEICHNUNG
160527	PFROPFEN 14,5X2X8
160805	DICHTUNG D.8
190129	GRIFFSHALTER. SE NE GRAU
190906	VORHANG SPRITZSCHUTZ 620X480
200478	SELBSTKLEBENDE DICHTUNG 65X4
200905	SELBSTKLEBENDE DICHTUNG 4X35
210402	TUERDAEMPFER 15-149
210404	SCHWARZGUMMIFUSS S90 NE SE
260112	ROSTFR.STAHL TE-SCHRAUBE 8X16
322203	STUTZEN
331012	GRIFF 412 MM TUER SE NE G115
331755	TÜRHALTERUNG FÜR AC-ACR-NE
331757	HALTERUNG PANEEL TROCKNUNG
331759	HALTERUNG
340442	WELLE D.8 FUER VORHAENGE
350335	PANEEL
350336	PANEEL
351148	FRONTTAFEL FÜR ACR ECK-WASCHTA
620222	KOMPL. FUSS ALU

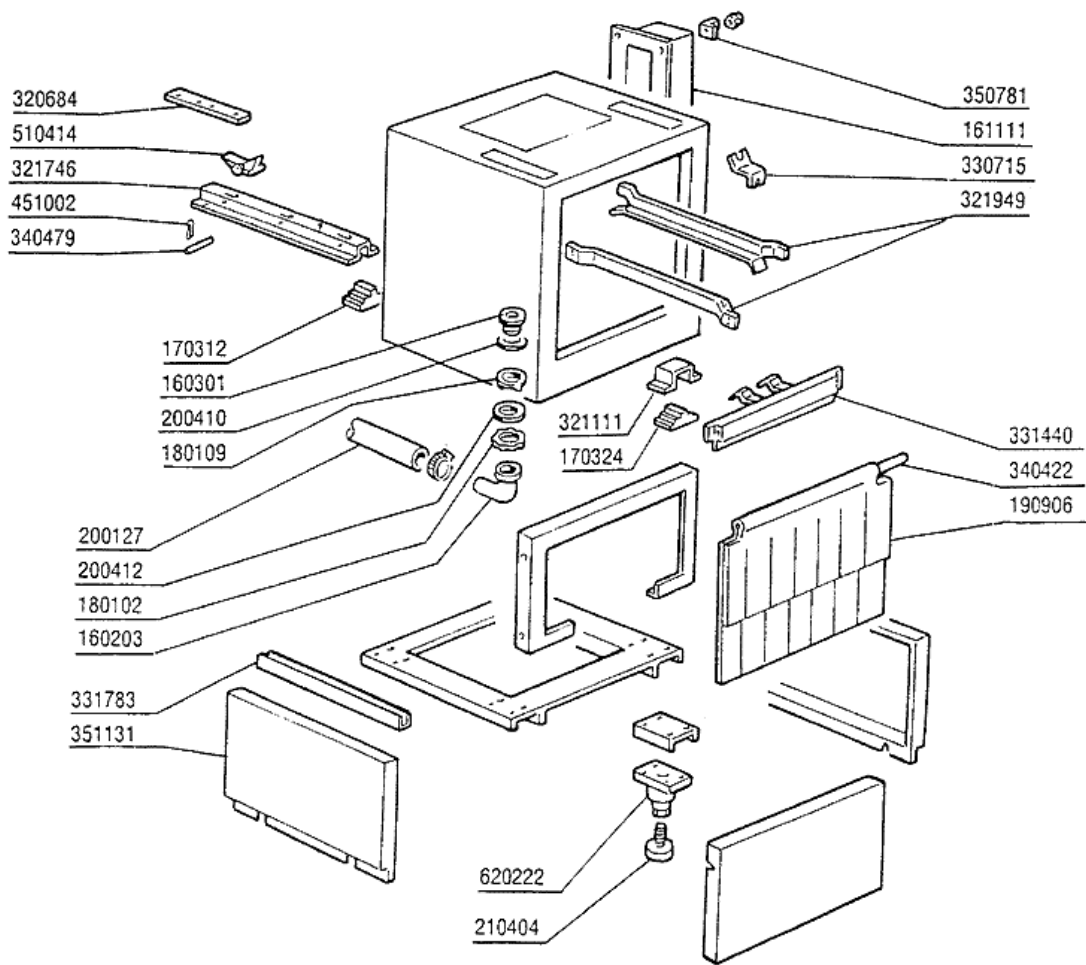
4 - Doppelnachspülung Karrosserie



4 - Doppelnachspülung Karrosserie

CODE	BEZEICHNUNG
160527	PFROPFEN 14,5X2X8
160805	DICHTUNG D.8
190129	GRIFFSHALTER. SE NE GRAU
190906	VORHANG SPRITZSCHUTZ 620X480
190913	VORHANG F.ECONACHSPUEL.SE-620X
210402	TUERDAEMPFER 15-149
260112	ROSTFR.STAHL TE-SCHRAUBE 8X16
321749	FUEHRUNG
321948	FUEHRUNG
331012	GRIFF 412 MM TUER SE NE G115
331112	HACKEN (331116)
331755	TÜRHALTERUNG FÜR AC-ACR-NE
331759	HALTERUNG
340422	WELLE FUER VORHANG AC-ACR
341016	WINKEL F.TÜRSICHERHEITSHAKEN A
350272	PANEEL
350334	PANEEL ECORINSE
351131	PANEEL
620222	KOMPL. FUSS ALU

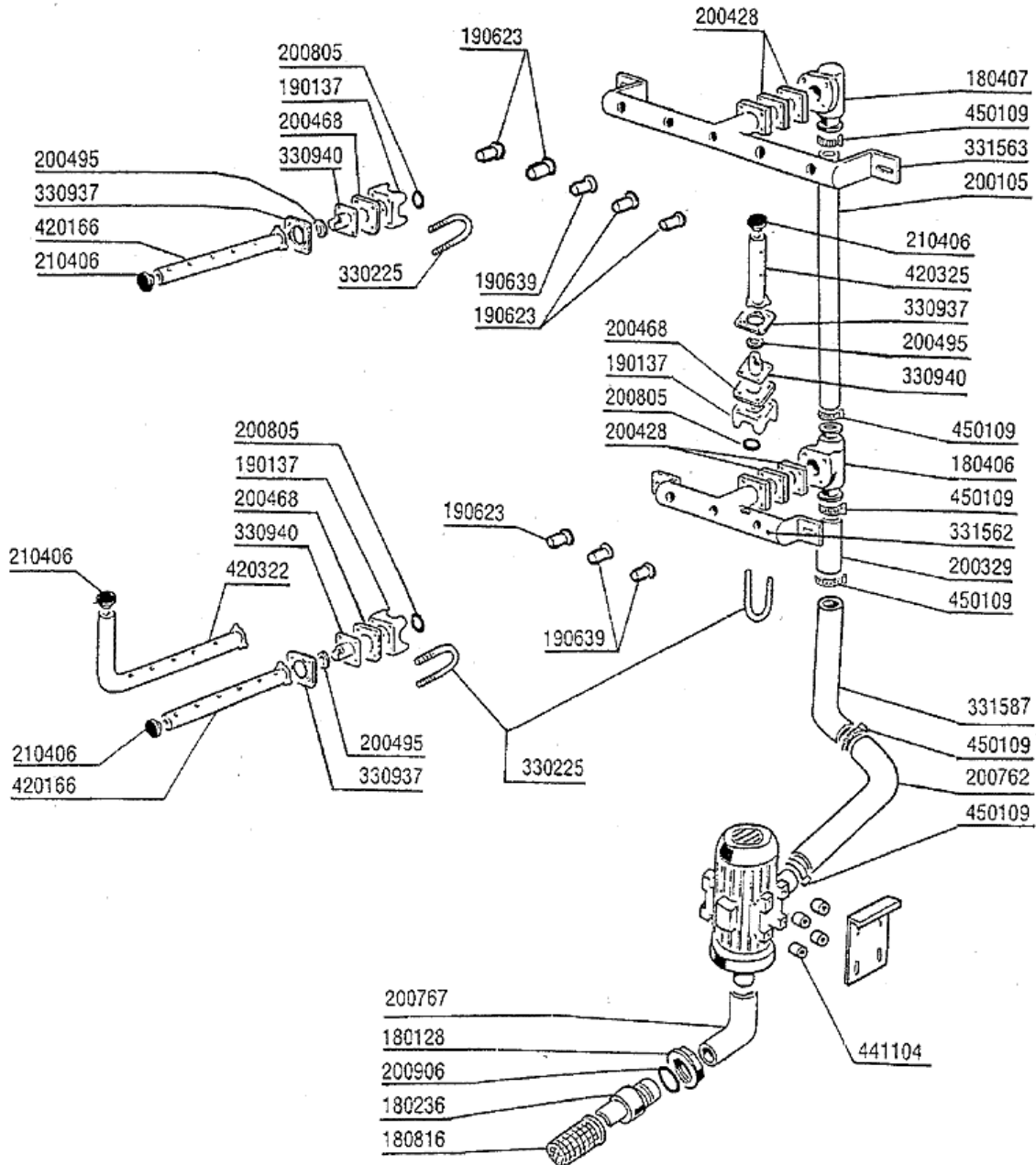
5 - Karosserie Heisslufttrocknung



5 - Karosserie Heisslufttrocknung

CODE	BEZEICHNUNG
160203	KNIESTUECK 1"1/2 N-S-F-C /ABLA
160301	ABLAUFSTUTZEN 1"1/2 C-S-N
161111	HINTERE ABDECKUNG 130 N S2900
170312	FUEHRUNGS-AUFNAHME V.NOCKENLIST
170324	FUEHRUNGS-AUFNAHME SE-S2200-29
180102	GEWINDERING F.ABLAUFST.1"1/2 F
180109	KLEMMRING 1 1/2"
190906	VORHANG SPRITZSCHUTZ 620X480
200127	SCHLAUCH AUS PVC D.35
200410	DICHTUNG ABLAUF 1 1/2" 65X47X2
200412	DICHTUNG ABLAUF11/2" 45X33X3
210404	SCHWARZGUMMIFUSS S90 NE SE
320684	WINKEL
321111	ABDECKUNG
321746	FUEHRUNG
321949	FUEHRUNG
330715	OBER.WINKEL VORHANG SNL-SE
331440	PANEEL
331783	PANEELHALTERUNG 475MM
340422	WELLE FUER VORHANG AC-ACR
340479	STIFT F.NOCKENLEISTE SNL-SE
350781	WINCKEL
351131	PANEEL
451002	SPLINT ROSTFR.ST. D 2X12
510414	VERNICKELT.SPERRNOCKEN SNL-SE
620222	KOMPL. FUSS ALU

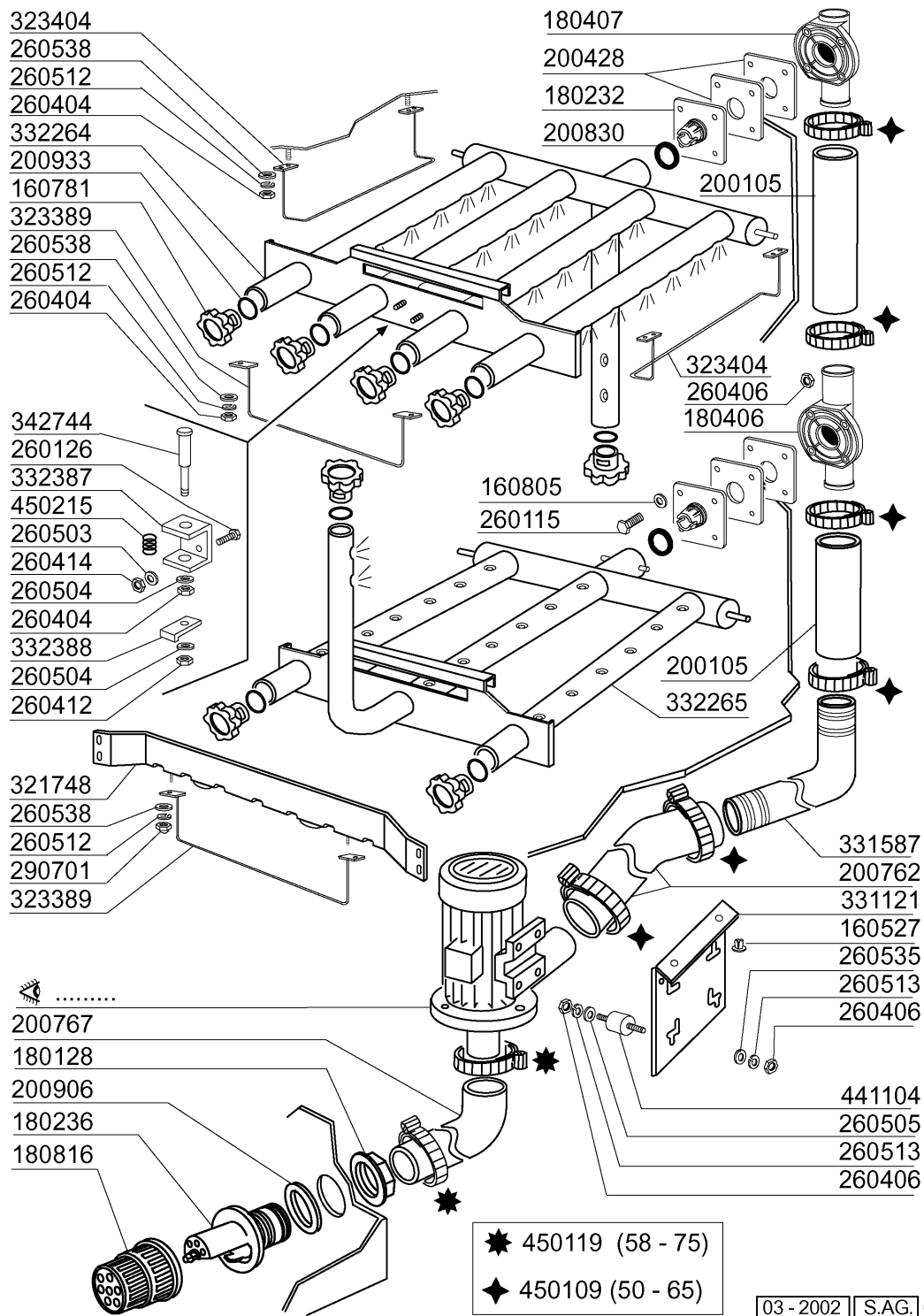
6 - Waschrohr 900mm



6 - Waschrohr 900mm

CODE	BEZEICHNUNG
180128	GEWINDERINGE 65,4 C140 C85
180236	ANSAUGSTUTZEN FÜR AC-ACR-C155
180406	T-ANSCHLUSSTUECK F. WASCHEN S9
180407	KNIESTUECK S90 S N L
180816	FILTER DER ANSAUGPUMPE AC-ACR
190137	HALTER FUER WASCHARM ACR
190623	BUCHSE D.14 MOPL.S 3° VORWASC/
190639	BUCHSE D.16
200105	GUMMISCHLAUCH 50X60
200329	HOSE
200428	DICHTUNG 100X100X3 AUS NEOT
200468	DICHTUNG 70X70X3 NEOTEN NE
200495	DICHTUNG FÜR WASCHARME 43X36
200762	DRUCKSCHLAUCH ACR
200767	ANSAUGSCHLAUCH FÜR ACR-WASCHZO
200805	OR DICHTUNG 2,62X28,24X33,48
200906	DICHTUNG D.92X66X2
210406	PFROPFEN F.WASCHARME ACR
330225	ZUGSTANGE WASCHARMHALTERUNG AC
330937	FLANSCH
330940	FLANSCH
331562	VERBINDUNGSROHR F.UNTERE WASCH
331563	VERBINDUNGSROHR F.OBERE WASCH
331587	AUSGUSSROHR WASCHEN AC-ACR
420166	WASCHARM SE/1
420322	AUSSERER SEITLICHER WASCHARM A
420325	INNERER SEITLICHER WASCHARM AC
441104	DÄMPFUNG FÜR ACR PUMPE
450109	SCHLAUCHSCHELLE 50-65

7 - Waschrohr 900mm

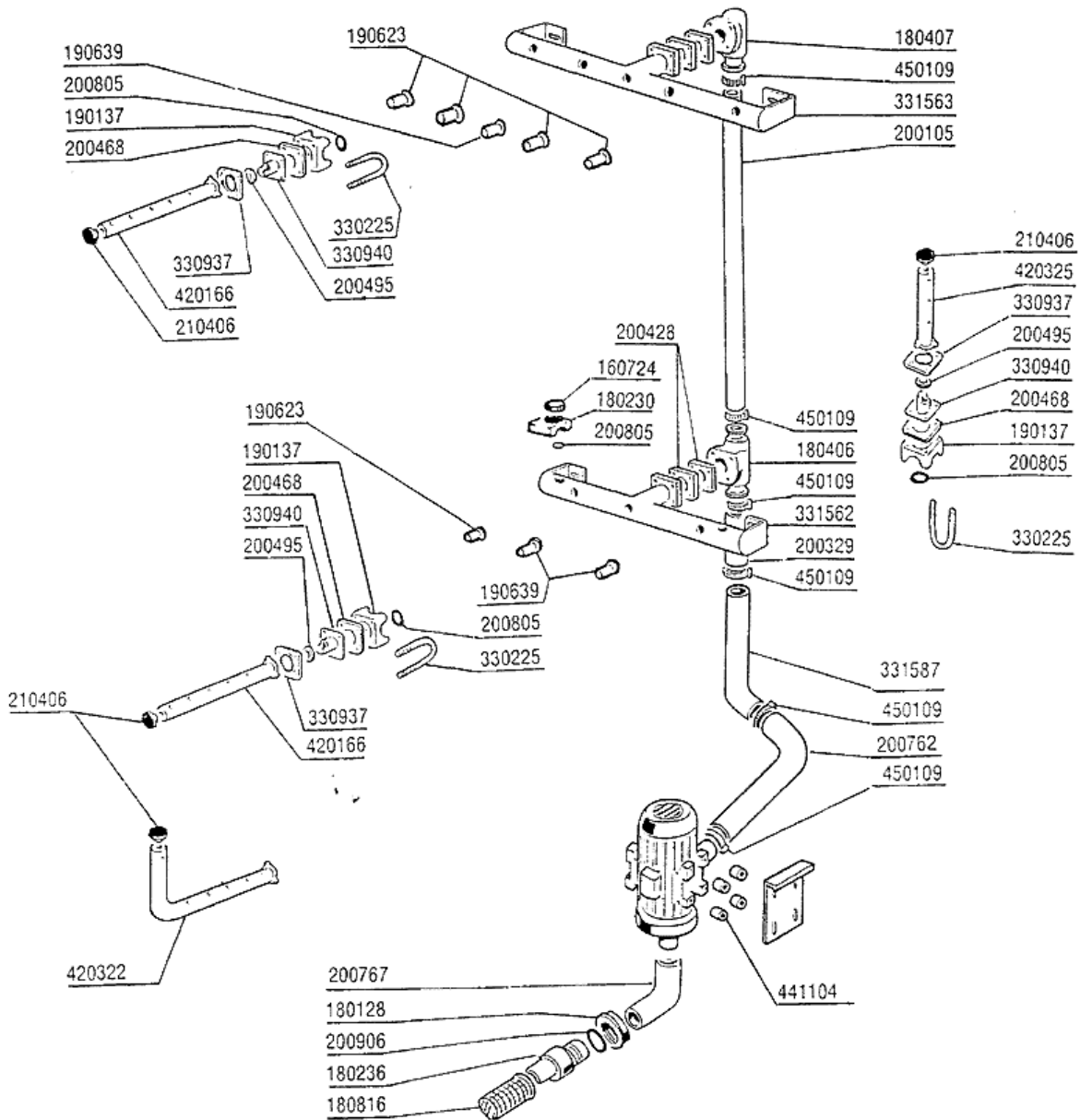


03 - 2002 | S.AG. | 01

7 - Waschrohr 900mm

CODE	BEZEICHNUNG
160527	PFROPFEN 14,5X2X8
160781	PFROPFEN KOLLEKTOR AC
160805	DICHTUNG D.8
180128	GEWINDERINGE 65,4 C140 C85
180232	FLANSCH WASCHARM SNL
180236	ANSAUGSTUTZEN FÜR AC-ACR-C155
180406	T-ANSCHLUSSTUECK F. WASCHEN S9
180407	KNIESTUECK S90 S N L
180816	FILTER DER ANSAUGPUMPE AC-ACR
200105	GUMMISCHLAUCH 50X60
200428	DICHTUNG 100X100X3 AUS NEOT
200762	DRUCKSCHLAUCH ACR
200767	ANSAUGSCHLAUCH FÜR ACR-WASCHZO
200830	O-RING 37,3X44,5X3,6
200906	DICHTUNG D.92X66X2
200933	OR 24/32/4 FUER KOLLEKTOR
260115	ROSTFR.ST.TE-SCHRAUBE8X20 A2UN
260126	SCHRAUBE TE 5X12
260404	ROSTFR.STAHLERN.MUETTER D6 UNI
260406	MUTTER 8MA
260412	SELBST-SICHERNDE MUTTER M6
260414	SELBST-SICHERNDE MUTTER M5
260503	ROSTFR.ST.FLACHSCHEIBE D5 UNI
260504	ROSTFR.ST.FLACHSCHIEBE D6
260505	ROSTFR.ST.FLACHSCHEIBE D8
260512	ROSTFR.ST.GROWERSCHIEBE D6
260513	GROWERSCHEIBE D.8
260535	ROSTFR.STAHL SCHEIBE 24X8,5X2
260538	SCHIEBE 18X6X1,5 STAHL
290701	SECHSECKIGE BLINDMUETTER GM H1
321748	FUEHRUNG
323389	WINKEL
323404	FUEHRUNG
331121	BEFEST.PLATTE FÜR PUMPE ACR
331587	AUSGUSSROHR WASCHEN AC-ACR
332264	SPUELARM 900
332265	SPUELARM
332387	WINCKEL
332388	WINCKEL
342744	STIFT
441104	DÄMPFUNG FÜR ACR PUMPE
450109	SCHLAUCHSCHELLE 50-65
450119	SCHLAUCHSCHEL. 58-75 H=12,2
450215	FEDER F. DRUCKSTANGE R/B41-11

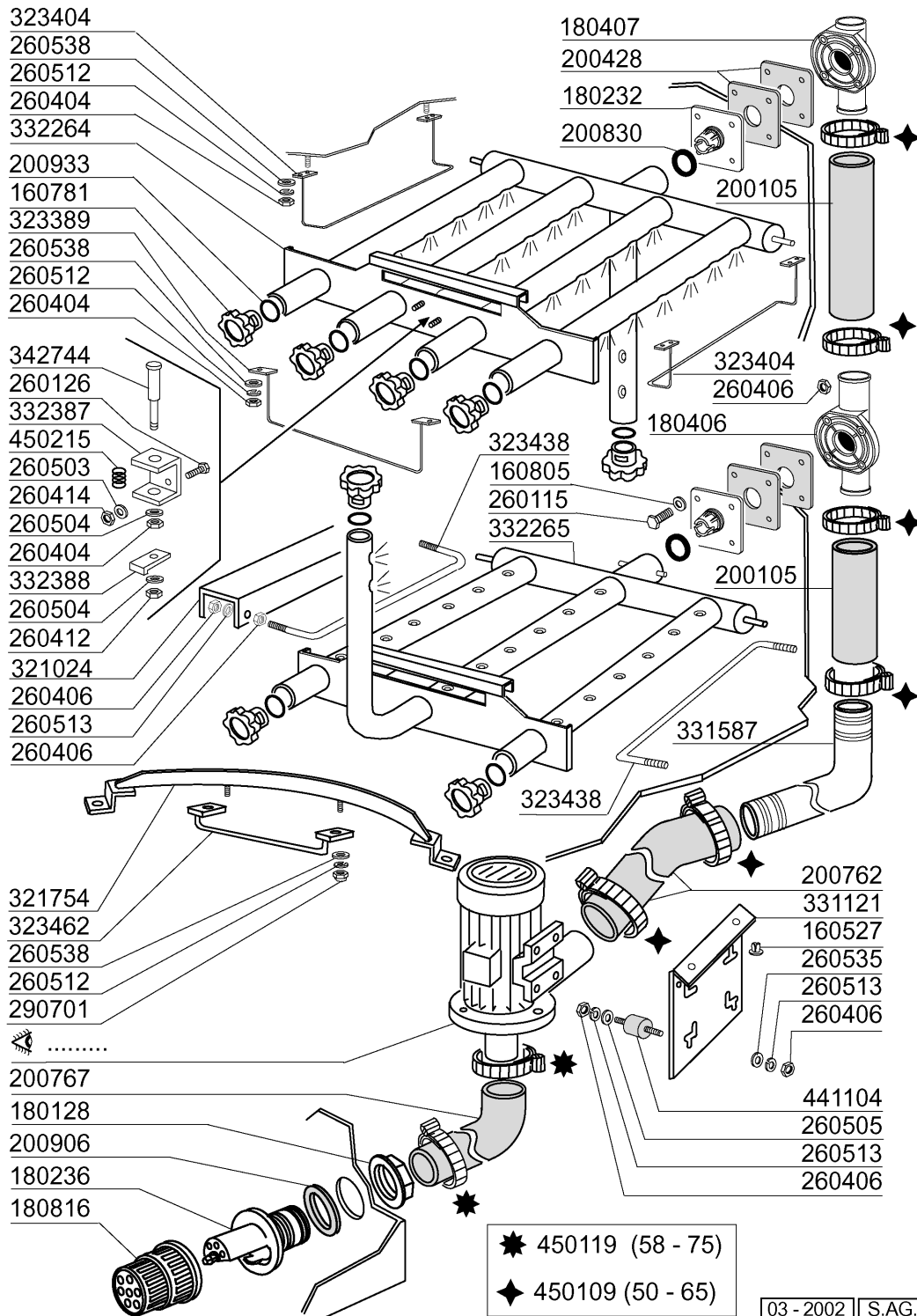
8 - Eckwaschsystem



8 - Eckwaschsystem

CODE	BEZEICHNUNG
160724	PFROPFEN F. WASCHARM S90
180128	GEWINDERINGE 65,4 C140 C85
180230	FLANSCH F.SCHLIESS.WASCHSAEULE
180236	ANSAUGSTUTZEN FÜR AC-ACR-C155
180406	T-ANSCHLUSSTUECK F. WASCHEN S9
180407	KNIESTUECK S90 S N L
180816	FILTER DER ANSAUGPUMPE AC-ACR
190137	HALTER FUER WASCHARM ACR
190623	BUCHSE D.14 MOPL.S 3° VORWASC/
190639	BUCHSE D.16
200105	GUMMISCHLAUCH 50X60
200329	HOSE
200428	DICHTUNG 100X100X3 AUS NEOT
200468	DICHTUNG 70X70X3 NEOTEN NE
200495	DICHTUNG FÜR WASCHARME 43X36
200762	DRUCKSCHLAUCH ACR
200767	ANSAUGSCHLAUCH FÜR ACR-WASCHZO
200805	OR DICHTUNG 2,62X28,24X33,48
200906	DICHTUNG D.92X66X2
210406	PFROPFEN F.WASCHARME ACR
330225	ZUGSTANGE WASCHARMHALTERUNG AC
330937	FLANSCH
330940	FLANSCH
331562	VERBINDUNGSROHR F.UNTERE WASCH
331563	VERBINDUNGSROHR F.OBERE WASCH
331587	AUSGUSSROHR WASCHEN AC-ACR
420166	WASCHARM SE/1
420322	AUSSERER SEITLICHER WASCHARM A
420325	INNERER SEITLICHER WASCHARM AC
441104	DÄMPFUNG FÜR ACR PUMPE
450109	SCHLAUCHSCHELLE 50-65

9 - Eckwaschsystem

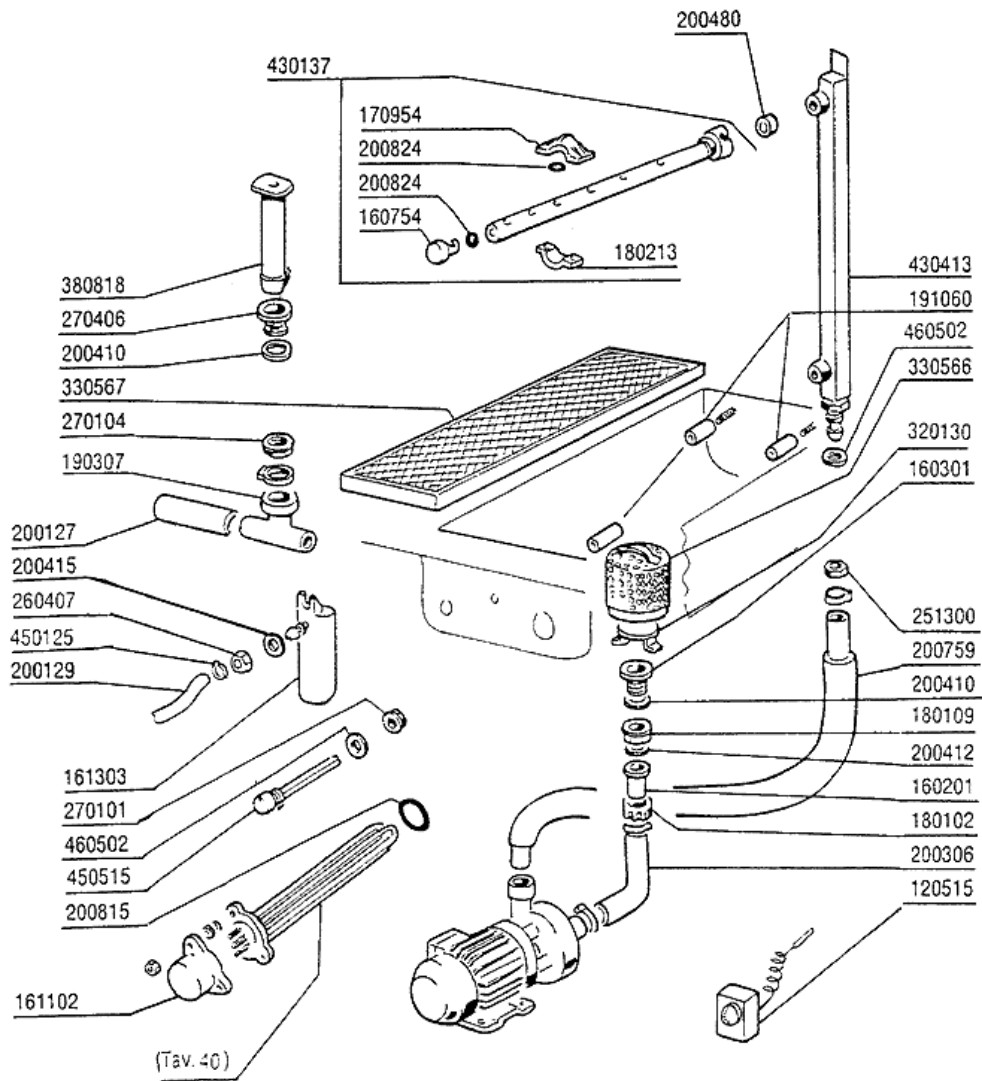


03 - 2002 | S.A.G. | 01

9 - Eckwaschsystem

CODE	BEZEICHNUNG
160527	PFROPFEN 14,5X2X8
160781	PFROPFEN KOLLEKTOR AC
160805	DICHTUNG D.8
180128	GEWINDERINGE 65,4 C140 C85
180232	FLANSCH WASCHARM SNL
180236	ANSAUGSTUTZEN FÜR AC-ACR-C155
180406	T-ANSCHLUSSTUECK F. WASCHEN S9
180407	KNIESTUECK S90 S N L
180816	FILTER DER ANSAUGPUMPE AC-ACR
200105	GUMMISCHLAUCH 50X60
200428	DICHTUNG 100X100X3 AUS NEOT
200762	DRUCKSCHLAUCH ACR
200767	ANSAUGSCHLAUCH FÜR ACR-WASCHZO
200830	O-RING 37,3X44,5X3,6
200906	DICHTUNG D.92X66X2
200933	OR 24/32/4 FUER KOLLEKTOR
260115	ROSTFR.ST.TE-SCHRAUBE8X20 A2UN
260126	SCHRAUBE TE 5X12
260404	ROSTFR.STAHLERN.MUETTER D6 UNI
260406	MUTTER 8MA
260412	SELBST-SICHERNDE MUTTER M6
260414	SELBST-SICHERNDE MUTTER M5
260503	ROSTFR.ST.FLACHSCHEIBE D5 UNI
260504	ROSTFR.ST.FLACHSCHIEBE D6
260505	ROSTFR.ST.FLACHSCHEIBE D8
260512	ROSTFR.ST.GROWERSCHIEBE D6
260513	GROWERSCHIEBE D.8
260535	ROSTFR.STAHL SCHEIBE 24X8,5X2
260538	SCHIEBE 18X6X1,5 STAHL
290701	SECHSECKIGE BLINDMUETTER GM H1
321024	HALTERUNG
321754	FUEHRUNG
323389	WINKEL
323404	FUEHRUNG
323438	FUEHRUNG
323462	HALTERUNG
331121	BEFEST.PLATTE FÜR PUMPE ACR
331587	AUSGUSSROHR WASCHEN AC-ACR
332264	SPUELARM 900
332265	SPUELARM
332387	WINCKEL
332388	WINCKEL
342744	STIFT
441104	DÄMPFUNG FÜR ACR PUMPE
450109	SCHLAUCHSCHELLE 50-65
450119	SCHLAUCHSCHEL. 58-75 H=12,2
450215	FEDER F. DRUCKSTANGE R/B41-11

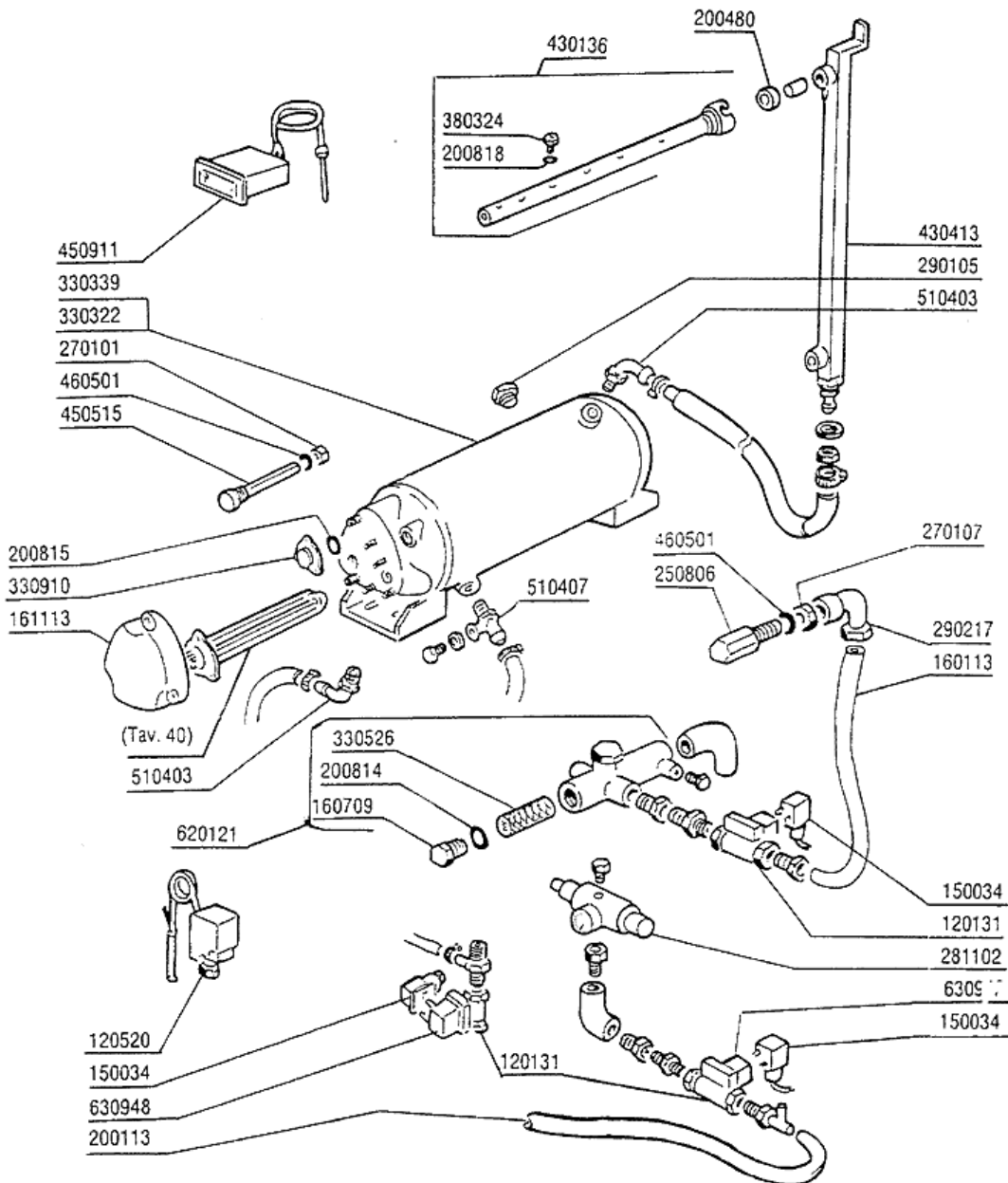
10 - Doppelnachspülungsrohr



10 - Doppelnachspülungsrohr

CODE	BEZEICHNUNG
120515	THERMOSTAT 0-90°C
160201	KNIESTUECK F.TANKZULAUF MOPL
160301	ABLAUFSTUTZEN 1"1/2 C-S-N
160754	PFROPFEN F.NACHSPUELARM SE NE
161102	HEIZKOERPERSCHUTZ MOPL.
161303	LUFTFALLE GLAESERSP.
170954	DUESE FUER ECORINSE ARM
180102	GEWINDERING F.ABLAUFST.1"1/2 F
180109	KLEMMRING 1 1/2"
180213	FLANSCH F.DÜSEKLEMMUNG F2-C34
190307	GRAUES ANSCHLUSSTUECK MOPL.
191060	HALTERUNGSSTIFT FÜR FILTER AC-
200127	SCHLAUCH AUS PVC D.35
200129	SCHALUCH 5X11 F.DRUCKWÄCHTER
200306	ANSAUGSCHLAUCH D.42X52-ABLAUFP
200410	DICHTUNG ABLAUF 1 1/2" 65X47X2
200412	DICHTUNG ABLAUF11/2" 45X33X3
200415	DUTRAL DICHTUNG -F2 18,5X10X3
200480	DICHTUNG NACHSPUELARM
200759	DRUCKSCHLAUCH FÜR ECORINSE AC-
200815	O-RING F.HEIZKÖRPER
200824	O-RING 1,78X12,42X15,98
251300	GEWINDERING AUS STAHL 1/2" AC-
260407	ROSTFR.STAHLERN.MUETTER D10 UN
270101	SECHSWINKL.GEGENMUTT.1/2"
270104	GEGENMUTTER 1" 1/2
270406	ABLAUFSTUTZEN FÜR ECORINSE
320130	DEFLEKTOR FÜR ECORINSE PUMPE
330566	FILTER 110 FUER ECORINSE TANK
330567	STANDARDFILTER F.NACHSPUEL.SE
380818	UEBERLAUFROHR FUER ECORINSE SE
430137	ECORINSE ARM SE-SE/1
430413	NACHSPÜLSÄULE SE-ACR
450125	ELASTISCHE SCHELLE D.10,4X9,8
450515	ROSTFR.ST.SCHUTZHUELLE F.1 THE
460502	ASBESTDICHTUNG 30X21X2

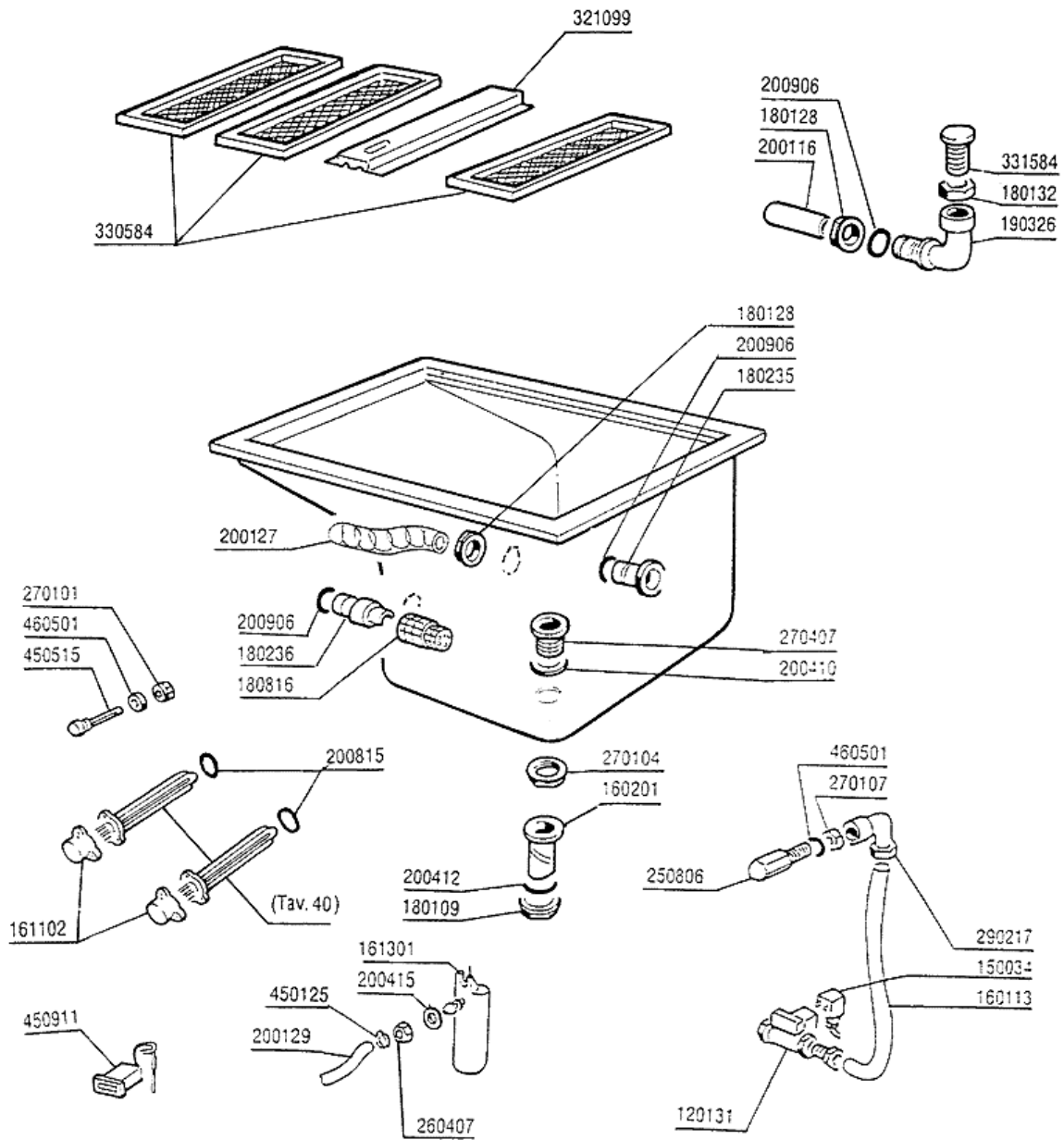
11 - Nachspülungsrohr



11 - Nachspülungsrohr

CODE	BEZEICHNUNG
120131	E-VENTIL L182Q31-ZB10A 1/2"24V
120520	SICHERHEITSTHERMOSTAT 110-130°
150034	VERBINDER F.E-VENTIL 122.09.N
160113	ROHR IN POL.RET 12 EST
160709	PFROPFEN V.E-VENTILKOLLEKTOR
161113	SCHW.HEIZKOERPERSCHUTZ
200113	GUMMISCHLAUCH 12X22
200480	DICHTUNG NACHSPUELARM
200814	O-RING 34,52X41,58X3,53
200815	O-RING F.HEIZKÖRPER
200818	O-RING 1,78 X 6,75 X 10,31
250806	ANSCHLUSSTÜCK F.TANKFÜLLUNG AC
270101	SECHSWINKL.GEGENMUTT.1/2"
270107	GEGENMUTTER 3/8"FL803 AUS MESS
281102	REDUZIERVENTIL 1/2" TYP535 M/M
290105	TE-MS-STOPFEN 1/2"
290217	ANSCHLUSSTUECKE 12X3/8" TYP P4
330322	ISOLIERT.DURCHLAUFERHITZER D23
330339	BOILER D.200X640 F.ZWEI HEIZKÖ
330526	FILTER 22X88 E-VENTIL-KOLLEKTO
330910	FLANSCH
380324	NACHSPÜLDÜSE 52,5 80° OV 1/8"
430136	NACHSPUELARM S-SE-SE/1
430413	NACHSPÜLSÄULE SE-ACR
450515	ROSTFR.ST.SCHUTZHUELLE F.1 THE
450911	DIGITALTHERMOSTAT MTR10P 24/50
460501	ASBESTDICHTUNG 24X17X2
510403	ANSCHLUSSTCK 90°1/2"X12
510407	NIPPEL FUER DURCHLAUFERHITZER
620121	KOLLEKTOR V.2 E-VENTILEN
630948	SPULE Z610A 24V 50/60-L180V01

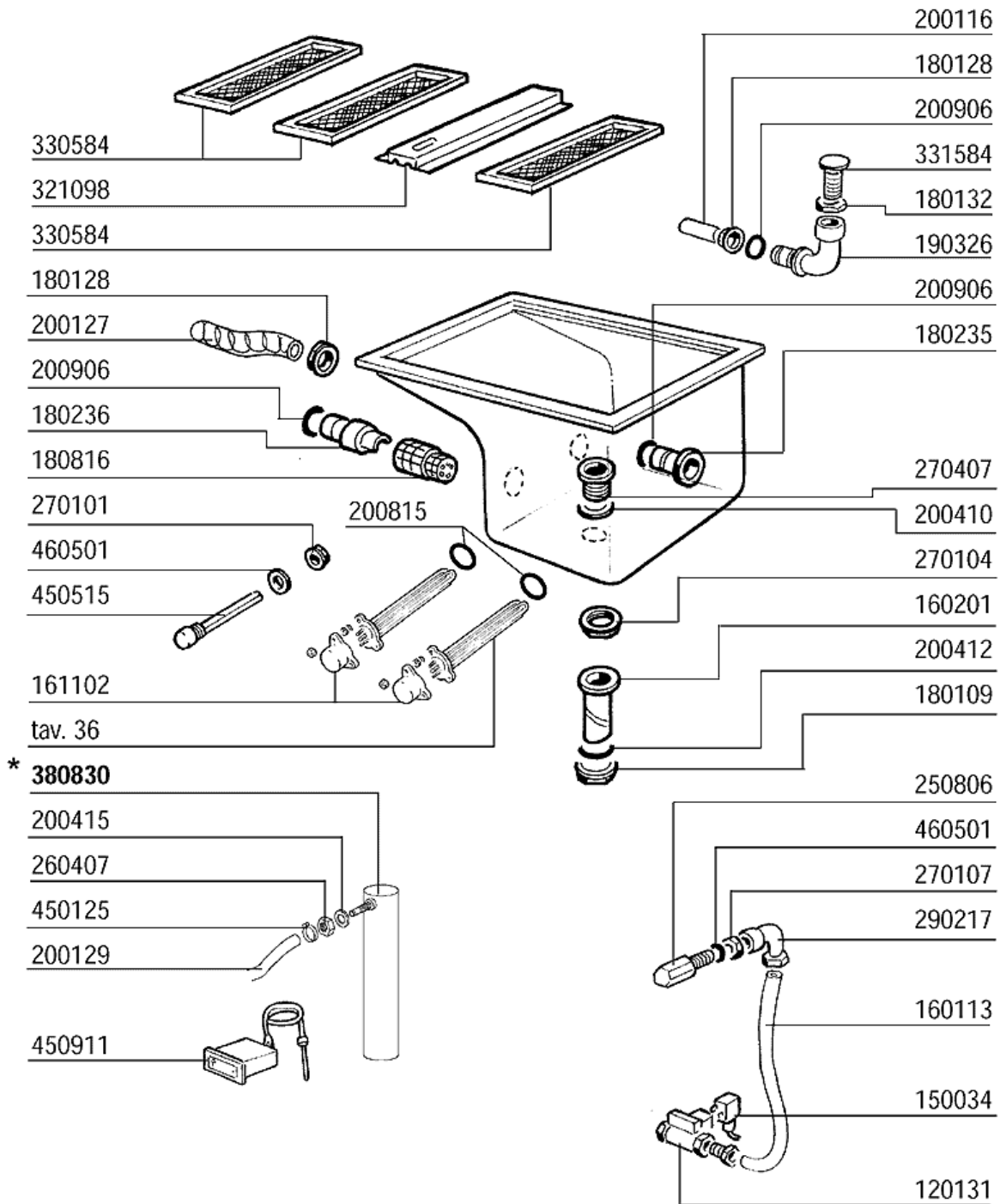
12 - Teile für Waschzone 900mm



12 - Teile für Waschzone 900mm

CODE	BEZEICHNUNG
120131	E-VENTIL L182Q31-ZB10A 1/2"24V
150034	VERBINDER F.E-VENTIL 122.09.N
160113	ROHR IN POL.RET 12 EST
160201	KNIESTUECK F.TANKZULAUF MOPL
161102	HEIZKOERPERSCHUTZ MOPL.
161301	LUFTFALLE F2 C34-F45
180109	KLEMMRING 1 1/2"
180128	GEWINDERINGE 65,4 C140 C85
180132	GEWINDERING 2" ÜBERLAUFROHR AC
180235	ANSAUGSTUTZEN C85-140
180236	ANSAUGSTUTZEN FÜR AC-ACR-C155
180816	FILTER DER ANSAUGPUMPE AC-ACR
190326	KNIESTÜCK FÜR ÜBERLAUFROHR AC-
200116	GUMMISCHLAUCH 60X70
200127	SCHLAUCH AUS PVC D.35
200129	SCHALUCH 5X11 F.DRUCKWÄCHTER
200410	DICHTUNG ABLAUF 1 1/2" 65X47X2
200412	DICHTUNG ABLAUF11/2" 45X33X3
200415	DUTRAL DICHTUNG -F2 18,5X10X3
200815	O-RING F.HEIZKÖRPER
200906	DICHTUNG D.92X66X2
250806	ANSCHLUSSTÜCK F.TANKFÜLLUNG AC
260407	ROSTFR.STAHLERN.MUETTER D10 UN
270101	SECHSWINKL.GEGENMUTT.1/2"
270104	GEGENMUTTER 1" 1/2
270107	GEGENMUTTER 3/8"FL803 AUS MESS
270407	ABLAUFSTUTZEN TANK ACR
290217	ANSCHLUSSTUECKE 12X3/8" TYP P4
321099	HALTERUNG
330584	FILTER F.WASCHZONE ACR
331584	ROHR FÜR ÜBERLAUFROHR AC-ACR
450125	ELASTISCHE SCHELLE D.10,4X9,8
450515	ROSTFR.ST.SCHUTZHUELLE F.1 THE
450911	DIGITALTHERMOSTAT MTR10P 24/50
460501	ASBESTDICHTUNG 24X17X2

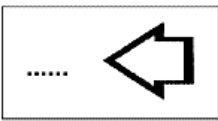
13 - Teile für Waschzone 900mm



01 - 2002 S. AG.

* Dalla matricola:
 * A partir da la matr.
 * From serial no.
 * Ab Seriennr.
 * Despues la matr.

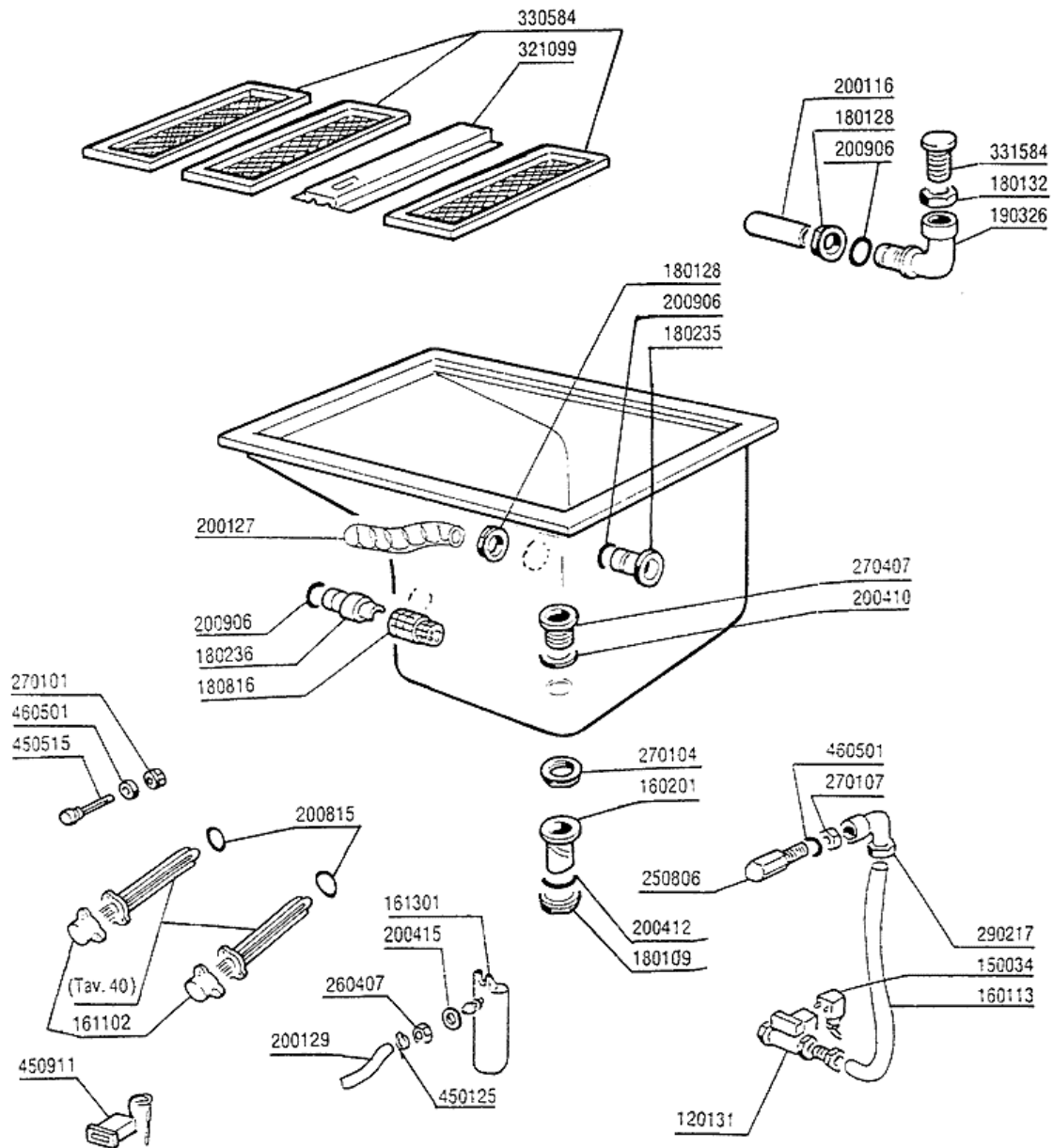
94865/94



13 - Teile für Waschzone 900mm

CODE	BEZEICHNUNG
120131	E-VENTIL L182Q31-ZB10A 1/2"24V
150034	VERBINDER F.E-VENTIL 122.09.N
160113	ROHR IN POL.RET 12 EST
160201	KNIESTUECK F.TANKZULAUF MOPL
161102	HEIZKOERPERSCHUTZ MOPL.
180109	KLEMMRING 1 1/2"
180128	GEWINDERINGE 65,4 C140 C85
180132	GEWINDERING 2" ÜBERLAUFROHR AC
180235	ANSAUGSTUTZEN C85-140
180236	ANSAUGSTUTZEN FÜR AC-ACR-C155
180816	FILTER DER ANSAUGPUMPE AC-ACR
190326	KNIESTÜCK FÜR ÜBERLAUFROHR AC-
200116	GUMMISCHLAUCH 60X70
200127	SCHLAUCH AUS PVC D.35
200129	SCHLAUCH 5X11 F.DRUCKWÄCHTER
200410	DICHTUNG ABLAUF 1 1/2" 65X47X2
200412	DICHTUNG ABLAUF 1 1/2" 45X33X3
200415	DUTRAL DICHTUNG -F2 18,5X10X3
200815	O-RING F.HEIZKÖRPER
200906	DICHTUNG D.92X66X2
250806	ANSCHLUSSTÜCK F.TANKFÜLLUNG AC
260407	ROSTFR.STAHLERN.MUETTER D10 UN
270101	SECHSWINKL.GEGENMUTT.1/2"
270104	GEGENMUTTER 1" 1/2
270107	GEGENMUTTER 3/8"FL803 AUS MESS
270407	ABLAUFSTUTZEN TANK ACR
290217	ANSCHLUSSTUECKE 12X3/8" TYP P4
321098	HALTERUNG
330584	FILTER F.WASCHZONE ACR
331584	ROHR FÜR ÜBERLAUFROHR AC-ACR
380830	LUFTFALLE STAHL FÜR AC-ACR-GMC
450125	ELASTISCHE SCHELLE D.10,4X9,8
450515	ROSTFR.ST.SCHUTZHUELLE F.1 THE
450911	DIGITALTHERMOSTAT MTR10P 24/50
460501	ASBESTDICHTUNG 24X17X2

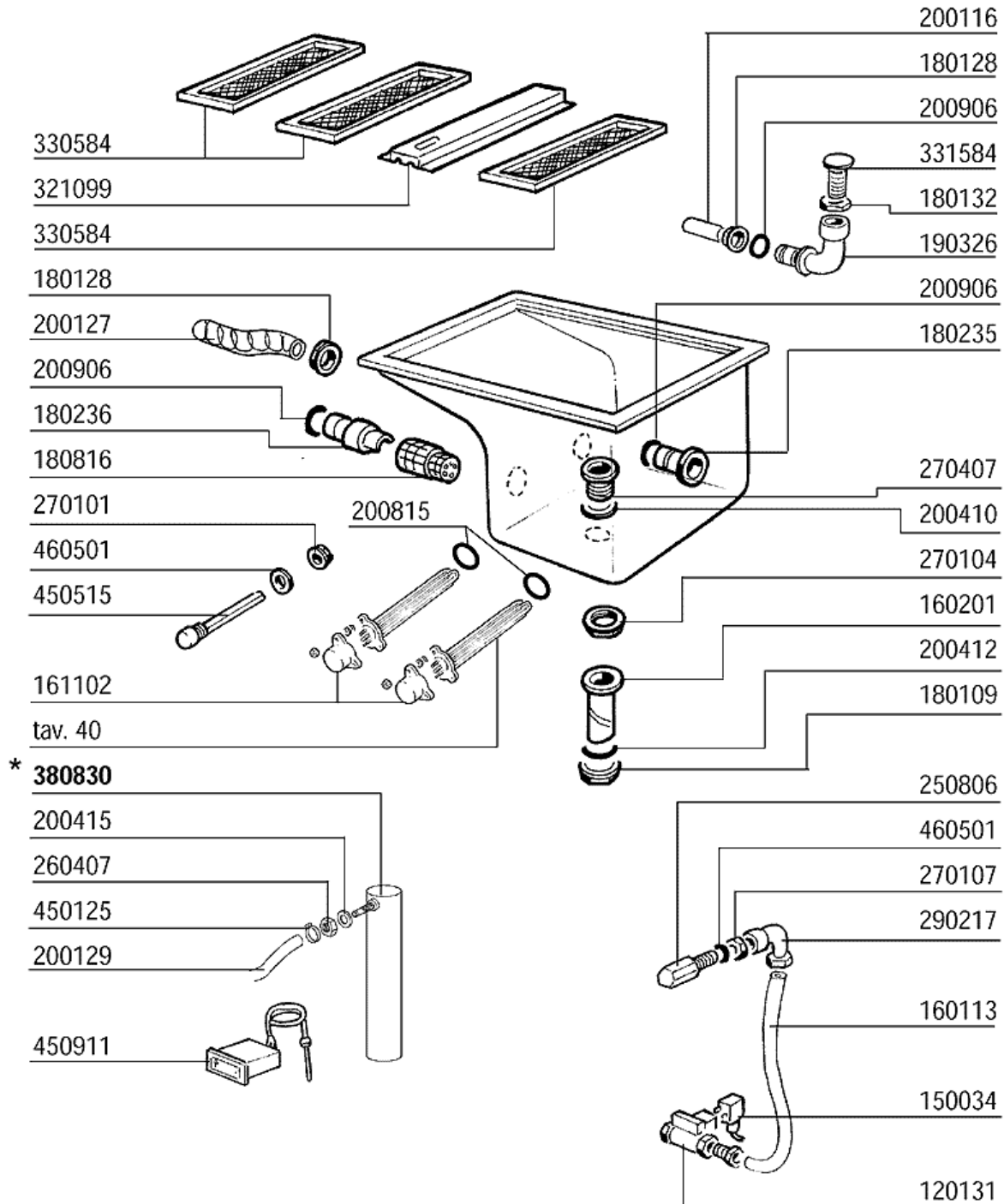
14 - Teile für Eckwaschzone



14 - Teile für Eckwaschzone

CODE	BEZEICHNUNG
120131	E-VENTIL L182Q31-ZB10A 1/2"24V
150034	VERBINDER F.E-VENTIL 122.09.N
160113	ROHR IN POL.RET 12 EST
160201	KNIESTUECK F.TANKZULAUF MOPL
161102	HEIZKOERPERSCHUTZ MOPL.
161301	LUFTFALLE F2 C34-F45
180109	KLEMMRING 1 1/2"
180128	GEWINDERINGE 65,4 C140 C85
180132	GEWINDERING 2" ÜBERLAUFROHR AC
180235	ANSAUGSTUTZEN C85-140
180236	ANSAUGSTUTZEN FÜR AC-ACR-C155
180816	FILTER DER ANSAUGPUMPE AC-ACR
190326	KNIESTÜCK FÜR ÜBERLAUFROHR AC-
200116	GUMMISCHLAUCH 60X70
200127	SCHLAUCH AUS PVC D.35
200129	SCHALUCH 5X11 F.DRUCKWÄCHTER
200410	DICHTUNG ABLAUF 1 1/2" 65X47X2
200412	DICHTUNG ABLAUF11/2" 45X33X3
200415	DUTRAL DICHTUNG -F2 18,5X10X3
200815	O-RING F.HEIZKÖRPER
200906	DICHTUNG D.92X66X2
250806	ANSCHLUSSTÜCK F.TANKFÜLLUNG AC
260407	ROSTFR.STAHLERN.MUETTER D10 UN
270101	SECHSWINKL.GEGENMUTT.1/2"
270104	GEGENMUTTER 1" 1/2
270107	GEGENMUTTER 3/8"FL803 AUS MESS
270407	ABLAUFSTUTZEN TANK ACR
290217	ANSCHLUSSTUECKE 12X3/8" TYP P4
321099	HALTERUNG
330584	FILTER F.WASCHZONE ACR
331584	ROHR FÜR ÜBERLAUFROHR AC-ACR
450125	ELASTISCHE SCHELLE D.10,4X9,8
450515	ROSTFR.ST.SCHUTZHUELLE F.1 THE
450911	DIGITALTHERMOSTAT MTR10P 24/50
460501	ASBESTDICHTUNG 24X17X2

15 - Teile für Eckwaschzone



01 - 2002 S. AG.

* Dalla matricola:
* A partir da la matr.
* From serial no.
* Ab Seriennr.
* Despues la matr.

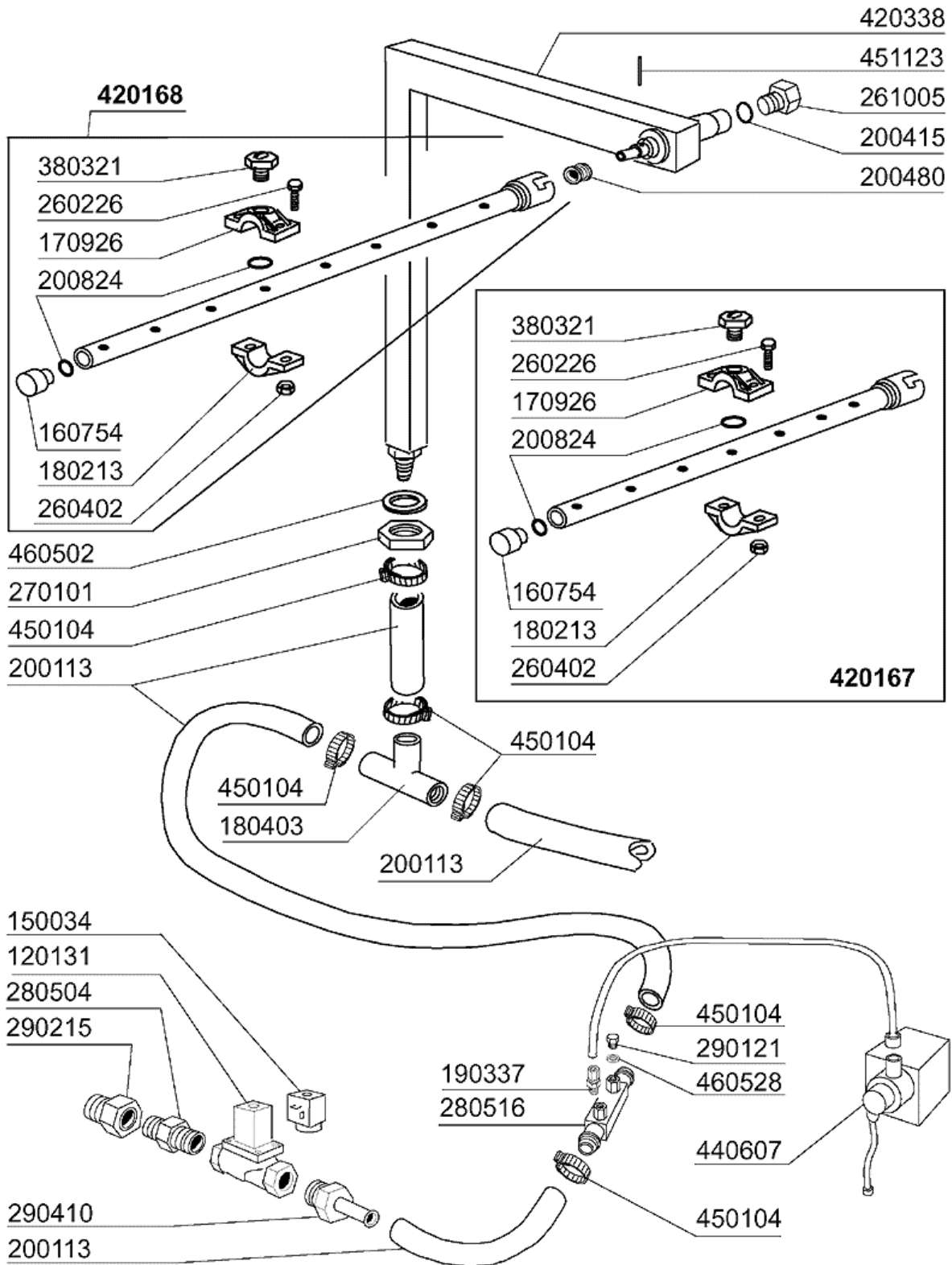
94865/94

18

15 - Teile für Eckwaschzone

CODE	BEZEICHNUNG
120131	E-VENTIL L182Q31-ZB10A 1/2"24V
150034	VERBINDER F.E-VENTIL 122.09.N
160113	ROHR IN POL.RET 12 EST
160201	KNIESTUECK F.TANKZULAUF MOPL
161102	HEIZKOERPERSCHUTZ MOPL.
180109	KLEMMRING 1 1/2"
180128	GEWINDERINGE 65,4 C140 C85
180132	GEWINDERING 2" ÜBERLAUFROHR AC
180235	ANSAUGSTUTZEN C85-140
180236	ANSAUGSTUTZEN FÜR AC-ACR-C155
180816	FILTER DER ANSAUGPUMPE AC-ACR
190326	KNIESTÜCK FÜR ÜBERLAUFROHR AC-
200116	GUMMISCHLAUCH 60X70
200127	SCHLAUCH AUS PVC D.35
200129	SCHALUCH 5X11 F.DRUCKWÄCHTER
200410	DICHTUNG ABLAUF 1 1/2" 65X47X2
200412	DICHTUNG ABLAUF 1 1/2" 45X33X3
200415	DUTRAL DICHTUNG -F2 18,5X10X3
200815	O-RING F.HEIZKÖRPER
200906	DICHTUNG D.92X66X2
250806	ANSCHLUSSTÜCK F.TANKFÜLLUNG AC
260407	ROSTFR.STAHLERN.MUETTER D10 UN
270101	SECHSWINKL.GEGENMUTT.1/2"
270104	GEGENMUTTER 1" 1/2
270107	GEGENMUTTER 3/8"FL803 AUS MESS
270407	ABLAUFSTUTZEN TANK ACR
290217	ANSCHLUSSTUECKE 12X3/8" TYP P4
321099	HALTERUNG
330584	FILTER F.WASCHZONE ACR
331584	ROHR FÜR ÜBERLAUFROHR AC-ACR
380830	LUFTFALLE STAHL FÜR AC-ACR-GMC
450125	ELASTISCHE SCHELLE D.10,4X9,8
450515	ROSTFR.ST.SCHUTZHUELLE F.1 THE
450911	DIGITALTHERMOSTAT MTR10P 24/50
460501	ASBESTDICHTUNG 24X17X2

16 - Innenreinigung

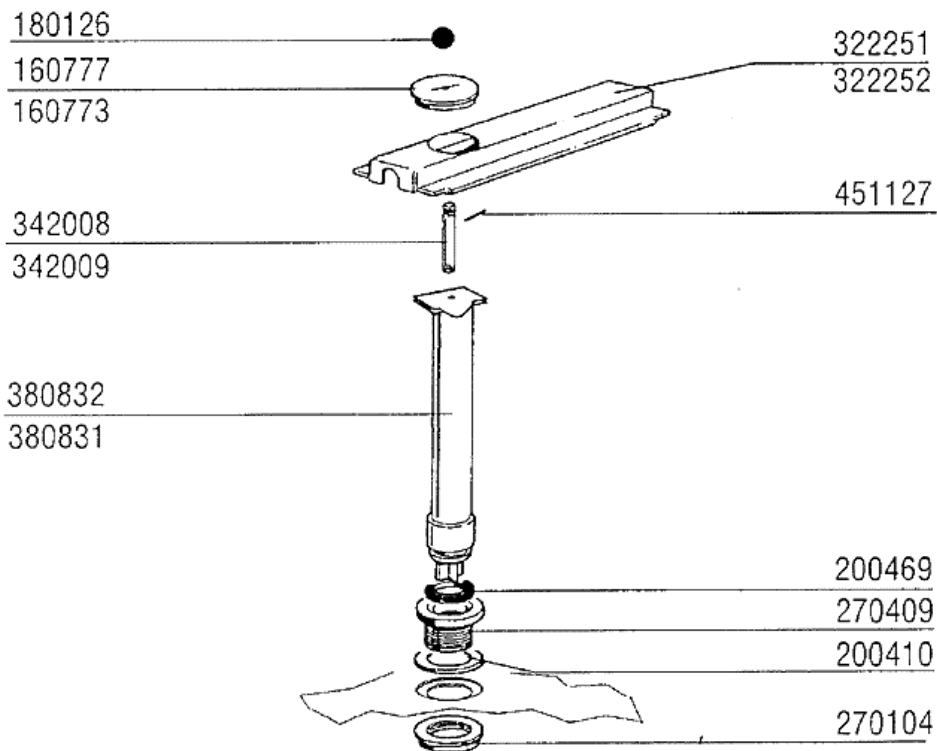
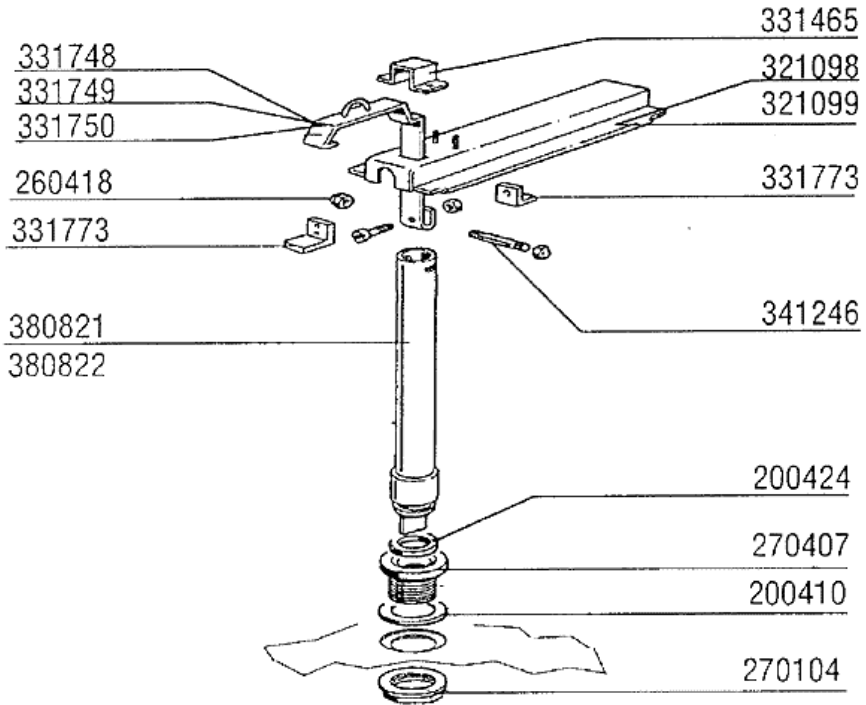


06 - 2001 S.A.G.

16 - Innenreinigung

CODE	BEZEICHNUNG
120131	E-VENTIL L182Q31-ZB10A 1/2"24V
150034	VERBINDER F.E-VENTIL 122.09.N
160754	PFROPFEN F.NACHSPUELARM SE NE
170926	NACHSPUELDUESEHALTER. S-SE-NE
180213	FLANSCH F.DÜSEKLEMMUNG F2-C34
180403	T-NIPPEL F2-F300-B10-11
190337	ANSCHLUSS 1/4" X 1/8"
200113	GUMMISCHLAUCH 12X22
200415	DUTRAL DICHTUNG -F2 18,5X10X3
200480	DICHTUNG NACHSPUELARM
200824	O-RING 1,78X12,42X15,98
260226	ROSTF.ST TCP-SCHRAUBE4X12 A2UN
260402	MUTTER IN ROSTFR.STAHL D4 UNI
261005	SCHRAUBE WASCHARMSUP F2-B41
270101	SECHSWINKL.GEGENMUTT.1/2"
280504	ANSCHLUSSTCK F.VERTEILER
280516	ANSCHLUSSTÜCK 14M X 2
290121	PROPFEN 1/8"
290215	STUTZEN TEFL.+GEWINDERING D.1/
290410	NIPPEL 1/2"
380321	NACHSPUELDUESE OV 1/8" 303 40L
420167	WASCHARM F.SELBSTREINIGUNG
420168	WASCHARM F.SELBSTREINIGUNG
420338	SELBSTREINIGUNGRAMPE NE
440607	DOSIERERPUMPE 24V 50-60HZ
450104	SCHLAUCHSCHELLE H=12,5 15-24
451123	ELASTISCH.STIFTE 4X16
460502	ASBESTDICHTUNG 30X21X2
460528	DICHTUNG 15X10X2 FÜR NIPPEL

17 - Ablaufteile

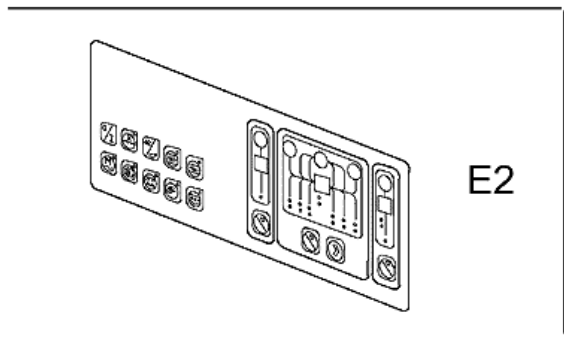
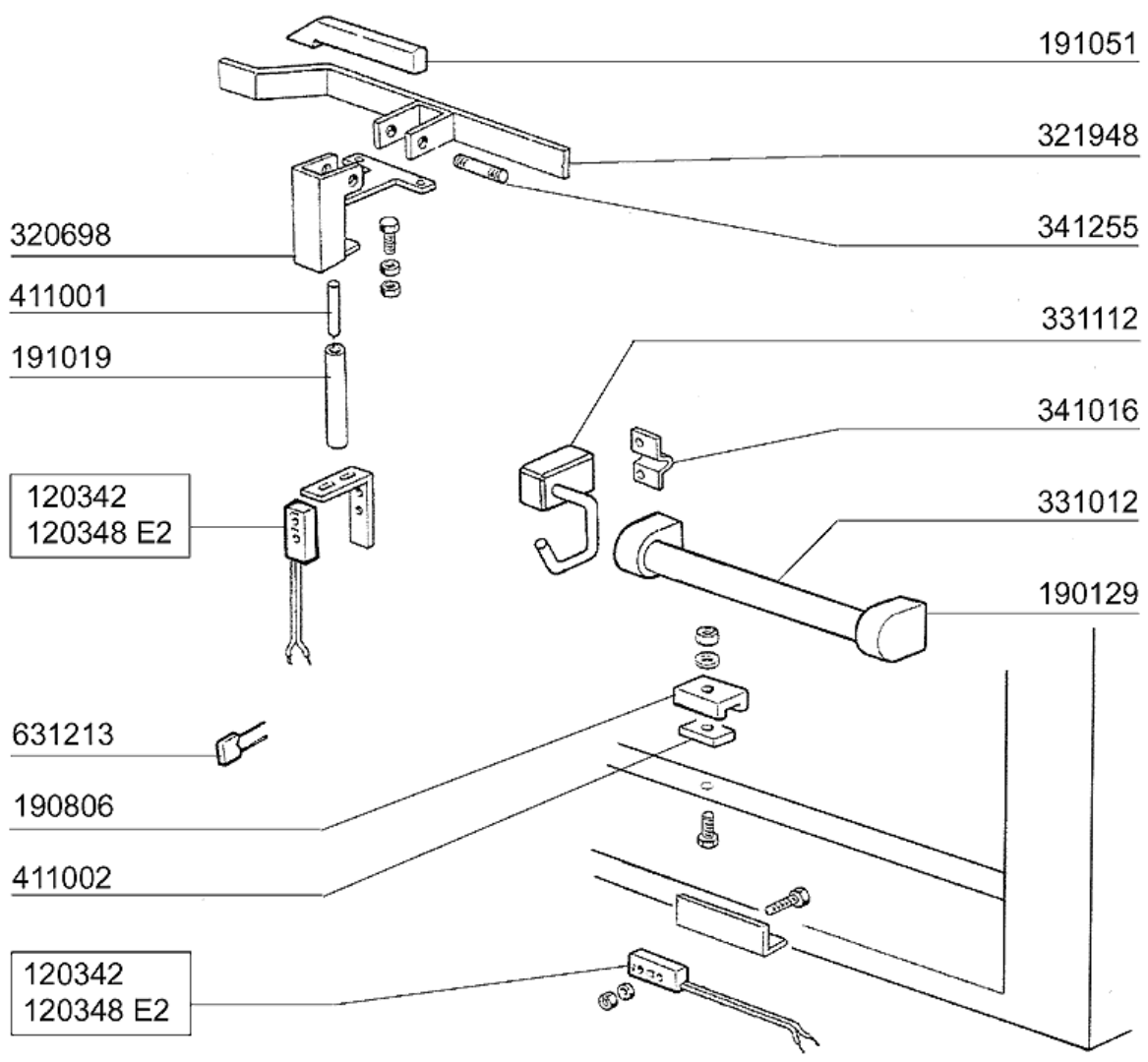


01-96

17 - Ablaufteile

CODE	BEZEICHNUNG
160773	PFROPFEN FÜR ÜBERLAUFROHR
160777	PFROPFEN ÜBERLAUFROHR VORWASCH
180126	GRIFF F.UEBERLAUFROHR SNL
200410	DICHTUNG ABLAUF 1 1/2" 65X47X2
200424	DICHTUNG F.ARME WASCH/VORWASCH
200469	STANDROHRDICHTUNG 45X35,5X7
260418	SELBST-SICHERNDE MUTTER M4
270104	GEGENMUTTER 1" 1/2
270407	ABLAUFSTUTZEN TANK ACR
270409	ABLAUFSTÜTZEN AC-ACR
321098	HALTERUNG
321099	HALTERUNG
322251	HALTERUNG
322252	HALTERUNG
331465	WINKEL
331748	HEBEL FÜR VORWASCH-STANDROHR A
331749	HEBEL FÜR WASCH-STANDROHR AC-A
331750	HEBEL FÜR STANDROHR ECK-AUSFÜ
331773	HALTERUNG
341246	WELLE FÜR AC-ACR STANDROHR
342008	WELLE ÜBERLAUFROHR VORWASCHZON
342009	WELLE ÜBERLAUFROHR WASCHTANK A
380821	ÜBERLAUFROHR WASCHTANK ACR
380822	ÜBERLAUFROHR VORWASCHZONE ACR
380831	ÜBERLAUFROHR VORWASCHTANK AC-A
380832	ÜBERLAUFROHR WASCHTANK AC-ACR
451127	ELAST.STIFTE 5X34

18 - Sparschalter

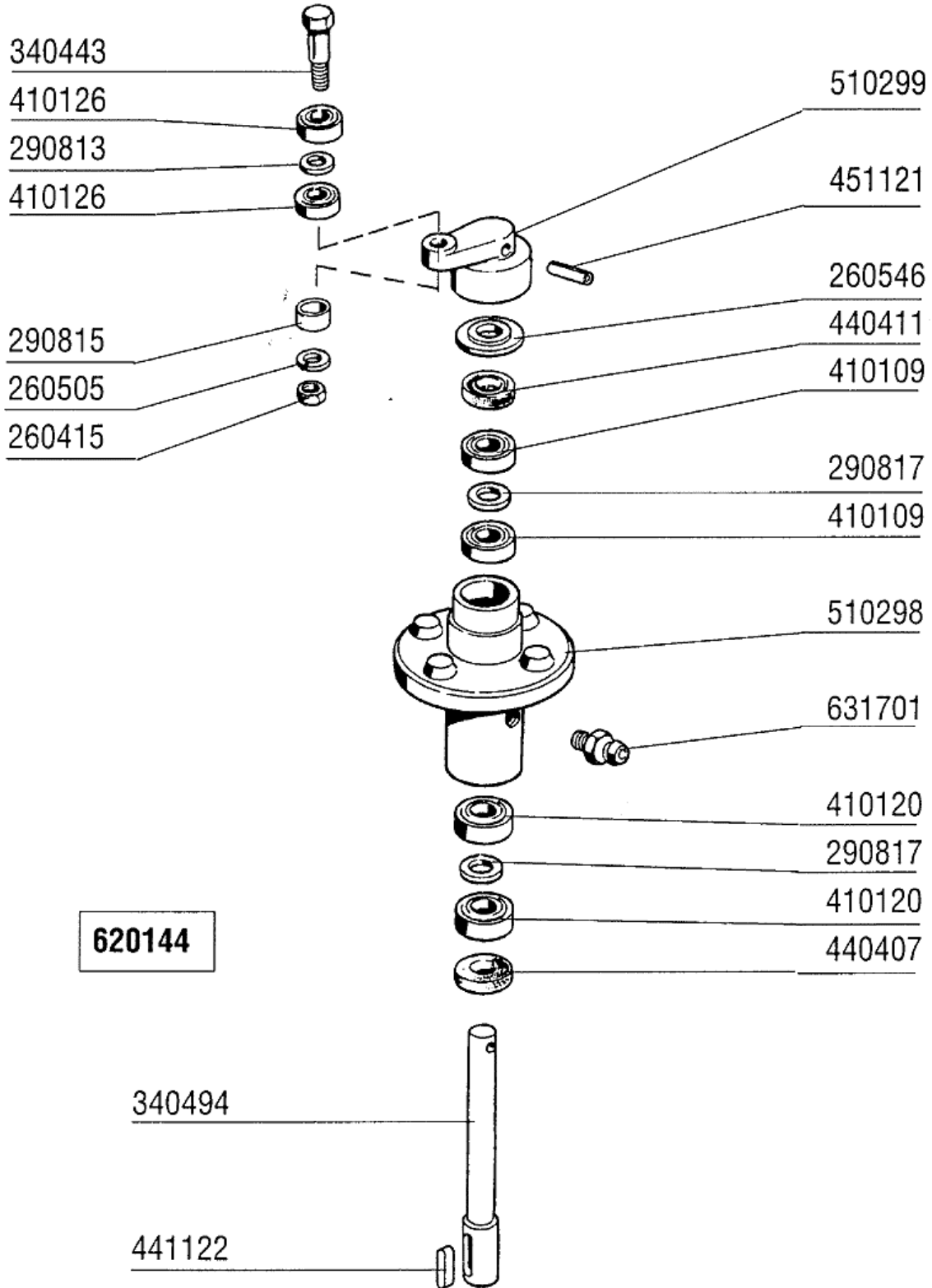


07 - 2002 S. AG.

18 - Sparschalter

CODE	BEZEICHNUNG
120342	TUER MAGNETISCHE SCHALTER
120348	MAGN.SCHALTER (OEFFNER)
190129	GRIFFSHALTER. SE NE GRAU
190806	MAGNETGEHAEUSE
191019	MAGNETHUELLE S90 MOPL.-S.N.L
191051	GLEITFUEHRUNG V.SPARRICHTUNG.
320698	HEBEL FUER SPARRICHTUNG SNL
321948	FUEHRUNG
331012	GRIFF 412 MM TUE SE NE G115
331112	HACKEN (331116)
341016	WINKEL F.TÜRSICHERHEITSHAKEN A
341255	STIFT FUER SPARRICHTUNG SE
411001	DAUERMAGNET 8X40
411002	DAUERMAGNET 24X12
631213	KONDENSATOR 0,1 MF

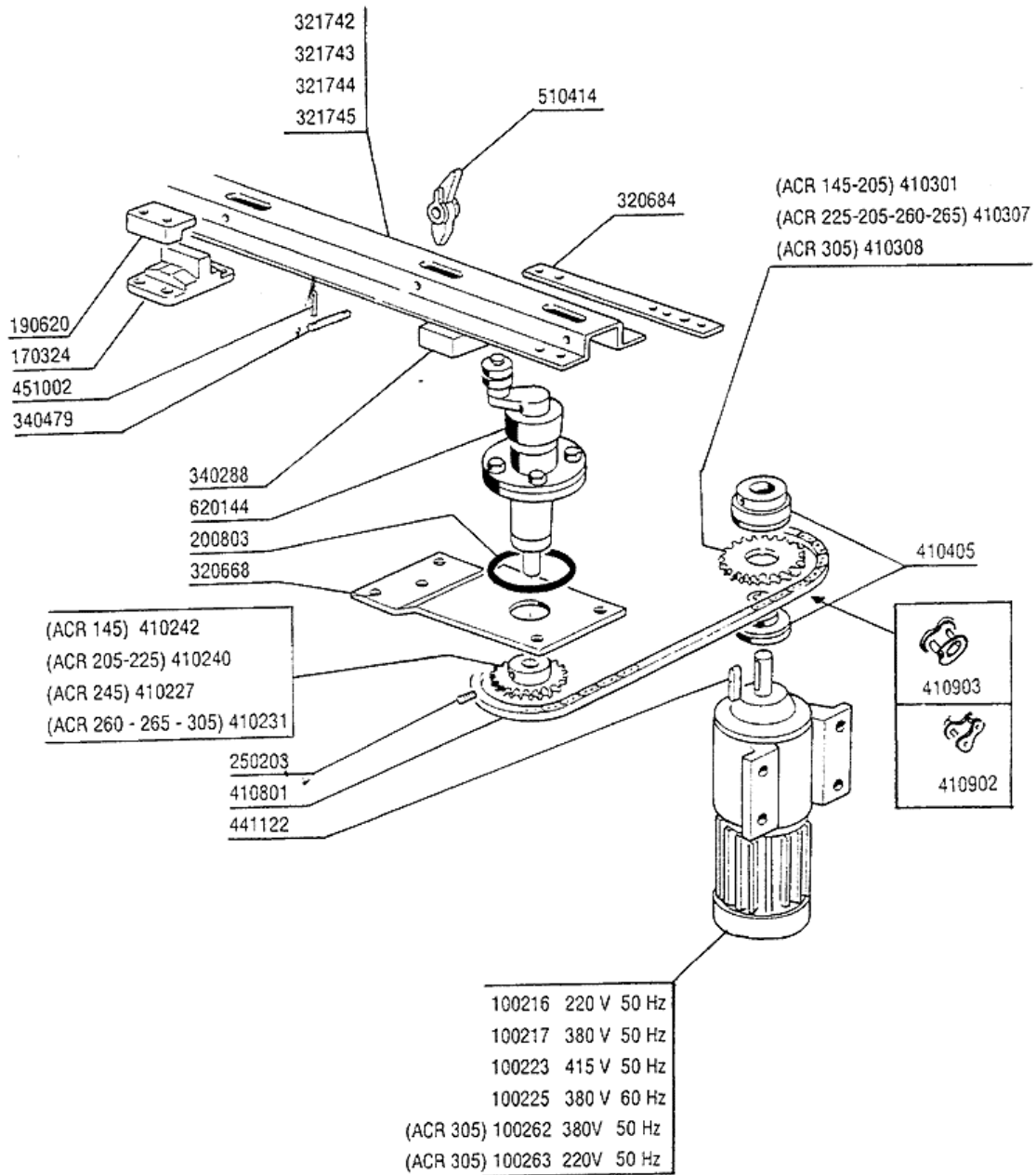
19 - Antrieb



19 - Antrieb

CODE	BEZEICHNUNG
260415	ROSTFR.STAHL.SELBSTSICHER.MUTT
260505	ROSTFR.ST.FLACHSCHEIBE D8
260546	ROSTFR.STAHL GLEITSCHIEBE
290813	ABSTANDSTUECK AUS MESSING S-F2
290815	ABSTANDSTUECK S3° AUS MESSING
290817	ABSTANDSTÜCK 24X14 - MESSING
340443	STIFT S 3 REIHE
340494	ANTRIEBSWELLE S 3°
410109	KUGELLAGER 17X40X12 6203
410120	KUGELLAGER 17X35X10
410126	KUGELLAGER 6201-2RS Z15
440407	DICHTUNG MIM 20X35X7
440411	DICHTUNG 17X40X7
441122	KEIL 6X6X25 UNI 6604
451121	ELASTISCH.STIFTE 6X30
510298	ANTRIEBSHALTER S 3°
510299	VERNICKELT.KURBEL AUS MESSING
620144	KOMPLETTER ANTRIEBSGRUPPE
631701	FETTNIPPEL 9003

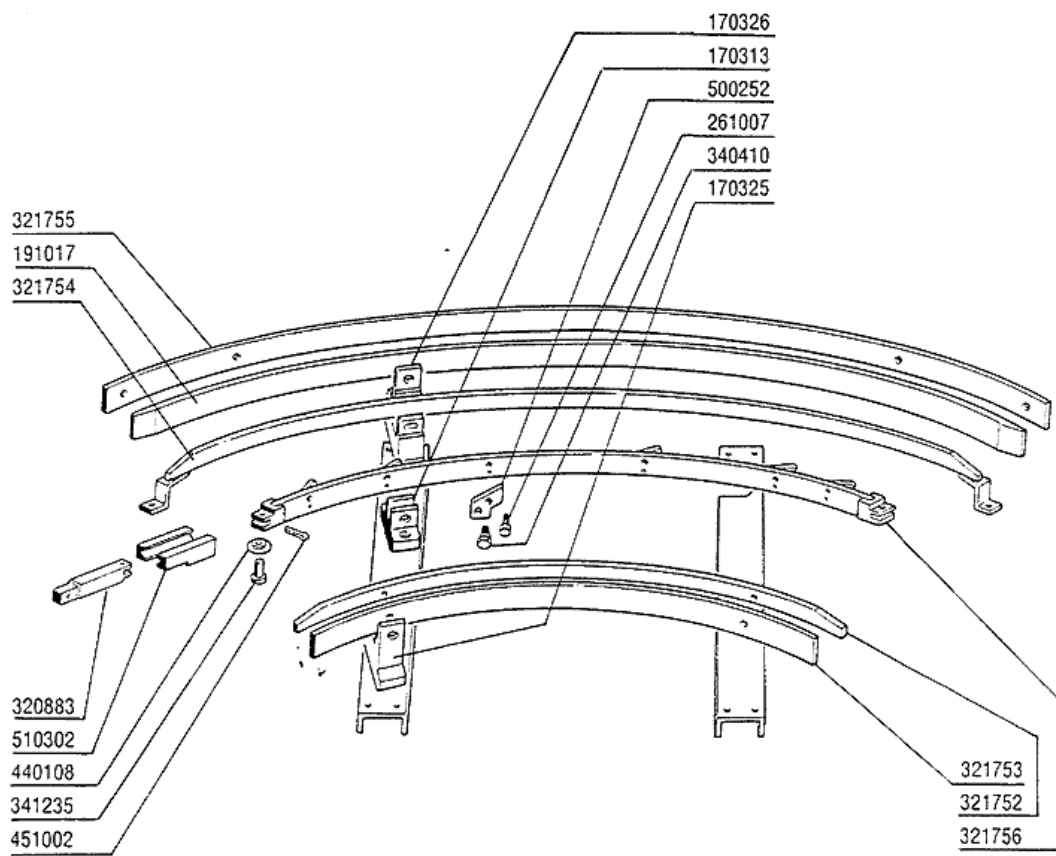
20 - Transportsystem



20 - Transportsystem

CODE	BEZEICHNUNG
100216	MOTOR KW 0,11/0,15 220V
100217	MOTOR KW 0,11/0,15 380V
100223	MOTOR KW 0,11/0,15-415/3 R40DT
100225	GETRIEBEMOTOR 0,12KW-220/380-6
100262	GETRIEBEMOTOR KW 0,18-0,3 380V
100263	GETRIEBEMOTOR KW 0,18/0,3 - 22
170324	FUEHRUNGS-AUFNAHME SE-S2200-29
190620	FUEHRUNGSGESPERRE S 3
200803	OR DICHTUNG 3,53X98,02X105,08
250203	BEFESTIGUNGSEDÜBEL 8X12
320668	HALTERUNG
320684	WINKEL
321742	FUEHRUNG
321743	FUEHRUNG
321744	FUEHRUNG
321745	FUEHRUNG
340288	U-PROFIL F.ANTRIEBSLAGER S3°-S
340479	STIFT F.NOCKENLEISTE SNL-SE
410227	GEDREHTES RITZEL Z16-1/2"-D.20
410231	GEDREHTES RITZEL Z14 1/2"-D20
410240	GEDREHTES RITZEL Z17 1/2" - D.
410242	GEDREHTES RITZEL Z23-1/2"-D.20
410301	ZAHNRAD Z=28 TEILUNG 1/2"
410307	ZAHNRAD Z=32 TEILUNG 1/2"
410308	ZAHNRAD Z=35 TEILUNG 1/2"
410405	RUTSCHKUPPLUNG D.25 NTP SE/1
410801	ANTRIEBSKETTE 1/2" N-S
410902	BLINDES KETTENGLIED 1/2"
410903	KETTENSTOSS 1/2"
441122	KEIL 6X6X25 UNI 6604
451002	SPLINT ROSTFR.ST. D 2X12
510414	VERNICKELT.SPERRNOCKEN SNL-SE
620144	KOMPLETTER ANTRIEBSGRUPPE

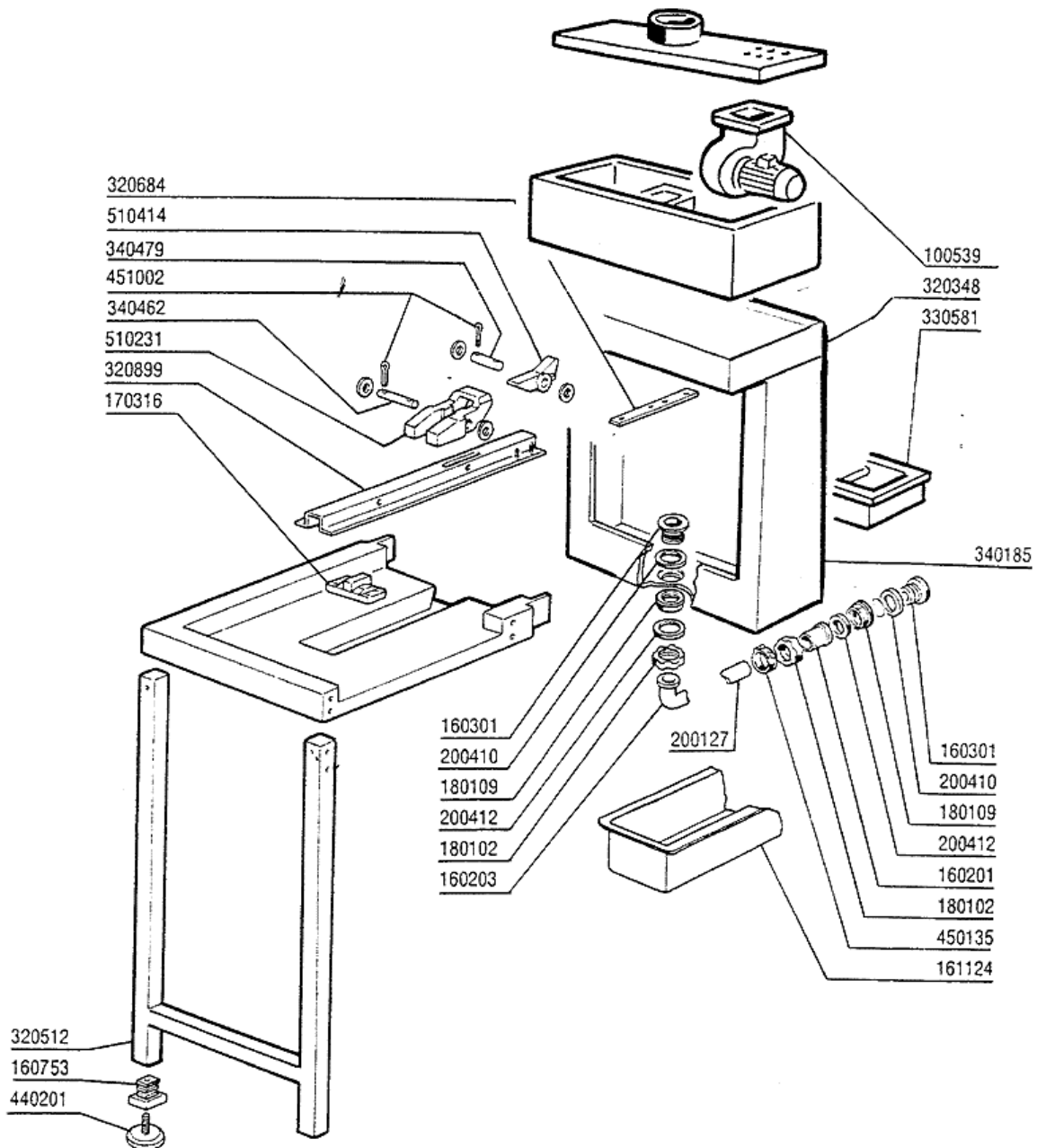
21 - Führung der Eckwaschzone



21 - Führung der Eckwaschzone

CODE	BEZEICHNUNG
170313	GLEITFUEHRUNG
170325	INNER.FUEHRUNGS-AUFNAHME SE-ECK
170326	AUSSER.FUEHRUNGS-AUFNAHME SE-E
191017	AUSSENGLEITBAND ECKE S3
261007	SONDERSCHRAUBE 5M
320883	FUEHRUNGSSCHARNIER ACR
321752	FUEHRUNG
321753	FUEHRUNG
321754	FUEHRUNG
321755	FUEHRUNG
321756	FUEHRUNG
340410	STIFT F. SPERRNOCKEN ROSTFR.ST
341235	RADZAPFEN SE
440108	RAD F.ZENTR.GLEITEN
451002	SPLINT ROSTFR.ST. D 2X12
500252	SPERRKNOCKEN FUER WASCHEN ACR
510302	RADFUEHRUNG SE

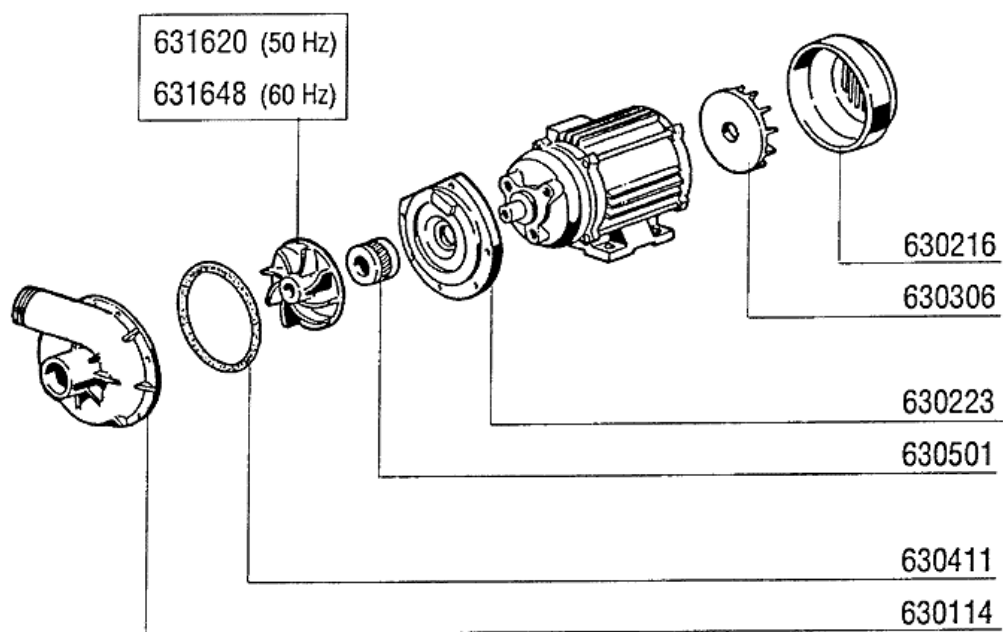
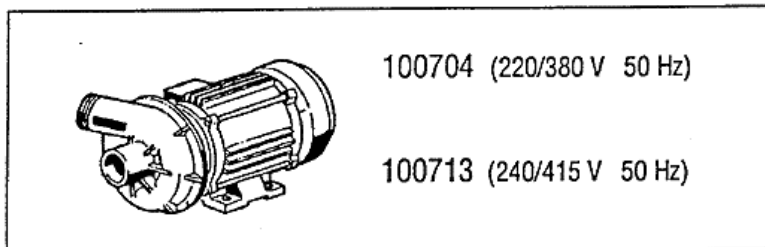
22 - Eckeinzug



22 - Eckeinzug

CODE	BEZEICHNUNG
100539	ABSAUGVENTILATOR F.SPRITZSCHUT
160201	KNIESTUECK F.TANKZULAUF MOPL
160203	KNIESTUECK 1"1/2 N-S-F-C /ABLA
160301	ABLAUFSTUTZEN 1"1/2 C-S-N
160753	PFROPFEN 40X40X1
161124	SCHUTZ F.ABLAUFSCHLAUCH V.TROC
170316	FUEHRUNGS-AUFNAHME V.NOCKENLIS.
180102	GEWINDERING F.ABLAUFST.1"1/2 F
180109	KLEMMRING 1 1/2"
200127	SCHLAUCH AUS PVC D.35
200410	DICHTUNG ABLAUF 1 1/2" 65X47X2
200412	DICHTUNG ABLAUF 1 1/2" 45X33X3
320348	ABDECKUNG FUER SPRITZSCHUTZ
320512	BEINE
320684	WINKEL
320899	FUEHRUNG
330581	KASTENFILTER F.ACR SPRITZSCHUT
340185	HAUBE
340462	KURZ.STIFT FUER KETTE GM-S2900
340479	STIFT F.NOCKENLEISTE SNL-SE
440201	GUMMIFUSS D.60X10
450135	SCHELLE FE ZN 44-56 H=12,2
451002	SPLINT ROSTFR.ST. D 2X12
510231	NOCKEN FÜR TISCHE- ECKEINZUG
510414	VERNICKELT.SPERRNOCKEN SNL-SE

23 - Waschpumpe 900mm

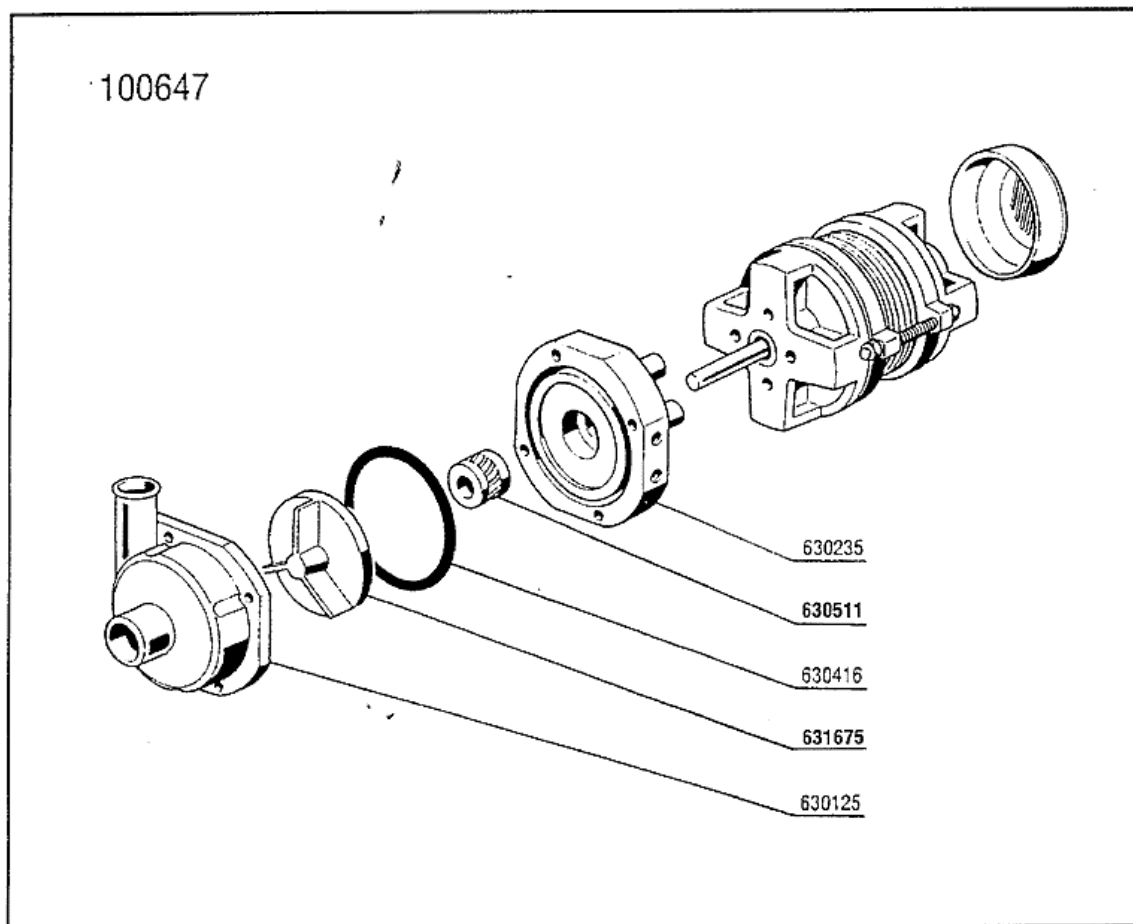


1 - 4 - 95

23 - Waschpumpe 900mm

CODE	BEZEICHNUNG
100704	PUMPE 3,5 PS 220/380 50HZ 1244
100713	PUMPE 3,5HP 240/415 50HZ ACR
630114	PUMPENGEHAEUSE HP2-2,7-3-3,2
630216	LAUFRADDECKEL FIR HP 2-3
630223	FLANSCH PUMPE FI HP 2-3-3,2
630306	PUMPENLUEFTERRAD FI 2-3 PS
630411	O-RING PUMPE FI HP 2-2,7
630501	MECH.DICHTUNG PS 2-3-3,2
631620	LAUFRAD HP 3-3,2 1205-43
631648	LAUFRAD 1243 3,2PS 60HZ D.110

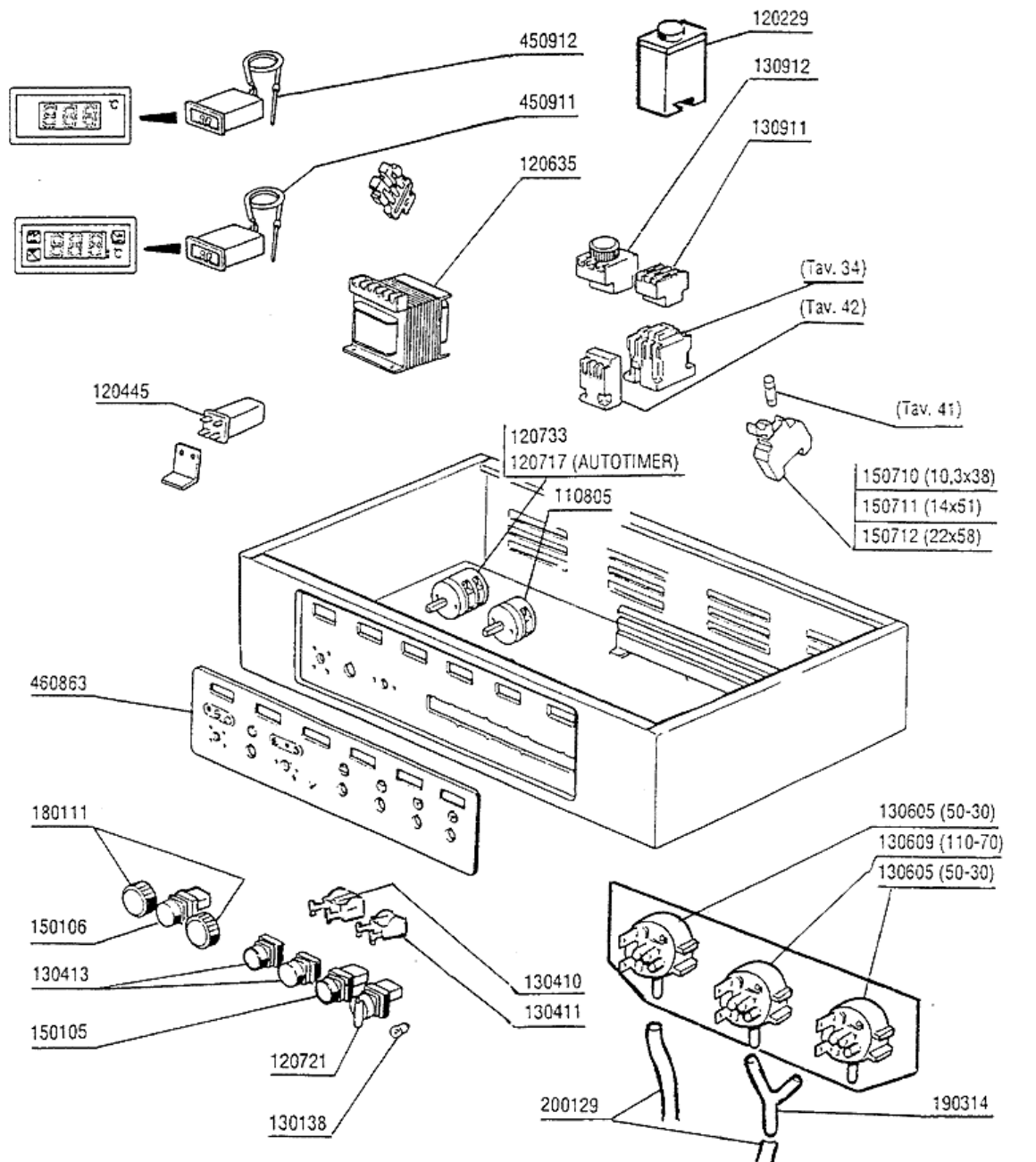
24 - Doppelnachspülungs Pumpe



24 - Doppelnachspülungs Pumpe

CODE	BEZEICHNUNG
100647	PUMPE HP 0,20 220/240/3 4226
630125	PUMPENGEHAEUSE 0,12/0,3(2212-2
630235	PUMPENDECKEL 0,12/0,3 2212-19
630416	PUMPENGEHÄUSE-OR 0,12/0,3
630511	MECH.DICHTUNG PUMPE HP 0,10 82
631675	LAUFRAD AUS STAHL PUMPE 0,2PS

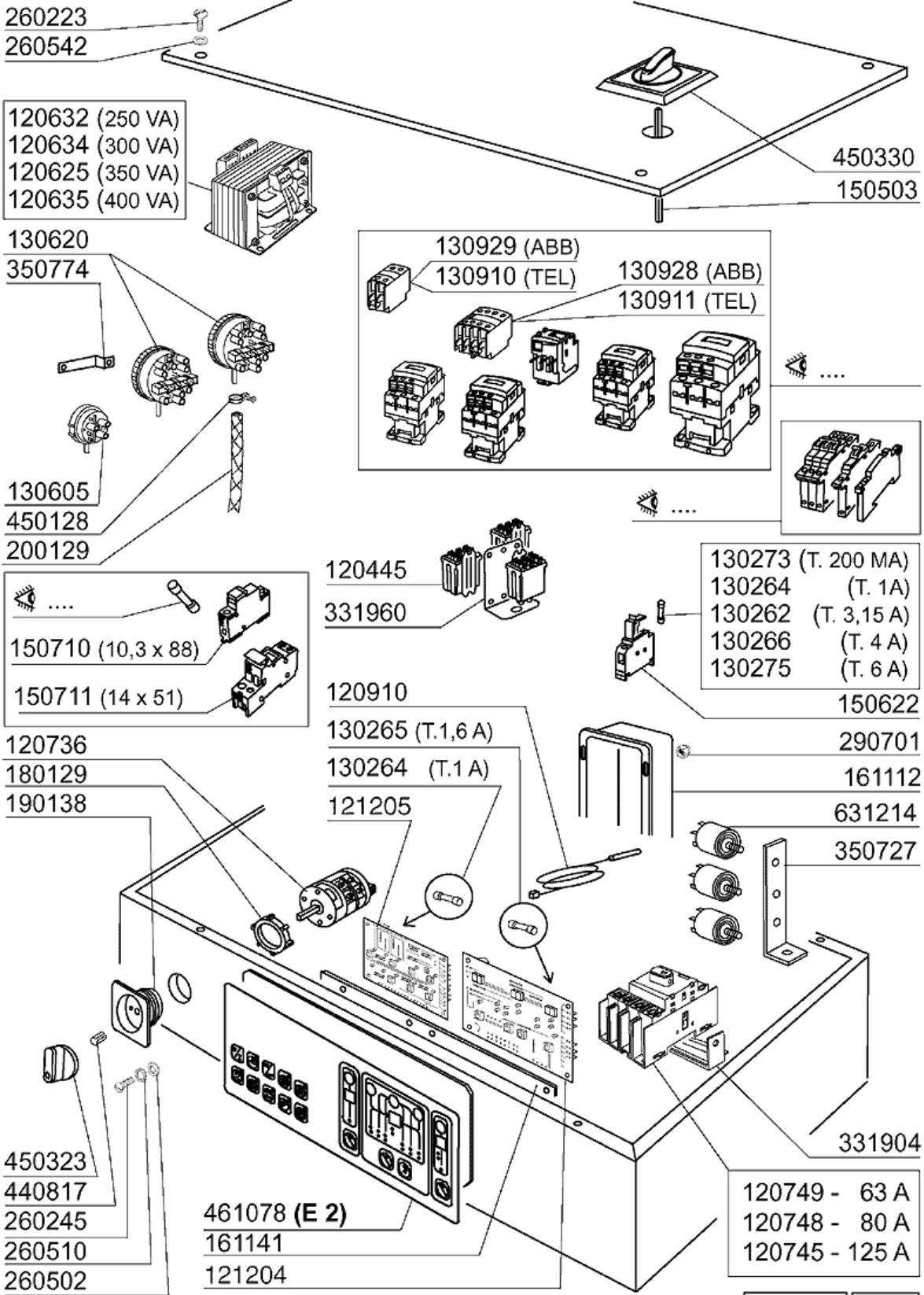
25 - E-Schrank



25 - E-Schrank

CODE	BEZEICHNUNG
110805	UMSCHALTER DREIPOLIG
120229	ELEKTR.ZEITSCH. 24V AUTOTIMER
120445	HILFSRELAIS S.B2/3 24V
120635	TRANSFORMAT.400VA220-240-380-4
120717	UMSCHALTER 25 AMP FUENFP.S-SE
120721	WAEHLSCHALT.RM300N KURZ.KNOPF
120733	4-POLIG SCHALTER 25A 500V
130138	LAMPE MIT BAJONETTSTOCKEL 3W 30
130410	STOP KONTAKT F40 CN ROT
130411	START KONTAKT GELB
130413	DRUCKSCHALTER GRUEN
130605	DRUCKSCHALTER 50-30 1 NIVEAU
130609	DRUCKSCHALTER 110-70 N 1 NIVEA
130911	HILFS KONTAKT LA1 D40 A65
130912	ZEITKONTAKT 0,1/30SEC. LA3D22A
150105	ROTE LAMPE D.22X5
150106	GRUENE LAMPE 22X5
150710	SICHERUNGSHALTER 10,3X38 ART.2
150711	SICHERUNGSHALTER 14X51 ART.215
150712	SICHERUNGSHALTER 22X58 ART.216
180111	SCHWARZER KNOPF
190314	Y-NIPPEL DES DRUCKWAECHTERS N
200129	SCHALUCH 5X11 F.DRUCKWAECHTER
450911	DIGITALTHERMOSTAT MTR10P 24/50
450912	DIGITALTHERMOMETER MT10P V24/5
460863	TAFEL (460865)

26 - E-Schrank -E2-

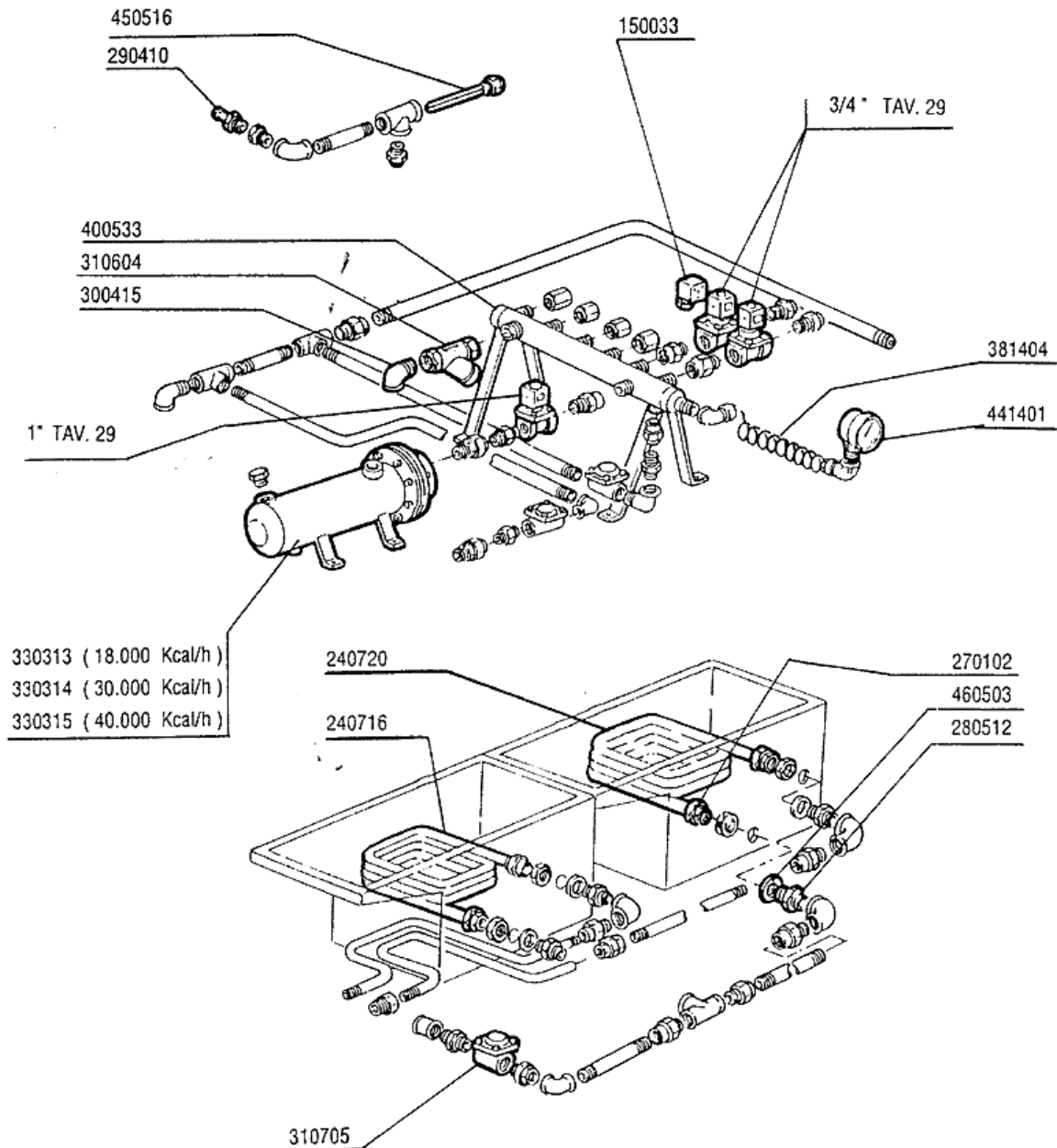


01 - 2002 | S. AG.

26 - E-Schrank -E2-

CODE	BEZEICHNUNG
120445	HILFSRELAIS S.B2/3 24V
120625	TRANSFOR.350VA 225*415/12V-24V
120632	TRANSFORMAT.250VA220-240-380-4
120634	TRANSFORM.300VA 220-240-380-41
120635	TRANSFORMAT.400VA220-240-380-4
120736	4-POLIG HAUPTSCHALTER 25A-500V
120745	HAUPTSCHALTER VIERPOLIG. 125A
120748	TRENNSCHALTER 80A 4P
120749	TRENNSCHALTER 63A 4P
120910	FÜHLER FÜR ELEKTRON.PLATINE
121204	ELEKTR.TAFEL MIT THERMOREG.7+1
121205	TASTATURPLATINE "ELECTRONIC 2"
130262	SICHERUNG 5X20 T315MA
130264	SICHERUNG 5X20 1A
130265	SICHERUNG 5X20 1,6A
130266	SCHMELZSICHERUNG 5X20 4A
130273	SCHMELZSICHERUNG 5X20 250MA GL
130275	SCHMELZSICHERUNG 5X20 6,3A GLA
130605	DRUCKSCHALTER 50-30 1 NIVEAU
130620	NIVEAUSCHALTER 3 NIVEAU 50-30/
130910	HILFS KONTAKT LA1 D20 A65
130911	HILFS KONTAKT LA1 D40 A65
130928	HILFSKONTAKT ABB 4NO
130929	HILFSKONTAKT ABB 1NO/1NC 30"
150503	VERLÄNGERUNG FÜR TRENNSCHALTER
150622	SICHERUNGSHALTER SIEMENS 1,5MM
150710	SICHERUNGSHALTER 10,3X38 ART.2
150711	SICHERUNGSHALTER 14X51 ART.215
161112	HINTERE ABDECKUNG 300 S N
161141	ABDECKUNG
180129	GEGENMUTTER FÜR HAUPTSCHALTER
190138	HALTERUNG
200129	SCHALUCH 5X11 F.DRUCKWÄCHTER
260223	ROSTFR.ST SONDERSCHRAUBE TB5X1
260245	SONDERSCHRAUBE TC 3,5X16
260502	FLACHSCHEIBE D.4
260510	GROWERSCHIEBE D.4
260542	SCHIEBE D.5
290701	SECHSECKIGE BLINDMUETTER GM H1
331904	WINKEL
331960	WINCKEL
350727	WINKEL
350774	WINKEL
440817	FEDERSPERRING LSCB/ 1853/17/00
450128	SCHELLE
450323	KNEBEL FÜR BC-BR-C95-C155
450330	KNOPF FÜR TRENNSCHALTER
461078	SCHALTAFEL "ELECTRONIC 2"
631214	ENTSTÖRFILTER 4011135007 3 FAS

27 - Dampfausführung



27 - Dampfausführung

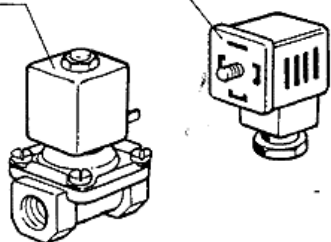
CODE	BEZEICHNUNG
150033	VERBINDER F.E-VENTIL 182.09.N
240716	DAMPFHEIZSCHLANGE G66-S3
240720	DAMPFHEIZSCHLANGE 12.000KCAL A
270102	GEGENMUTTER 3/4"
280512	ANSCHLUSS FUER DAMPFSCHLANGE
290410	NIPPEL 1/2"
300415	KNIESTÜCK 2" M-F
310604	FILTER JU 2" MOD.45
310705	KONDENSWASSERABLASSER MK25/3 D
330313	DAMPFBOILER 18000 KCAL/H
330314	DAMPFBOILER 30000 KCAL/H
330315	DAMPFBOILER 40000 KCAL/H
381404	ANSCHLUSSROHR F. MANOMETER N/S
400533	ROSTFR.DAMPFKOLLEKTOR
441401	MANOMETER 60 SCALO-4CR1/4
450516	SCHUTZHUELLE FUER 2 THERMOSTAT
460503	ASBESTDICHTUNG 38X27X2 (3/4)

28 - Dampfventil

150033

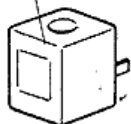
120166 (1')

120165 (3/4')



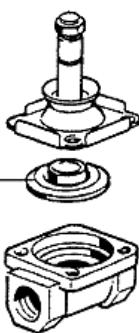
630976 (1')

630972 (3/4')



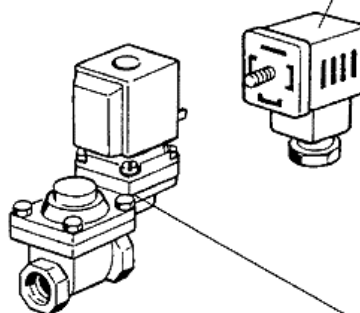
630629 (1')

630628 (3/4')



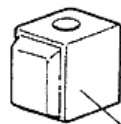
0 ÷ 2 bar

150033



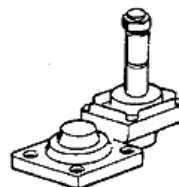
120163 (1')

120162 (3/4')



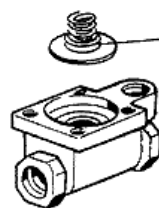
630972 (1')

630973 (3/4')



630626 (1')

630625 (3/4')

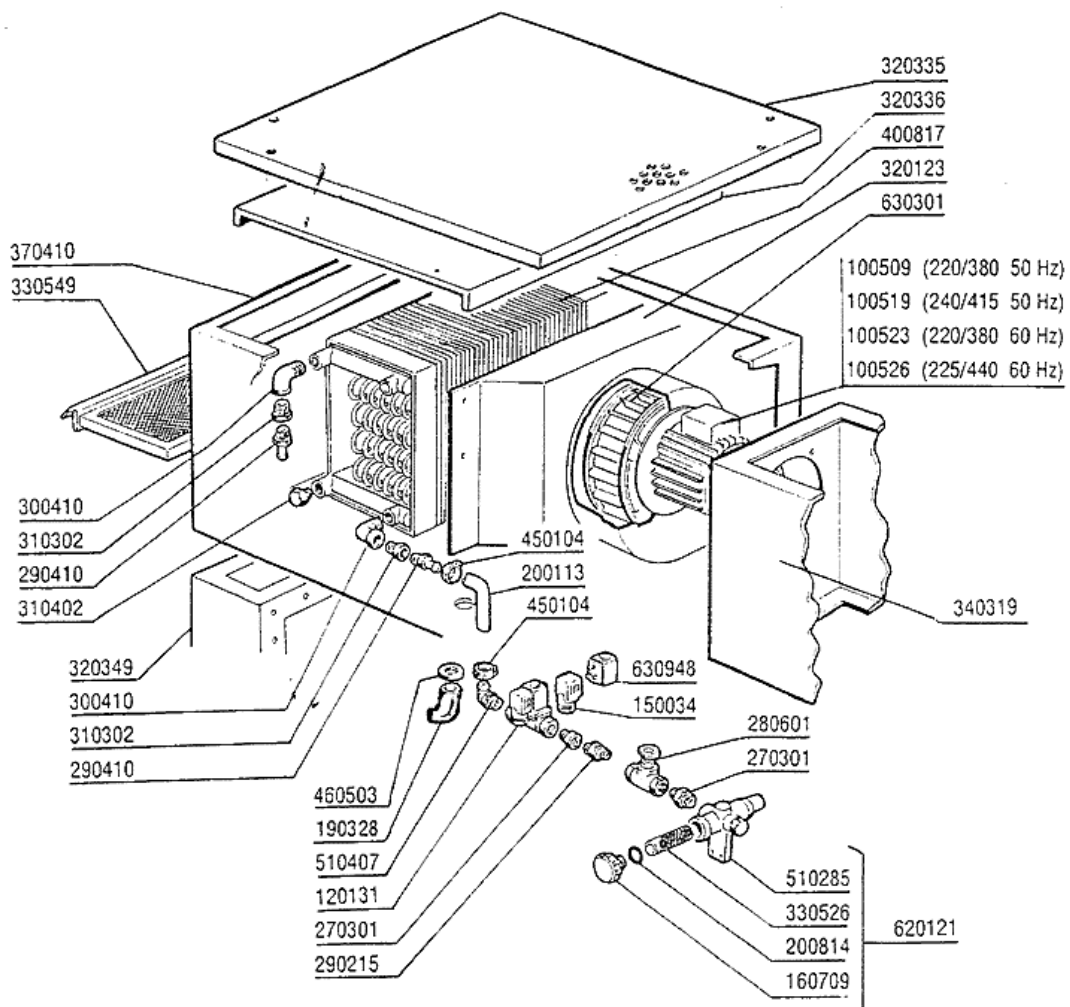


0,5 ÷ 2,5 bar

28 - Dampfventil

CODE	BEZEICHNUNG
120162	E-VENTIL DAMPF L145R1Z734A 3/4
120163	E-VENT.DAMPF L145R1Z234A 1"24V
120165	E-VENTIL DAMPF 24V50HZ 3/4"
120166	E-VENTIL DAMPF 1" 24V-50HZ
150033	VERBINDER F.E-VENTIL 182.09.N
630625	KIT F.E-VENTILE
630626	KIT FUER E-VENTILE 145 1" TP.
630628	KIT F.E-VENTIL L153D1 3/4"
630629	1"MAGNETVENTIL KIT DAMPF L153D
630972	SPULE Z534A/V.24-L145A-3/4
630973	SPULE Z614A/V.24-L145-3/4
630976	SPÜLE Z114A/V24/50HZ L153-1"

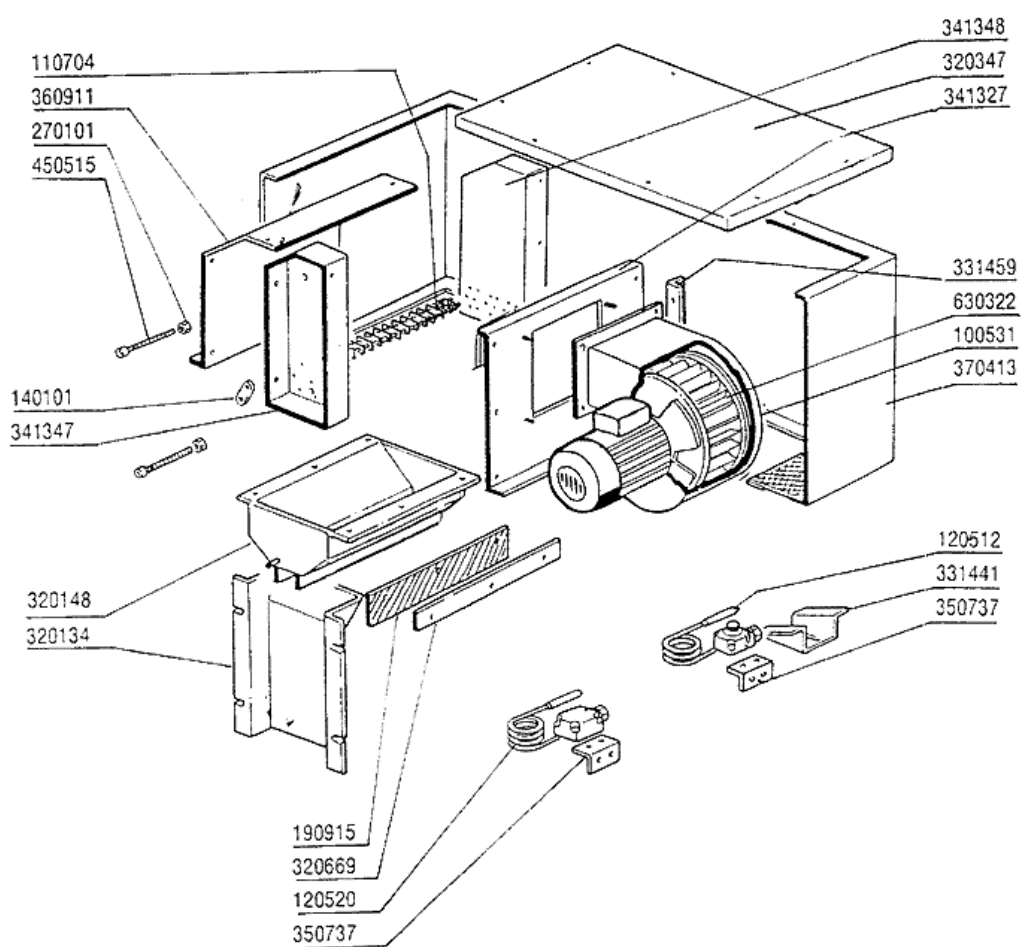
29 - Wrasenabsaugung



29 - Wrasenabsaugung

CODE	BEZEICHNUNG
100509	VENTILATOR 0,75HP 220/415 V164
100519	VENTIL. HP0,10 220/380 VR90CAT
100523	VENTILATOR 0,75 HP 220/380/60
100526	VENTILATOR HP 0,75 255/440-60-
120131	E-VENTIL L182Q31-ZB10A 1/2"24V
150034	VERBINDER F.E-VENTIL 122.09.N
160709	PFROPFEN V.E-VENTILKOLLEKTOR
190328	KNIESTÜCK 3/4"
200113	GUMMISCHLAUCH 12X22
200814	O-RING 34,52X41,58X3,53
270301	NIPPEL AUS MESSING 1/2"
280601	SCHIEBER 1/2" AUS MESSING
290215	STUTZEN TEFL.+GEWINDERING D.1/
290410	NIPPEL 1/2"
300410	KNIESTÜCK MF 3/4"
310302	ANSCHLUSSTÜCK 3/4"-1/2"
310402	PFROPFEN 3/4"
320123	DEFLEKTOR F.WRASENABSAUGUNGS S
320335	ABDECKUNG F. WRASENKONDENSATOR
320336	ABDECKUNG F. WRASENKONDENSATOR
320349	ABDECKUNG SPRITZSCHUTZ MIT WRA
330526	FILTER 22X88 E-VENTIL-KOLLEKTO
330549	WRASENABSAUGUNGFILTER
340319	ABDECKUNG
370410	RAHMEN FUER WRASENABSAUGUNG
400817	BATTERIE FÜR WRASENABS.+TROPKE
450104	SCHLAUCHSCHELLE H=12,5 15-24
460503	ASBESTDICHTUNG 38X27X2 (3/4)
510285	KOLLEKTOR FÜR E-VENTILE - MESS
510407	NIPPEL FUER DURCHLAUFERHITZER
620121	KOLLEKTOR V.2 E-VENTILEN
630301	LUEFTERRAD F.100509
630948	SPULE Z610A 24V 50/60-L180V01

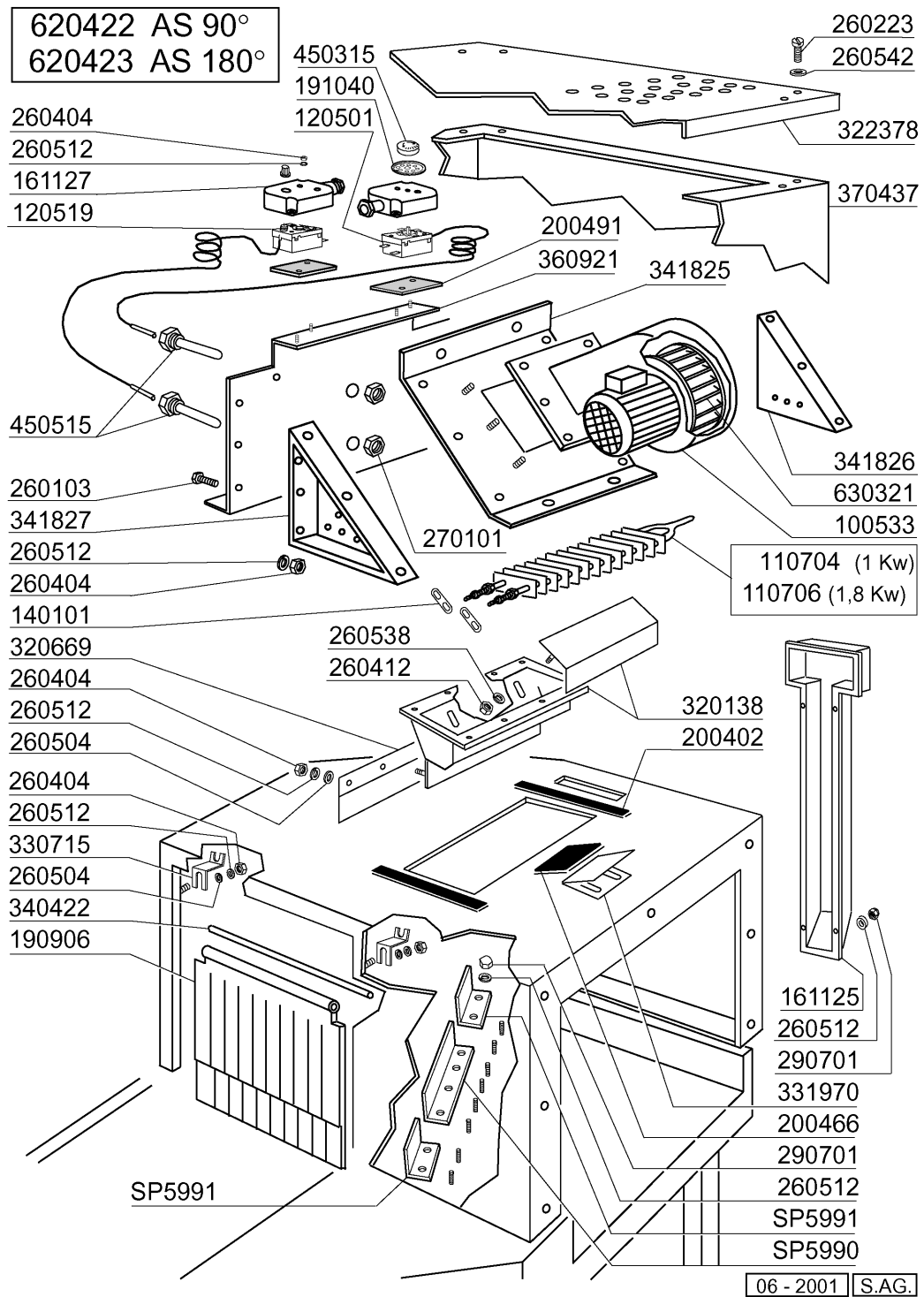
30 - Heisslufttrocknung



30 - Heisslufttrocknung

CODE	BEZEICHNUNG
100531	VENTILAT.HP1,5-220/380/415-BPN
110704	HEIZKÖRPER/TROCKN.1000W 220V
120512	THERMOSTAT IM50/210°
120520	SICHERHEITSTHERMOSTAT 110-130°
140101	VERBINDUNGSPLATTE HEIZKOERP.TR
190915	BEFESTIGUNGSPLATTE
270101	SECHSWINKL.GEGENMUTT.1/2"
320134	DEFLEKTOR F.TROCKENZONE
320148	DEFLEKTOR F.TROCKENZONE
320347	ABDECKUNG FUER TROCKNUNG
320669	BEFESTIGUNGSPLATTE
331441	WINKEL F. TROCKNUNGSVENTILATOR
331459	WINKEL F. TROCKNUNGSVENTILATOR
341327	HALTERUNG FÜR VENTILATOR
341347	HALTERUNG RECHTS
341348	HALTERUNG LINKS
350737	WINKEL FUER GESCHLOSS.THERMOST
360911	PANEEL
370413	RAHMEN F.TROCKNUNG
450515	ROSTFR.ST.SCHUTZHUELLE F.1 THE
630322	LÜFTERRAD FÜR VENTILATOR 1,5PS

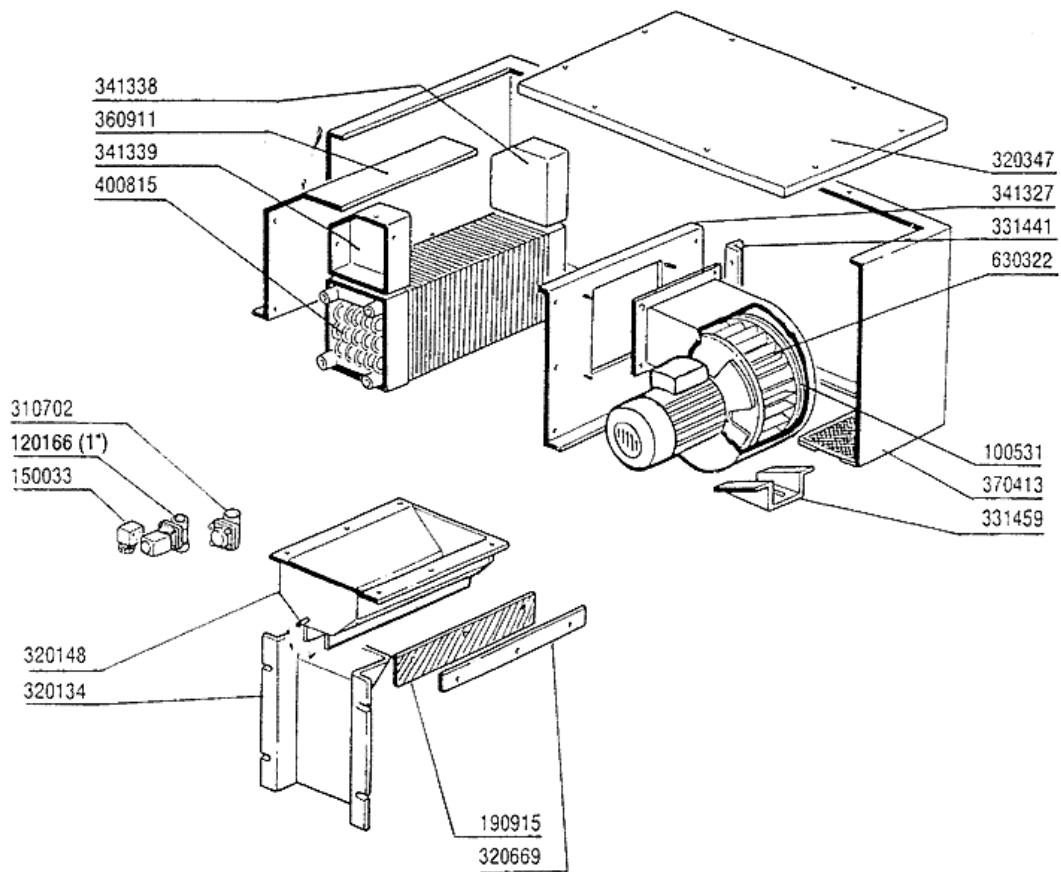
31 - Elektrisch Heisslufttrocknung auf 90°-180° Kurve



31 - Elektrisch Heisslufttrocknung auf 90°-180° Kurve

CODE	BEZEICHNUNG
100533	VENTILAT.HP 1 220-240-380-415V
110704	HEIZKÖRPER/TROCKN.1000W 220V
110706	HEIZUNG F.TROCKNUNG 230V-1500W
120501	THERMOSTAT 30/90°C
120519	SICHERHEITSTHERMOSTAT 95-125°
140101	VERBINDUNGSPLATTE HEIZKOERP.TR
161125	HINTERE ABDECKUNG S NL
161127	BEHAELTER FUER THERMOSTAT
190906	VORHANG SPRITZSCHUTZ 620X480
191040	RAHMEN DES THERMOSTATSKNOPFES
200402	MOOSGUMMI 25X4 SCHWARZ SELBSTK
200466	DICHTUNG 100 X 4
200491	HINTER.DICHTUNG F.THERMOSTATSK
260103	SCHRAUBE TE 6X12
260223	ROSTFR.ST SONDERSCHRAUBE TB5X1
260404	ROSTFR.STAHLERN.MUETTER D6 UNI
260412	SELBST-SICHERNDE MUTTER M6
260504	ROSTFR.ST.FLACHSCHIEBE D6
260512	ROSTFR.ST.GROWERSCHIEBE D6
260538	SCHIEBE 18X6X1,5 STAHL
260542	SCHIEBE D.5
270101	SECHSWINKL.GEGENMUTT.1/2"
290701	SECHSECKIGE BLINDMUETTER GM H1
320138	DEFLEKTOR F.TROCKENZONE
320669	BEFESTIGUNGSPLATTE
322378	ABDECKUNG
330715	OBER.WINKEL VORHANG SNL-SE
331970	STUETZE FÜR VENTILATOR
340422	WELLE FUER VORHANG AC-ACR
341825	HALTERUNG FÜR TROCKNUNGSVENTIL
341826	RECHT HALTERUNG
341827	LINKE HALTERUNG
360921	HINTERE TAFEL FÜR TROCKENZ.3-4
370437	RAHMEN F.TROCKNUNG
450315	KNEBEL F.THERMOSTAT 90°
450515	ROSTFR.ST.SCHUTZHUELLE F.1 THE
620422	TROCKNUNG
620423	TROCKNUNG
630321	LÜFTERRAD FÜR C 100533 - 1PS
SP5990	DEFLEKTOR
SP5991	DEFLEKTOR

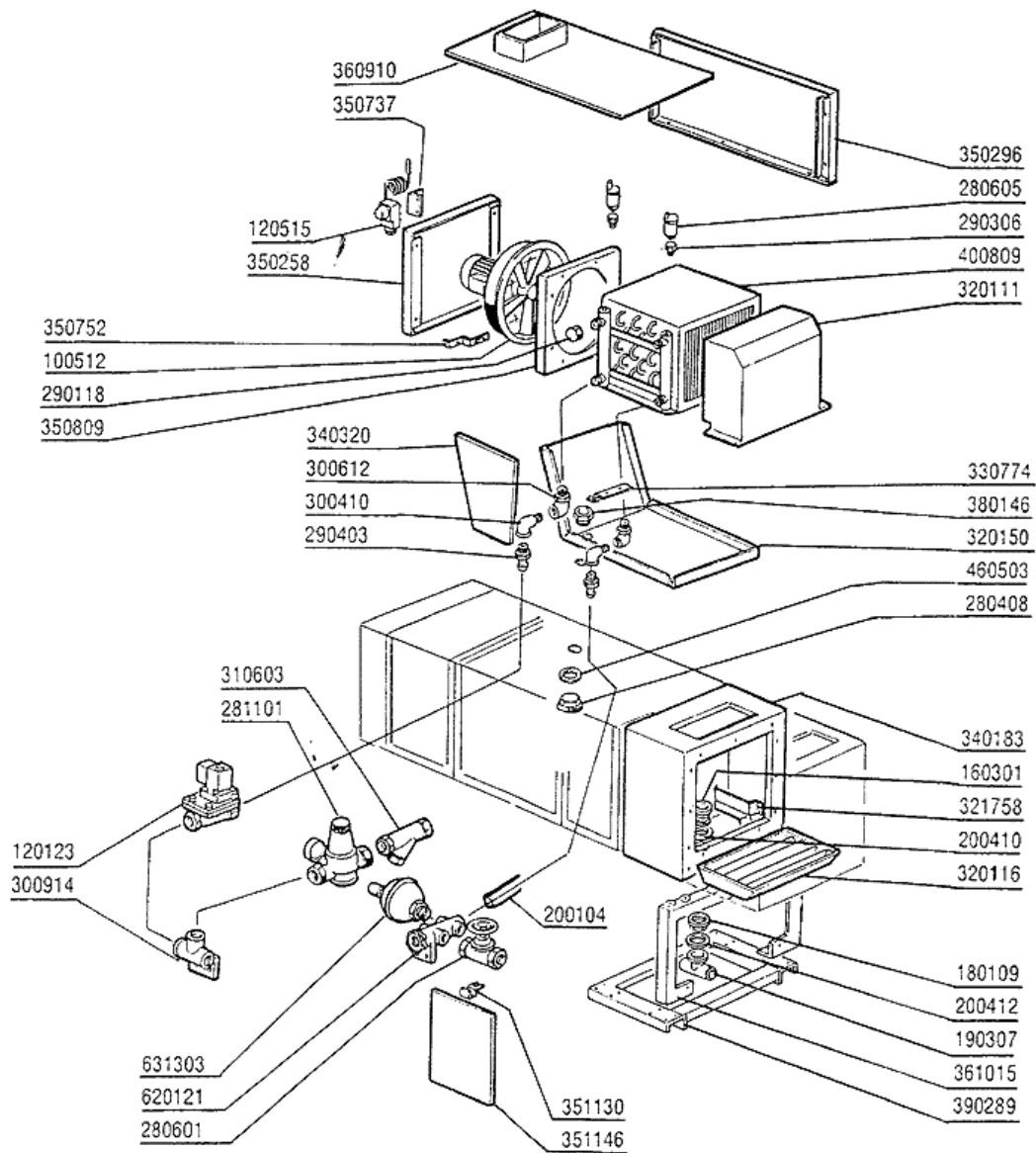
32 - Dampf Heisslufttrocknung



32 - Dampf Heisslufttrocknung

CODE	BEZEICHNUNG
100531	VENTILAT.HP1,5-220/380/415-BPN
120166	E-VENTIL DAMPF 1" 24V-50HZ
150033	VERBINDER F.E-VENTIL 182.09.N
190915	BEFESTIGUNGSPLATTE
310702	KONDENSWASSERABLASSER 1/2" MK2
320134	DEFLEKTOR F.TROCKENZONE
320148	DEFLEKTOR F.TROCKENZONE
320347	ABDECKUNG FUER TROCKNUNG
320669	BEFESTIGUNGSPLATTE
331441	WINKEL F. TROCKNUNGSVENTILATOR
331459	WINKEL F. TROCKNUNGSVENTILATOR
341327	HALTERUNG FÜR VENTILATOR
341338	ABDECKUNG RECHTS
341339	ABDECKUNG LINKS
360911	PANEEL
370413	RAHMEN F.TROCKNUNG
400815	BATTERIE FUER TROCKNUNG (9-12K
630322	LÜFTERRAD FÜR VENTILATOR 1,5PS

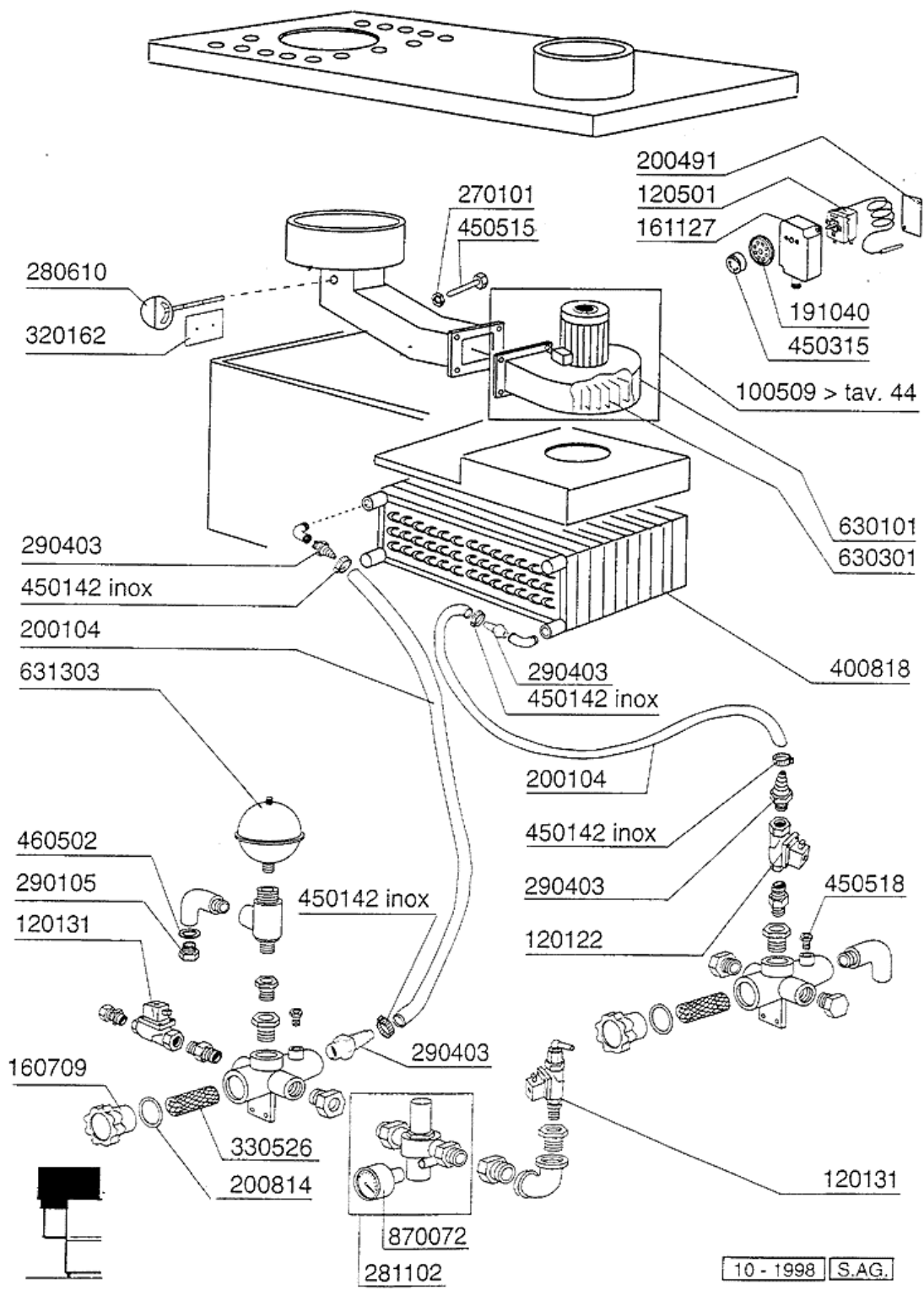
33 - Wärmerückgewinnung



33 - Wärmerückgewinnung

CODE	BEZEICHNUNG
100512	VENTILATOR 0,75HP 400EVH/4/27
120123	E-VENTIL L180B12 1"V.24/50
120515	THERMOSTAT 0-90°C
160301	ABLAUFSTUTZEN 1"1/2 C-S-N
180109	KLEMMRING 1 1/2"
190307	GRAUES ANSCHLUSSTUECK MOPL.
200104	GUMMISCHLAUCH 20X30
200410	DICHTUNG ABLAUF 1 1/2" 65X47X2
200412	DICHTUNG ABLAUF11/2" 45X33X3
280408	GEWINDERING
280601	SCHIEBER 1/2" AUS MESSING
280605	AUTOM.ENTLUEFTUNGSVENTIL 1/4"
281101	REDUZIERVERTIL TP.RB3/4"M/MANO
290118	TE-STOPFEN 3/4"
290306	ANSCHLUSSTÜCK 1/4 MF
290403	NIPPEL M.3/4" MESSING
300410	KNIESTÜCK MF 3/4"
300612	KNIESTÜCK 3/4" F-F
300914	T-STÜCK 1"
310603	FILTER JU 1" MOD.45
320111	DEFLEKTOR F.WRG
320116	DEFLEKTOR
320150	DEFLEKTOR
321758	FUEHRUNG
330774	WINKEL
340183	HAUBE
340320	ABDECKUNG
350258	PANEEL
350296	PANEEL
350737	WINKEL FUER GESCHLOSS.THERMOST
350752	WINCKEL
350809	HALTERUNG
351130	HALTERUNG FÜR PANEEL S-SE
351146	FRONT- U.HINTERETAFEL FÜR WRG
360910	ABDECKUNG
361015	RAHMEN
380146	ANSCHLUSSTK.FÜR ABLAUF DER "W
390289	RAHMEN
400809	KONDENSIERUNGSBATTERIE WAERMER
460503	ASBESTDICHTUNG 38X27X2 (3/4)
620121	KOLLEKTOR V.2 E-VENTILEN
631303	AUSDEHNUNGSGEFÄSS FÜR WRG

34 - Wärmerückgewinnung Kompakt

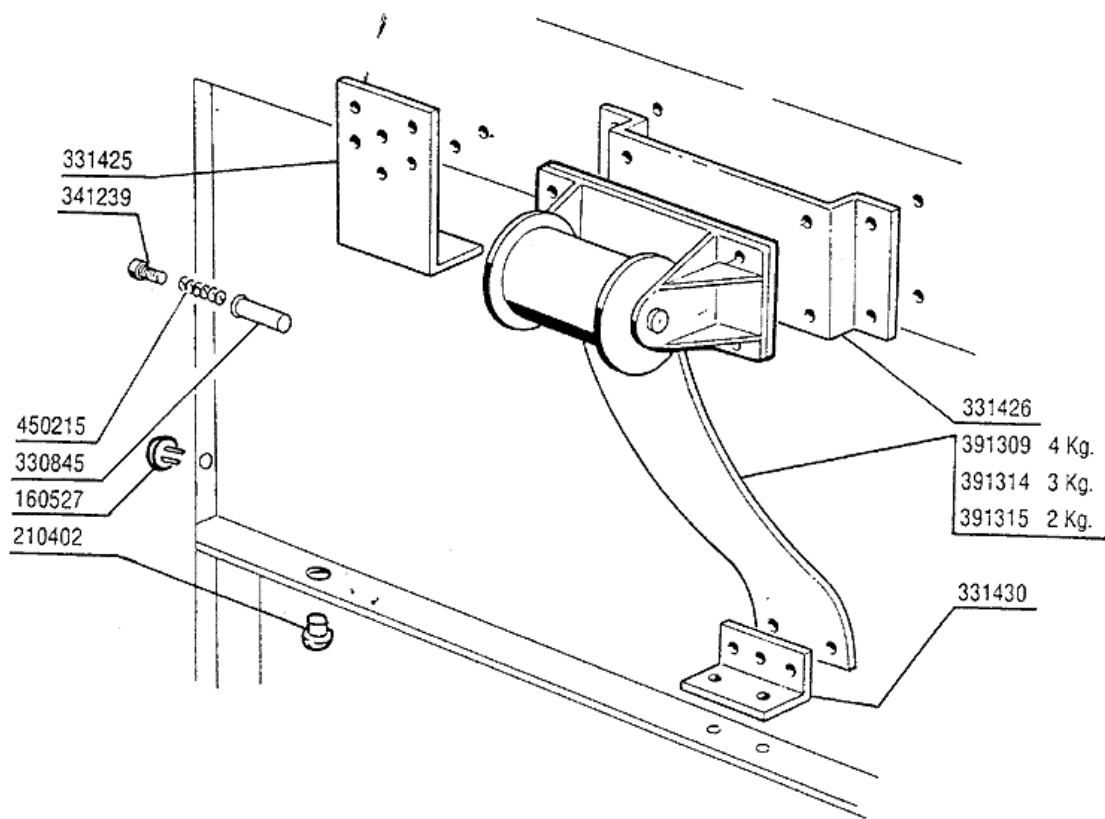


10 - 1998 S.A.G.

34 - Wärmerückgewinnung Kompakt

CODE	BEZEICHNUNG
100509	VENTILATOR 0,75HP 220/415 V164
120122	E-VENTIL 3/4 24V L180Q17
120131	E-VENTIL L182Q31-ZB10A 1/2"24V
120501	THERMOSTAT 30/90°C
160709	PFROPFEN V.E-VENTILKOLLEKTOR
161127	BEHAELTER FUER THERMOSTAT
191040	RAHMEN DES THERMOSTATSKNOPFES
200104	GUMMISCHLAUCH 20X30
200491	HINTER.DICHTUNG F.THERMOSTATSK
200814	O-RING 34,52X41,58X3,53
270101	SECHSWINKL.GEGENMUTT.1/2"
280610	VENTIL FÜR WRG
281102	REDUZIERVERTIL 1/2" TYP535 M/M
290105	TE-MS-STOPFEN 1/2"
290403	NIPPEL M.3/4" MESSING
320162	DEFLEKTOR
330526	FILTER 22X88 E-VENTIL-KOLLEKTO
400818	BATTERIE FÜR WRG (KLEIN)
450142	SCHLAUCHSCHEL. 22-32 H=12,2
450315	KNEBEL F.THERMOSTAT 90°
450515	ROSTFR.ST.SCHUTZHUELLE F.1 THE
450518	THERMOMETERSCHUTZHUELLE
460502	ASBESTDICHTUNG 30X21X2
630101	PUMPENGEHAEUSE AUS ZINK CB62
630301	LUEFTERRAD F.100509
631303	AUSDEHNUNGSGEFÄSS FÜR WRG
870072	MANOMETER 0-4 ATM.

35 - Tür-Gegengewichtsausgleich



35 - Tür-Gegengewichtsausgleich

CODE	BEZEICHNUNG
160527	PFROPFEN 14,5X2X8
210402	TUERDAEMPFER 15-149
330845	BUCHSE FUER TUEKUPPLUNG N S
331425	TUERFESTSTELLERWINKEL SE
331426	WINKEL F.FEDERBEFESTIG.V.HAUBE
331430	WINKEL FÜR TÜRFEDER
341239	STIFT F.TUEKUPPLUNG N S
391309	TÜRFEDER KG4 - 40MM
391314	TÜRFEDER 3KG - 40MM
391315	TÜRFEDER 2,5KG - 40MM
450215	FEDER F. DRUCKSTANGE R/B41-11

36 - Heizkörper

MOD.	Prelavaggio - Prelavage Prewash - Vorwaschzone Prelavado 600	Prelavaggio - Prelavage Prewash - Vorwaschzone Prelavado 900	1° lavaggio - 1° lavage 1° wash - 1. Waschzone 1° lavado 900	2° lavaggio - 2° lavage 2° wash - 2. Waschzone 2° lavado 600	2° lavaggio - 2° lavage 2° wash - 2. Waschzone 2° lavado 900	Ecorinse	Risciacquo - Rinsage Riese - Nachspülung Aclarado
ACR 145			2 x 6 kw			1 x 4,2 kw	2 x 8 kw
ACR 145 AF			2 x 6 kw			1 x 4,2 kw	3 x 10 kw
ACR 205			2 x 6 kw			1 x 5 kw	2 x 9 kw
ACR 205 AF			2 x 6 kw			1 x 5 kw	3 x 9 kw 1 x 6 kw *
ACR 205 RC			2 x 6 kw			1 x 5 kw	2 x 6 kw 1 x 9 kw
ACR 225		2 x 5 kw	2 x 6 kw			1 x 6 kw	2 x 6 kw 1 x 8 kw
ACR 225 AF		2 x 5 kw	2 x 6 kw			1 x 6 kw	3 x 10 kw 1 x 6 kw *
ACR 225 RC		2 x 5 kw	2 x 6 kw			1 x 6 kw	2 x 6 kw 1 x 9 kw
ACR 245			2 x 5 kw	2 x 6 kw		1 x 6 kw	2 x 6 kw 1 x 8 kw
ACR 245 AF			2 x 5 kw	2 x 6 kw		1 x 6 kw	3 x 10 kw 1 x 5 kw *
ACR 245 RC			2 x 5 kw	2 x 6 kw		1 x 6 kw	1 x 6 kw 1 x 8 kw 1 x 9 kw
ACR 260			2 x 5 kw		2 x 6 kw	1 x 6 kw	2 x 6 kw 1 x 9 kw
ACR 260 AF			2 x 5 kw		2 x 6 kw	1 x 6 kw	3 x 9 kw 1 x 9 kw *
ACR 260 RC			2 x 5 kw		2 x 6 kw	1 x 6 kw	1 x 6 kw 1 x 8 kw 1 x 9 kw
ACR 265		2 x 5 kw	2 x 5 kw	2 x 6 kw		1 x 6 kw	2 x 6 kw 1 x 9 kw
ACR 265 AF		2 x 5 kw	2 x 5 kw	2 x 6 kw		1 x 6 kw	3 x 9 kw 1 x 9 kw *
ACR 265 RC		2 x 5 kw	2 x 5 kw	2 x 6 kw		1 x 6 kw	1 x 6 kw 1 x 8 kw 1 x 9 kw
ACR 305					2 x 6 kw	1 x 6 kw	3 x 8 kw
ACR 305 AF		2 x 5 kw	2 x 5 kw		2 x 6 kw	1 x 6 kw	3 x 10 kw 1 x 10 kw
ACR 305 RC					2 x 6 kw	1 x 6 kw	3 x 9 kw

	220/380	240/415
4,2 kw	110331	110331
5 kw	110371	110354
6 kw	110349	110383

	220/380	240/415
8 kw	110343	110365
9 kw	110362	110343
10 kw	110388	110381

- * 2° Boiler
- 2^{im} surchauffeur
- 2^m boiler
- 2. Boiler
- 2° boiler

36 - Heizkörper

CODE	BEZEICHNUNG
110331	HEIZKÖRPER 4200W 230/400V
110343	HEIZKÖRPER 8000W 220/380V
110349	HEIZKÖRPER 6000W 230/400V
110354	HEIZKOERPER 6000W 255/440V
110362	HEIZKÖRPER 9000W 220/380V
110365	HEIZKOERPER 9000W 255/440V-8KW
110371	HEIZKOERPER 5000W 220/380V
110381	HEIZKOERPER 12500W 254/440V
110383	HEIZKOERPER 6KW 240/415
110388	HEIZKÖRPER 10000W 230/400V

37 - Elektrische Teile für Heizkörper

kw	220/240 V				380/415 V			
	A	FUSIBILI FUSIBLE FUZE SCHMELZSICHERUNG FUSIBLE	A	TELERUTTORE CONTACTEUR CONTACTOR SCHALTSCHÜTZ CONTACTOR	A	FUSIBILI FUSIBLE FUZE SCHMELZSICHERUNG FUSIBLE	A	TELERUTTORE CONTACTEUR CONTACTOR SCHALTSCHÜTZ CONTACTOR
3,00	12	130246	9	120428	8	130245	9	120428
4,00	12	130246	9	120428	8	130245	9	120428
4,20	12	130246	9	120428	8	130245	9	120428
5,00	16	130247	12	120429	12	130246	9	120428
6,00	20	130248	12	120429	12	130246	9	120428
8,00	32	130237	25	120437	16	130247	12	120429
9,00	32	130237	25	120437	16	130247	16	120430
10,00	32	130237	25	120437	20	130248	16	120430
12,00	40	130238	40	120431	25	130236	16	120430
12,50	40	130238	40	120431	25	130236	25	120437
14,00	40	130238	40	120431	32	130237	25	120437
15,00	50	130257	40	120431	32	130237	25	120437
16,00	50	130257	40	120431	32	130237	25	120437
17,00	50	130257	40	120431	32	130237	40	120431
18,00	63	130239	63	120431	32	130237	40	120431
20,00	63	130239	63	120433	40	130238	40	120431
21,00	63	130239	63	120433	40	130238	40	120431
22,00	63	130239	63	120433	40	130238	40	120431
23,00	80	130240	63	120433	40	130238	40	120431
24,00	80	130240	63	120433	50	130257	40	120431
25,00	80	130240	63	120433	50	130257	40	120431
26,00	80	130240	80	120441	50	130257	40	120431
27,00	80	130240	80	120441	50	130257	40	120431
28,00	80	130240	80	120441	50	130257	40	120431
29,00	80	130240	80	120441	50	130257	40	120431
30,00	80	130240	80	120441	50	130257	40	120431

ASCIUGATURA - SECHAGE - DRYER TROCKNUNG - SECADO

kw	220/240 V				380/415 V			
	A	FUSIBILI FUSIBLE FUZE SCHMELZSICHERUNG FUSIBLE	A	TELERUTTORE CONTACTEUR CONTACTOR SCHALTSCHÜTZ CONTACTOR	A	FUSIBILI FUSIBLE FUZE SCHMELZSICHERUNG FUSIBLE	A	TELERUTTORE CONTACTEUR CONTACTOR SCHALTSCHÜTZ CONTACTOR
6	20	130248	12	120429	12	130246	12	120429
9	25	130236	25	120437	16	130247	25	120437
12	40	130238	40	120431	25	130236	25	120437

37 - Elektrische Teile für Heizkörper

CODE	BEZEICHNUNG
120428	SCHUETZ 9A 24V 50HZ
120429	SCHUETZ 12A 24V 50HZ
120430	SCHUETZ 17A 24V 50HZ
120431	SCHUETZ 40A 24V 50HZ
120433	SCHUETZ 63A 24V 50HZ
120437	SCHUETZ 25A 24V 50HZ
120441	SCHÜTZ 80AMP 24V 50HZ
130236	SCHMELZSICHERUNG 25A 14X51 GL1
130237	SCHMELZSICHERUNG 14X51 32A GL1
130238	SCHMELZSICHERUNG 40A 14X51 GL1
130239	SCHMELZSICHERUNG 63A 22X58 GL1
130240	SCHMELZSICHERUNG 80A 22X58 GL1
130245	SCHMELZSICHERUNG 8A 10,3X38 GL
130246	SCHMELZSICHER. 12A 10,3X38 GL1
130247	SCHMELZSICHER. 16A 10,3X38 GL1
130248	SCHMELZSICHERUNG 20A-10,3X38 G
130257	SCHMELZSICHERUNG 50A 14X51 GL1

38 - Elektrische Teile für Pumpen

220/240 V								380/415 V					
POMPA POMPE PUMP PUMPE BOMBA		FUSIBILI FUSIBLE FUZE SCHMELZSICHERUNG FUSIBLE		TELERUTTORE CONTACTEUR CONTACTOR SCHALTSCHÜTZ CONTACTOR		TERMICA TERMIQUE OVERLOAD RELAY THERMOAUSLÖSER TERMICO		FUSIBILI FUSIBLE FUZE SCHMELZSICHERUNG FUSIBLE		TELERUTTORE CONTACTEUR CONTACTOR SCHALTSCHÜTZ CONTACTOR		TERMICA TERMIQUE OVERLOAD RELAY THERMOAUSLÖSER TERMICO	
HP	kw												
0,10	0,08	4	130230	9	120428	0,63 - 1,00	120820	4	130230	9	120428	0,40 - 0,63	120830
0,12	0,09	4	130230	9	120428	0,63 - 1,00	120820	4	130230	9	120428	0,40 - 0,63	120830
0,15	0,11	4	130230	9	120428	0,63 - 1,00	120820	4	130230	9	120428	0,63 - 1,00	120820
0,17	0,12	4	130230	9	120428	1,00 - 1,60	120821	4	130230	9	120428	0,63 - 1,00	120820
0,2	0,15	4	130230	9	120428	1,00 - 1,60	120821	4	130230	9	120428	0,63 - 1,00	120820
0,22	0,17	4	130230	9	120428	1,00 - 1,60	120821	4	130230	9	120428	0,63 - 1,00	120820
0,25	0,18	4	130230	9	120428	1,60 - 2,50	120822	4	130230	9	120428	1,00 - 1,60	120821
0,4	0,30	4	130230	9	120428	1,60 - 2,50	120823	4	130230	9	120428	1,00 - 1,60	120821
0,5	0,37	4	130230	9	120428	1,60 - 2,50	120823	4	130230	9	120428	1,00 - 1,60	120821
0,6	0,44	4	130230	9	120428	2,50 - 4,00	120823	4	130230	9	120428	1,00 - 1,60	120821
0,75	0,55	4	130230	9	120428	2,50 - 4,00	120823	4	130230	9	120428	1,60 - 2,50	120822
1	0,75	4	130230	9	120428	2,50 - 4,00	120820	4	130230	9	120428	1,60 - 2,50	120822
1,01	0,76	4	130230	9	120428	2,50 - 4,00	120824	4	130230	9	120428	1,60 - 2,50	120822
1,4	1,10	8	130232	9	120428	4,00 - 6,00	120825	6	130231	9	120428	2,50 - 4,00	120823
1,5	1,11	8	130232	9	120428	4,00 - 6,00	120825	6	130231	9	120428	4,00 - 6,00	120823
2	1,50	8	130232	9	120428	5,50 - 8,00	120828	6	130231	9	120428	4,00 - 6,00	120823
2,7	2,00	8	130232	9	120428	5,50 - 8,00	120828	6	130231	9	120428	4,00 - 6,00	120823
3	2,20	12	130234	9	120428	7,00 - 10,00	120826	6	130231	9	120428	4,00 - 6,00	120823
3,2	2,40	12	130234	12	120429	7,00 - 10,00	120826	6	130231	9	120428	4,00 - 6,00	120823
3,5	2,60	12	130234	12	120429	10,00 - 13,00	120826	6	130231	9	120428	5,50 - 8,00	120825
3,6	2,70	16	130235	12	120429	10,00 - 13,00	120826	8	130232	9	120428	5,50 - 8,00	120825
3,70	2,72	16	130235	12	120429	10,00 - 13,00	120826	6	130231	9	120428	5,50 - 8,00	120825
4,0	3,00	16	130235	16	120430	10,00 - 13,00	120826	12	130234	12	120429	5,50 - 8,00	120825
5,3	4,00	20	130235	18		13,00 - 18,00		16	130235	12	120429	7,00 - 10,00	120828

38 - Elektrische Teile für Pumpen

CODE	BEZEICHNUNG
120428	SCHUETZ 9A 24V 50HZ
120429	SCHUETZ 12A 24V 50HZ
120430	SCHUETZ 17A 24V 50HZ
120820	THERMOAUSLOESER 0,63-1A
120821	THERMOAUSLOESER 1/1,6A
120822	THERMOAUSLOESER 1,6-2,5A
120823	THERMOAUSLOESER 2,5/4 A
120824	THERMOAUSLOESER 4/6A
120825	THERMOAUSLOESER 5,5/8 A
120826	THERMOAUSLOESER 10/13A
120828	THERMOAUSLOESER 7/10 A
120830	THERMOAUSLOESER 0,40 - 0,63 A
130230	SCHMELZSICHERUNG 4A 10,3X38 AM
130231	SCHMELZSICHERUNG 6A 10,3X38 AM
130232	SCHMELZSICHER. 10,3X38 8A AM130
130234	SCHMELZSICHER. 12A 10,3X38 AM1
130235	SCHMELZSICHER. 16A 10,3X38 AM1