

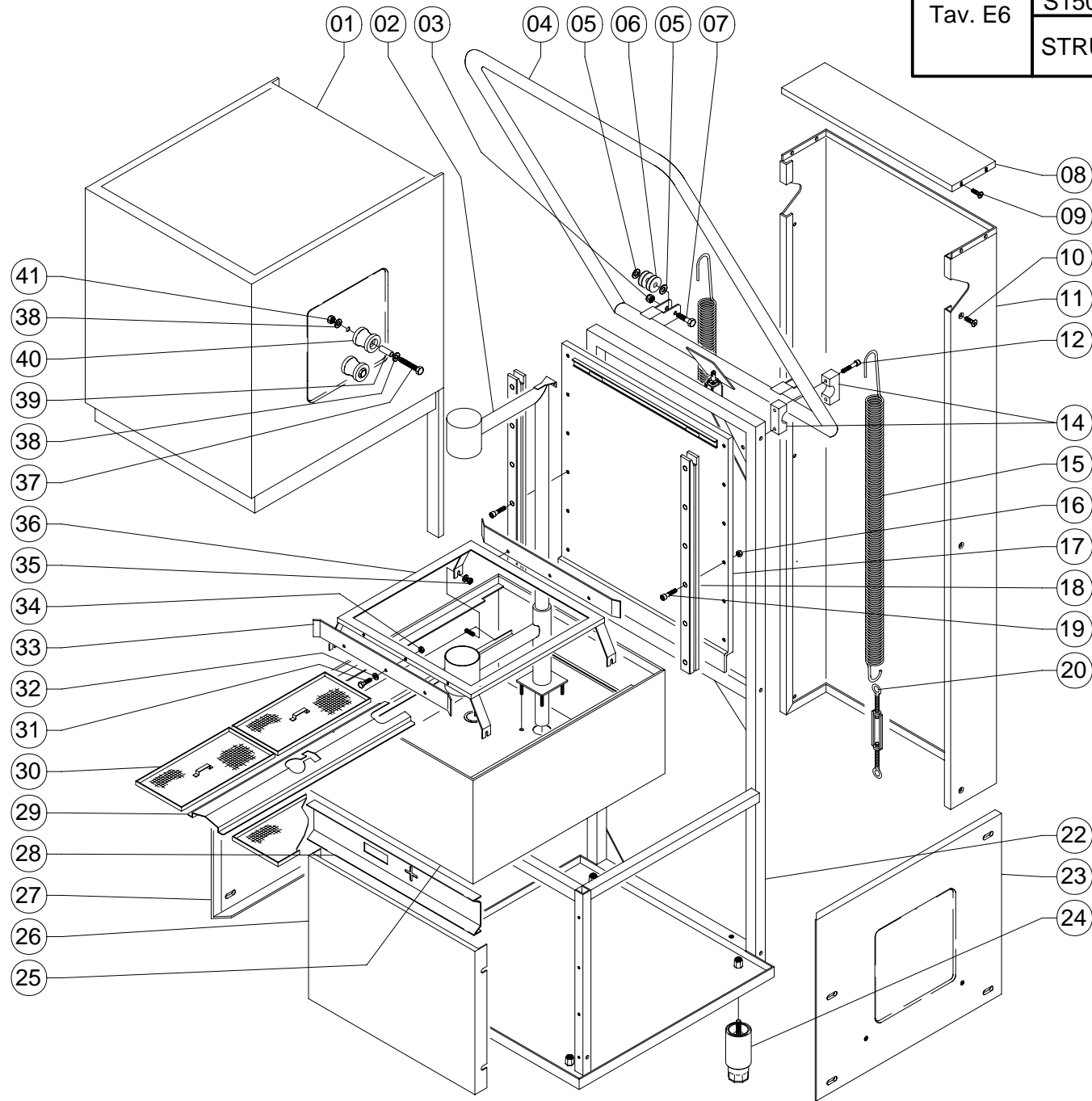
ESPLOSO RICAMBI EXPLODED VIEWS

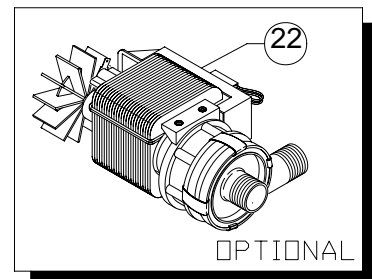
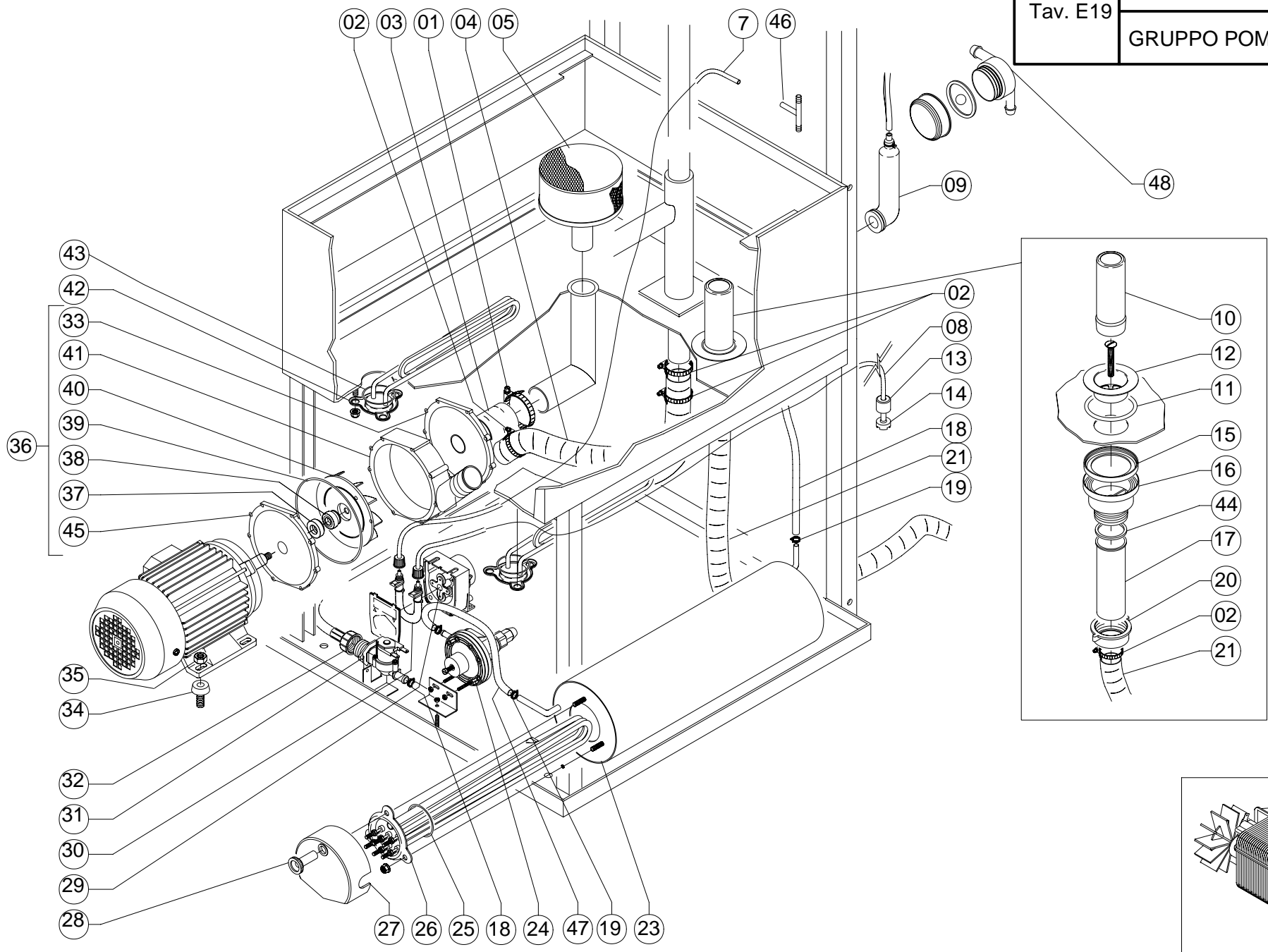
EXUS LINE 2011



S140DB

COMPACT
S T E E L





						TAV. E19	
POS.	EXUS			DESCRIZIONE	DESCRIPTION	DESCRIPTION	BESCHREIBUNG
	S140DB	S150DB	S156DB				
1	550	550	550	Fascetta inox 50-70	Stainless steel band, 50-70	Collier inox 50-70	Schelle aus Edelstahl 50-70
2	560	560	560	Fascetta inox 59-63	Stainless steel band, 59-63	Collier inox 59-63	Schelle aus Edelstahl 59-63
3	106070	106070	106070	Manicotto ingresso pompa	Pump entry rubber hose	Manchon entrée pompe	Muffe Pumpeneingang
4	1200705	1200705	1200705	Manicotto mandata	Delivery rubber hose	Manchon refoulement	Ausgangsmuffe
5	3260	3260	3260	Filtro inox	Stainless steel filter	Filtre inox	Filter aus Edelstahl
6	6515	6515	6515	Condensatore motore	Motor capacitor	Condensateur moteur	Kondensator vom Motor
7	1421	1421	1421	Tubetto 6 x 4 mm giallo per DD	Transparent tube, 6x4 mm	Petit tuyau 6x4 mm transparent	Kleiner transparen. Schlauch 6x4 mm
8	1420	1420	1420	Tubetto 6 x 4 mm blu per DB	Transparent tube, 6x4 mm	Petit tuyau 6x4 mm transparent	Kleiner transparen. Schlauch 6x4 mm
9	3280	3280	3280	Trappola d'aria	Air trap	Prise d'air	Luftfalle
10	1201091	1201091	1201091	Troppo pieno inox ø40	Stainless steel "too full" ø40	Trop-plein inox ø40	Überlauf aus Edelstahl ø40
11	1361	1361	1361	Guarnizione or interna piletta inox	OR gasket	Bague torique	O-Ring-Dichtung
12	1360	1360	1360	Piletta inox 1" 1/2	Discharge drain 1" 1/2	Siphon de vidange 1"1/2	Ablauf vom Abfluß 1"1/2
13	1215	1215	1215	Peso per tubetto aspirazione	Weight for intake tube	Poids pour petit tuyau aspiration	Gewicht für Ansaugschlauch
14	1218	1218	1218	Filtro per tubetto aspirazione	Filter for intake tube	Filtre pour petit tuyau aspiration	Filter für Ansaugschlauch
15	1363	1363	1363	Guarnizione esterna piana	Gasket for discharge drain	Joint pour siphon vidange	Dichtung für Ablauf vom Abfluß
16	1362	1362	1362	Raccordo polietilene	Joint	Raccord	Anschlub
17	1364	1364	1364	Codolo diritto scarico da 40 mm	Straight discharge shaft, 40 mm	Extr. droite tuyau de vidange de 40 mm	Gerares Endstück für Abfluß 40 mm
18	1380	1380	1380	Tubo gomma 10-19 90°C al metro	Rubber hose, 10-19 90°C per metre	Tuyau en caoutch .10-19 90°C au mètre	Gummischlauch 10-19 90°C, pro lfd. M
19	500	500	500	Fascetta inox 10-20	Stainless steel band, 10-20	Collier inox 10-20	Schelle aus Edelstahl 10-20
20	1367	1367	1367	Dado per codolo di scarico	Discharge shaft nut	Ecrou pour extrémité tuyau de vidange	Muttersch. für Endstück vom Abfluß
21	1320	1320	1320	Tubo di scarico ø32 mm	Discharge pipe, ø32 mm	Tuyau de vidange ø32 mm	Abflußschlauch ø32 mm
22	5050	5050	5050	Optional pompa di scarico 190 W	Optional discharge pump, 190W	Option pompe de vidange 190 W	Optional Pumpe für Abfluß 190 W
23	1200420	1200420	1200420	Boiler inox	Stainless steel boiler	Chauffe-eau inox	Boiler aus Edelstahl
24	1200	1200	1200	Dosatore di brillantante	Rinse doser	Doseur de liquide rinçage	Dosierer für Klarspüler
25	103435	103435	103435	Guarnizione or per resistenza da 4500 W	OR heater gasket with flange, 4500W	Bague torique pour résistance avec bride de 4500 W	O-Ring-Dichtung für Heizschlange mit Flansch 4500 W
26	103432	103432	103432	Resistenza boiler 6000 W	Boiler heater, 4500W	Résistance chauffe-eau 4500 W	Heizschlange Boiler 4500 W
27	103460	103460	103460	Protezione resistenza boiler	Boiler heater protection	Protection résistance chauffe-eau	Schutz für Heizschlange Boiler
28	103470	103470	103470	Nottolino coperchio resistenza	Heater cover pawl	Cliquet couvercle résistance	Sperrzahn für Deckel von Heizsch.
29	1210K	1210K	1210K	Dosatore di detergente elett. regolabile	Adjustable electric detergent doser	Doseur détergent électrique réglable	Elektr., einstell. Dosierer für Spülmittel
30	1212	1212	1212	Tubetto in santoprene	Santoprene tube	Petit tuyau en santoprene	Kleiner Schlauch aus Santopren
31	103370	103370	103370	Elettrovalvola	Solenoid valve	Electrovanne	Elektroventil
32	1305	1305	1305	Tubo di carico acqua da mt 2.0	Water entry pipe, 2.0 m	Tuyau de remplissage eau de 2 m	Wasseransaugschlauch, 2 m lang
33	6809	6809	6809	Chiocciola aspirazione pompa			
34	182	182	182	Spessore motore	Motor shim	Cale moteur	Unterlage Motor
35	131	131	131	Dado Zn 8MA	Zn nut, 6MA	Ecrou 6MA ZN	Mutterschraube 6MA aus ZN
36	6800	6800	6800	Motore pompa HP 2,7 Trifase	Pump motor, 1,5 HP	Moteur pompe HP 1,5	Motor pompe 1,5 PS
37	6013	6013	6013	Guarnizione tenuta ceramica	Ceramic sealing gasket	Joint d'étanchéité céramique	Keramikdichtung
38	6014	6014	6014	Guarnizione tenuta rotante	Rotary sealing gasket	Joint d'étanchéité rotatif	Dichtung Laufrad
39	6814	6814	6814	Guarnizione or per chiocciola pompa	Pump volute OR gasket	Bague torique pour vis sans fin pompe	O-Ring-Dichtung für Spiralgeh. Pumpe
40	6815	6815	6815	Girante pompa lavaggio	Wash pump rotor	Roue pompe de lavage	Laufrad Spülpumpe
41	6810	6810	6810	Chiocciola mandata pompa	Pump volute	Vis sans fin pompe	Spiralgehäuse Pumpe
42	103450	103450	103450	Resistenza vasca 2500 w	Tank heater, 2500W	Résistance cuve 2500 W	Heizschlange Becken 2500 W
43	103415	103415	103415	Guarniz.OR per resistenza con flangia	OR heater gasket with flange	Bague torique résistance avec bride	O-Ring-Dichtung für Heizsch.mit Flansch
44	1366	1366	1366	Guarnizione codolo	Gasket	Joint	Dichtung
45	6513	6513	6513	Flangia motore pompa	flange wash pump	Bride moteur pompe	Flansch Pumpenmotor
46	600	600	600	Raccordo a "T" Ø10			
47	1381	1381	1381	Tubo gomma 8x15 120°C al mt			
48	1500	1500	1500	Valvola antiriflusso			

