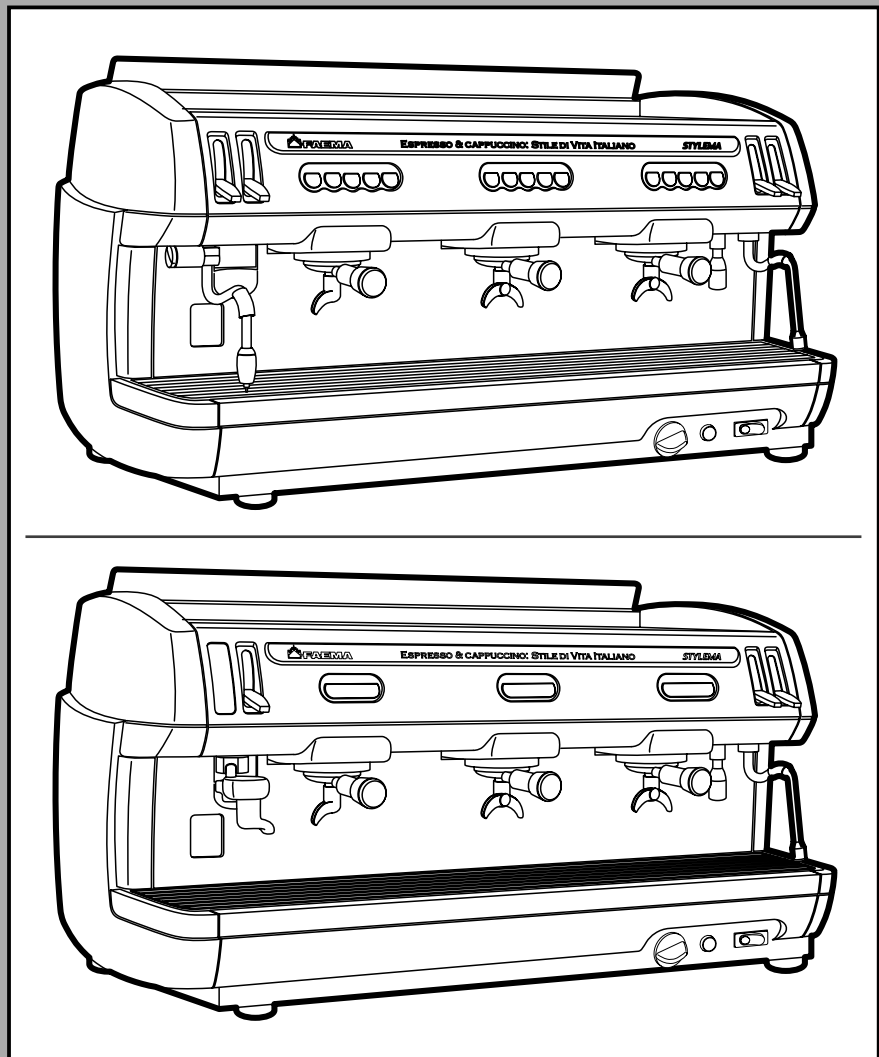


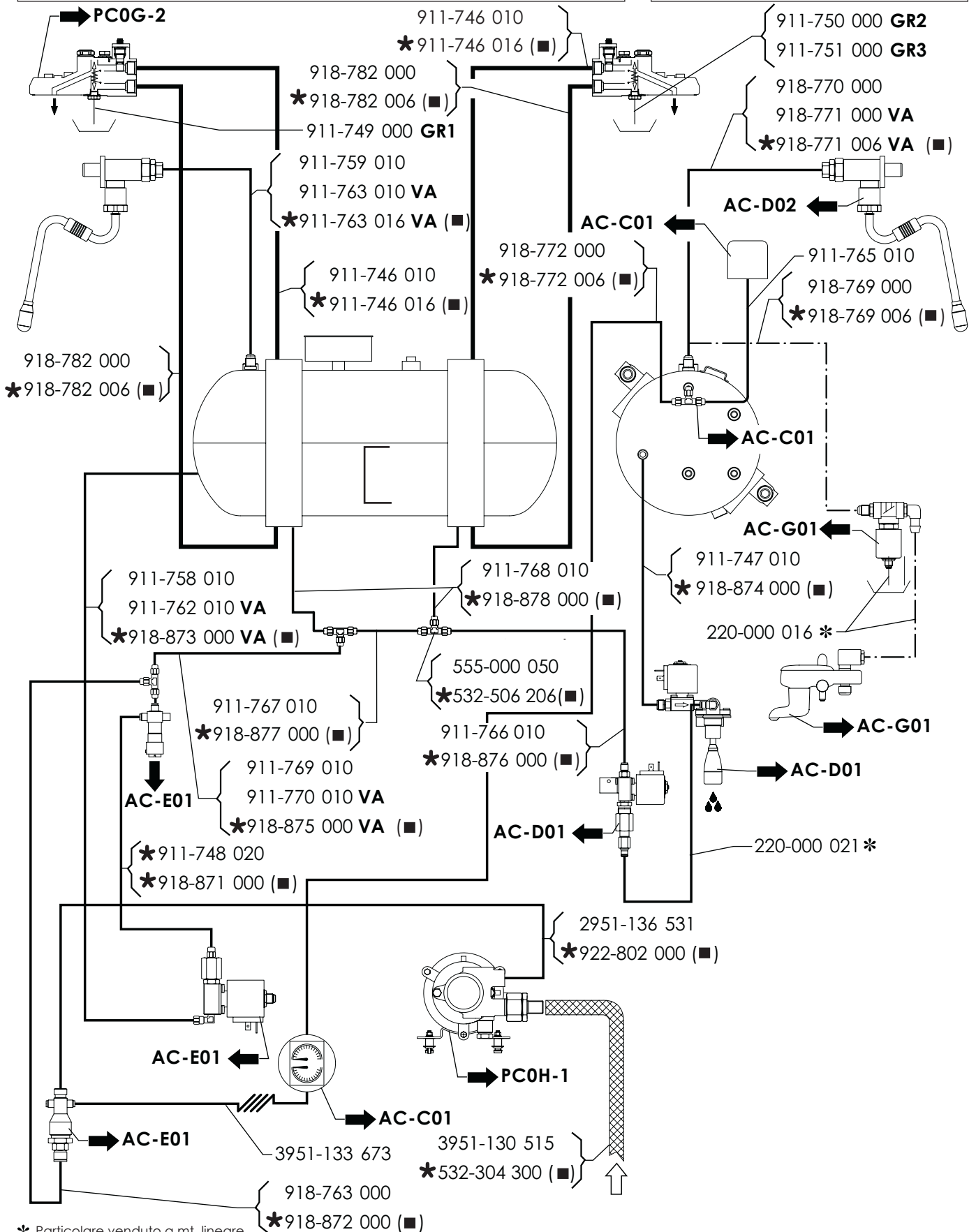
PARTI DI RICAMBIO
PIECES DETACHEES
SPARE PARTS
ERSATZTEILE
LISTA DE RECAMBIOS
PEÇAS SOBRESSALENTES

- Gruppi
- 2** Groupes
- 3** Cups
- Gruppen
- Grupos

STYLEMA A

STYLEMA S





* Particolare venduto a mt. lineare
Article vendu au mètre linéaire
Item sold per linear meter
Artikel wird am laufenden Meter verkauft
Particular vendido por metros lineares
Peça vendida por metro linear

(■) For N.S.F.



Valido dalla matricola n.°

Valable à partir du matricule n.°

Valid from No. - Gültig ab der Abkenn.-Nr. - Valido a partir de la matricula n.°

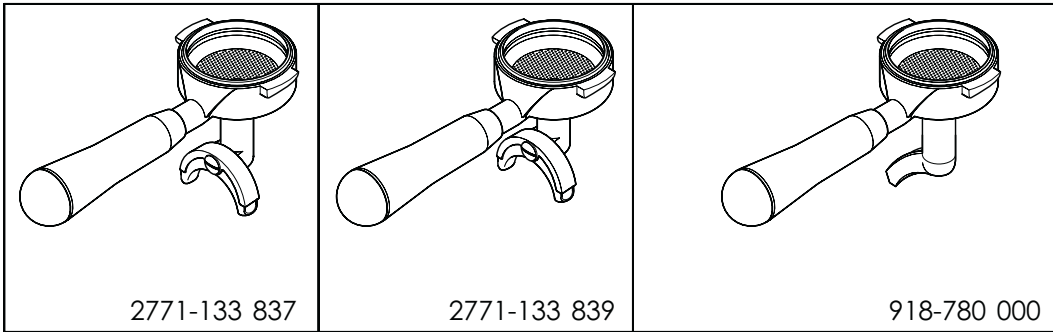
* Particolare nuovo o modificato - Pièce nouvelle ou modifiée - New or modified part
Neues oder geändertes Teil - Particular nuevo o modificado

12 - 07

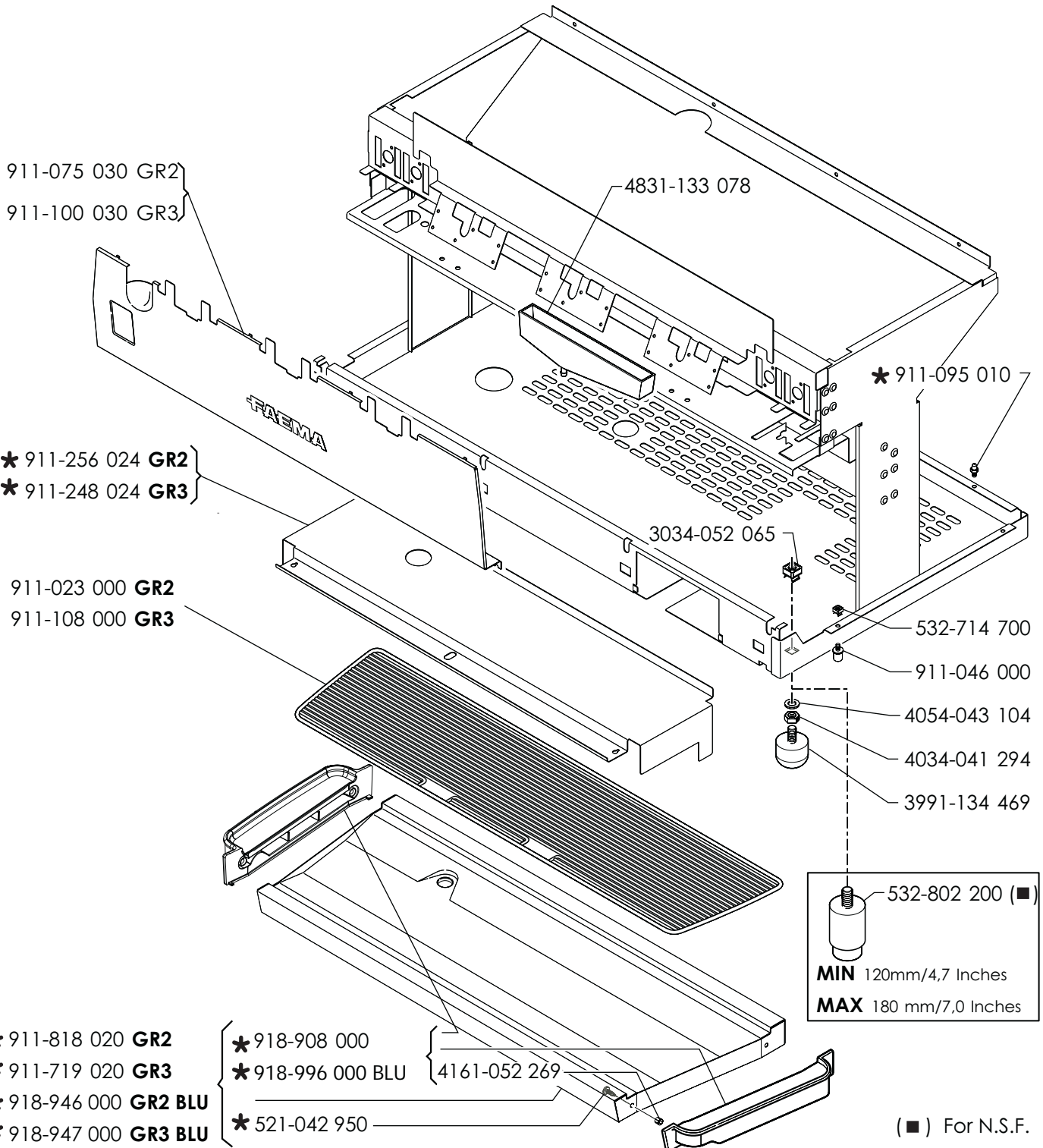
Edizione del
Edition du
Edition of
Ausgabe vom
Edición del

AC-A02

TAB.



→ PCOM-1



Valido dalla matricola n.°

Valable à partir du matricule n.°

Valid from No. - Gültig ab der Abkenn.-Nr. - Valido a partir de la matricula n.°

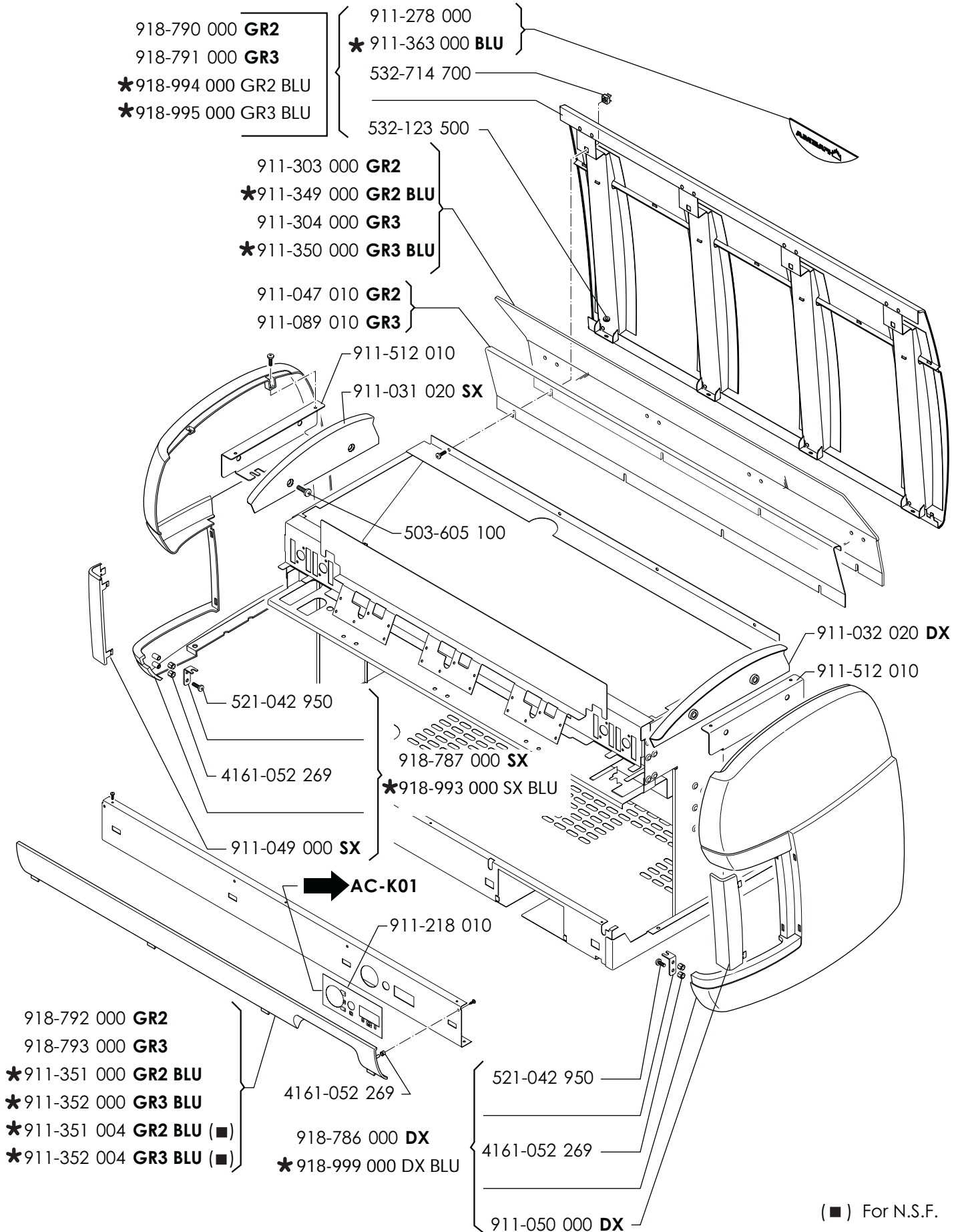
* Particolare nuovo o modificato - Pièce nouvelle ou modifiée - New or modified part
 Neues oder geändertes teil - Particular nuevo o modificado

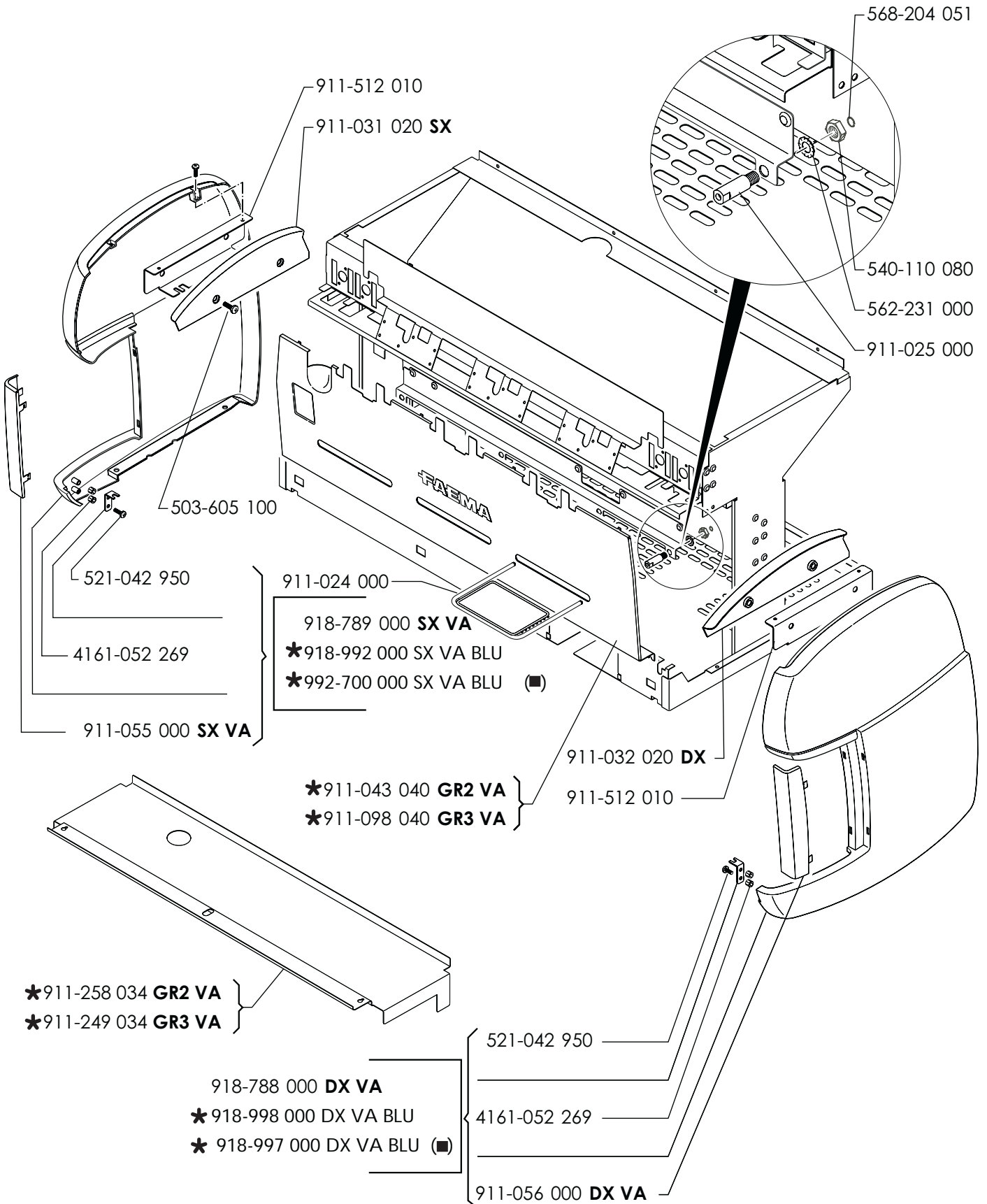
12 - 07

Edizione del
 Edition du
 Edition of
 Ausgabe vom
 Edición del

AC-B01

TAB.

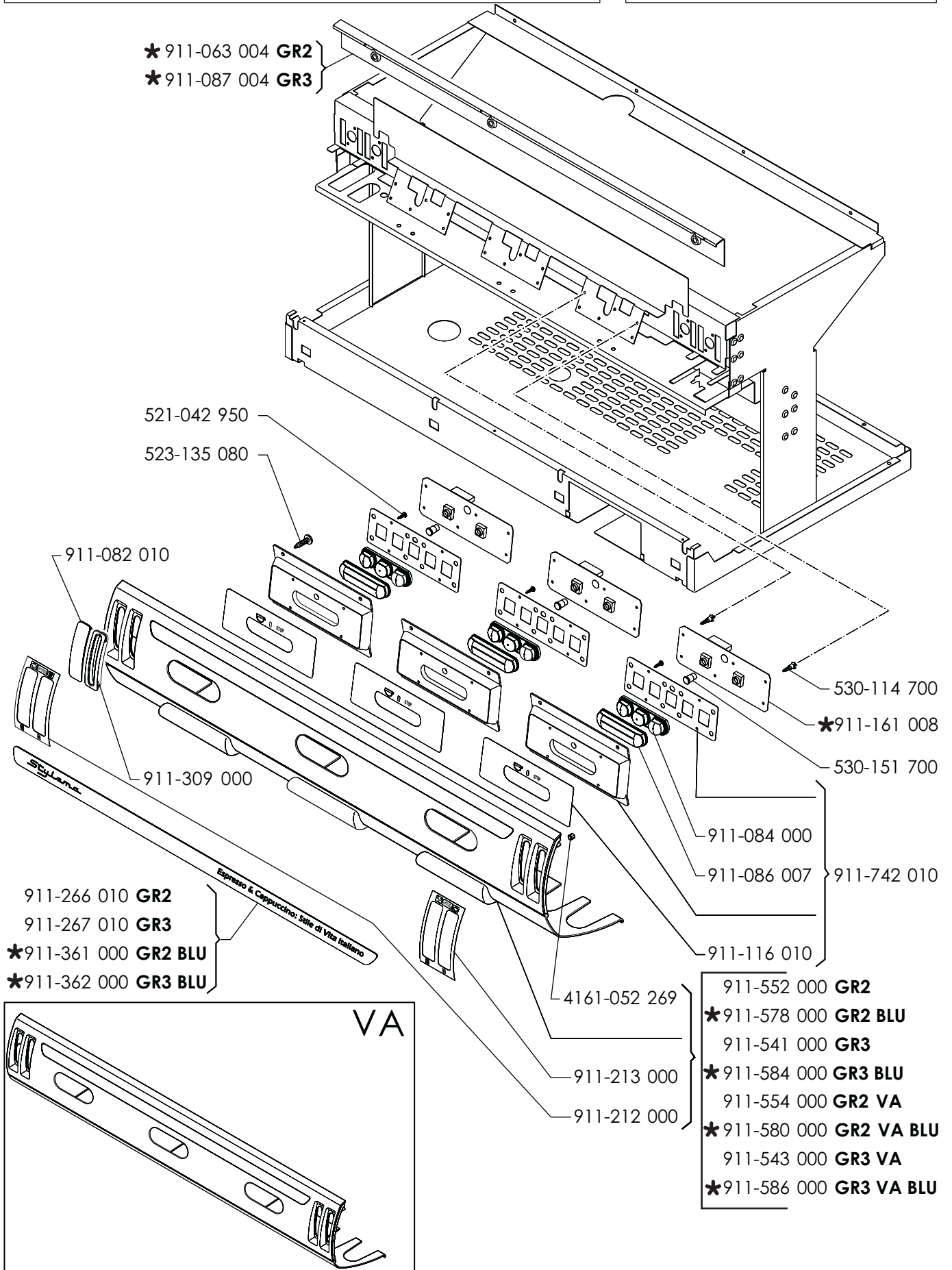




(■) For N.S.F.

PULSANTIERA - PLATINE A BOUTOS
 PUSH BUTTON STRIP - TASTATUR
 PLACA DA PULSADORES

STYLEMA S



Valido dalla matricola n.°

Valable à partir du matricule n.°

Valid from No. - Gültig ab der Abkenn.-Nr. - Valido a partir de la matricula n.°

★ Particolare nuovo o modificato - Piéce nouvelle ou modifiée - New or modified part
 Neues oder geänderes teil - Particular nuevo o modificado

12 - 07

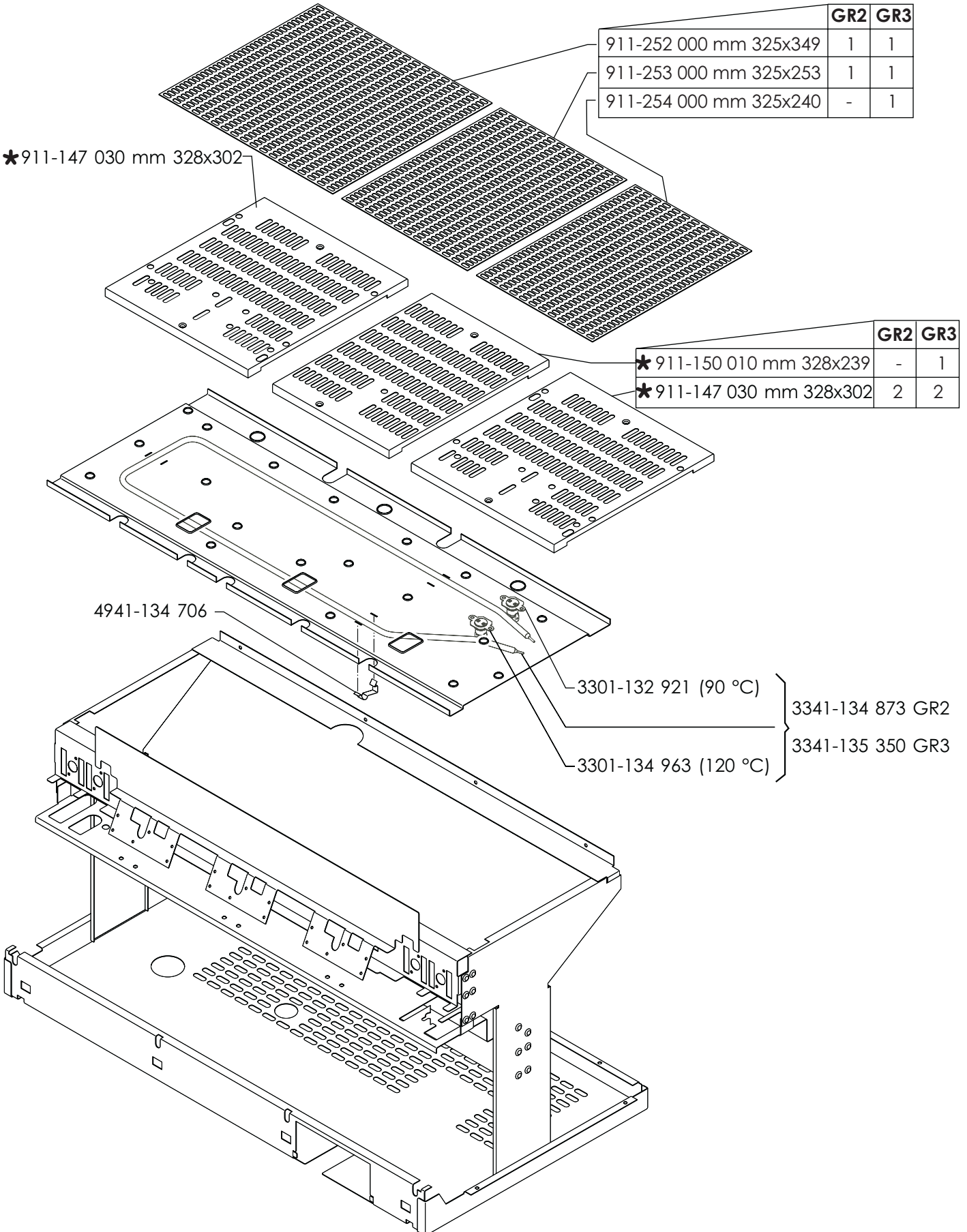
Edizione del
 Edition du
 Edition of
 Ausgabe vom
 Edición del

AC-B05

TAB.

SCALDATAZZE - CHAUFFE-TASSES
 CUPS-WARMER - TÄSSENWARMER
 CALIENTATAZAS - ESCALDA CHÁVENAS

STYLEMA A/S



	GR2	GR3
911-252 000 mm 325x349	1	1
911-253 000 mm 325x253	1	1
911-254 000 mm 325x240	-	1

★911-147 030 mm 328x302

	GR2	GR3
★911-150 010 mm 328x239	-	1
★911-147 030 mm 328x302	2	2

4941-134 706

3301-132 921 (90 °C)

3301-134 963 (120 °C)

3341-134 873 GR2
 3341-135 350 GR3



Valido dalla matricola n.°
 Valable à partir du matricule n.°
 Valid from No. - Gültig ab der Abkenn.-Nr. - Valido a partir de la matricula n.°

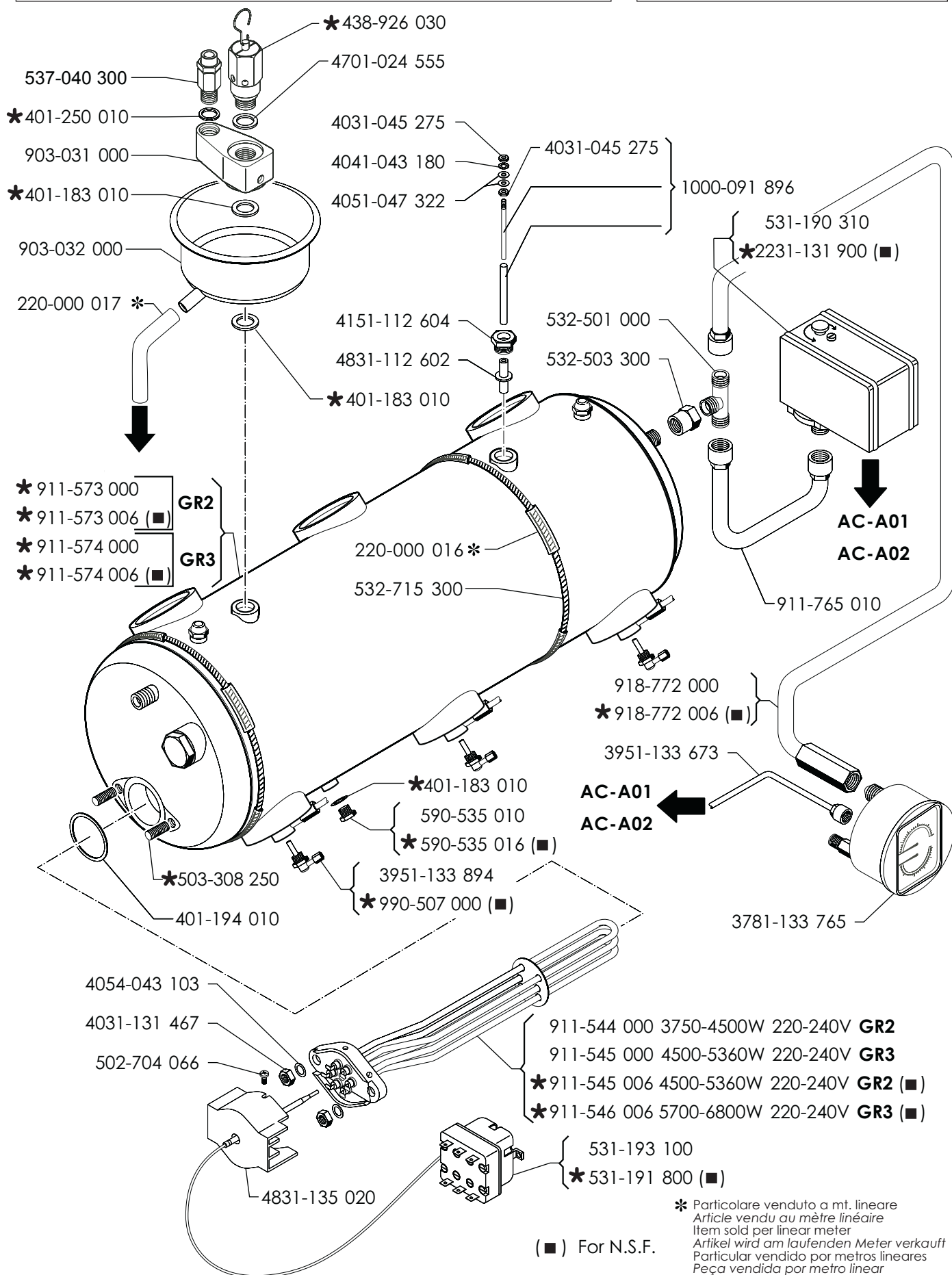
★ Particolare nuovo o modificato - Piéce nouvelle ou modifiée - New or modified part
 Neues oder geänderes teil - Particular nuevo o modificado

12 - 07

Edizione del
 Edition du
 Edition of
 Ausgabe vom
 Edición del

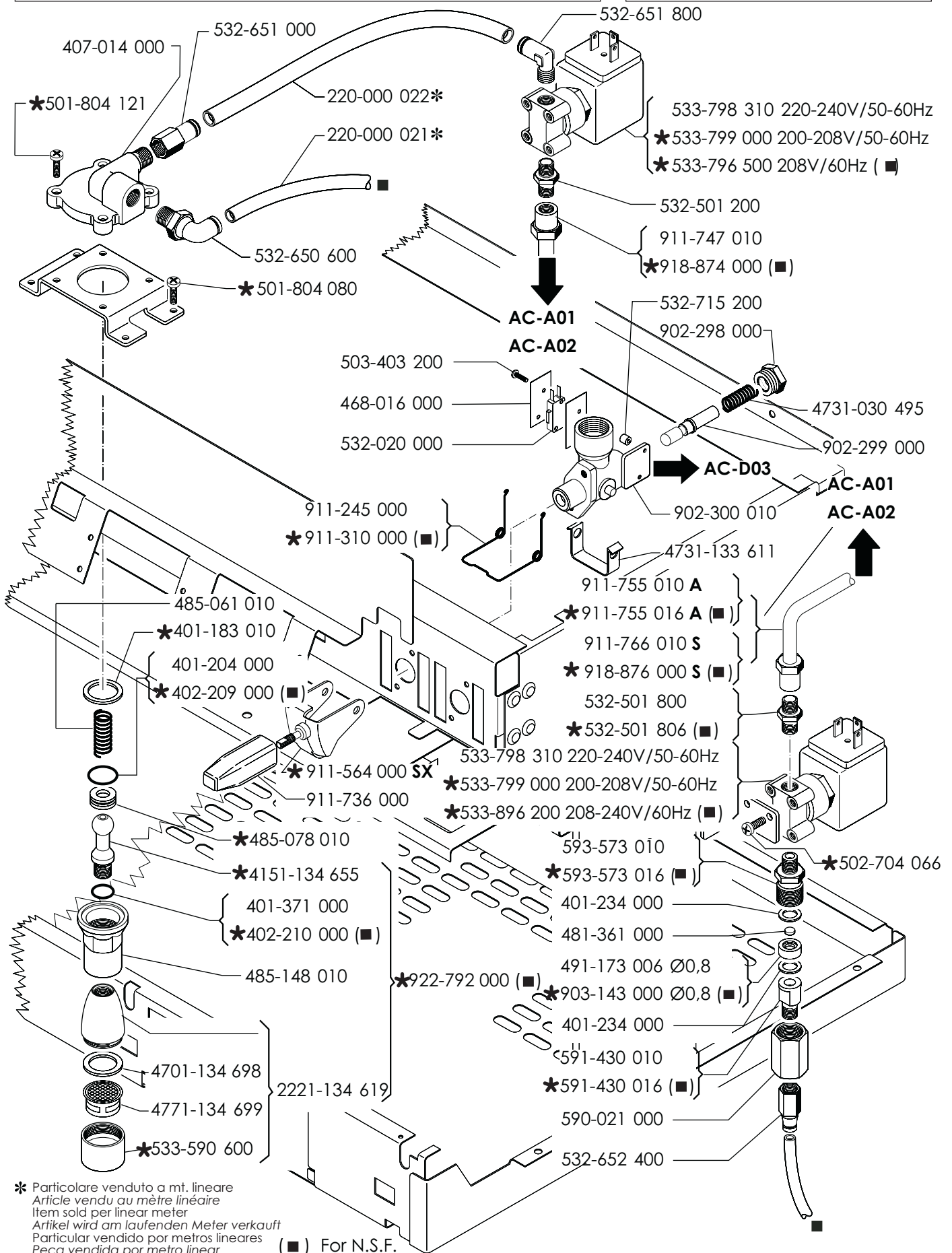
AC-B06

TAB.



RUBINETTI - ROBINETES
COCKS - HAEHNE
GRIFOS - TORNEIRA

STYLEMA A/S



* Particolare venduto a mt. lineare
Article vendu au mètre linéaire
Item sold per linear meter
Artikel wird am laufenden Meter verkauft
Particular vendido por metros lineares
Peça vendida por metro linear

(■) For N.S.F.

FAEMA

Valido dalla matricola n.°

Valable à partir du matricule n.°

Valid from No. - Gültig ab der Abkenn.-Nr. - Valido a partir de la matricula n.°

* Particolare nuovo o modificato - Piéce nouvelle ou modifiée - New or modified part
Neues oder geändertes teil - Particular nuevo o modificado

12 - 07

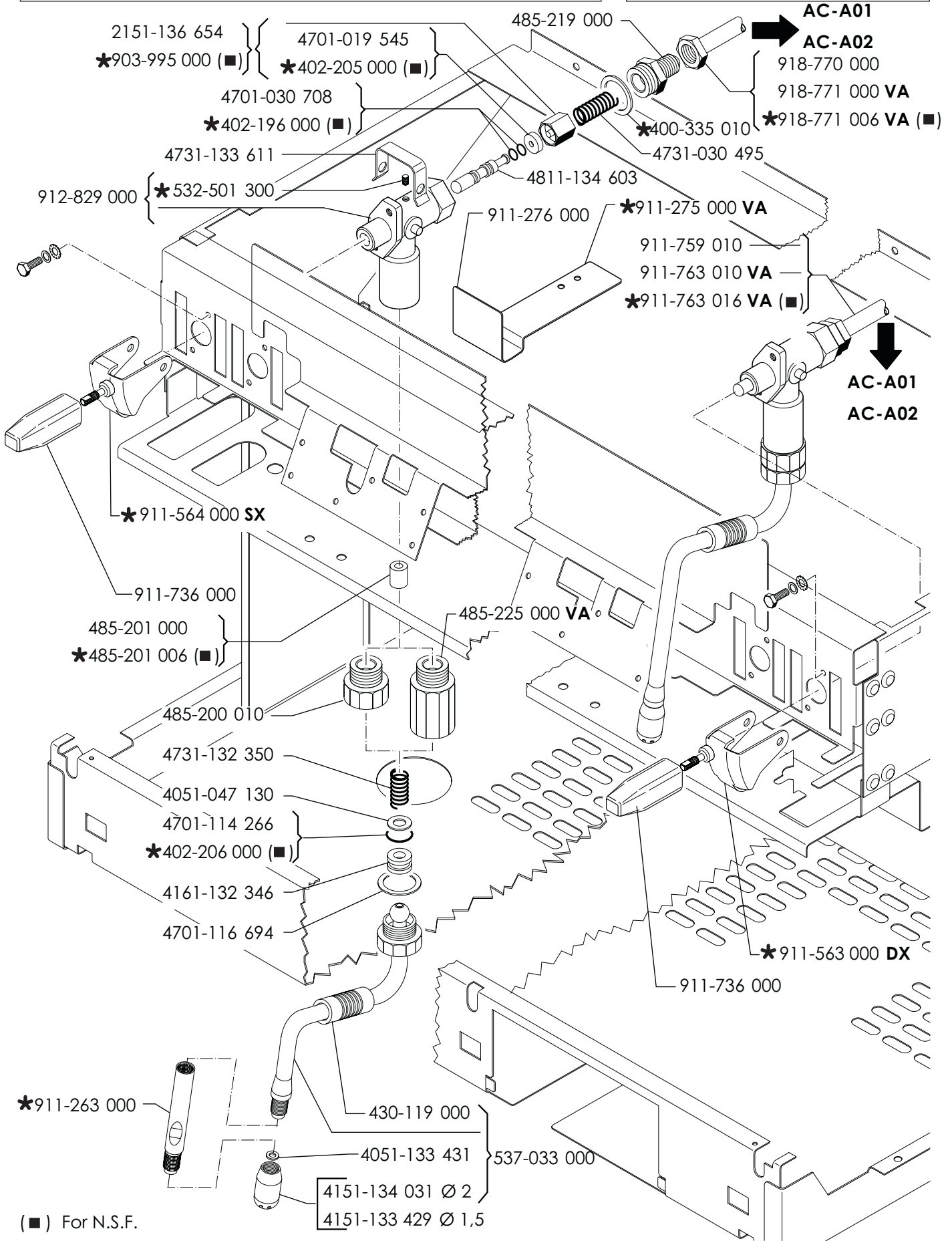
Edizione del
Edition du
Edition of
Ausgabe vom
Edición del

AC-D01

TAB.

RUBINETTI - ROBINETES
COCKS - HAEHNE
GRIFOS - TORNEIRA

STYLEMA A/S



(■) For N.S.F.



Valido dalla matricola n.°
Valable à partir du matricule n.°
Valid from No. - Gültig ab der Abkenn.-Nr. - Valido a partir de la matricula n.°

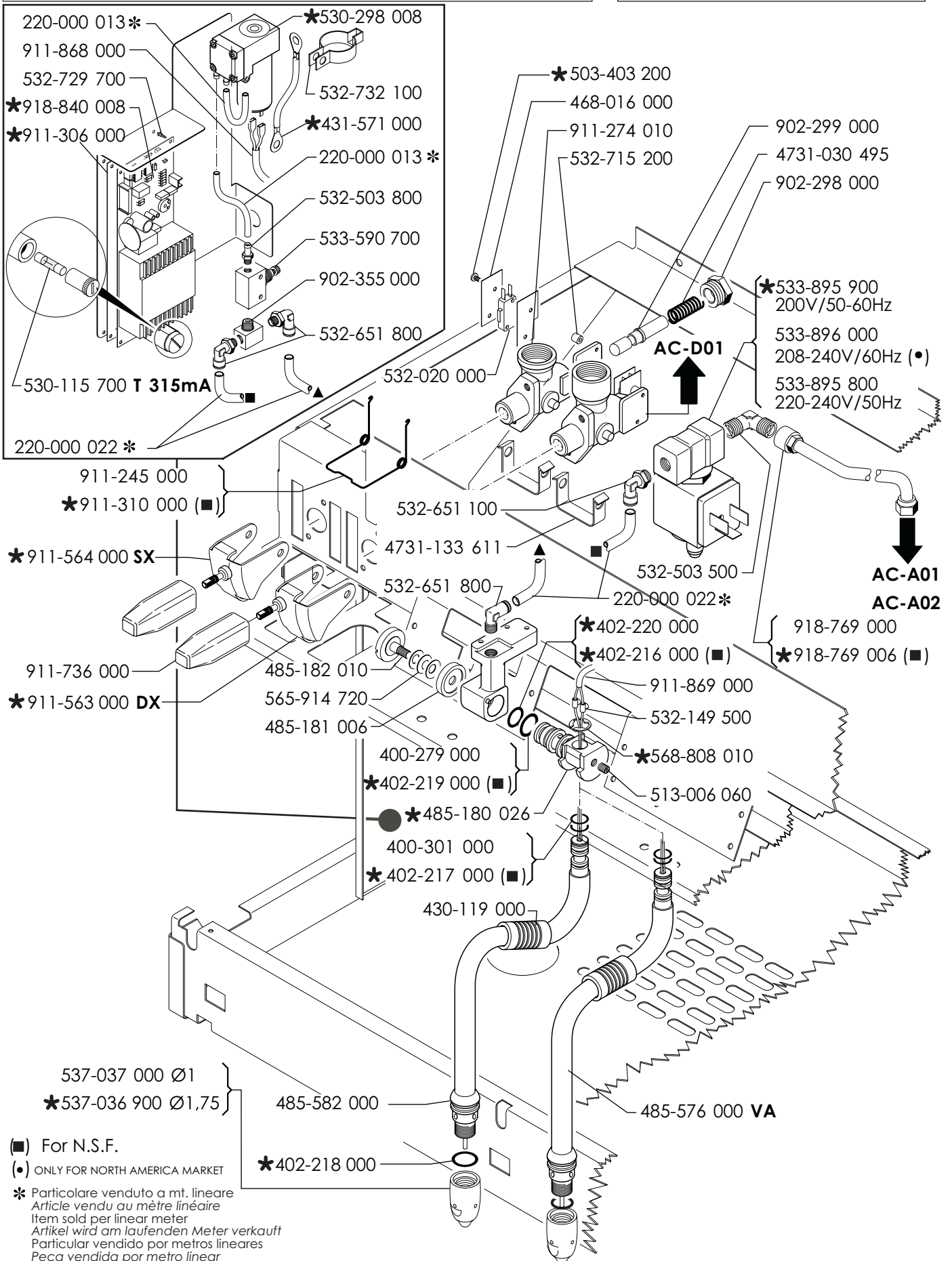
* Particolare nuovo o modificato - Piéce nouvelle ou modifiée - New or modified part
Neues oder geändertes teil - Particular nuevo o modificado

12 - 07

Edizione del
Edition du
Edition of
Ausgabe vom
Edición del

AC-D02

TAB.



(■) For N.S.F.
(•) ONLY FOR NORTH AMERICA MARKET

* Particolare venduto a mt. lineare
Article vendu au mètre linéaire
Item sold per linear meter
Artikel wird am laufenden Meter verkauft
Particular vendido por metros lineares
Peça vendida por metro linear



Valido dalla matricola n.°
Valable à partir du matricule n.°
Valid from No. - Gültig ab der Abkenn.-Nr. - Valido a partir de la matricola n.°

* Particolare nuovo o modificato - Piéce nouvelle ou modifiée - New or modified part
Neues oder geänderetes teil - Particular nuevo o modificado

12 - 07

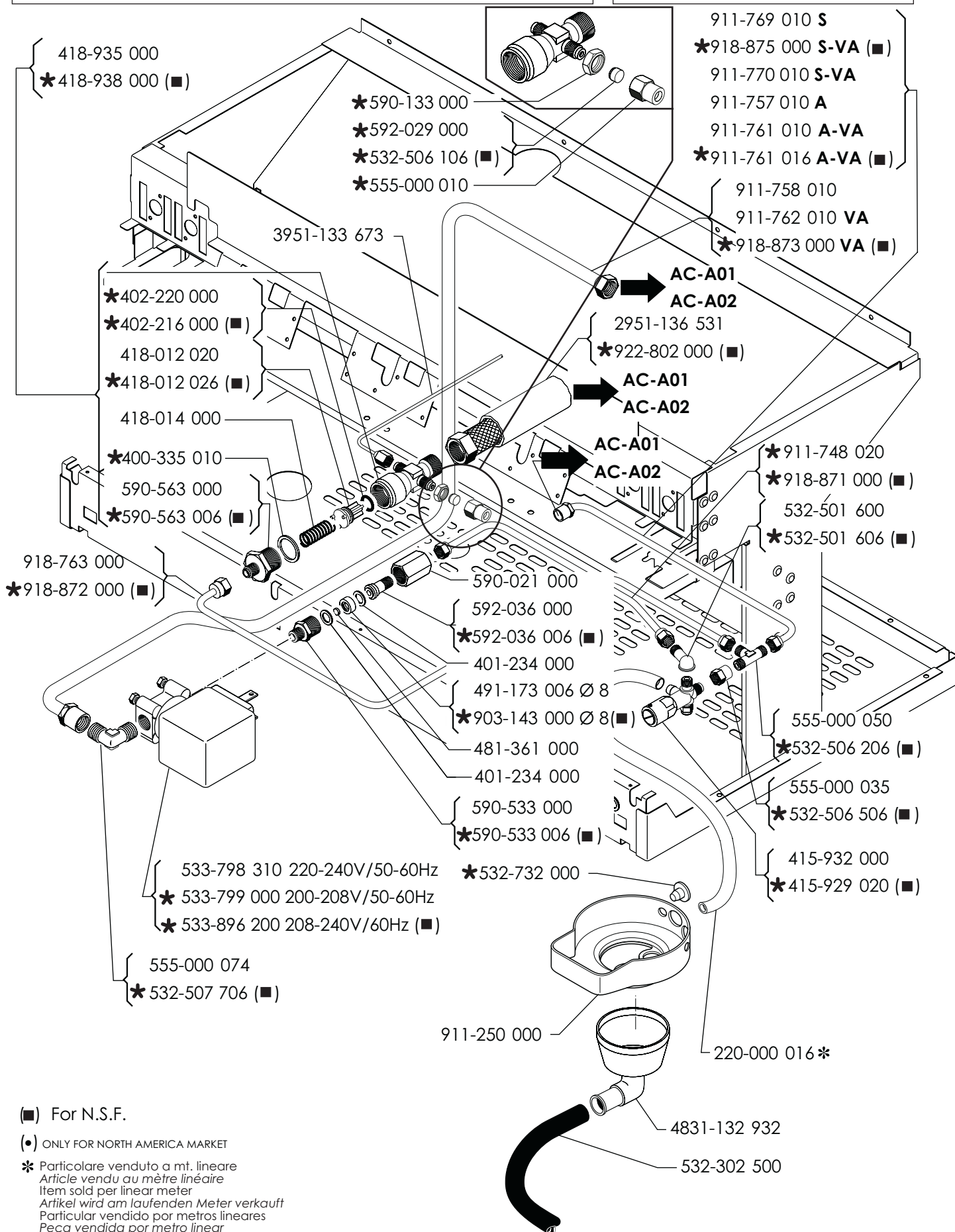
Edizione del
Edition du
Edition of
Ausgabe vom
Edición del

AC-D03

TAB.

VALVOLE CON AUTOLIVELLO - VANNES AVEC ENTREE D'EAU AUTOM.
 VALVE WITH SELF LEVEL - VENTIL MIT AUTOM. WASSERSTAND
 VALVULAS CON AUTONIVEL

STYLEMA A/S



(■) For N.S.F.

(●) ONLY FOR NORTH AMERICA MARKET

* Particolare venduto a mt. lineare
 Article vendu au mètre linéaire
 Item sold per linear meter
 Artikel wird am laufenden Meter verkauft
 Particular vendido por metros lineares
 Peça vendida por metro linear

FAEMA

Valido dalla matricola n.°

Valable à partir du matricule n.°

Valid from No. - Gültig ab der Abkenn.-Nr. - Valido a partir de la matricula n.°

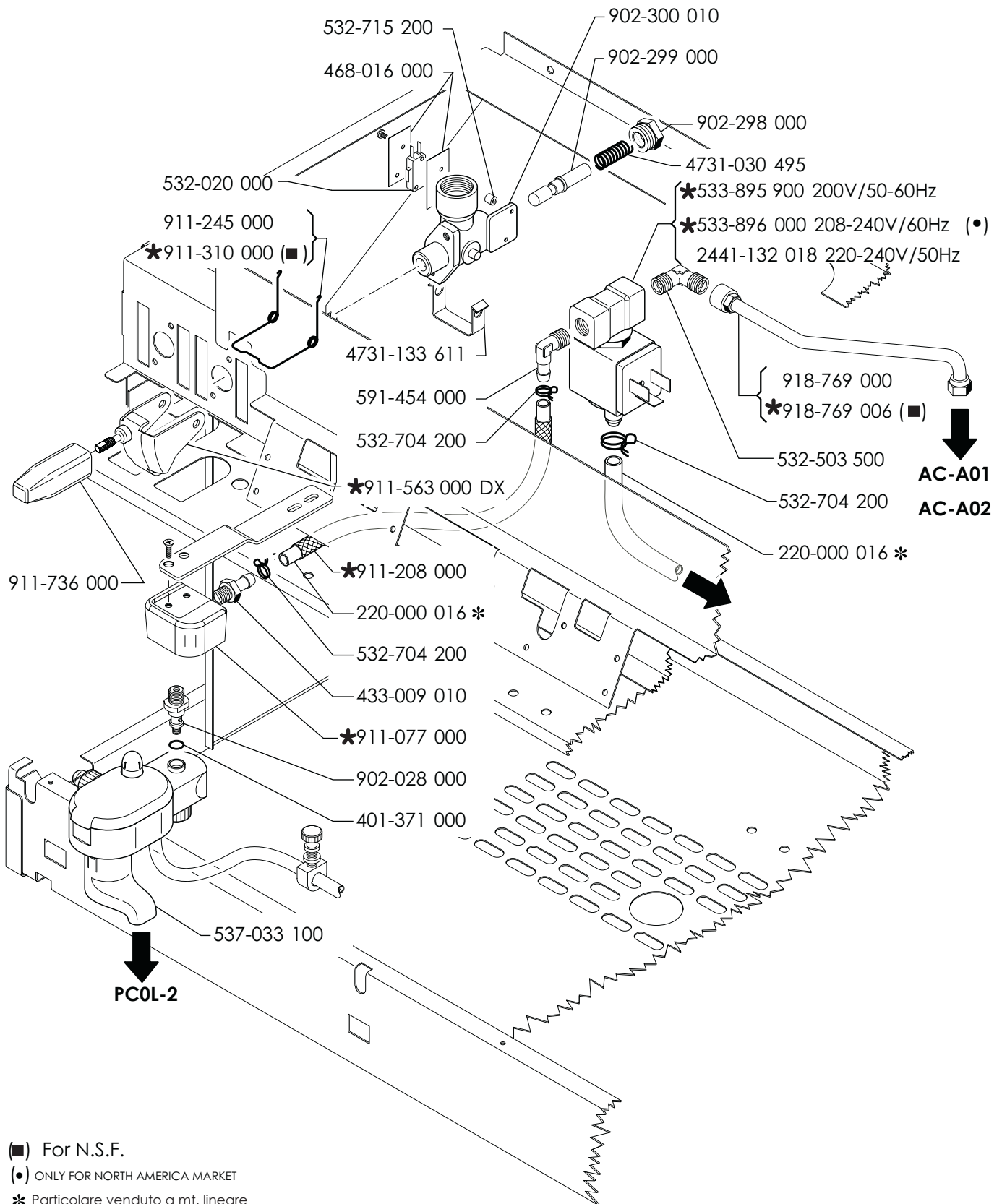
* Particolare nuovo o modificato - Pièce nouvelle ou modifiée - New or modified part
 Neues oder geändertes teil - Particular nuevo o modificado

12 - 07

Edizione del
 Edition du
 Edition of
 Ausgabe vom
 Edición del

AC-E01

TAB.



(■) For N.S.F.

(•) ONLY FOR NORTH AMERICA MARKET

* Particolare venduto a mt. lineare
 Article vendu au mètre linéaire
 Item sold per linear meter
 Artikel wird am laufenden Meter verkauft
 Particular vendido por metros lineares
 Peça vendida por metro linear



Valido dalla matricola n.°

Valable à partir du matricule n.°

Valid from No. - Gültig ab der Abkenn.-Nr. - Valido a partir de la matricula n.°

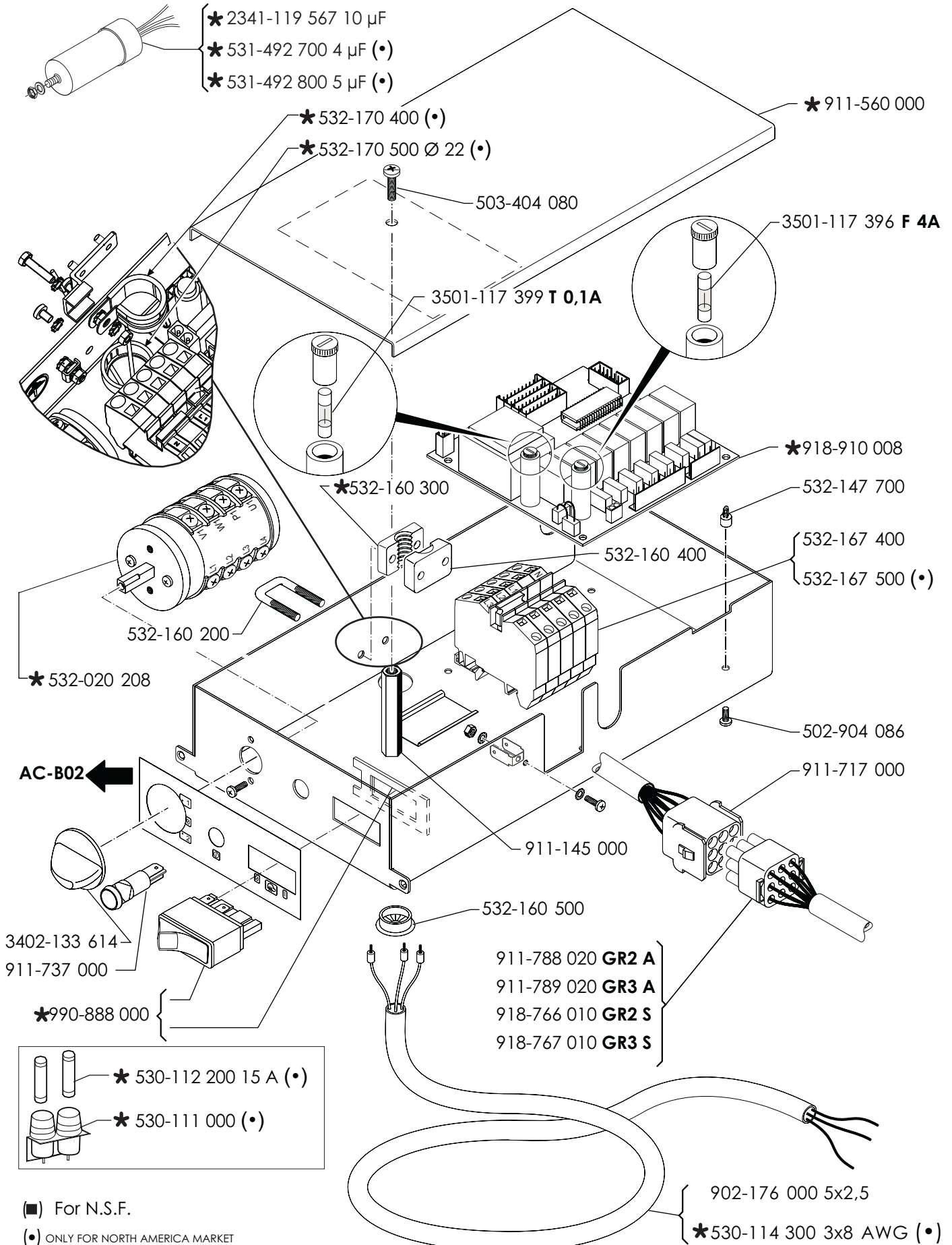
* Particolare nuovo o modificato - Piéce nouvelle ou modifiée - New or modified part
 Neues oder geänderes teil - Particular nuevo o modificado

12 - 07

Edizione del
 Edition du
 Edition of
 Ausgabe vom
 Edición del

AC-G01

TAB.



■ For N.S.F.

(•) ONLY FOR NORTH AMERICA MARKET

FAEMA

Valido dalla matricola n.°

Valable à partir du matricule n.°

Valid from No. - Gültig ab der Abkenn.-Nr. - Valido a partir de la matricula n.°

* Particolare nuovo o modificato - Piéce nouvelle ou modifiée - New or modified part
Neues oder geändertes teil - Particular nuevo o modificado

12 - 07

Edizione del
Edition du
Edition of
Ausgabe vom
Edición del

AC-K01

TAB.