



MÁQUINA CAFÉ EXPRESSO



MÁQ. CAFÉ PACIFIC 3CV - 2.0.029.0001

POTÊNCIA 5200 W
POWER

TENSÃO DE ALIMENTAÇÃO 220-230V - 50/60Hz
POWER SUPPLY

GRUPOS 3
GROUPS

CAPACIDADE DA CALDEIRA 17 L
BOLLER CAPACITY

TORNEIRAS DE AGUA / VAPOR 1 / 2
WATER TAP / STEAM TAP

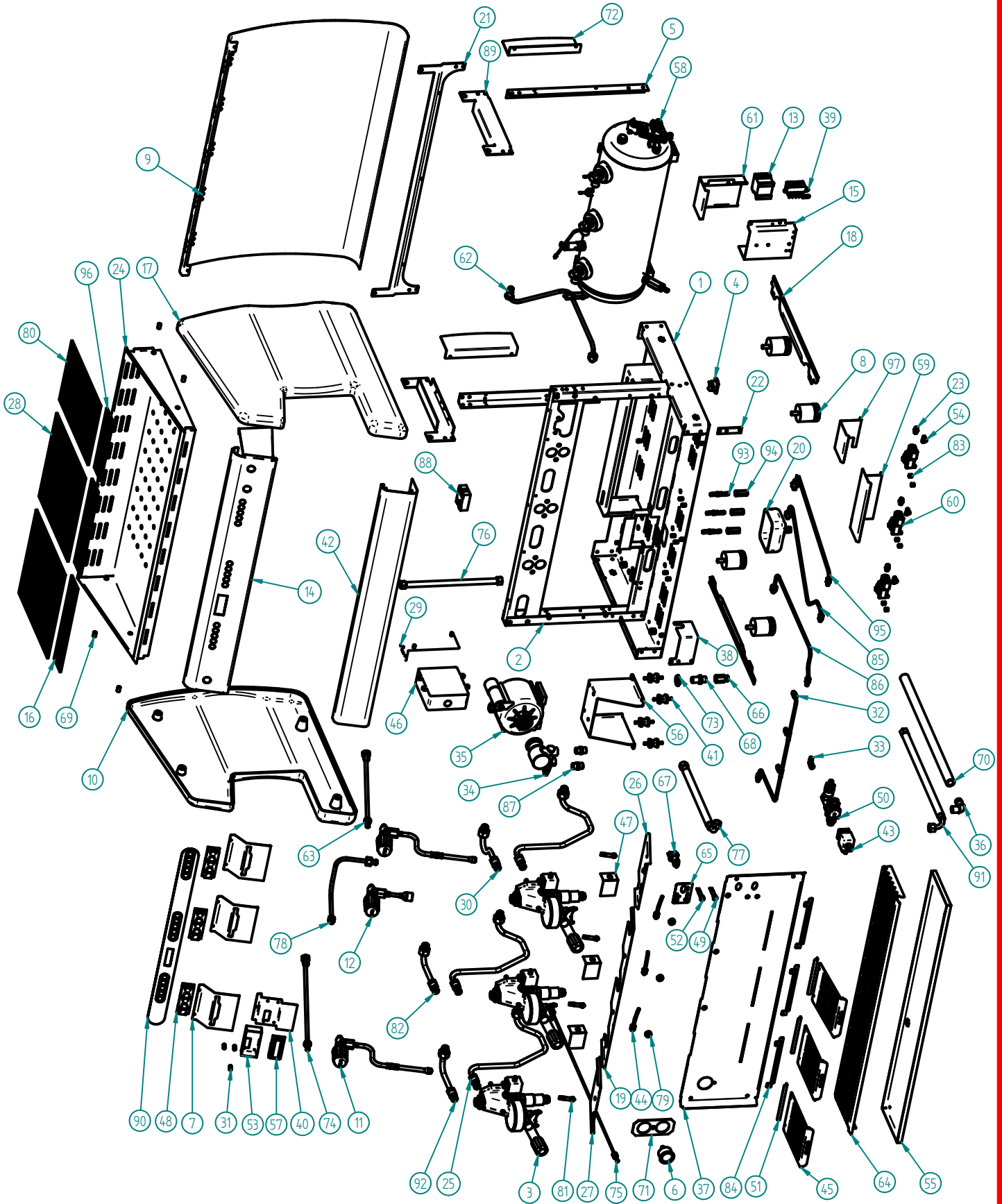
PESO LIQUIDO 86 kg
NET WEIGHT

PESO BRUTO 93 kg
GROSS WEIGHT

DIMENSÕES (LxPxH) 960 x 660 x 610 mm
DIMENSIONS

DIMENSÕES DA EMBALAGEM (LxPxH) 1070 x 700 x 650 mm
PACKAGE DIMENSIONS

MÁQ. CAFÉ PACIFIC 3CV



MÁQ. CAFÉ PACIFIC 3CV - 2.0.029.0001

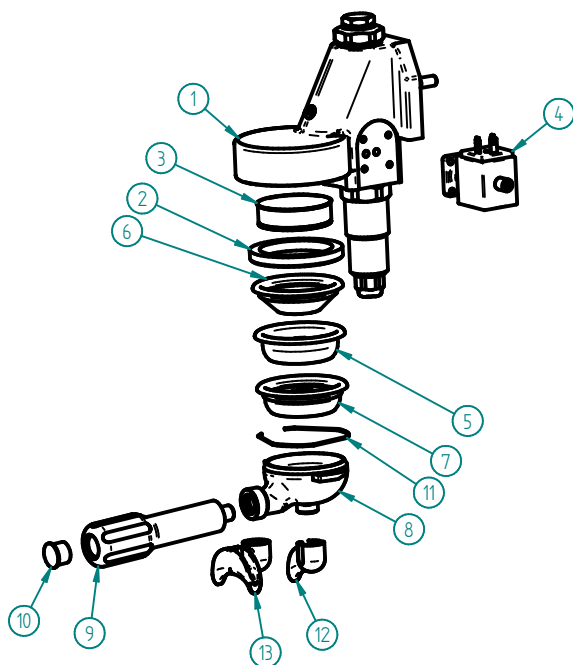
MÁQ. CAFÉ PACIFIC 3CV

LISTA DE COMPONENTES E ACESSÓRIOS Spare parts list

ITEM Nº	CÓDIGO	DESIGNAÇÃO	QUANT.	ITEM Nº	CÓDIGO	DESIGNAÇÃO	QUANT.
1	7.0.029.0005	CHASSI HORIZONTAL PACIFIC 3	1	50	4.0.016.0010	BLOCO ENTRADA AGUA ECC-07 (AUT.)	1
2	7.0.029.0007	CHASSI VERTICAL PACIFIC 3	1	51	7.0.028.0066	BATENTE GRELHA CHAVENAS PACIFIC	3
3		GRUPO B-61 C/ ACESSORIOS	3	52	4.0.025.0130	SINALIZADOR VERDE Ø10MM TERM. MACHO	1
4	4.0.125.0015	CERRA CABOS PA 277	1	53	7.0.028.0093	BLINDAGEM DISPLAY PACIFIC	1
5	7.0.028.0025	CANTO POSTERIOR PACIFIC	2	54	5.0.000.0730	RACORD L G1/8-G1/8	3
6	5.0.000.0391	MANOMETRO 0-16BAR	1	55	7.0.029.0060	TABULEIRO INFERIOR PACIFIC 3	1
7	7.0.028.0095	FIXADOR TECLADO PACIFIC	3	56	7.0.028.0027	APOIO MOTOR PACIFIC	1
8	4.0.000.0803	PE MAQ. DE CAFE 50x50	4	57	4.0.000.0958	DISPLAY LCD 16X2 AZUL	1
9	7.0.029.0050	PAINEL POSTERIOR PACIFIC 3	1	58		CALDEIRA C/ ACESSORIOS 3GR PACIFIC	1
10	4.0.028.0005	PAINEL LAT. ESQ. PACIFIC	1	59	7.0.025.0330	CHAPA PROTECÇÃO CONT. VOL. PRESTIGE 2 CV/EUROPA 2 CV	1
11		TORNEIRA VAPOR PACIFIC C/ ACESSORIOS	2	60	5.0.000.1012	CONTADOR VOLUMETRICO D1,15-G1/8 C/ LED	3
12		TORNEIRA AGUA ATLANTIC C/ ACESSORIOS	1	61	7.0.028.0085	BLINDAGEM CONTACTOR / LIGADOR PACIFIC	1
13	4.0.091.0003	CONTACTOR 22A-AC1 BOBINE 230V	1	62	7.0.000.0150	TUBO BLOCO CALDEIRA PACIFIC	1
14	7.0.029.0090	P. COMANDO SUP. CONJ. PACIFIC 3CV	1	63	7.0.000.0042	TUBO CALDEIRA TORN. VAPOR ESQ. ATLANTIC	1
15	7.0.028.0080	SUPORTE LIGADOR CONJ PACIFIC	1	64	7.0.029.0062	GRELHA TABULEIRO INF. PACIFIC 3	1
16	7.0.016.1240	GRELHA PLASTICO 20x4 ATLANTIC NV	2	65	4.0.028.0045	AUTOCOLANTE INTERRUPTOR GERAL PACIFIC	1
17	4.0.028.0010	PAINEL LAT. DIR. PACIFIC	1	66	4.0.000.0040	PORTA FILTRO ENT. AGUA C/ FILTRO NIPLESS	1
18	7.0.028.0041	PROTECÇÃO PAINEL LAT. PACIFIC	2	67		INTERRUPTOR BIPOLAR CONJ.	1
19	7.0.026.0740	BLINDAGEM GRUPO PRESTIGE 3 EVOL. - IE	1	68	4.0.000.0043	RACORD G3/8-G3/8 (FILTRO ENT. AGUA)	1
20	4.0.000.0840	DEPOSITO ESGOTO PLASTICO	1	69	4.0.028.0035	CASQUILHO GUIA TAB. SUP. ZINC. PACIFIC	4
21	7.0.029.0029	FIXADOR SUP. PAINEL POST. PACIFIC	1	70	4.0.000.0222	TUBO ESGOTO	1
22	7.0.028.0035	SUPORTE PAINEL COM. INF. PACIFIC	1	71	7.0.016.0204	SUPORTE MANÔMETROS ATLANTIC	1
23	5.0.000.0725	RACORD G1/8-G1/8 NIQ.	3	72	7.0.028.0039	REFORÇO PAINEL POSTERIOR PACIFIC	2
24	7.0.029.0052	TABULEIRO SUPERIOR PACIFIC 3	1	73	4.0.160.0063	PORCA G3/8 LATAO NIQ. (SEXT. 27MM)	1
25	7.0.000.0130	TUBO INFERIOR CARTUCHO GRUPO 12mm PACIFIC	3	74	7.0.000.0064	TUBO CALDEIRA TORN. VAPOR ESQ.	1
26	7.0.028.0079	BLINDAGEM DIREITA PACIFIC	1	75	7.0.000.0066	TUBO BLOCO MANOMETRO	1
27	7.0.028.0078	BLINDAGEM ESQUERDA PACIFIC	1	76	5.0.000.0910	TUBO LIGAÇÃO BOMBA 300MM	1
28	4.0.025.0110	GRELHA PLASTICO 20X20	2	77	5.0.000.0912	TUBO LIGAÇÃO BOMBA C/ CURVA 285MM	1
29	7.0.016.0362	SUPORTE UNIDADE ELECT. GICAR 2GR / 3GR	1	78	7.0.000.0061	TUBO CALDEIRA TORN. ÁGUA	1
30	7.0.000.0131	TUBO SUP. CART. 1ºGR (DIR.) PACIFIC	1	79	4.0.074.0015	PASSA FIOS Nº1 PARA FURO Ø12,5MM	3
31	4.0.028.0012	CASQUILHO PLASTICO 3X8X15MM	3	80	7.0.026.0240	GRELHA PLASTICO 20X14 PRESTIGE 3	1
32	7.0.000.0103	TUBO BLOCO CONT VOL. 3GR	1	81	4.0.001.1060	SINALIZADOR LED BRANCO Ø9MM 230V	4
33	5.0.000.0728	RACORD L G1/8-G1/8F	1	82	7.0.000.0132	TUBO SUPERIOR CART. 2ºGR (ESQ/CENT) PACIFIC	1
34	5.0.000.0040	BOMBA AGUA	1	83	7.0.025.0198	CASQUILHO GUIA TAB. SUP. ZINC. PRESTIGE	6
35	5.0.000.0460	MOTOR 230V/50HZ	1	84	7.0.028.0075	SUPORTE GRELHA CHAVENAS PACIFIC	3
36	4.0.000.0845	RACORD L DEPOSITO ESGOTO PLASTICO	1	85	7.0.000.0145	TUBO CONT. VOL. INJ. DIR./CENT. (2GR/3GR) PACIFIC	1
37	7.0.028.0070	PAINEL FRONTAL CONJ. PACIFIC 2	1	86	7.0.000.0146	TUBO CONT. VOL. INJECTOR ESQ. (2GR/3GR) PACIFIC	1
38	7.0.028.0033	SUPORTE BLOCO DISTRIB. PACIFIC	1	87	4.0.000.0115	RACORD G3/8-G3/8 (BOMBA)	2
39	4.0.028.0015	LIGADOR RAPIDO 5 POLOS	1	88	4.0.000.0993	RELE ESTATICO 40A	1
40	7.0.028.0094	FIXADOR DISPLAY PACIFIC	1	89	7.0.028.0037	REF. LAT. SUP. PACIFIC	2
41	4.0.000.0032	APOIO MOTOR	4	90	4.0.029.0040	PAINEL PERSONALIZADO 5T+5T+5T PACIFIC 3	1
42	7.0.029.0054	PAINEL COMANDO INF. CONJ. PACIFIC 3	1	91	4.0.000.0818	TUBO ALIMENTAÇÃO C/ CURVA 1500MM	1
43	5.0.000.0124	ELECTROVALV. 2 VIAS 230V/50HZ-ENT. AGUA PARAL.	1	92	7.0.000.0133	TUBO SUP. CART. 3ºGR (ESQ) PACIFIC	1
44	5.0.025.9562	TUBO DESCARGA C/ PORCA GRUPO B-61	3	93	4.0.000.0195	RACORD CAMPANULA DESCARGA GRUPO	3
45	7.0.028.0064	GRELHA CHAVENAS PACIFIC	3	94	4.0.000.0190	CAMPANULA DESCARGA GRUPO	3
46	4.0.000.0954	UNIDADE ELECTRONICA DELUXE GICAR 230V	1	95	7.0.000.0147	TUBO CONT. VOL. INJECTOR DIR. (3GR) PACIFIC	1
47	7.0.025.0725	BLINDAGEM ELECTROV. PRESTIGE - IE	3	96	7.0.029.0101	GRELHA PLASTICO 14X4 PACIFIC 3	1
48	4.0.000.0956	TECLADO 5T Ø16 GICAR	3	97	7.0.016.0330	CHAPA PROTECÇÃO CONT. VOL. ATLANTIC 1 CV	1
49	4.0.025.0135	SINALIZADOR LARANJA Ø10MM TERM. MACHO	1				

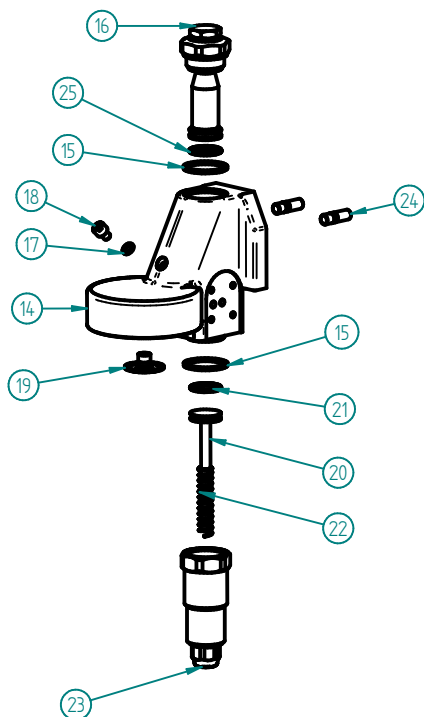
MÁQ. CAFÉ PACIFIC 3CV

3 - GRUPO B-61 C/ ACESSORIOS



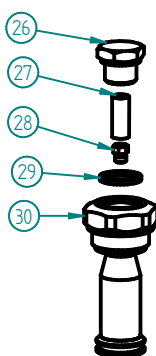
ITEM Nº	CÓDIGO	DESIGNAÇÃO	QUANT.
1	4.0.025.0208	GRUPO B-61	1
2	5.0.025.0012	JUNTA PORTA FILTRO 58X74X8,5MM (GR B-61/ECC-07)	1
3	5.0.025.0010	CRIVO GRUPO B-61/ECC-07	1
4	5.0.000.0123	ELECTROVALVULA 3 VIAS 230V - GRUPO	1
5	5.0.000.0167	FILTRO CEGO	1
6	5.0.000.0170	FILTRO 1 BICA 6GR	1
7	5.0.000.0173	FILTRO 2 BICAS 12 GR	1
8	5.0.000.0657	PORTA FILTRO INCLIN. - FIX. 6 MM	1
9	5.0.000.0655	PUNHO PORTA FILTRO INCLIN.	1
10	5.0.000.0654	TAMPA PUNHO PORTA FILTRO INCLIN.	1
11	5.0.000.0411	MOLA PORTA FILTRO 1,2MM	1
12	5.0.000.0104	DISTRIBUIDOR 1 BICA CURVO	1
13	5.0.000.0106	DISTRIBUIDOR 2 BICAS	1

1 - 4.0.025.0208 - GRUPO B-61



ITEM Nº	CÓDIGO	DESIGNAÇÃO	QUANT.
14	5.0.025.0030	CORPO GRUPO B-61	1
15	5.0.025.0002	JUNTA TEFLON 35X30X2	2
16	5.0.025.0001	CONJUNTO INJECTOR GRUPO B-61	1
17	5.0.025.0015	JUNTA TEFLON 10X6X1	1
18	5.0.025.0003	PARAFUSO UMBRACO M6X10 INOX (GR B-61/ECC-07)	1
19	5.0.025.0009	DISTRIBUIDOR GRUPO B-61/ECC-07	1
20	5.0.025.0004	PISTON INFUSOR GRUPO B-61	1
21	5.0.025.0005	ORING PISTON INFUSOR GRUPO B-61	1
22	5.0.025.0006	MOLA INFUSOR GRUPO B-61	1
23	5.0.025.0007	CORPO INFUSOR GRUPO B-61	1
24	5.0.025.0031	PERNO FIXAÇÃO M8X27 GR B-61	2
25	5.0.025.0026	ORING RACORD SUPORTE INJECTOR	1

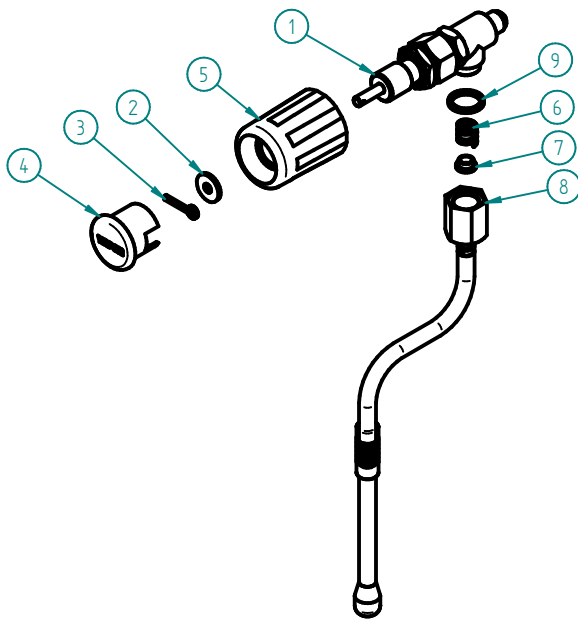
16 - 5.0.025.0001 - CONJUNTO INJECTOR GRUPO B-61



ITEM Nº	CODIGO	DESIGNAÇÃO	QUANT.
26	5.0.025.0021	TAMPAO G3/8 CROM. (GR B-61/GR EC-07)	1
27	5.0.025.0023	FITRO INOX INJECTOR	1
28	5.0.025.0024	INJECTOR 0.8 M6X0,75 (GR B-61)	1
29	5.0.025.0022	JUNTA TEFLON 22X17X2	1
30	5.0.025.0025	RACORD SUPORTE INJECTOR GR B-61	1

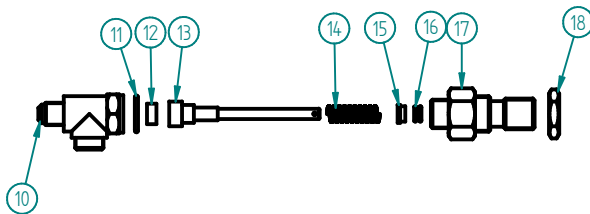
MÁQ. CAFÉ PACIFIC 3CV

11 – TORNEIRA VAPOR PACIFIC C/ ACESSORIOS



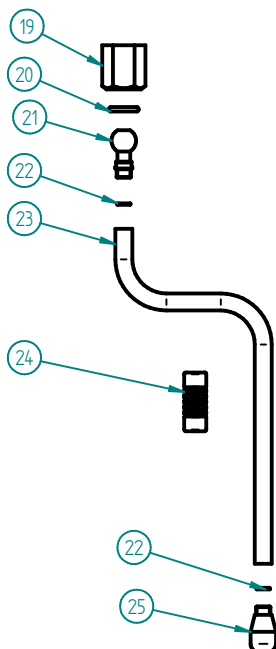
ITEM Nº	CÓDIGO	DESIGNAÇÃO	QUANT.
1	5.0.016.0350	TORNEIRA ECC-07 G1/4-G1/8F	1
2	4.0.016.0024	ANILHA LATAO MAN. TORN. ECC-07	1
3	4.0.016.0025	GOLPILHA INOX MAN. TORN. ECC-07	1
4	4.0.016.0027	TAMPAO MAN. TORN. ECC-07 (VAPOR)	1
5	4.0.016.0023	MANIPULO TORNEIRA ECC-07	1
6	5.0.025.7060	MOLA TUBO AGUA/VAPOR TORN. EVOL.	1
7	5.0.025.6508	GUIA MOLA TUBO AGUA/VAPOR TORN. EVOL.	1
8	5.0.028.0320	TUBO TORNEIRA VAPOR PACIFIC (CONJ.)	1
9	5.0.025.1386	JUNTA TEFLON 21X16,8X2	1

1 – 5.0.016.0350 – TORNEIRA ECC-07 G1/4-G1/8F



ITEM Nº	CÓDIGO	DESIGNAÇÃO	QUANT.
10	5.0.016.0300	CORPO TORNEIRA ECC-07	1
11	5.0.016.0303	JUNTA COBRE 22X17X2MM TORN. ECC-07	1
12	5.0.016.0301	VEDANTE BORRACHA TORN. ECC-07	1
13	5.0.016.0308	VEIO TORNEIRA ECC-07	1
14	5.0.016.0302	MOLA VEIO TORN. ECC-07	1
15	5.0.016.0305	CASQUILHO VEIO TORN. ECC-07	1
16	5.0.016.0306	ORING VEIO TORN. ECC-07	2
17	5.0.016.0304	RACORD FRONTAL TORN. ECC-07	1
18	4.0.155.0015	PORCA G1/2 LATAO	1

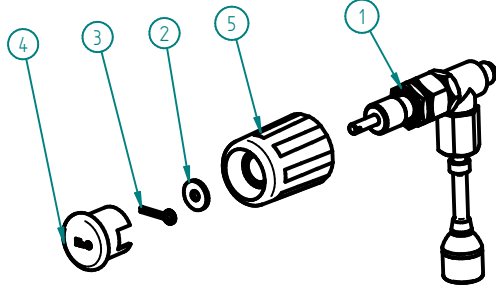
8 – 5.0.028.0320 – TUBO TORNEIRA VAPOR PACIFIC (CONJ.)



ITEM Nº	CÓDIGO	DESIGNAÇÃO	QUANT.
19	5.0.016.0321	PORCA TUBO TORN. ATLANTIC	1
20	5.0.025.0205	ORING 12,1x2,7 PORCA TUBO TORN.	1
21	5.0.016.0326	ROTULA TUBO TORN. ATLANTIC M8,5X0,75	1
22	5.0.016.0323	ORING 6X1 TUBO VAPOR ATLANTIC	2
23	5.0.028.0324	TUBO TORNEIRA VAPOR PACIFIC M8,5X0,75	1
24	4.0.000.0814	PINÇA ISOLANTE TUBO VAPOR 10MM	1
25	5.0.016.0328	ESPALHADOR VAPOR TORN. ATLANTIC M8,5X0,75	1

MÁQ. CAFÉ PACIFIC 3CV

12 - TORNEIRA AGUA ATLANTIC C/ ACESSORIOS



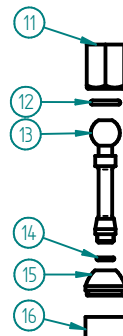
ITEM Nº	CODIGO	DESIGNAÇÃO	QUANT.
1	4.0.016.0021	TORNEIRA ECC-07 G1/4-G1/8F (CONJ. AGUA)	1
2	4.0.016.0024	ANILHA LATAO MAN. TORN. ECC-07	1
3	4.0.016.0025	GOLPILHA INOX MAN. TORN. ECC-07	1
4	4.0.016.0028	TAMPAO MAN. TORN. ECC-07 (AGUA)	1
5	4.0.016.0023	MANIPULO TORNEIRA ECC-07	1

1 - 4.0.016.0021 - TORNEIRA ECC-07 G1/4-G1/8F (CONJ. AGUA)

10 - 5.0.016.0330 - TUBO TORNEIRA AGUA ATLANTIC (CONJ.)

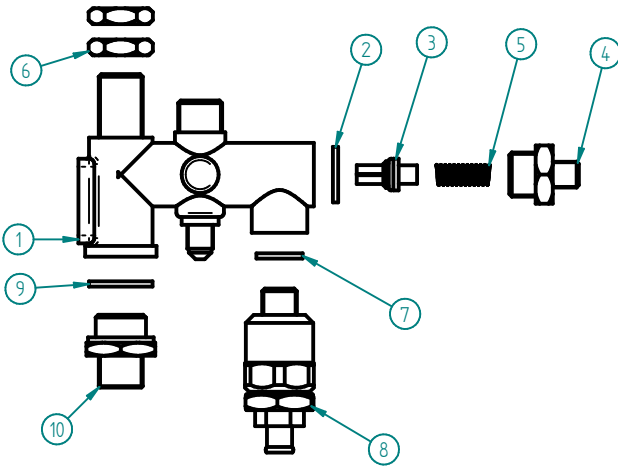


ITEM Nº	CODIGO	DESIGNAÇÃO	QUANT.
6	5.0.016.0350	TORNEIRA ECC-07 G1/4-G1/8F	1
7	5.0.025.1386	JUNTA TEFLON 21X16,8X2	1
8	5.0.025.7060	MOLA TUBO AGUA/VAPOR TORN. EVOL.	1
9	5.0.025.6508	GUIA MOLA TUBO AGUA/VAPOR TORN. EVOL.	1
10	5.0.016.0330	TUBO TORNEIRA AGUA ATLANTIC (CONJ.)	1



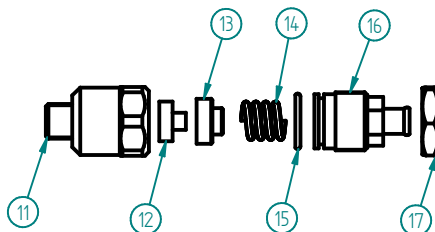
ITEM Nº	CODIGO	DESIGNAÇÃO	QUANT.
11	5.0.016.0321	PORCA TUBO TORN. ATLANTIC	1
12	5.0.025.0205	ORING 12,1x2,7 PORCA TUBO TORN.	1
13	5.0.016.0331	TUBO TORNEIRA AGUA CROM. ATLANTIC	1
14	5.0.000.0565	ORING 7,2X1,9 VEIO TORN. BR-03	1
15	5.0.000.0640	PONTEIRA TUBO AGUA	1
16	5.0.000.0148	ESPALHADOR PONTEIRA ÁGUA	1

50 - 4.0.016.0010 - BLOCO ENTRADA AGUA ECC-07 (AUT.)



ITEM Nº	CODIGO	DESIGNAÇÃO	QUANT.
1	5.0.016.0200	CORPO BLOCO AUT. ECC-07	1
2	5.0.025.1386	JUNTA TEFLON 21X16,8X2	1
3	5.0.016.0231	VALVULA ANTI-RETORNO BLOCO ECC-07	1
4	5.0.016.0235	RACORD G3-8 x G1-8 BLOCO ECC-07	1
5	5.0.016.0234	MOLA VALVULA ANTI-RETORNO BLOCO ECC-07	1
6	4.0.000.0045	PORCA G3/8 LATAO (SEXT. 21MM)	2
7	5.0.000.0315	JUNTA TEFLON 18X13,5X2MM	1
8	5.0.016.0220	VALVULA EXPANSAO BLOCO ECC-07	1
9	5.0.016.0211	JUNTA TEFLON 24X19X2	1
10	5.0.016.0215	RACORD M20x1,5-G3/8 BLOCO ECC-07	1

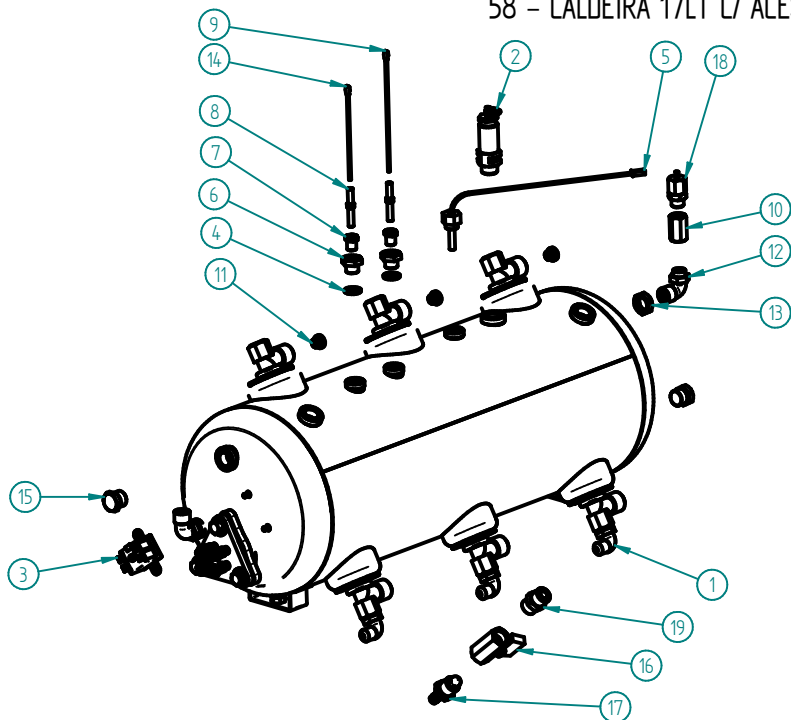
8 - 5.0.016.0220 - VALVULA EXPANSÃO BLOCO ECC-07



ITEM Nº	CODIGO	DESIGNAÇÃO	QUANT.
11	5.0.016.0222	CORPO VALVULA EXPAN. BLOCO ECC-07	1
12	5.0.016.0223	JUNTA VALVULA EXPAN. BLOCO ECC-07	1
13	5.0.016.0224	SUPORTE JUNTA BLOCO ECC-07	1
14	5.0.016.0214	MOLA 8-16KG BLOCO ECC-07	1
15	5.0.016.0225	ORING 21X17X2	1
16	5.0.016.0226	RACORD M22X1 VALVULA EXPAN. BLOCO ECC-07	1
17	5.0.016.0227	PORCA M22X1 LATAO	1

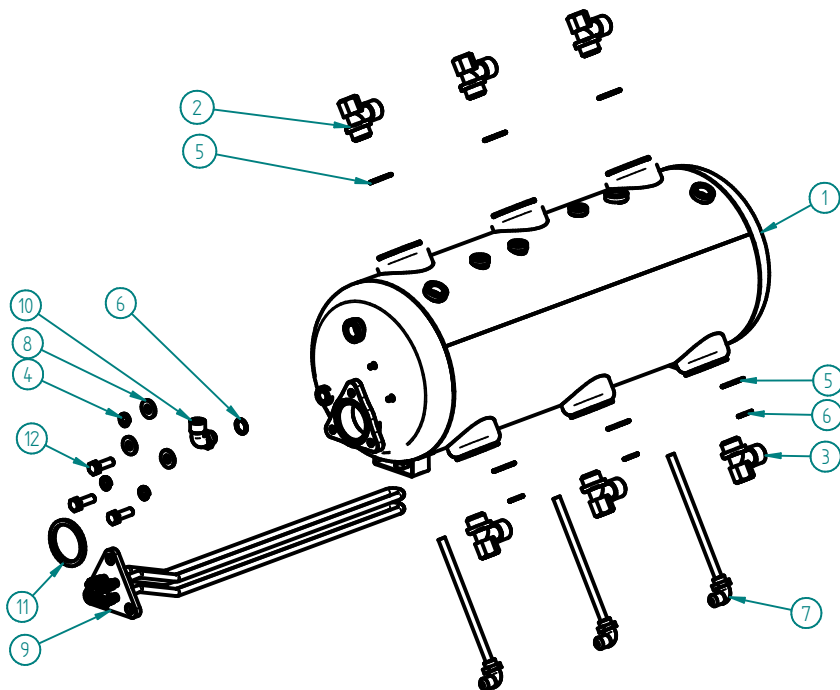
MÁQ. CAFÉ PACIFIC 3CV

58 - CALDEIRA 17LT C/ ACESSORIOS PACIFIC



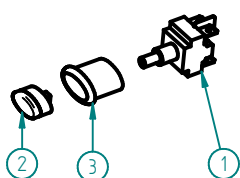
ITEM Nº	CÓDIGO	DESIGNAÇÃO	QUANT.
1	7.0.000.0516	CALDEIRA 3 GR 17 LT C/ ACESSORIOS	1
2	4.0.000.0051	VALVULA SEGURANÇA CALDEIRA	1
3	4.0.000.0250	TERMOSTATO SEGURANÇA 130°	1
4	5.0.000.0315	JUNTA TEFLON 18X13,5X2MM	2
5	4.0.000.0941	SONDA TEMPERATURA G1/4-280MM	1
6	4.0.160.0060	RACORD Sonda G1/4 NIQ.	2
7	4.0.160.0061	RACORD Sonda G1/8 NIQ.	2
8	5.0.000.0317	ISOLANTE TEFLON Sonda MAQ. CAFE	2
9	7.0.000.0760	SONDA ø2,5X135MM PRESTIGE	1
10	4.0.028.0032	RACORD G1/4F-G1/4F (IVALV. ANTI VACUO)	1
11	5.0.000.0748	REDUTOR CAUDAL 2,5MM	3
12	4.0.000.0090	RACORD L G1/4-G3/8	1
13	4.0.000.0045	PORCA G3/8 LATAO (SEXT. 21MM)	1
14	7.0.000.0750	SONDA ø2,5X105MM ATLANTIC	1
15	4.0.012.0020	TAMPAO G3/8 LATAO	2
16	4.0.028.0025	TORNEIRA G3/8F-G3/8F (DESCARGA CALD.)	1
17	4.0.000.0188	RACORD DESCARGA CALDEIRA	1
18	5.0.000.1002	VALVULA ANTI-VACUO	1
19	4.0.000.0115	RACORD G3/8-G3/8 (BOMBA)	1

1 - 7.0.000.0516 -CALDEIRA 3 GR 17 LT C/ ACESSORIOS



ITEM Nº	CÓDIGO	DESIGNAÇÃO	QUANT.
1	7.0.000.0515	CALDEIRA 3GR 17LT	1
2	5.0.000.0720	RACORD L G1/2-G1/2 (SUP. CALD. 12 MM)	3
3	5.0.000.0723	RACORD T G1/2-G1/2-G1/4F (INF. CALD. 12 MM)	3
4	4.2.000.9147	ANILHA MOLA M8 ZINC. DIN127B	3
5	4.0.000.0011	ANILHA 20X26MM (G1/2) COBRE	6
6	4.0.000.0013	ANILHA 13x17MM (G1/4) COBRE	4
7	7.0.000.0120	RACORD INJECTOR C/ TUBO	3
8	7.2.000.0015	ANILHA PLANA 2X20X8,5 ZINC.	3
9	4.0.000.0217	RESISTENCIA TRIANGULAR 5000W 3GR	1
10	4.0.000.0090	RACORD L G1/4-G3/8	1
11	5.0.000.0307	JUNTA RESISTENCIA REDONDA	1
12	4.2.000.9086	PARAFUSO CAB. SEXT. M8X25 ZINC. DIN933	3

67 - INTERRUPTOR BIPOLAR CONJ.



ITEM Nº	CODIGO	DESIGNAÇÃO	QUANT.
1	4.0.000.0513	INTERRUPTOR BIPOLAR E0070	1
2	4.0.000.0507	TASTO ELIPSE Ø16	1
3	4.0.000.0503	CAIXA ELIPSE Ø16	1

MÁQ. CAFÉ PACIFIC 3CV

ESQUEMA ELECTRICO

