
crem®

INTERNATIONAL
Crem International Spain S.L.U.

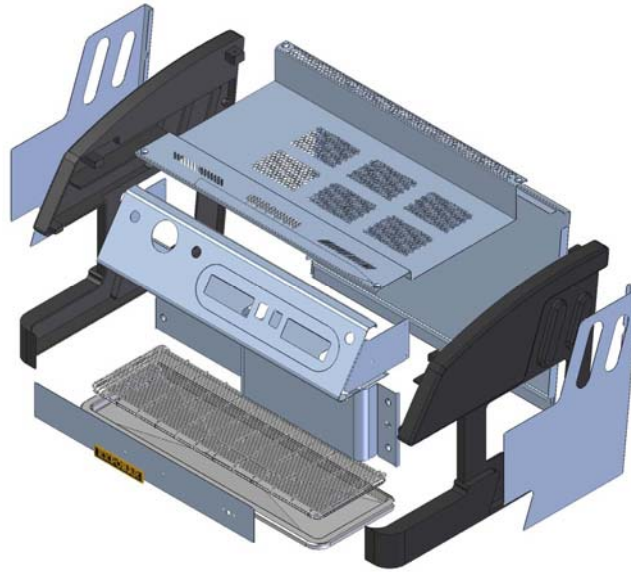
DESPIECES MÁQUINAS DE CAFÉ

***EXPLODED SCHEMATIC VIEWS OF
ESPRESSO COFFEE MACHINES***

INDICE

1.	Despiece chapas / <i>Exploded schematic views of inox plates</i>	2
2.	Motobomba / <i>Motorpump</i>	7
3.	Grifo agua-vapor / <i>Steam- hot water wand</i>	8
4.	Despiece grupo erogador / <i>Exploded schematic view of brewing group</i>	9
5.	Portacacillos / <i>Portafilters</i>	10
6.	Despiece grupo erogador POD / <i>Exploded schematic view of POD group</i>	11
7.	Maquinas con grifo de carga y nivel de agua / <i>Coffee machines with boiler water supply manual valve and optical level indicator</i>	
	Despiece general para máquinas de café con grifo de carga y nivel de agua / <i>General exploded schematic view for coffee machines with boiler water supply manual valve and optical level indicator</i>	13
	Tabla general / <i>General table</i>	14
	Esquema hidráulico / <i>Hydraulical sketch</i>	15
	Grifo de carga / <i>Boiler water supply manual valve</i>	16
	Nivel de agua / <i>Optical level indicator</i>	17
8.	Máquinas sin nivel de agua ni grifo de carga / <i>Coffee machines without both optical level indicator and boiler water supply manual valve</i>	
	Despiece general para máquinas de café sin nivel de agua ni grifo de carga / <i>General exploded schematic view for coffee machines without both optical level indicator and boiler water supply manual valve</i>	19
	Tabla general / <i>General table</i>	20
	Esquema hidráulico / <i>Hydraulical sketch</i>	21
	Laberinto carga y drenaje / <i>Water supply and drainage set</i>	22
9.	Máquinas compactas (Mini) / <i>Compact machines (Mini)</i>	
9.1.	Laberintos de carga / <i>Water supply set</i>	24
10.	Esquemas eléctricos / <i>Electrical sketches</i>	
	Esquema eléctrico general control / <i>General electrical sketch for control machines</i>	26
	Esquema eléctrico general pulser / <i>General electrical sketch for pulser machines</i>	27
	Esquema eléctrico general con salvaresistencias / <i>General electrical sketch for machines with heating element protector</i>	28
	Esquema eléctrico general centralita 3d5 / <i>General electrical sketch for machines with 3d5 keyboard</i>	29
	Esquema eléctrico general Central Program / <i>General electrical sketch for machines with Central Program</i>	30
	Esquema eléctrico general ICD / <i>General electrical sketch for machines with ICD</i>	31
11.	Dispositivos eléctrico y electrónicos / <i>Electric and electronical devices</i>	33

1. DESPIECE CHAPAS EXPLODED SCHEMATIC VIEWS OF INOX PLATES



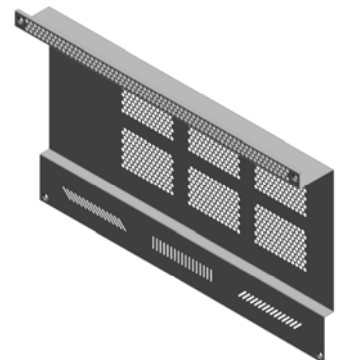
EMBELLECEDOR INFERIOR

MODELO	DESCRIPCION	CODIGO
MINI	EMB. INFERIOR MINI ELEGANCE	13020200
2 GR.	EMB. INFERIOR INOX ELEGANCE	13000211
	EMB. INFERIOR NEW ELEGANCE (SIN GRIFO DE CARGA)	13000201
	EMB. INFERIOR COBRE ADAMASCADO	13000230
3 y 4GR	EMB. INFERIOR INOX ELEGANCE (CON GRIFO DE CARGA)	13010211
	EMB. INFERIOR NEW ELEGANCE (SIN GRIFO DE CARGA)	13010201
	EMB. INFERIOR COBRE ADAMASCADO	13010230



POSATAZAS

MODELO	DESCRIPCION	CODIGO
Mini	POSATAZAS MINI	13020040
	POSATAZAS MINI CON MOLINO	13020041
2 GR	POSATAZAS 2 GR ELEGANCE	13000040
	POSATAZAS 2 GR CON MOLINO	11100045
3 y 4 GR	POSATAZAS 3-4 GR ELEGANCE	13010040



LATERAL INOX

MODELO	DESCRIPCION	CODIGO
DERECHO	EMB. DERECHO INOX ELEGANCE	13000057
	EMB. DERECHO ELEGANCE COBRE ADAMASCADO	13000056
	EMB. DERECHO INOX SIN SERIGRAFIA ELEGANCE (NEUTRO)	13000058
	EMB. DERECHO INOX NEW ELEGANCE	13100000
IZQUIERDO	EMB. IZQUIERDO INOX ELEGANCE	13000067
	EMB. IZQUIERDO ELEGANCE COBRE ADAMASCADO	13000066
	EMB. IZQUIERDO INOX SIN SERIGRAFIA ELEGANCE (NEUTRO)	13000068
	EMB. IZQUIERDO INOX NEW ELEGANCE	13100100



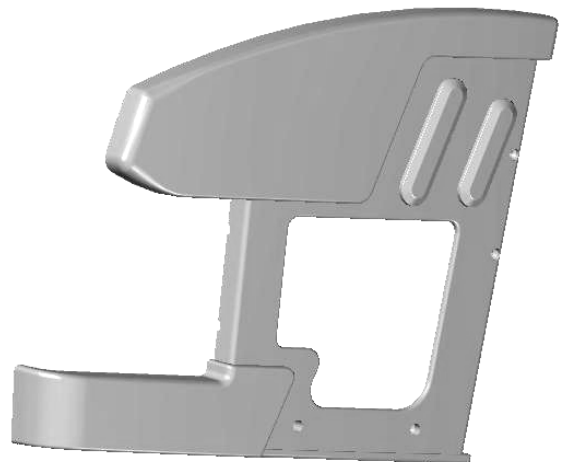
LATERAL

EMBELLECEDOR DERECH	
MODELO	CODIGO
ROJO NEW ELEGANCE	13109000R
NEGRO NEW ELEGANCE	13109000B
WENGUE NEW ELEGANCE	13109000W

EMBELLECEDOR IZQUIERDO	
MODELO	CODIGO
ROJO NEW ELEGANCE	13109100R
NEGRO NEW ELEGANCE	13109100B
WENGUE NEW ELEGANCE	13109100W

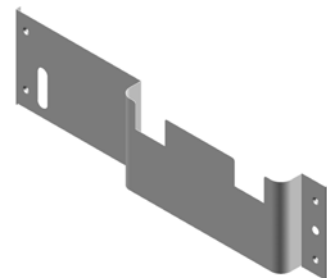
EMBELLECEDOR DERECHO (VASO ALTO)	
MODELO	CODIGO
ROJO NEW ELEGANCE	13109000RH
NEGRO NEW ELEGANCE	13109000BH
WENGUE NEW ELEGANCE	13109000WH

EMBELLECEDOR IZQUIERDO (VASO ALTO)	
MODELO	CODIGO
ROJO NEW ELEGANCE	13109100RH
NEGRO NEW ELEGANCE	13109100BH
WENGUE NEW ELEGANCE	13109100WH



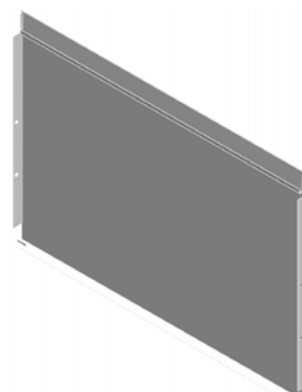
FRONTAL

MODELO	DESCRIPCION	CODIGO
MINI	FRONTAL MINI 2 GR	20000101
	FRONTAL MINI 1 GR	20000102
	FRONTAL MINI MOLINO	20000103
	FRONTAL MINI 2 GR VASO ALTO	20000104
	FRONTAL MINI-MOLINO VASO ALTO	20000105
	FRONTAL MINI 1 GR VASO ALTO	20000106
2 GR	FRONTAL 2 GR (SIN NIVEL)	11000110
	FRONTAL 2 GR (SIN NIVEL) CON MOLINO	11100115
	FRONTAL 2 GR CON MOLINO Y VASO ALTO	11100120
	FRONTAL 2 GR VASO ALTO INT/ELEG	12030115
	FRONTAL 2 GR (CON NIVEL) INT/ELEG	20000110
3 GR	FRONTAL 3 GR INT/ELEGANCE (CON NIVEL)	20000120
	FRONTAL 3 GR (SIN NIVEL)	19100110
3 y 4 GR	FRONTAL VASO ALTO	12032115
4 GR	FRONTAL 4 GR (CON NIVEL)	20000130



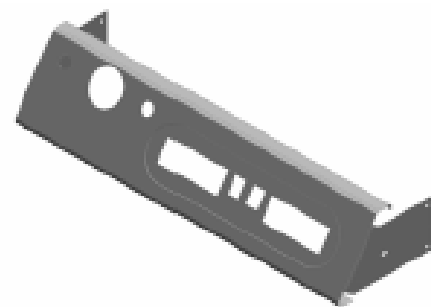
CENTRAL TRASERA

MODELO	DESCRIPCION	CODIGO
MINI	CENTRAL MINI INOX NEW ELEGANCE CON EMBUTICION	13110200
2 GR	CENTRAL ELEGANCE 2 GR CON SERIGRAFIA ELEGANCE	13000120
	CENTRAL ELEGANCE 2 GR SIN SERIGRAFIA	13000130
	CENTRAL NEW ELEGANCE 2 GR CON EMBUTICION	13120200
	CENTRAL 2 GR ELEGANCE COBRE ADAMASCADO	13000115
3 y 4 GR	CENTRAL 3 GR ELEGANCE CON SERIGRAFIA	13010120
	CENTRALI 3 GR ELEGANCE SIN SERIGRAFIA	13010130
	CENTRAL 3 GR ELEGANCE COBRE ADAMASCADO	13010115
	CENTRAL 3 GR NEW ELEGANCE CON EMBUTICION	13130200



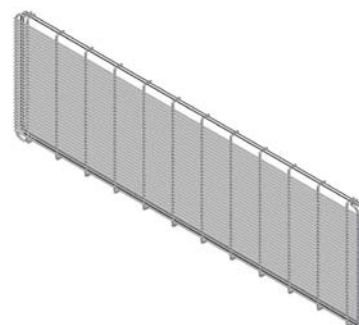
VISERA

MODELO	DESCRIPCION	CODIGO
MINI	VISER MINI INT/ELEG	13020000
	VISER MINI MOLINO INT/ELEG	13020020
	VISERA MINICONTROL-PULSER 1 GR NEW ELEGANCE	13110000
	VISERA MINICONTROL-PULSER 2 GR NEW ELEGANCE	13110020
	VISERA MINICONTROL-PULSER 1 GR CON MOLINO NEW ELEGANCE	13110010
	VISERA MINICONTROL-PULSER 1 GR NEW ELEGANCE	13110000
2 GR	VISERA CONTROL 2 GR + GRIFO NEW ELEGANCE	13120010
	VISERA CONTROL 2 GR CON MOLINO NEW ELEGANCE	13120030
	VISERA CONTROL DISPALY 2 GR NEW ELEGANCE	13120020
	VISERA CONTROL DISPLAY 2 GR COBRE ADAMASCADO NEW ELEGANCE	13120021
	VISERA CONTROL 2 GR + GRIFO ELEGANCE	13000001
	VISERA 2 GR CONTROL INT/ELEG ICD	13000014
	VISERA 2 GR CONTROL INT/ELEG CENTRAL PROGRAM	13000015
	VISERA PULSER 2 GR + GRIFO NEW ELEGANCE	13120110
3 GR	VISERA CONTROL 3 GR ELEGANCE	13010000
	VISERA CONTROL 3 GR NEW ELEGANCE	13130000
	VISERA CONTROL DISPALY 3 GR NEW ELEGANCE	13130010
	VISERA CONTROL 3 GR ELEGANCE COBRE	13010002
	VISERA CONTROL DISPLAY 3 GR COBRE NEW ELEGANCE	13130021
	VISERA CONTROL 3 GR INT/ELEG ICD	13010014
	VISERA PULSER 3 GR NEW ELEGANCE	13130100
	VISERA UNICA 4 GR ELEG/INT	12010005
4 GR	VISERA CONTROL 4 GR NEW ELEGANCE	13140000



REJILLA

MODELO	DESCRIPCION	CODIGO
MINI	REJILLA MINI	20000201
	REJILLA MINI CON MOLINO	20000207
2 GR	REJILLA 2 GR	20000216
	REJILLA 2 GR CON MOLINO	11100100
3 y 4 GR	REJILLA 3 GR	20000220

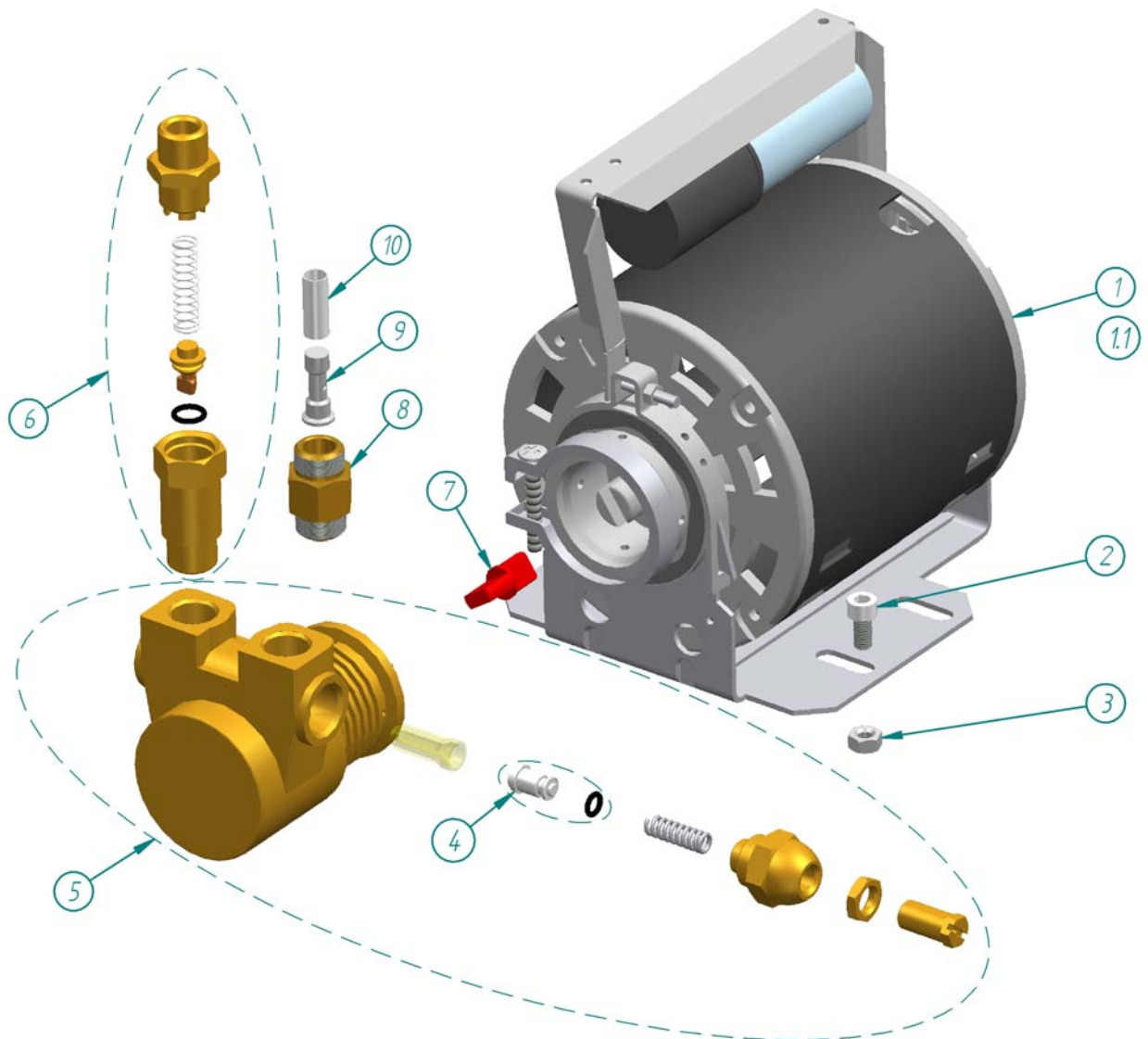


BANDEJA

MODELO	DESCRIPCION	CODIGO
MINI	BANDEJA RECOGE-GOTA INOX	20000145
	BANDEJA RECOGE-GOTAS NEGRA	20000150
2GR	BANDEJA RECOGE-GOTAS INOX	20000166
3 y 4GR	BANDEJA RECOGE-GOTAS INOX	20000170

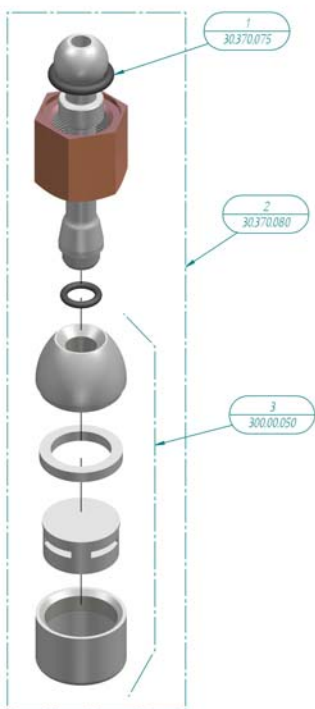
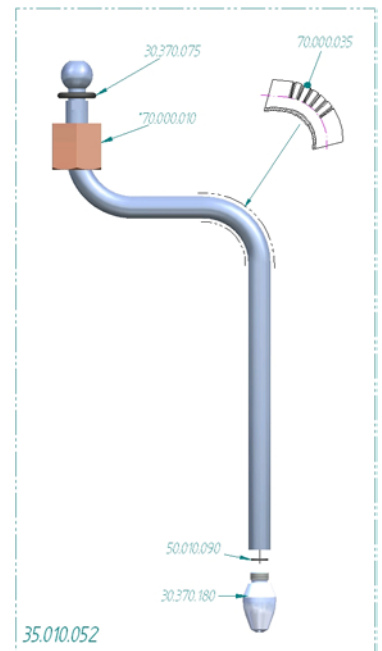
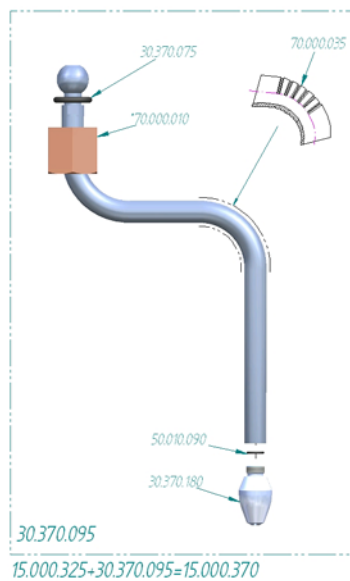
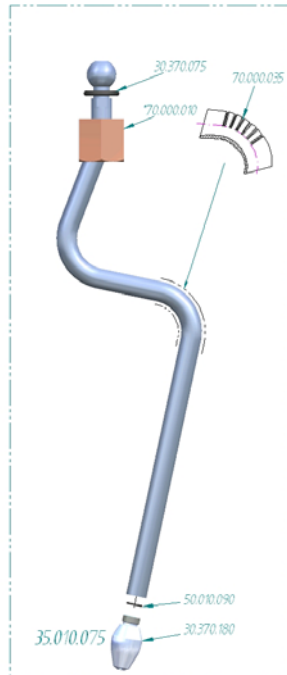
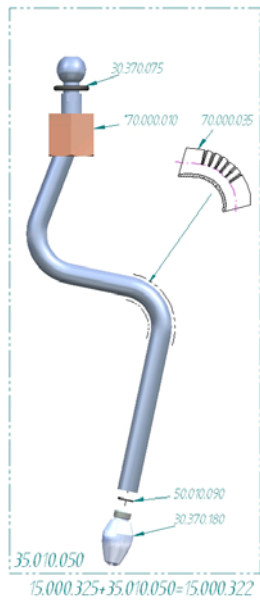
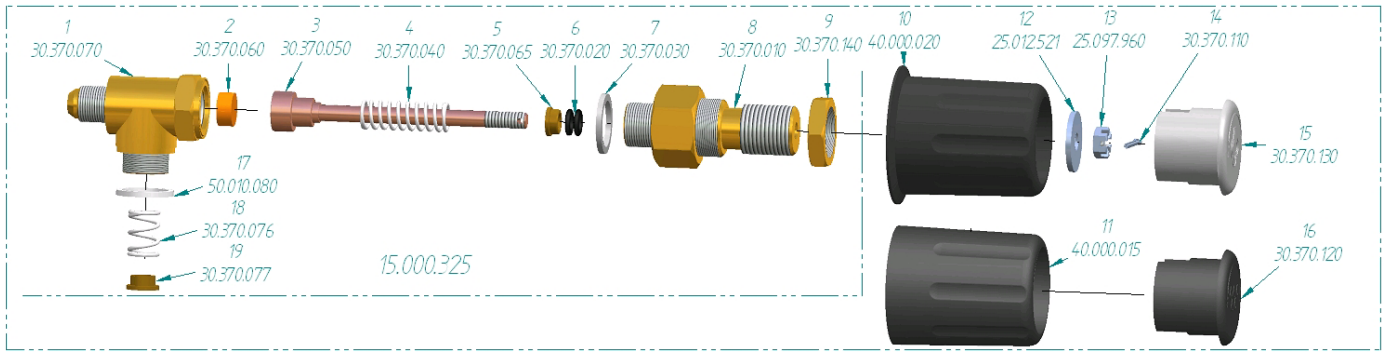


2. MOTOBOMBA MOTORPUMP



Nº	DESCRIPCION	CODIGO
1	MOTOR CREM 230V	60000016
1.1	MOTOR CREM 110 V	60000017
2	TORNILLO ALLEN 6x10	25091250
3	TUERCA HEXAGONAL M6	25093420
4	PISTON BYPASS BOMBA	60000031
5	BOMBA (TRATAMIENTO ESPECIAL CREM)	60000030
6	VALVULA DE RETENCION	65000010
7	CARDAN BOMBA	30000019
8	RACOR BOMBA 3/8 x 3/8	30000240
9	PORTAFILTRO TEFLÓN ENTRADA AGUA	30100100
10	FILTRO TUBULAR GRUPO	70000009
-	CONJUNTO MOTOBOMBA CREM 220V	ESC00010

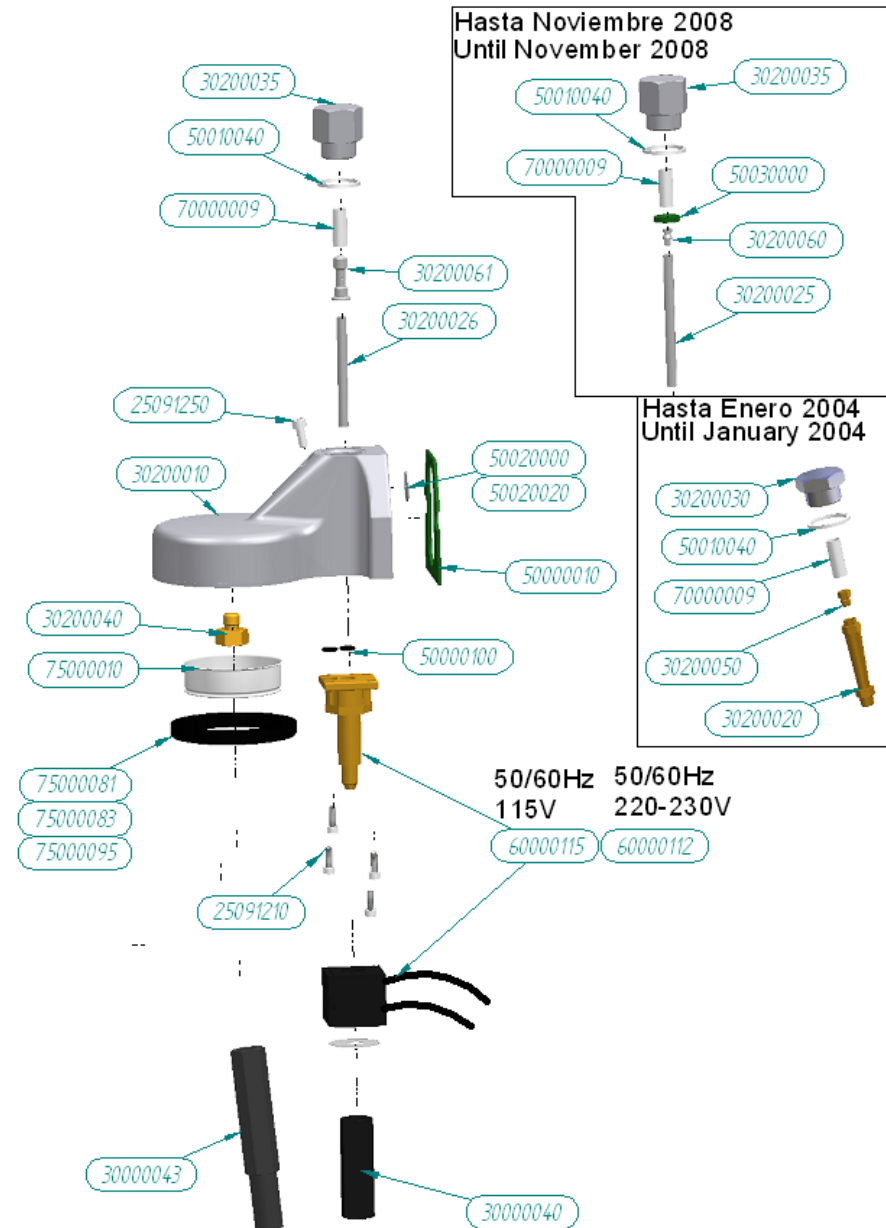
3. GRIFO AGUA-VAPOR STEAM – HOT WATER WAND



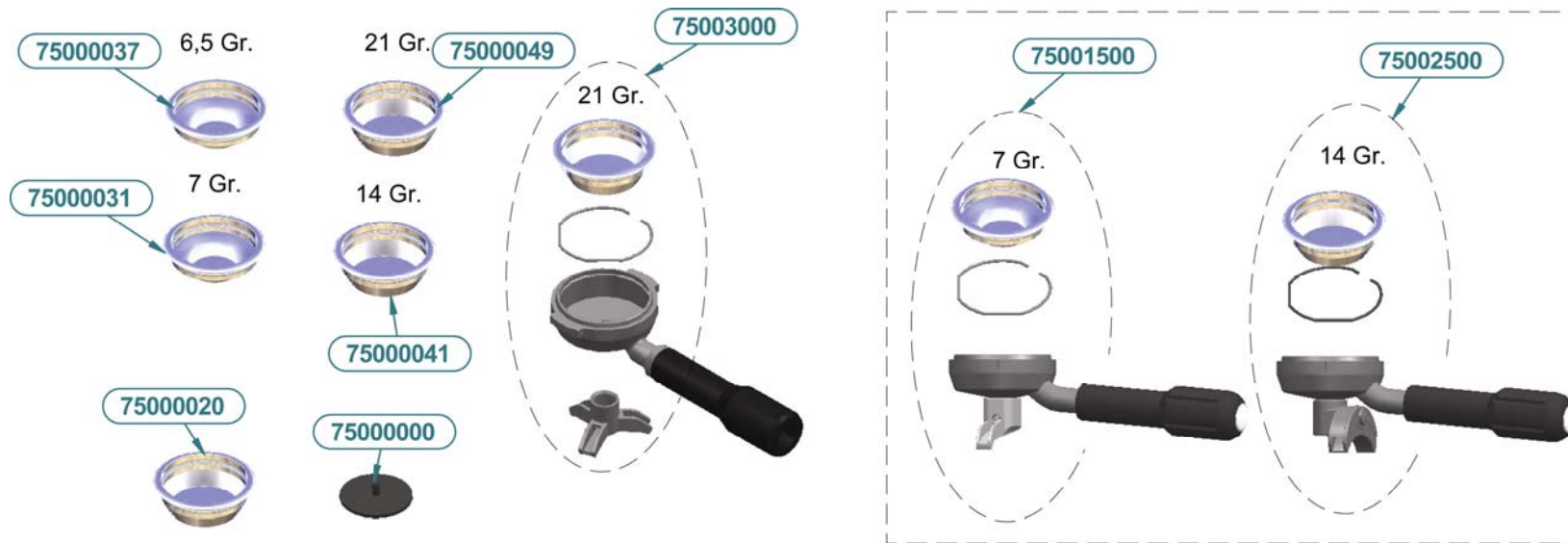
DESCRIPCION	CODIGO	DESCRIPCION	CODIGO
GRIFO VAPOR ELEGANCE	15000322	CASQUILLO MUELLE LANZA	30370077
GRIFO A/V SIN LANZA	15000325	LANZA AGUA MOD. CLASIC	30370080
GRIFO AGUA (LANZA + CUERPO)	15000330	LANZA VAPOR MOD. MEGACREM	30370095
GRIFO VAPOR MEGACREM	15000370	PASADOR GRIFO AGUA/VAPOR	30370110
ARAND. DIN 440 M6 R A2 POMO	25012521	ANAGRAMA POMO GRIFO AGUA	30370120
TUERCA ALMENADA M6 DIN 979	25097960	ANAGRAMA POMO GRIFO VAPOR	30370130
BOQUILLA COMPLETA GRIFO AGUA	30000050	TUERCA SUJECIÓN DEL GRIFO A/V	30370140
RACOR GRIFO	30370010	BOQUILLA VAPOR 4F M-8.5	30370180
TORICA EJE	30370020	LANZA VAPOR MOD. ELEG.-INTER-MARKUS	35010050
JUNTA METALOPLASTICA	30370030	LANZA VAPOR MOD. NEW ELEG.-ELEN-G10-MEGA	35010052
MUELLE EJE	30370040	LANZA VAPOR V.ALTO (INTER-ELEG.-MARKUS)	35010075
EJE GRIFO ROSCADO M6	30370050	POMO GRIFO A/V SIN ARO	40000015
TACO CIERRE	30370060	POMO GRIFO A/V CON ARO	40000020
CASQUILLO LATON EMPUJE EJE	30370065	JUNTA TORICA 6X1 BOQUILLA LANZA	50010090
CUERPO GRIFO	30370070	TUERCA 3/8" HEX 22 PARA LANZA	*70000010
JUNTA TORICA 12.1X2.7 LANZA AGUA/VAPOR	30370075	PROTECCIÓN GOMA LANZA VAPOR	70000035
MUELLE LANZA AGUA/VAPOR	30370076	BOQUILLA VAPOR CLASIC 4F M10X1 (MOD. ANTIGUO)	30000010

4. GRUPO EROGADOR BREWING GROUP

CODIGO	DESCRIPCION
25091210	TORNILLO ALLEN 4x12 DIN-912 ELECTROVALVULA
25091250	TORNILLO ALLEN 6x10 DIN-912 GRUPO
30000040	ROMPECHORROS GRUPO NEGRO
30000043	ROMPECHORROS VASO ALTO NEGRO
30200010	CUERPO GRUPO CREMuerpo grupo CREM
30200020	PORTACHICLES
30200025	PORTACHICLE TEFLON 4.6*78
30200026	PORTACHICLE TEFLON 4x6x65
30200030	TAPON 1/2 GRUPO P/94
30200035	TAPON 1/2 GRUPO MODELO NUEVO
30200040	DIFUSOR GRUPO CREM
30200050	CHICLE TROMPETA
30200060	INYECTOR GRUPO TEFLÓN
30200061	CHICLE PORTAFILTRO TEFLON
50000010	JUNTA PLANA GRUPO CHASIS VERDE
50000100	JUNTA ELECTROVÁLVULA VITON
50010040	JUNTA TEFLON 21.7*25.7*2 G/C-G
50020000	CHICLE TEFLÓN TERMICO 3.5*18.2*2
50020020	CHICLE TEFLÓN TERMICO 2.5*18.2*2
50030000	ARANDELA SUJECIÓN FILTRO VITON
60000112	ELECTROVÁLVULA GRUPO PARKER 220V
60000115	ELECTROVÁLVULA GRUPO PARKER 110V
70000009	FILTRO TUBULAR GRUPO
75000010	DUCHA
75000081	JUNTA PORTA 8
75000083	JUNTA PORTA 8.5
75000085	JUNTA PORTA 9
75000095	SUPLEMENTO PORTA 1 mm



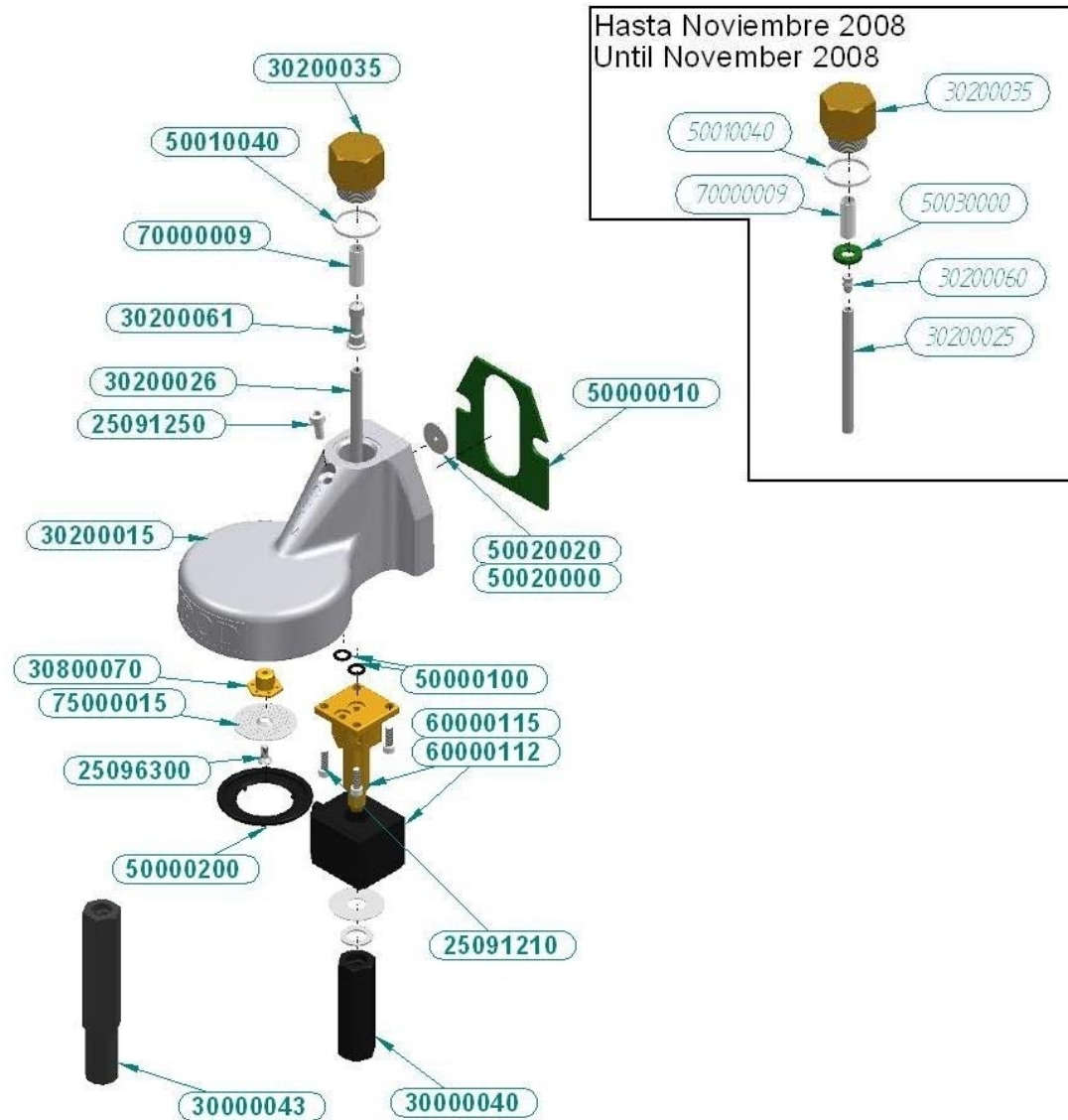
5. PORTACACILLOS PORTAFILTERS



DESCRIPCION	CODIGO	DESCRIPCION	CODIGO
MEMBRANA FILTRO	75000000	MUELLE CIERRE PORTACACILLO	75000120
CACILLO CIEGO	75000020	PORTAFILTRO COMPLETO 1 TAZA INCLINADO	75001500
CACILLO 1 TAZA (7 gr)	75000031	PORTAFILTRO COMPLETO 2 TAZA INCLINADO	75002500
CACILLO 1 TAZA (6.5 gr)	75000037	PORTACACILLO COMPLETO PARA 3 TAZAS	75003000
CACILLO 2 TAZAS (14 gr)	75000041	SALIDA 1 TAZA CURVA	75000050
CACILLO 3 TAZAS (21 gr)	75000049	SALIDA 2 TAZAS	75000060
CACILLO 1 TAZA (6 gr)	75000059	SALIDA 3 TAZAS	75000070

6. DESPIECE GRUPO EROGADOR **POD** EXPLODED SCHEMATIC VIEW OF **POD** BREWING GROUP

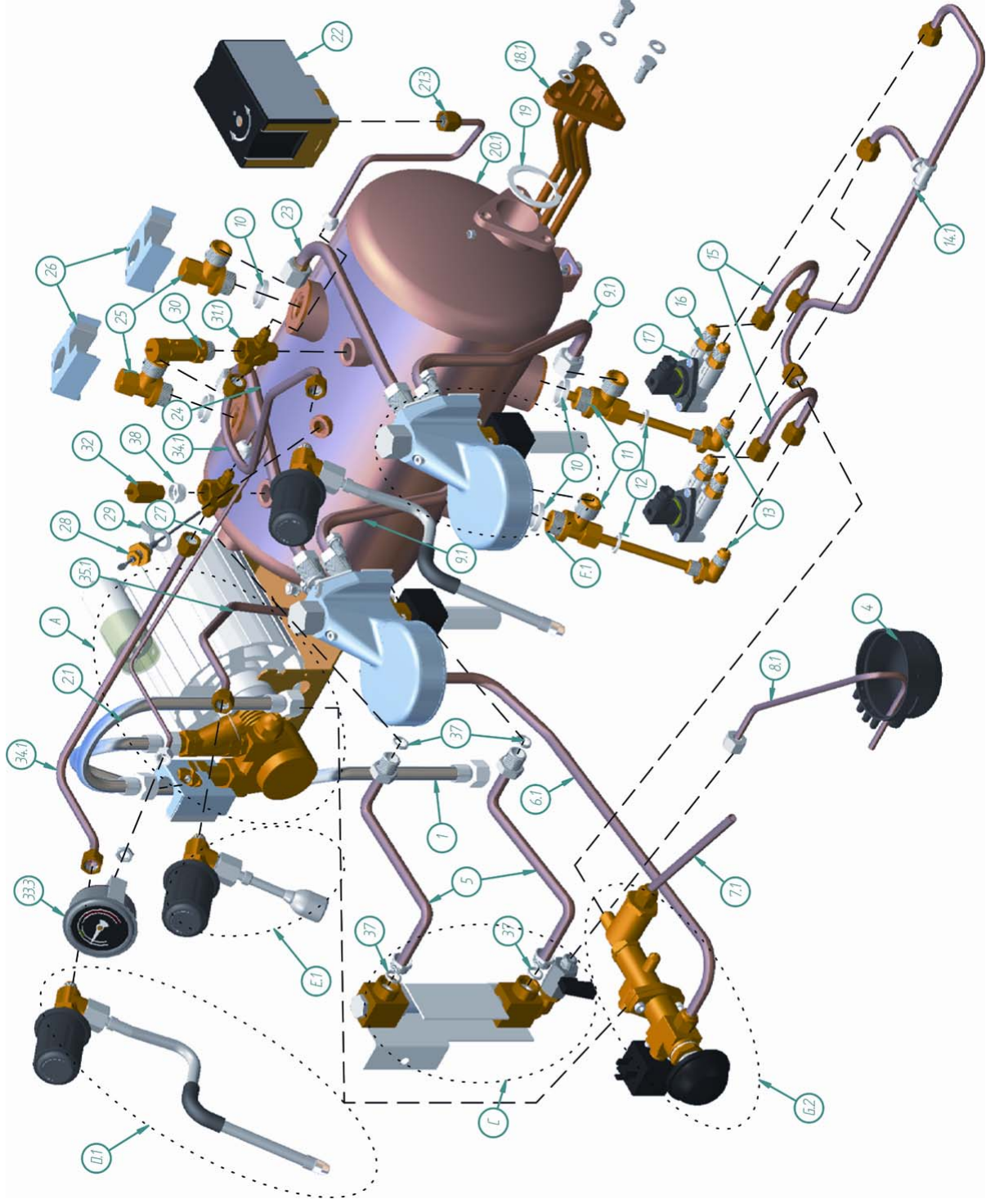
DENOMINACIÓN	CÓDIGO
T. ALLEN 4X12 DIN-912 ELECTROVALVULA	25091210
T. ALLEN 6*10 DIN-912 GRUPO	25091250
	25096300
ROMPECHORROS GRUPO NEGRO	30000040
ROMPECHORROS VASO ALTO NEGRO	30000043
JUNTA PLANA GRUPO CHASIS VERDE	50000010
CUERPO GRUPO POD	30200015
PORTACHICLE TEFLON 4.6*78	30200025
TAPON LARGO ½ GRUPO	30200035
INYECTOR GRUPO TEFLÓN	30200060
ROCIADOR GRUPO RAPIDO	30800070
JUNTA ELECTROVALVULA VITON	50000100
JUNTA EXPULSORA PASTILLA	50000200
J. TEFLÓN 21.7*25.7*2 G/C-G	50010040
CHICLE TEFLON TERMICO 3.5*18.2*2	50020000
CHICLE TEFLON TERMICO 2,5*18,2*2	50020020
ARANDELA SUJEC. FILTRO VITON	50030000
ELECTROVALVULA GRUPO PARKER 220 V	60000112
ELECTROVALVULA GRUPO PARKER 110 V	60000115
FILTRO TUBULAR GRUPO	70000009
	75000015
PORAFILTRO COMPLETO 1 TAZA	75001550
GRUPO HASTA 1/11/08	
ARANDELA SUJEC. FILTRO VITON	50030000
CHICLE PORTAFILTRO (Inyector grupo)	30200060
PORTACHICLE TEFLÓN 4x6x78mm	30200025



7. MÁQUINAS
CON
GRIFO DE CARGA
Y
NIVEL DE AGUA

*COFFEE MACHINES
WITH BOILER WATER SUPPLY MANUAL VALVE
AND OPTICAL LEVEL INDICATOR*

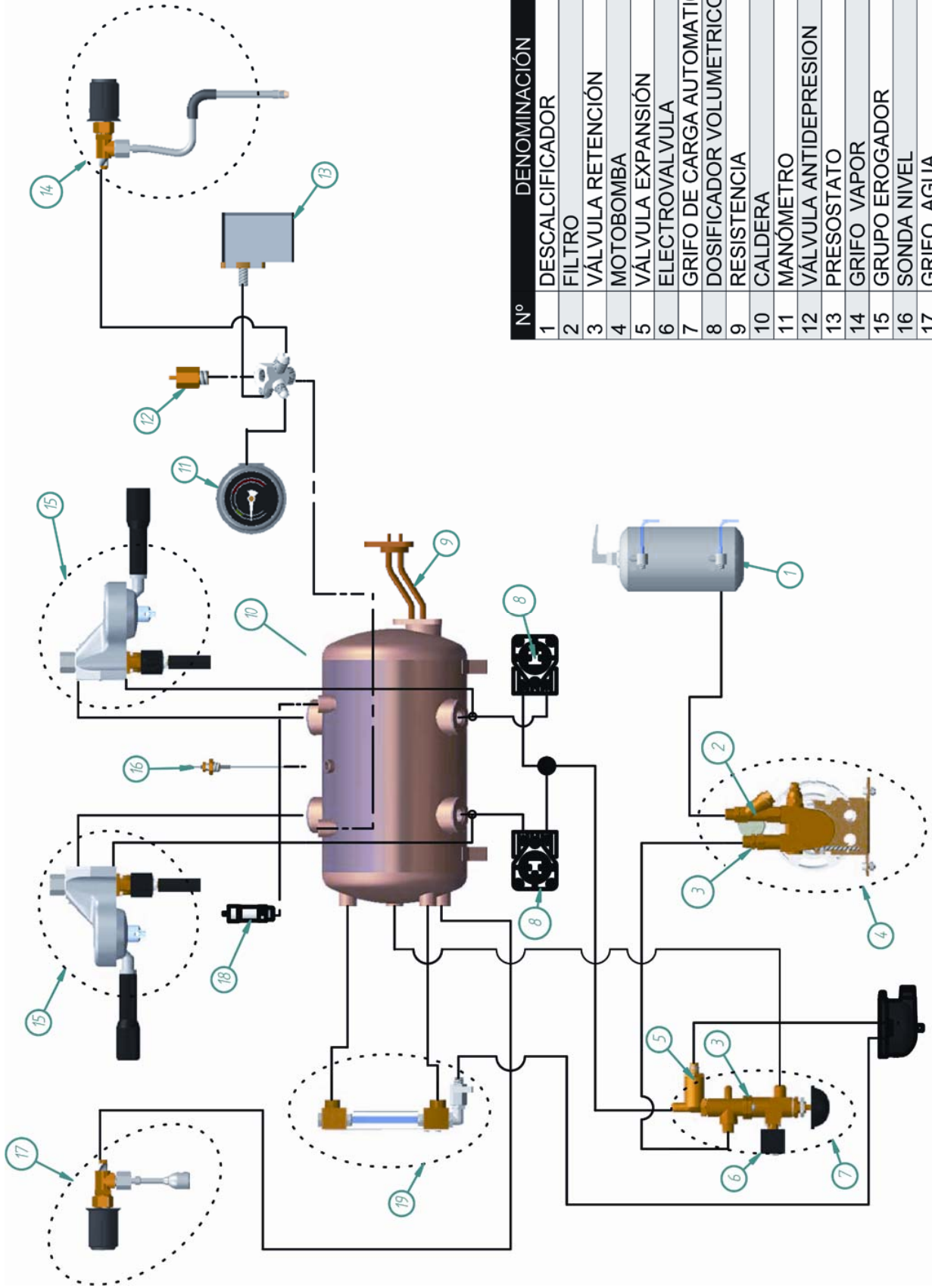
7.1 DESPIECE GENERAL PARA MÁQUINAS CON GRIFO DE CARGA Y NIVEL DE AGUA
GENERAL EXPLODED SCHEMATIC VIEW FOR COFFEE MACHINES WITH BOILER
WATER SUPPLY MANUAL VALVE AND OPTICAL LEVEL INDICATOR



7.2 TABLA GENERAL GENERAL TABLE

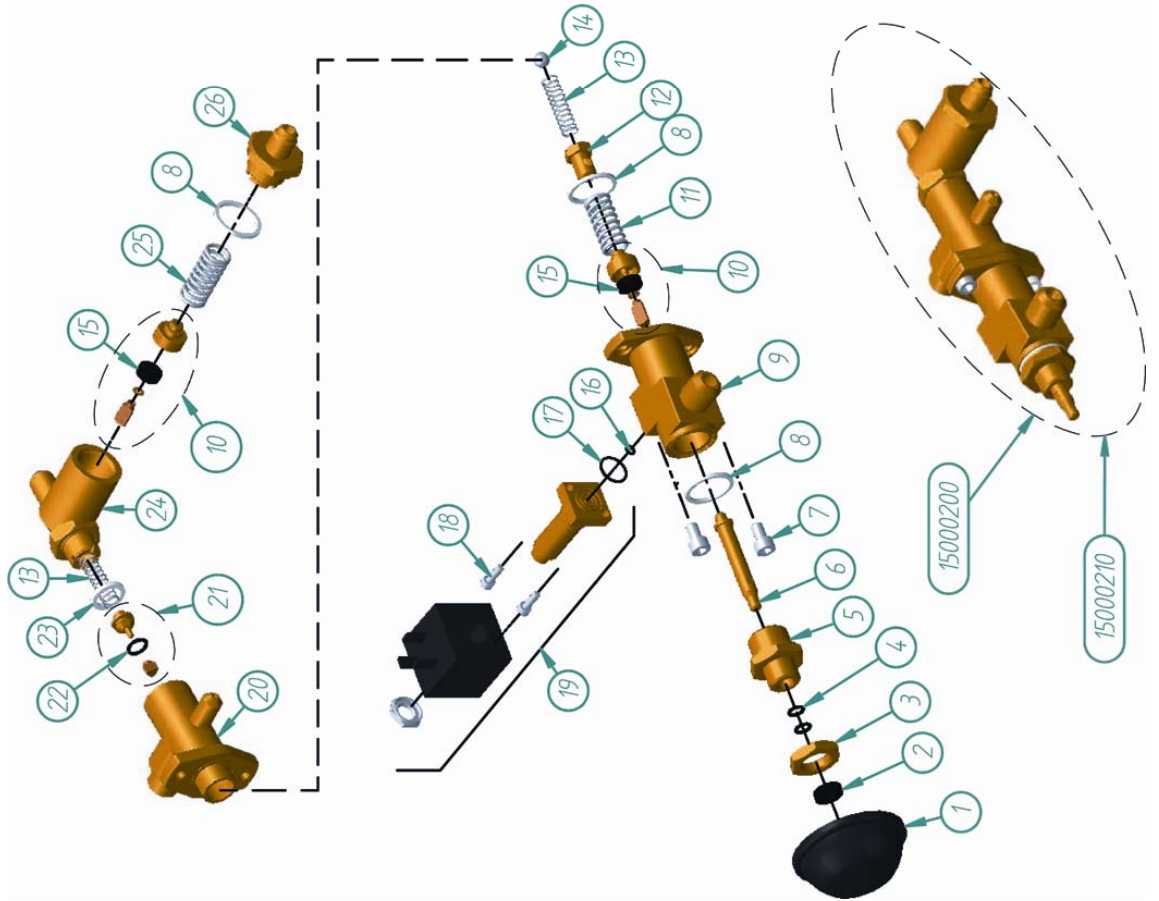
Nº	DESCRIPCION	CODIGO	Nº	DESCRIPCION	CODIGO
1	LATIGUILLO INOX FLEXIBLE 180 cm	35900180	21.2	TUBO PRESOSTATO 3-4 GR	35170111
2.1	LATIGUILLO INOX FLEXIBLE 55 cm	35900040	21.3	TUBO PRESOSTATO CON SUPLEMENTO DE VAPOR	35110163
2.2	LATIGUILLO INOX FLEXIBLE 30 cm	35900020	22	PRESOSTATO SIRAI	60000000
2.3	LATIGUILLO FLEXIBLE 55 cm CODO	35900045	22.1	PRESOSTATO PIRIS	60000008
3	TUBO DESAGÜE L-1.5 mts	35900010	22.2	PRESOSTATO SIRAI UL	60000005
4	CACILLO DESAGÜE	70001000	23	TUBO ENTRADA GRUPO DERECHO	35110002
5	TUBO NIVEL	35110063	24	TUBO ENTRADA GRUPO IZQUIERDO	35110003
6.1	TUBO CARGA	35110015	25	RACOR SUPERIOR TERMICOS 1/2x 1/2	30000200
6.2	TUBO CARGA 2 GR MEGACREM	35110465	25.1	RACOR SUPERIOR CALDERA NSF	30000200N
7.1	TUBO GOTEO 2 gr 11 Lt	35110116	26	CONJUNTO IMANES	ESC00100
7.2	TUBO GOTEO 3-4 gr	35170109	27	TUBO MANOMETRO	35110530
7.3	TUBO SILICONA MC (D. 6x10)	35021030	28	SONDA	60100040
8.1	TUBO VACIADO CALDERA 2 gr	35110012	29	ARANDELA TOMA TIERRA INOX	25000003
8.2	TUBO VACIADO CALDERA 3-4 gr	35170107	30	VÁLVULA SEGURIDAD CN10	65000110
9.1	TUBO RETORNO GRUPO DERECHO	35110000	30.1	VÁLVULA SEGURIDAD CN10 NSF	65000110N
9.2	TUBO RETORNO GRUPO DERECHO 4 L	35040105	31.1	RACOR 2 VIAS 1/4 x 1/8	30000100
9.3	TUBO RETORNO MINI IZQUIERDO	35040006	31.2	RACOR 2 VIAS 1/4 x 1/8 NSF	30000100N
10	JUNTA TEFLÓN TERMICO 1/2" 1.2x25.7x5	50010010	31.3	RACOR 3 VIAS 1/4 x 1/4 x 1/8	30000110
11	RACOR INFERIOR TERMICO 1/2x1/2x1/4	30000210	31.4	RACOR 3 VIAS 1/4 x 1/4 x 1/8 NSF	30000110N
11.1	RACOR INFERIOR CALDERA NSF	30000210N	32	VÁLVULA ANTIDEPRESION	65000200
12	JUNTA TEFLÓN 13.2x18.2x2.5 1/4	50010020	33.1	MANÓMETRO DOBLE LECTURA D-60	60000050
13	INYECTOR 1/4 CONICO	30000220	33.2	MANÓMETRO 1 LECTURA D-43	60000060
13.1	INYECTOR 1/4 CONICO NSF	30000220N	33.3	MANOMETRO 1 LECTURA D40 ORMAN	60000062
14.1	TUBO COLECTOR 2 GR	35110006	33.4	MANOMETRO 1 LECTURA D-60	60000065
14.2	TUBO COLECTOR 3 GR	35170108	33.5	MANOMETRO D-43 0-16bar	60000070
14.3	TUBO COLECTOR 4 GR	35170287	34.1	TUBO GRIFO VAPOR	35110113
14.4	TUBO COLECTOR 2 GR MC	35110464	34.2	TUBO VAPOR MOLINO 4 Lt	35040117
14.5	TUBO COLECTOR 3 GR MC	35170106	34.3	TUBO GRIFO VAPOR EB61	35110442
15	TUBO VOLUMETRICO	35040103	35.1	TUBO GRIFO AGUA	35110005
15.1	TUBO VOLUMÉTRICO LABERINTO MC	35040104	35.2	TUBO GRIFO AGUA EB61	35110441
16	RACOR CONICO 1/4x1/4 ELECTRONICA	30000510	36	TAPON CIEGO 1/4 MACHO	30000300
16.1	RACOR CONICO 1/4x1/4 ELECTRONICA NSF	30000510N	37	JUNTA TEFLÓN RACOR CALDERA 3/8	50010050
17	DOSIFICADOR VOLUMÉTRICO UL/RED	60100045	38	REDUCTOR MACHO HEMBRA 3/8*1/4	30000003
18.1	RESISTENCIA 2000W – 110V 2 GR	38020000	A	MOTOBOMBA	
18.2	RESISTENCIA 2500W –240V 6L	38025001	B	CONJUNTO CARGA Y DRENAJE (LABERINTOMC/VA/MEGA)	ESC00093
18.3	RESISTENCIA 3050W – 230V 2GR	38027000	C	CONJUNTO NIVEL	ESC00070
18.4	RESISTENCIA 4000W – 220V 3 GR	38040000	D.1	GRIFO VAPOR ELEGANCE	15000322
18.5	RESISTENCIA 4500W – 230V 2 GR	38045000	D.2	GRIFO VAPOR ELEGANCE NSF	15000322N
18.6	RESISTENCIA 6000W – 230V 3 GR	38060000	D.3	GRIFO VAPOR MEGACREM	15000370
19	JUNTA RESISTENCIA TEFLON 40*52*2	50010030	D.4	CONJUNTO GRIFO VAPOR EB61	15000400
20.1	CALDERA 2 GR 11 Litros	15100020	E.1	GRIFO AGUA COMPLETO	15000330
20.2	CALDERA 2 GR MC 11 litros (VASO ALTO + SUPLEMENTO VAPOR)	15100025	E.2	GRIFO AGUA COMPLETO NSF	15000330N
20.3	CALDERA 3 GR 17.5 Litros	15100030	E.3	GRIFO AGUA EB61	15000410
20.4	CALDERA 3 GR MC (VASO ALTO + SUPLEMENTO VAPOR)	15100035	F.1	GRUPO EROGADOR COMPLETO	15000050
20.5	CALDERA 4 GR 17.5 Litros	15100040	F.2	GRUPO LEVA SIN POMO	15000000
20.6	CALDERA 4 GR MC + RACOR	15100046	G.1	GRIFO DE CARGA TIPO PULSER	15000200
21.1	TUBO PRESOSTATO 2 GR	35110114	G.2	GRIFO DE CARGA TIPO CONTROL	15000210

7.3 ESQUEMA HIDRULICO HYDRAULIC SKETCH



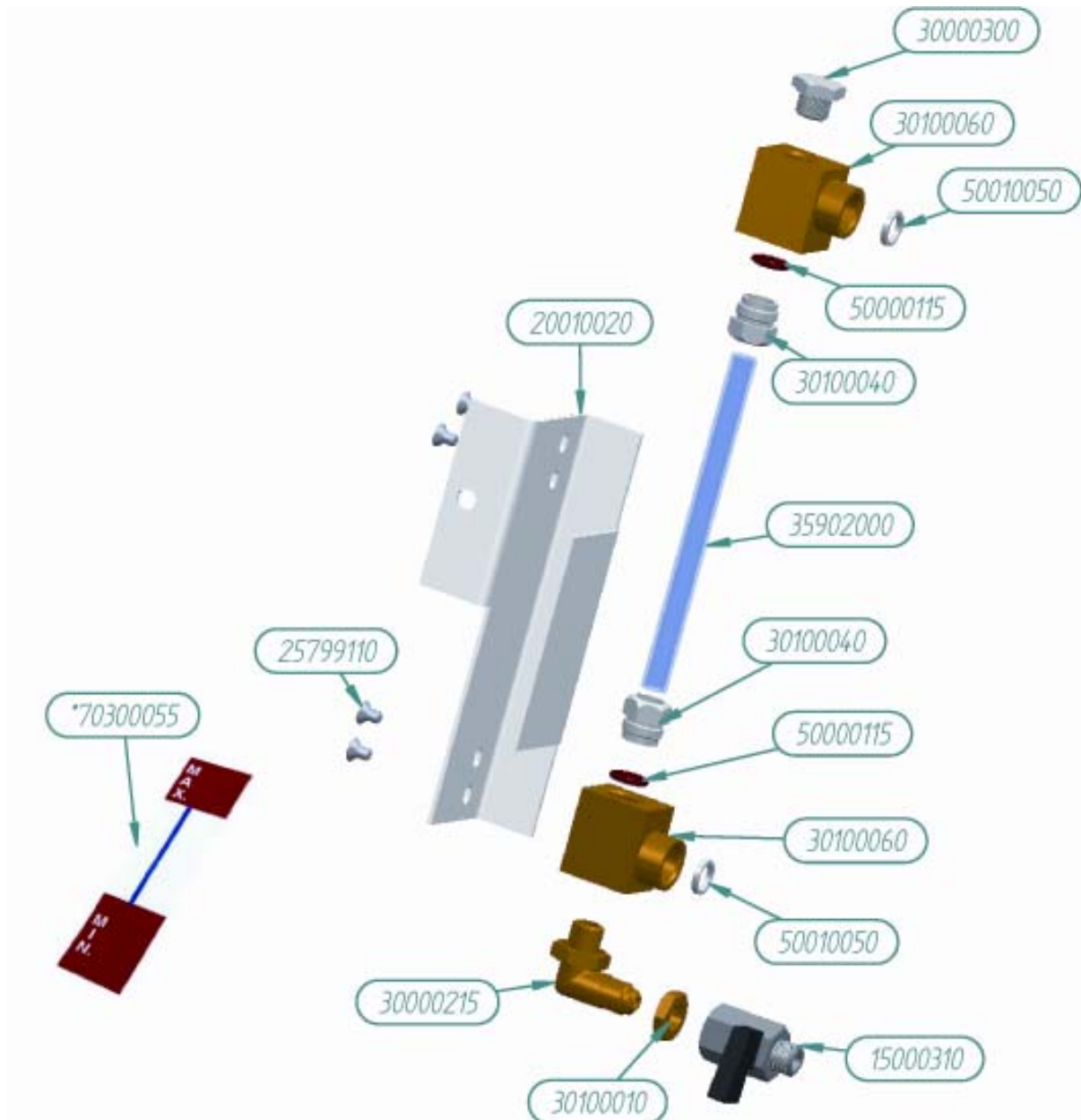
Nº	DENOMINACIÓN
1	DESCALCIFICADOR
2	FILTRO
3	VÁLVULA RETENCIÓN
4	MOTOBOMBA
5	VÁLVULA EXPANSIÓN
6	ELECTROVÁLVULA
7	GRIFO DE CARGA AUTOMÁTICA
8	DOSIFICADOR VOLUMETRICO
9	RESISTENCIA
10	CALDERA
11	MANÓMETRO
12	VÁLVULA ANTIDEPRESION
13	PRESOSTATO
14	GRIFO VAPOR
15	GRUPO EROGADOR
16	SONDA NIVEL
17	GRIFO AGUA
18	VÁLVULA SEGURIDAD CN10
19	NIVEL DE AGUA

7.4 GRIFO DE CARGA BOILER WATER SUPPLY MANUAL VALVE



Nº	Descripción	Código
1	POMO GRIFO DE CARGA SIN JUNTA	40000040
1.2	POMO GRIFO CARGA CERZO	40000042
1.3	POMO GRIFO CARGA WENGÉ	40000043
2	JUNTA PLANA EJE 15.5 * 7.5 * 4	50000030
3	TUERCA CORREDERA 3/8 CROMADA	30100025
4	JUNTA TORICA VITON 7.2 * 1.9 G/A.V.C	50000130
5	RACOR MACHON 1/2 * 3/8 G/C	30369140
6	EJE DE EMPUJE VALVULA G/C	30369145
7	TORNILLO ALLEN 6*10 DIN-912	25091250
8	JUNTA TEFLÓN 21.7 * 25.7 * 2 G/C-G	50010040
9	CUERPO GRIFO CARGA PULSER	30369125
9.2	CUERPO GRIFO CARGA PARA ELECTROVALVULA	30369130
10	VALVULA CARGA	CTAV7-26
11	MUELLE INOX 14* 28 1.8 G/C	55000020
12	ALOJAMIENTO MUELLE G/C	30369155
13	MUELLE VALVULA RETENCIÓN	55000010
14	ESFERA D-8 DIN-5401	25000020
15	JUNTA PLANA VITON 12.9 * 4 * 4	50000020
16	OR PLACA BASE PEQUENA	50000110
17	OR PLACA BASE GRANDE	50000105
18	TORNILLO ALLEN 4 * 12 DIN-912	25091210
19	ELECTROVALVULA PLACA BASE 220V 50-60 Hz	60000105
20	CUERPO VALVULA TERMICOS	30369120
21	ALOJAMIENTO TÓRICA VALVULA RETENCIÓN	30369110
22	JUNTA TORICA VITÓN 7.2 * 1.9 G/A.V.C	50000130
23	JUNTA TEFLÓN LANZA GRIFO AV	50010080
24	CUERPO VALVULA ALVIVO	30369100
25	MUELLE VALVULA EXPANSIÓN	55000030
26	RACOR MACHON 1/2 * 1/4 G/C	30369135
27	GRIFO DE CARGA COMPLETO TIPO PULSER	15000200
27.1	GRIFO DE CARGA TIPO CONTROL	15000210

7.5 NIVEL DE AGUA OPTICAL LEVEL INDICATOR

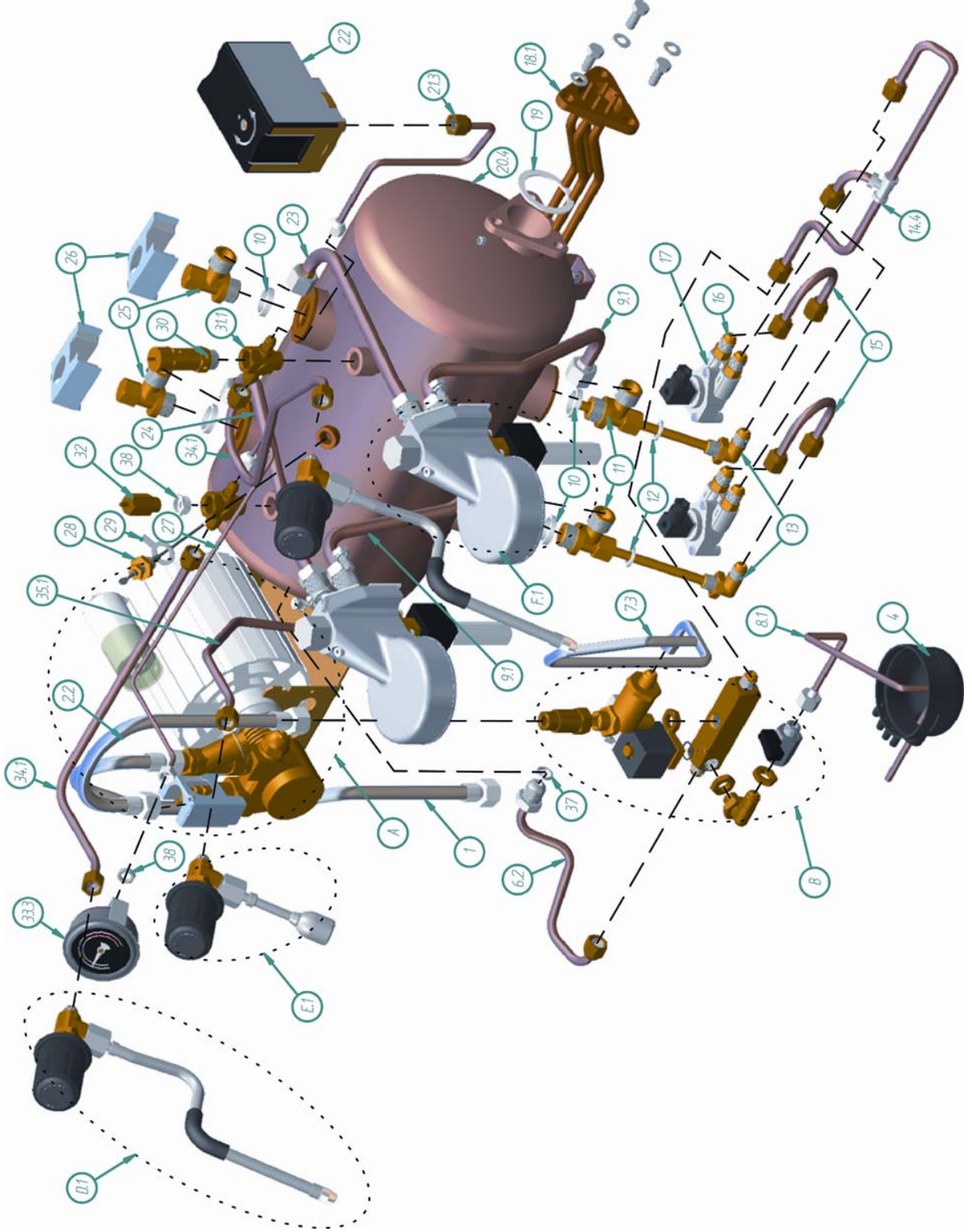


DESCRIPCION	CÓDIGO
GRIFO VACIADO CALDERA	15000310
SOPORTE NIVEL	20010020
T. ALLEN AVELLANADO 5X8 DIN 7991	25799110
RACOR CODO CONICO 1/4 * 1/4	30000215
TAPON CIEGO 1/4 MACHO	30000300
TUERCA HEXAGONAL 1/4 PRESOSTATO	30100010
TUERCA HUECA NIVEL CROMADA	30100040
RACOR NIVEL	30100060
TUBO VIDRIO NIVEL	35902000
J. TORICA NIVEL SILICONA	50000115
JUNTA TEFLON RACOR CALDERA 3/8	50010050
ANAGRAMA NIVEL MAX/MIN TRANSPARENTE	*70300055
CONJUNTO NIVEL (SIN TUBOS DE COBRE)	ESC00070

8. MÁQUINAS
SIN
GRIFO DE CARGA
NI
NIVEL DE AGUA

*COFFEE MACHINES
WITHOUT BOTH OPTICAL LEVEL INDICATOR
AND BOILER WATER SUPPLY MANUAL VALVE*

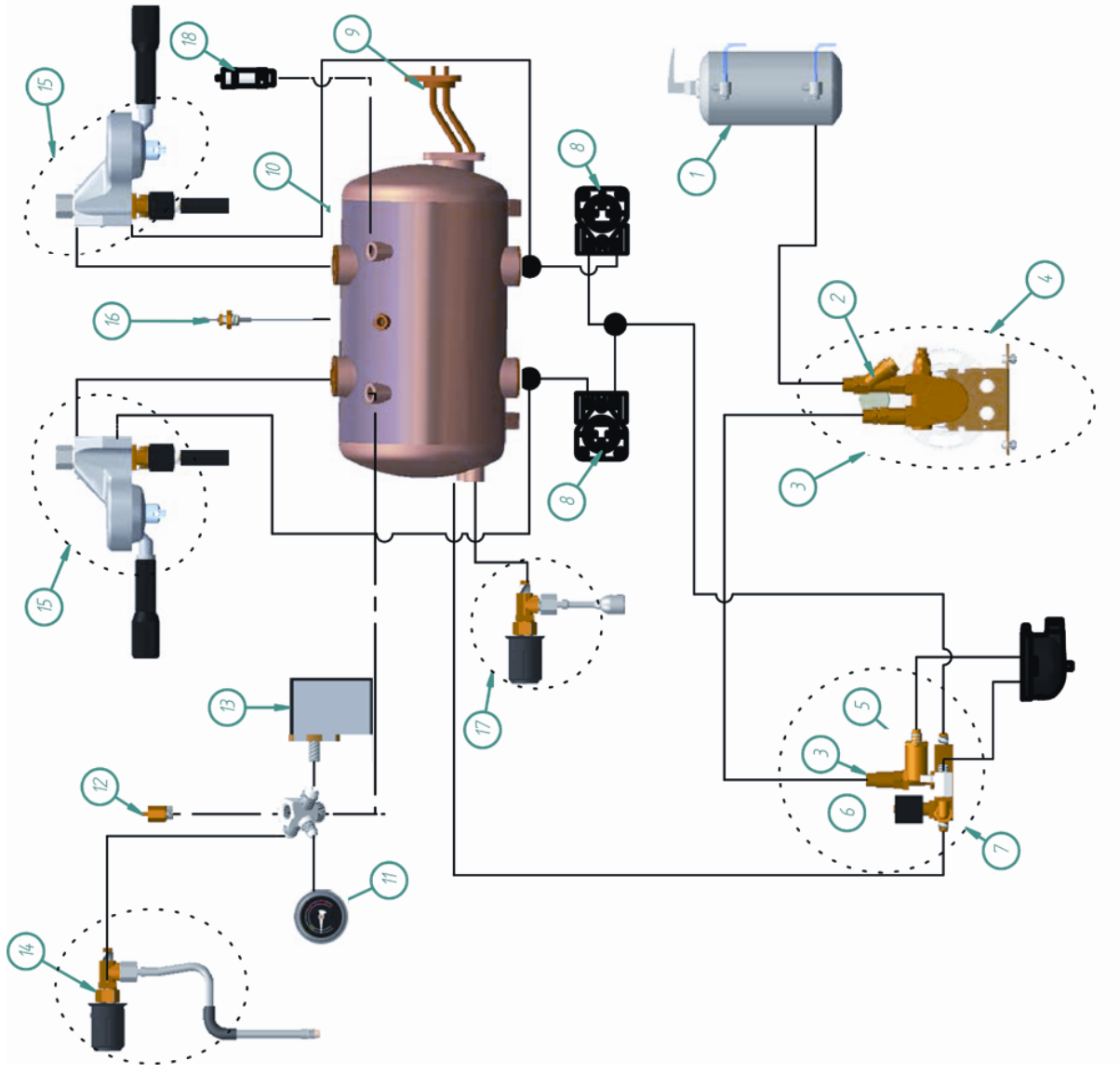
8.1 DESPIECE GENERAL PARA MÁQUINAS SIN NIVEL DE AGUA NI GRIFO DE AGUA
GENERAL EXPLODED VIEW FOR COFFEE MACHINES WITHOUT BOTH OPTICAL LEVEL
INDICATOR BOILER WATER SUPPLY MANUAL VALVE



8.2 TABLA GENERAL GENERAL TABLE

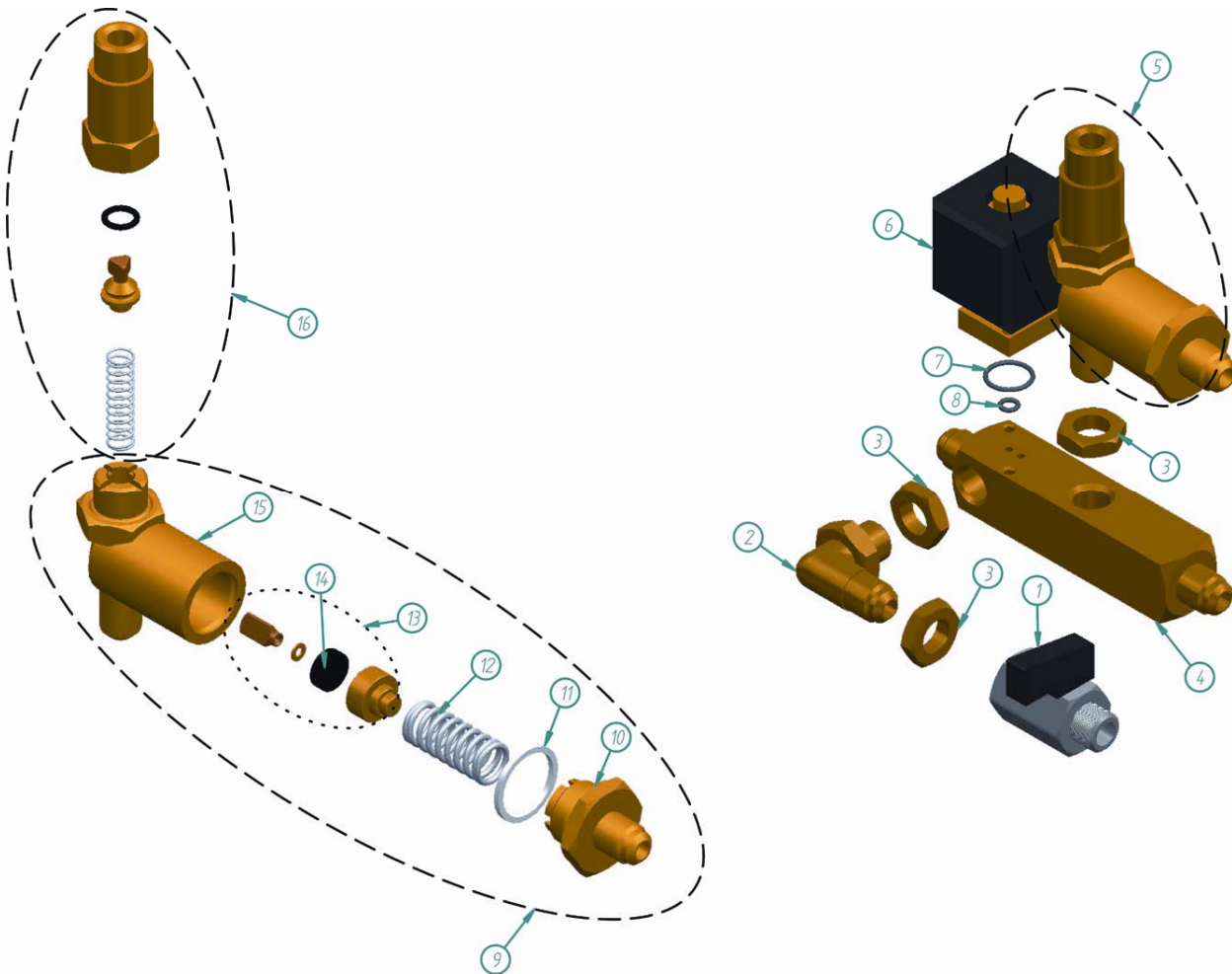
Nº	DESCRIPCION	CODIGO	Nº	DESCRIPCION	CODIGO
1	LATIGUILLO INOX FLEXIBLE 180 cm	35900180	21.2	TUBO PRESOSTATO 3-4 GR	35170111
2.1	LATIGUILLO INOX FLEXIBLE 55 cm	35900040	21.3	TUBO PRESOSTATO CON SUPLEMENTO DE VAPOR	35110163
2.2	LATIGUILLO INOX FLEXIBLE 30 cm	35900020	22	PRESOSTATO SIRAI	60000000
2.3	LATIGUILLO FLEXIBLE 55 cm CODO	35900045	22.1	PRESOSTATO PIRIS	60000008
3	TUBO DESAGÜE L-1.5 mts	35900010	22.2	PRESOSTATO SIRAI UL	60000005
4	CACILLO DESAGÜE	70001000	23	TUBO ENTRADA GRUPO DERECHO	35110002
5	TUBO NIVEL	35110063	24	TUBO ENTRADA GRUPO IZQUIERDO	35110003
6.1	TUBO CARGA	35110015	25	RACOR SUPERIOR TERMICOS 1/2x 1/2	30000200
6.2	TUBO CARGA 2 GR MEGACREM	35110465	25.1	RACOR SUPERIOR CALDERA NSF	30000200N
7.1	TUBO GOTEO 2 gr 11 Lt	35110116	26	CONJUNTO IMANES	ESC00100
7.2	TUBO GOTEO 3-4 gr	35170109	27	TUBO MANOMETRO	35110530
7.3	TUBO SILICONA MC (D. 6x10)	35021030	28	SONDA	60100040
8.1	TUBO VACIADO CALDERA 2 gr	35110012	29	ARANDELA TOMA TIERRA INOX	25000003
8.2	TUBO VACIADO CALDERA 3-4 gr	35170107	30	VÁLVULA SEGURIDAD CN10	65000110
9.1	TUBO RETORNO GRUPO DERECHO	35110000	30.1	VÁLVULA SEGURIDAD CN10 NSF	65000110N
9.2	TUBO RETORNO GRUPO DERECHO 4 L	35040105	31.1	RACOR 2 VIAS 1/4 x 1/8	30000100
9.3	TUBO RETORNO MINI IZQUIERDO	35040006	31.2	RACOR 2 VIAS 1/4 x 1/8 NSF	30000100N
10	JUNTA TEFLÓN TERMICO 1/2" 1.2x25.7x5	50010010	31.3	RACOR 3 VIAS 1/4 x 1/4 x 1/8	30000110
11	RACOR INFERIOR TERMICO 1/2x1/2x1/4	30000210	31.4	RACOR 3 VIAS 1/4 x 1/4 x 1/8 NSF	30000110N
11.1	RACOR INFERIOR CALDERA NSF	30000210N	32	VÁLVULA ANTIDEPRESION	65000200
12	JUNTA TEFLÓN 13.2x18.2x2.5 1/4	50010020	33.1	MANÓMETRO DOBLE LECTURA D-60	60000050
13	INYECTOR 1/4 CONICO	30000220	33.2	MANÓMETRO 1 LECTURA D-43	60000060
13.1	INYECTOR 1/4 CONICO NSF	30000220N	33.3	MANOMETRO 1 LECTURA D40 ORMAN	60000062
14.1	TUBO COLECTOR 2 GR	35110006	33.4	MANOMETRO 1 LECTURA D-60	60000065
14.2	TUBO COLECTOR 3 GR	35170108	33.5	MANOMETRO D-43 0-16bar	60000070
14.3	TUBO COLECTOR 4 GR	35170287	34.1	TUBO GRIFO VAPOR	35110113
14.4	TUBO COLECTOR 2 GR MC	35110464	34.2	TUBO VAPOR MOLINO 4 Lt	35040117
14.5	TUBO COLECTOR 3 GR MC	35170106	34.3	TUBO GRIFO VAPOR EB61	35110442
15	TUBO VOLUMETRICO	35040103	35.1	TUBO GRIFO AGUA	35110005
15.1	TUBO VOLUMÉTRICO LABERINTO MC	35040104	35.2	TUBO GRIFO AGUA EB61	35110441
16	RACOR CONICO 1/4x1/4 ELECTRONICA	30000510	36	TAPON CIEGO 1/4 MACHO	30000300
16.1	RACOR CONICO 1/4x1/4 ELECTRONICA NSF	30000510N	37	JUNTA TEFLÓN RACOR CALDERA 3/8	50010050
17	DOSIFICADOR VOLUMÉTRICO UL/RED	60100045	38	REDUCTOR MACHO HEMBRA 3/8*1/4	30000003
18.1	RESISTENCIA 2000W – 110V 2 GR	38020000	A	MOTOBOMBA	
18.2	RESISTENCIA 2500W –240V 6L	38025001	B	CONJUNTO CARGA Y DRENAJE (LABERINTOMC/VA/MEGA)	ESC00093
18.3	RESISTENCIA 3050W – 230V 2GR	38027000	C	CONJUNTO NIVEL	ESC00070
18.4	RESISTENCIA 4000W – 220V 3 GR	38040000	D.1	GRIFO VAPOR ELEGANCE	15000322
18.5	RESISTENCIA 4500W – 230V 2 GR	38045000	D.2	GRIFO VAPOR ELEGANCE NSF	15000322N
18.6	RESISTENCIA 6000W – 230V 3 GR	38060000	D.3	GRIFO VAPOR MEGACREM	15000370
19	JUNTA RESISTENCIA TEFLON 40*52*2	50010030	D.4	CONJUNTO GRIFO VAPOR EB61	15000400
20.1	CALDERA 2 GR 11 Litros	15100020	E.1	GRIFO AGUA COMPLETO	15000330
20.2	CALDERA 2 GR MC 11 litros (VASO ALTO + SUPLEMENTO VAPOR)	15100025	E.2	GRIFO AGUA COMPLETO NSF	15000330N
20.3	CALDERA 3 GR 17.5 Litros	15100030	E.3	GRIFO AGUA EB61	15000410
20.4	CALDERA 3 GR MC (VASO ALTO + SUPLEMENTO VAPOR)	15100035	F.1	GRUPO EROGADOR COMPLETO	15000050
20.5	CALDERA 4 GR 17.5 Litros	15100040	F.2	GRUPO LEVA SIN POMO	15000000
20.6	CALDERA 4 GR MC + RACOR	15100046	G.1	GRIFO DE CARGA TIPO PULSER	15000200
21.1	TUBO PRESOSTATO 2 GR	35110114	G.2	GRIFO DE CARGA TIPO CONTROL	15000210

8.3 ESQUEMA HIDRAULICO HYDRAULICAL SKETCH



Nº	DENOMINACIÓN
1	DESCALCIFICADOR
2	FILTRO
3	VÁLVULA RETENCIÓN
4	MOTOBOMBA
5	VÁLVULA EXPANSIÓN
6	ELECTROVALVULA
7	CONJUNTO CARGA Y DRENAJE
8	DOSIFICADOR VOLUMETRICO
9	RESISTENCIA
10	CALDERA
11	MANÓMETRO
12	VÁLVULA ANTIDEPRESION
13	PRESOSTATO
14	GRIFO VAPOR
15	GRUPO EROGADOR
16	SONDA NIVEL
17	GRIFO AGUA
18	VÁLVULA SEGURIDAD CN10

8.4 LABERINTO DE CARGA Y DRENAJE WATER SUPPLY AND DRAINAGE SET



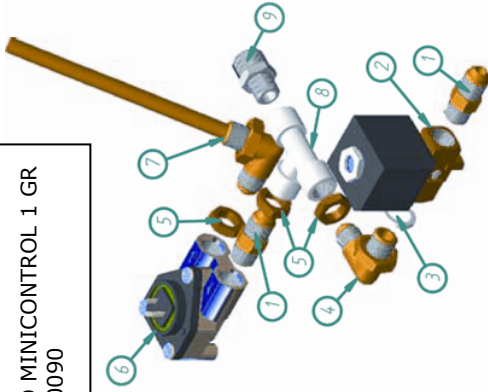
Nº	DESCRIPCION	CODIGO
1	GRIFO VACIADO CALDERA	15000310
2	RACOR CODO CONICO 1/4 * 1/4	30000215
3	TUERCA HEXAGONAL 1/4	30100010
4	DISTRIBUIDOR MC	30100033
5	CONJUNTO VÁLVULA RETENCIÓN + EXPANSIÓN (sin agujero)	65000031
6	ELECTROVALVULA PLACA BASE PARKER 50/60Hz	60000105
7	OR PLACA BASE GRANDE	50000105
8	OR PLACA BASE PEQUEÑA	50000110
9	VÁLVULA EXPANSIÓN	65000020
10	RACOR MACHON 1/2 X 1/4	30369135
11	JUNTA TEFLÓN 21,7*25.7*2	50010040
12	MUELLE VÁLVULA EXPANSIÓN	55000030
13	VÁLVULA CARGA	CTAV7-26
14	JUNTA PLANA VITON 12.9*4*4	50000020
15	CUERPO VÁLVULA ALIVIO	30369100
16	VÁLVULA DE RETENCIÓN	65000010

9. MÁQUINAS COMPACTAS (MINI)

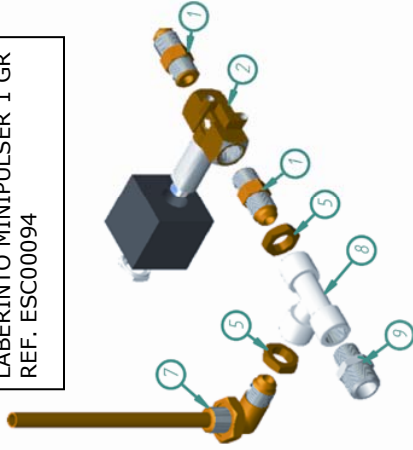
COMPACT MACHINES (MINI)

9. LABERINTOS PARA MAQUINAS MINI COMPACTAS WATER SUPPLY AND DRAINAGE SET FOR COMPACT MACHINES (MINI)

LABERINTO MINICONTROL 1 GR
REF. ESC00090

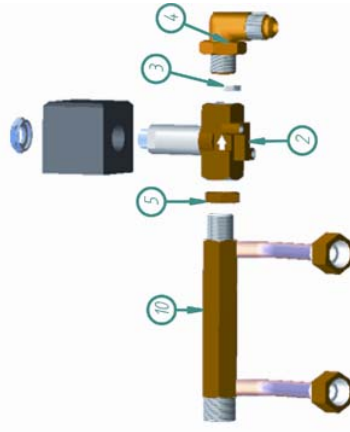
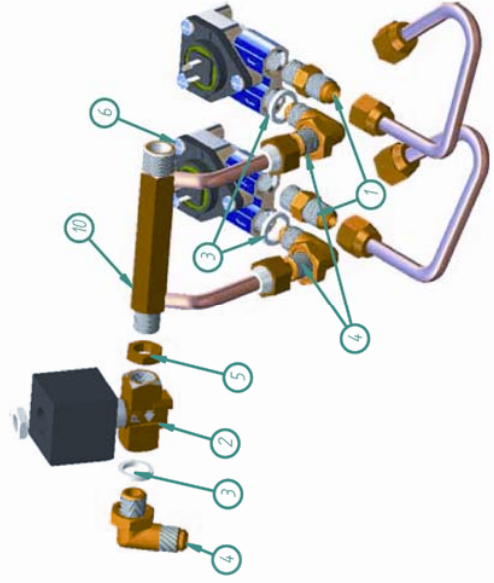


LABERINTO MINIPULSER 1 GR
REF. ESC00094



Nº	DENOMINACION	REF.
1	RACOR CONICO 1/4" * 1/4" ELECTROVALVULA	30000510
2	ELECTROVALVULA 1/4" X 1/4"	60000100
3	JUNTA TEFLÓN 1/4"	50010020
4	RACOR CODO CONICO 1/4" * 1/4"	30000215
5	TUERCA HEXAGONAL 1/4"	30100010
6	DOSIFICADOR VOLUMETRICO	60100045
7	INYECTOR 1/4" CONICO	30000220
8	TH-HH-1/4" (MINI)	30000000
9	MACHON 1/4-3/8" (MINI)	30000002
10	BATERIA (MINI)	35040101
11	TUBO COLECTOR 4 LT	35040102

LABERINTO MC-2 VASO ALTO
REF. ESC00098

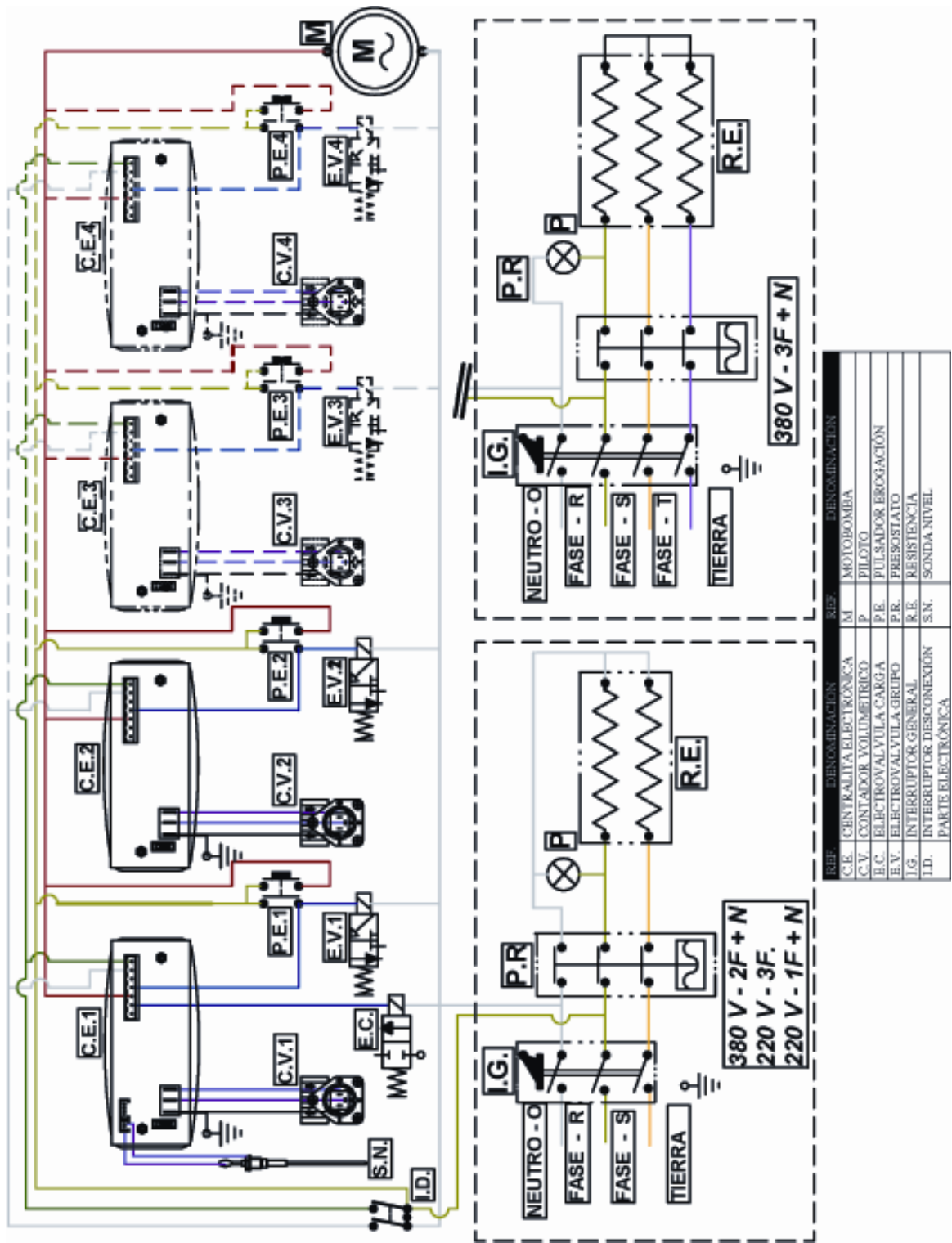


LABERINTO MINIPULSER 2 GR
REF. ESC00089

10. ESQUEMAS ELECTRICOS

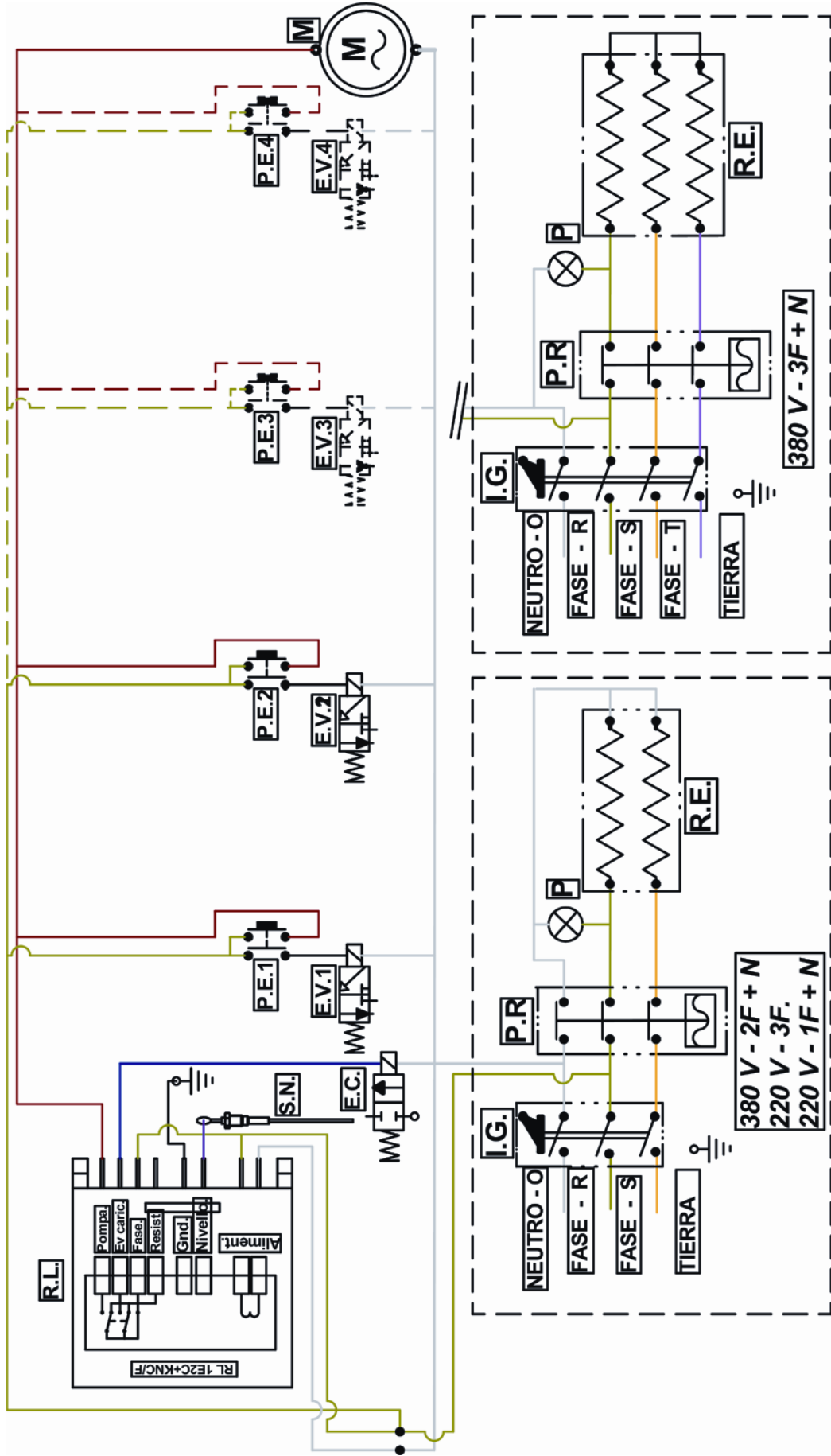
ELECTRICAL SKETCHES

10.1 ESQUEMA ELECTRICO GENERAL CONTROL GENERAL ELECTRICAL SKETCH CONTROL



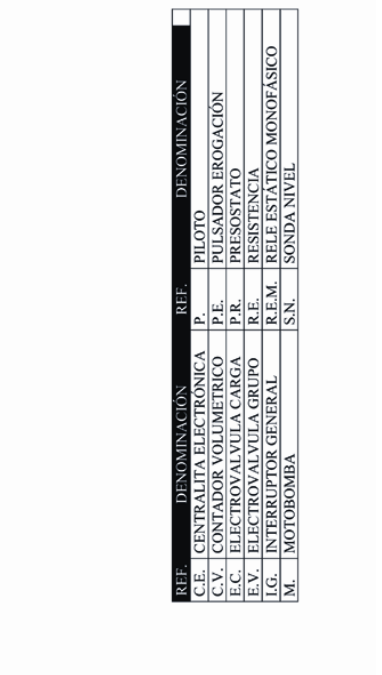
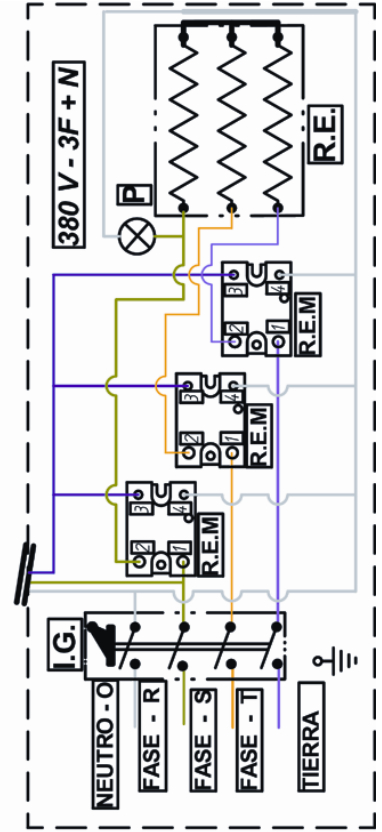
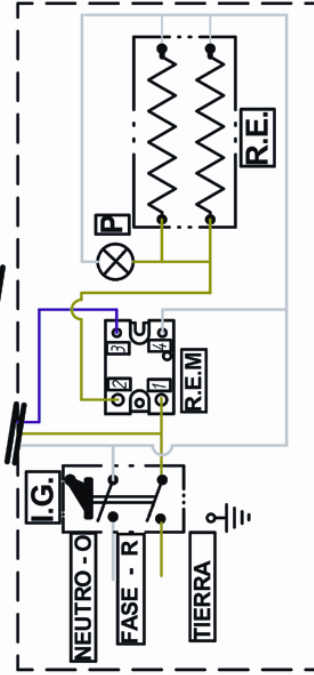
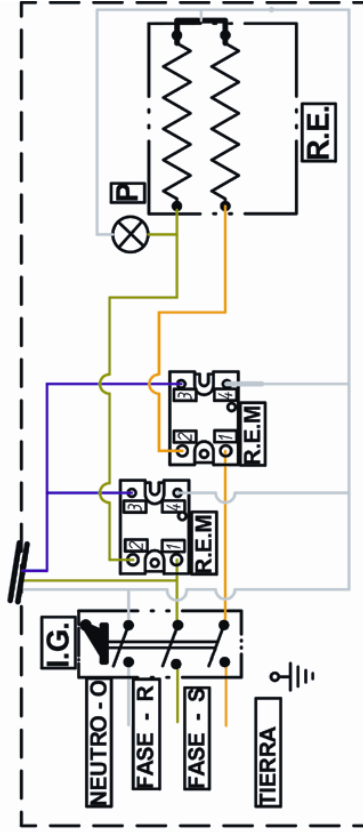
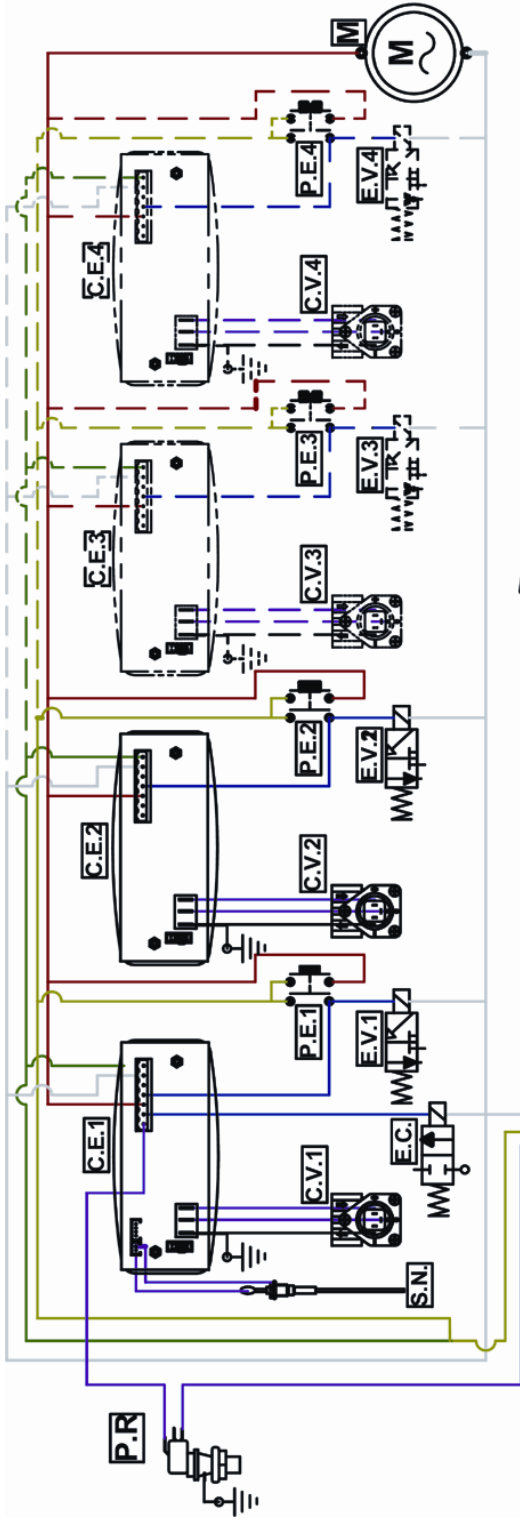
REF.	DESCRIPCIÓN	REF.	DESCRIPCIÓN
C.E.	CENTRALITA ELECTRÓNICA	M	MOTOBOMBA
C.V.	CONTADOR VOLUMETRICO	P	PILOTO
R.C.	ELECTROVALVULA CARGA	P.E.	PUISADOR EROGACION
E.V.	ELECTROVALVULA GRUPO	P.R.	PRESESTATO
I.G.	INTERRUPTOR GENERAL	R.E.	RESISTENCIA
I.D.	INTERRUPTOR DESCONEXION	S.N.	SONDA NIVEL
	PARTE ELECTRÓNICA		

10.2 ESQUEMA ELECTRICO GENERAL PULSER GENERAL ELECTRICAL SKETCH PULSER



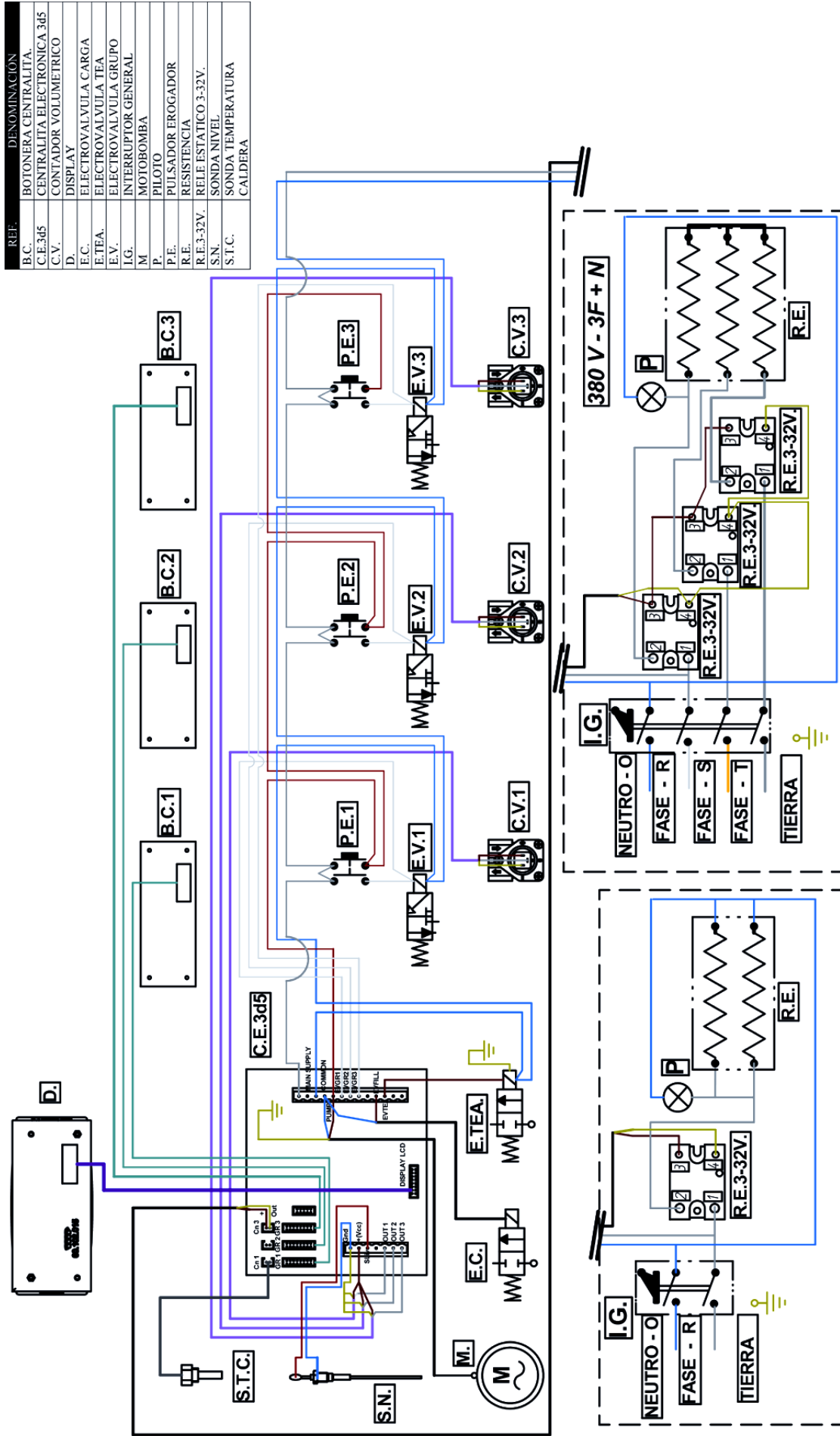
REF.	DENOMINACIÓN	REF.	DENOMINACIÓN
E.C.	ELECTROVÁLVULA CARGA	P.E.	PULSADOR EROGACIÓN
E.G.	ELECTROVÁLVULA GRUPO	P.R.	PRESTATO
I.G.	INTERRUPTOR GENERAL	R.E.	RESISTENCIA
M	MOTOBOMBA	R.L.	CENTRALITA REGULADORA DE NIVEL
P	PILOTO	S.N.	SONDA NIVEL

10.3 ESQUEMA GENERAL CON SALVARESISTENCIAS GENERAL ELECTRICAL SKETCH WITH HEATING ELEMENT PROTECTOR



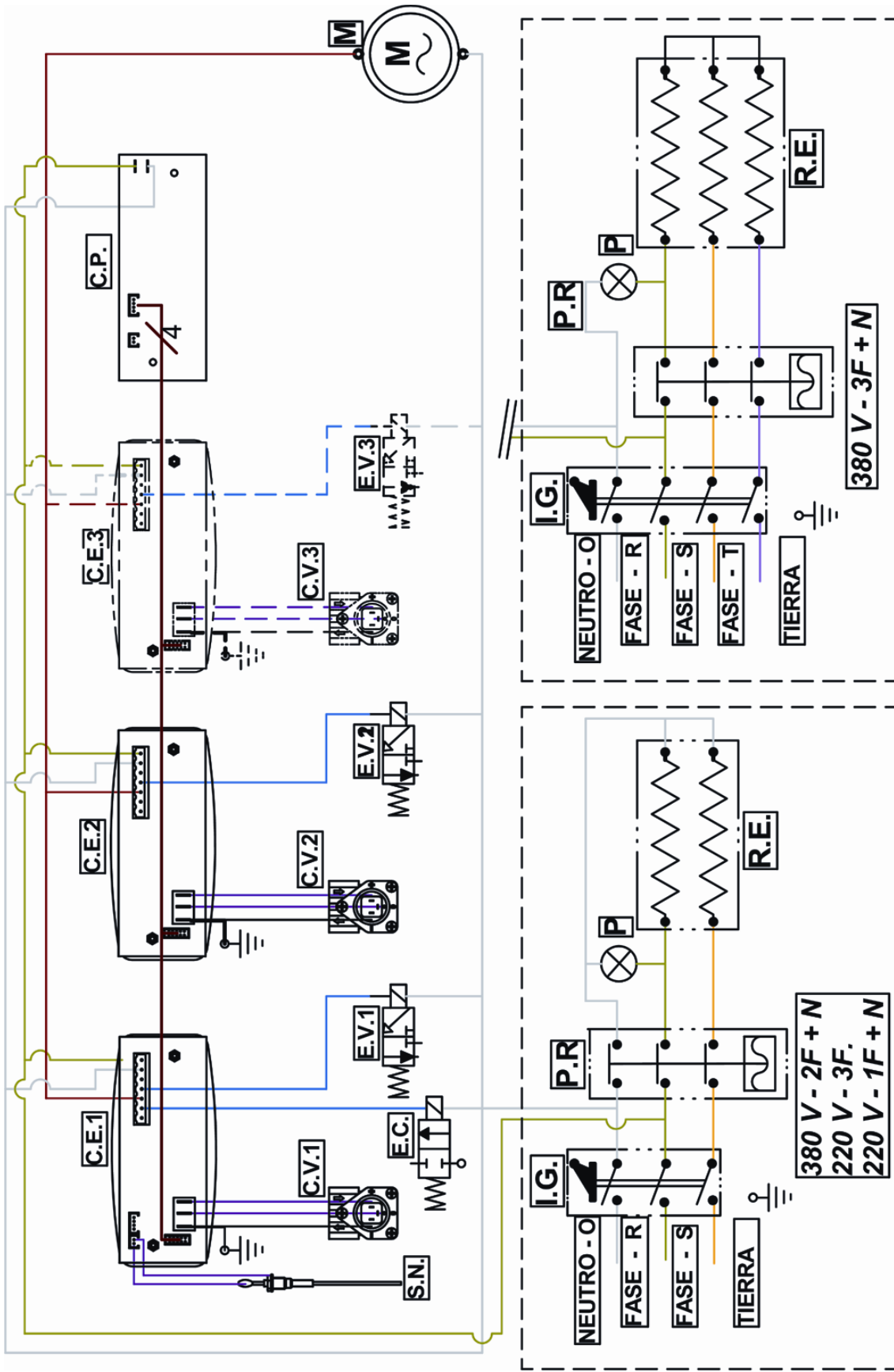
REF.	DENOMINACIÓN	REF.	DENOMINACIÓN
C.E.	CENTRALITA ELECTRÓNICA	P.	PILOTO
C.V.	CONTADOR VOLUMÉTRICO	P.E.	PULSADOR EROGACIÓN
E.C.	ELECTROVALVULA CARGA	P.R.	PRESOSTATO
E.V.	ELECTROVALVULA GRUPO	R.E.	RESISTENCIA
I.G.	INTERRUPTOR GENERAL	R.E.M.	RELE ESTÁTICO MONOFÁSICO
M.	MOTOBOMBA	S.N.	SONDA NIVEL

10.4 ESQUEMA CENTRALITA 3d5 GENERAL ELECTRICAL SKETCH 3D5 KEYBOARD



REF.	DENOMINACION
B.C.	BOTONERA CENTRALITA
C.E.3d5	CENTRALITA ELECTRONICA 3d5
C.V.	CONTADOR VOLUMETRIC
D.	DISPLAY
E.C.	ELECTROVALVULA CARGA
E.TEA.	ELECTROVALVULA TEA
E.V.	ELECTROVALVULA GRUPO
I.G.	INTERRUPTOR GENERAL
M	MOTOBOMBA
P.	PILOTO
P.E.	PUJ SADOR EROGADOR
R.E.	RESISTENCIA
R.E.3-32V.	RELE ESTATICO 3-32V.
S.N.	SONDA NIVEL
S.T.C.	SONDA TEMPERATURA CALDERA

10.5 ESQUEMA ELECTRICO CENTRALITA CENTRAL PROGRAM GENERAL ELECTRICAL SKETCH CENTRAL PROGRAM



REF.	DENOMINACION	REF.	DENOMINACION
C.E.	CENTRALITA ELECTRONICA	M	MOTOBOMBA
C.P.	CENTRAL PROGRAM	P	PILOTO
C.V.	CONTADOR VOLUMETRIC	P.R.	PRESTATO
E.C.	ELECTROVALVULA CARGA	R.E.	RESISTENCIA
E.V.	ELECTROVALVULA GRUPO	S.N.	SONDA NIVEL
I.G.	INTERRUPTOR GENERAL		

11. DISPOSITIVOS ELECTRICOS Y ELECTRÓNICOS

ELECTRIC AND ELECTRONICAL DEVICES

11. DISPOSITIVOS ELECTRICO Y ELECTRONICOS *ELECTRIC AND ELECTRONICAL DEVICES*

DESCRIPCION	CODIGO
CENTRALITA 1d5 220V OVAL CROM SIN SONDA	60100401
CENTRALITA 1d5 220V OVAL CROM CON SONDA	60100402

DESCRIPCION	CODIGO
CENTRALITA 1d5 115V OVAL CROM SIN SONDA	60100403
CENTRALITA 1d5 115V OVAL CROM CON SONDA	60100404



DESCRIPCION	CODIGO
CARATULA CENTRALITA 1d5 BRONCE	*70000179

DESCRIPCION	CODIGO
CARATULA CENTRALITA 1d5 ROJA	*70000182

DESCRIPCION	CODIGO
CARATULA CENTRALITA 1d5 CARBONO	*70000184

DESCRIPCION	CODIGO
CENTRALITA 1d5 220V SIN SONDA	60100021
CENTRALITA 1d5 220V CON SONDA	60100020



DESCRIPCION	CODIGO
CENTRALITA 1d5 115V SIN SONDA	60100024
CENTRALITA 1d5 115V CON SONDA	60100025

DESCRIPCION	CODIGO
CENTRALITA 1d5 220V SIN SONDA MADERA	60100023
CENTRALITA 1d5 220V CON SONDA MADERA	60100022

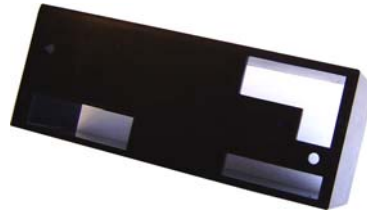


DESCRIPCION	CODIGO
CENTRALITA C/SONDA MOD. TH	60100012





DESCRIPCION	CODIGO
FRONTAL BOTONERA 1d5 NEGRA	60102006
FRONTAL BOTONERA 1D5 CEREZO	60102007
FRONTAL BOTONERA 1D5 FORO OVAL	60102012



DESCRIPCION	CODIGO
MEMBRANA CENTRALITA 1d5 (pegatina)	60102002
PULSADOR SETA	*60100019
CAJA TRASERA CENTRALITA 1D5 NEGRA	60102004
CONECTOR VERDE 1D5 (7 PIN)	60100030

DESCRIPCION	CODIGO
BOTONERA NEGRA MARKUS	60102009NE
BOTONERA NOGAL MARKUS	60102009NO



DESCRIPCION	CODIGO
CARATULA CENTRALITA MARKUS ZUL	*70000187



DESCRIPCION	CODIGO
CARATULA CENTRALITA MARKUS NOGAL	*70000186



DESCRIPCION	CODIGO
CENTRALITA 3d5 Lux	60100034
CENTRALITA 3d5 XLC	60100410



DESCRIPCION	CODIGO
DISPLAY CONTROL MARKUS	60101022



DESCRIPCION	CODIGO
REGULADOR NIVEL SR 240V	60100101
REGULADOR NIVEL SR 110V	60100106
REGULADOR NIVEL 115V	60100210
SALVARESISTENCIAS	

DESCRIPCION	CODIGO
CAJA PROTECCIÓN RELE	60800103



MONTAJE EN MÁQUINAS DE CAFÉ CON PRESOSTATO

MONTAJE EN MÁQUINAS DE CAFÉ CON SONDA DE TEMPERATURA DE CALDERA

DESCRIPCION	CODIGO
RELE ESTATICO 90-280V	60800100

DESCRIPCION	CODIGO
RELE ESTATICO 3-32V	60800101



DESCRIPCION	CODIGO
INTERRUPTOR 1 POSICION MAQUINAS DE 2GR.	60900000
INTERRUPTOR 1 POSICION MAQUINAS DE 3/4GR.	60900002
INTERRUPTOR 4 POLOS	60900010



DESCRIPCION	CODIGO
PILOTO RESISTENCIA 55 CM	60901001



DESCRIPCION	CODIGO
ARANDELA TOMA TIERRA INOX	25000003
SONDA NIVEL	60100040
CABLE SONDA NIVEL CENTRALITA 1D5	60100037



DESCRIPCION	CODIGO
CABLE L. 600 mm	60100038
CABLE L. 800 mm	60100039
CABLE L. 1000 mm	60100036



DESCRIPCION	CODIGO
PULSADOR LUMINOSO	60900035



DESCRIPCION	CODIGO
PULSADOR NEGRO	60900043



DESCRIPCION	CODIGO
SONDA TEMPERATURA CALDERA	60100076

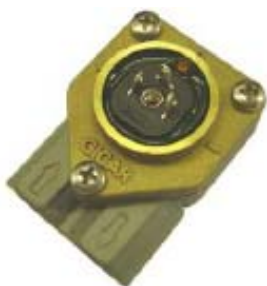


DESCRIPCION	CODIGO
PRESOSTATO PIRIS	60000008



DESCRIPCION	CODIGO
PRESOSTATO SIRAI TRIFASICO	60000000

DESCRIPCION	CODIGO
DOSIFICADOR VOLUMETRICO UL/RED	60100045



DESCRIPCION	CODIGO
TAPA DOSIFICADOR VOLUMÉTRICO	60102040



DESCRIPCION	CODIGO
JUNTA TAPA VOLUMETRICO	60102020



DESCRIPCION	CODIGO
VENTOLINA VOLUMETRICO	60102010

