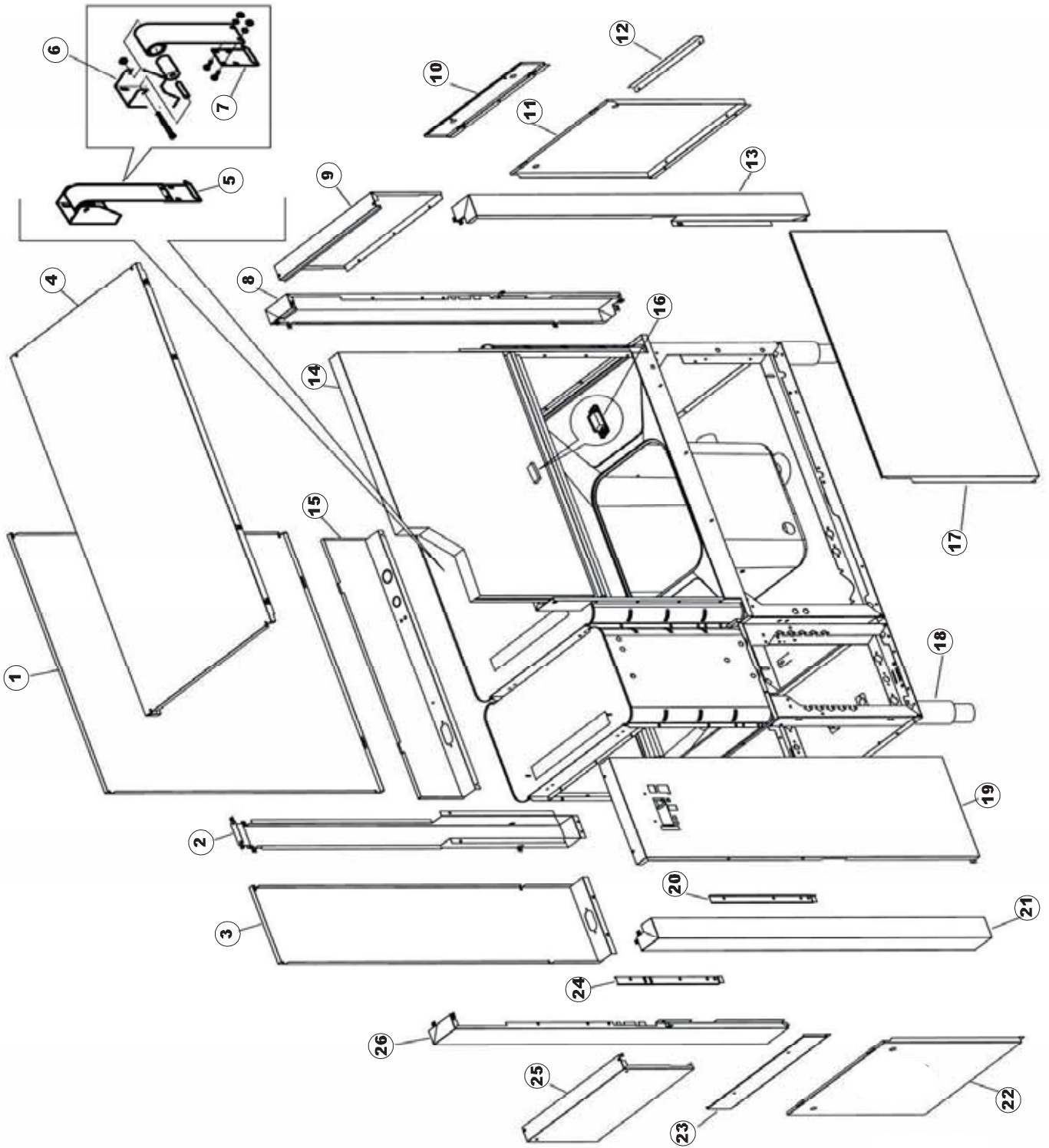


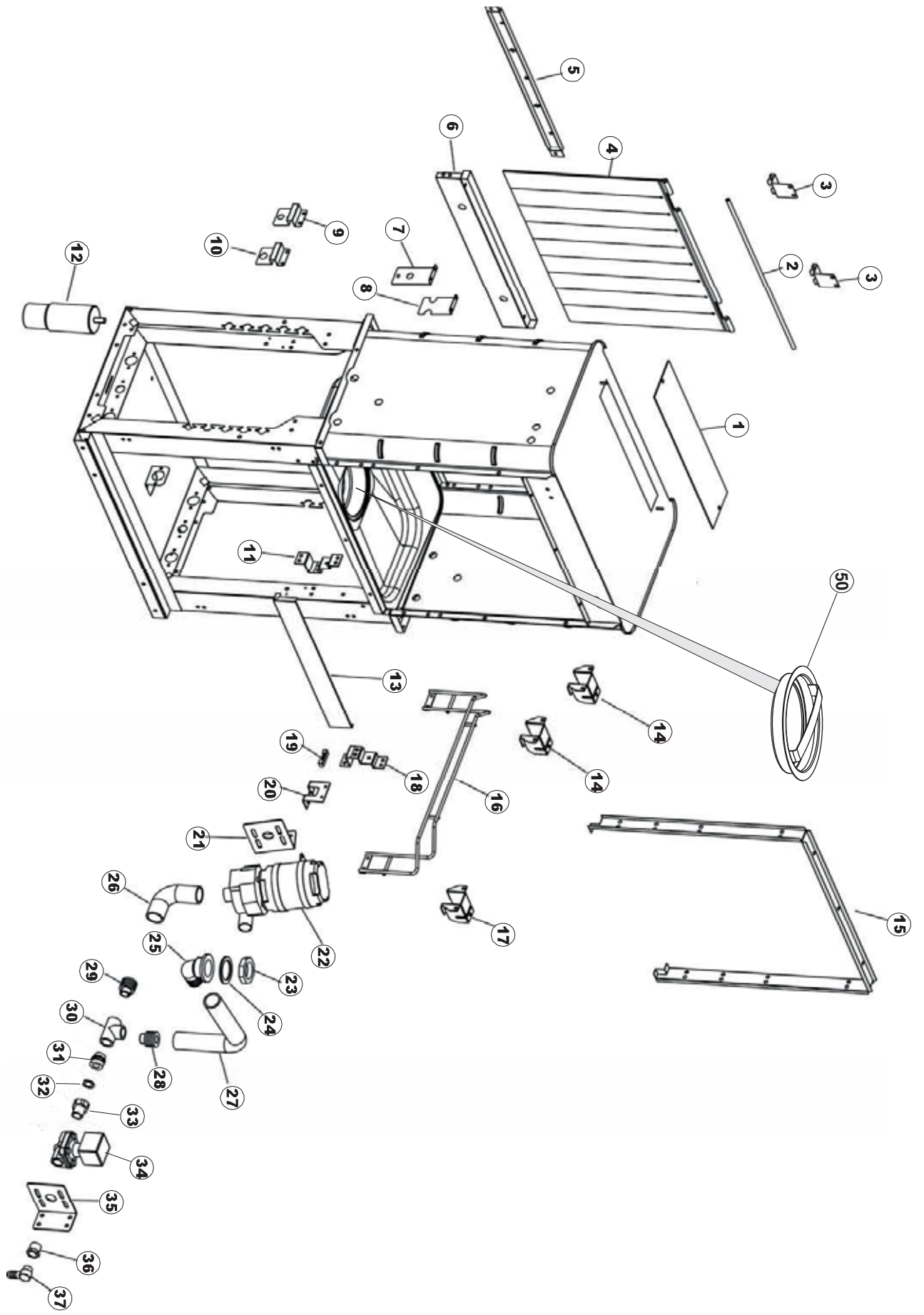
**W O L K**

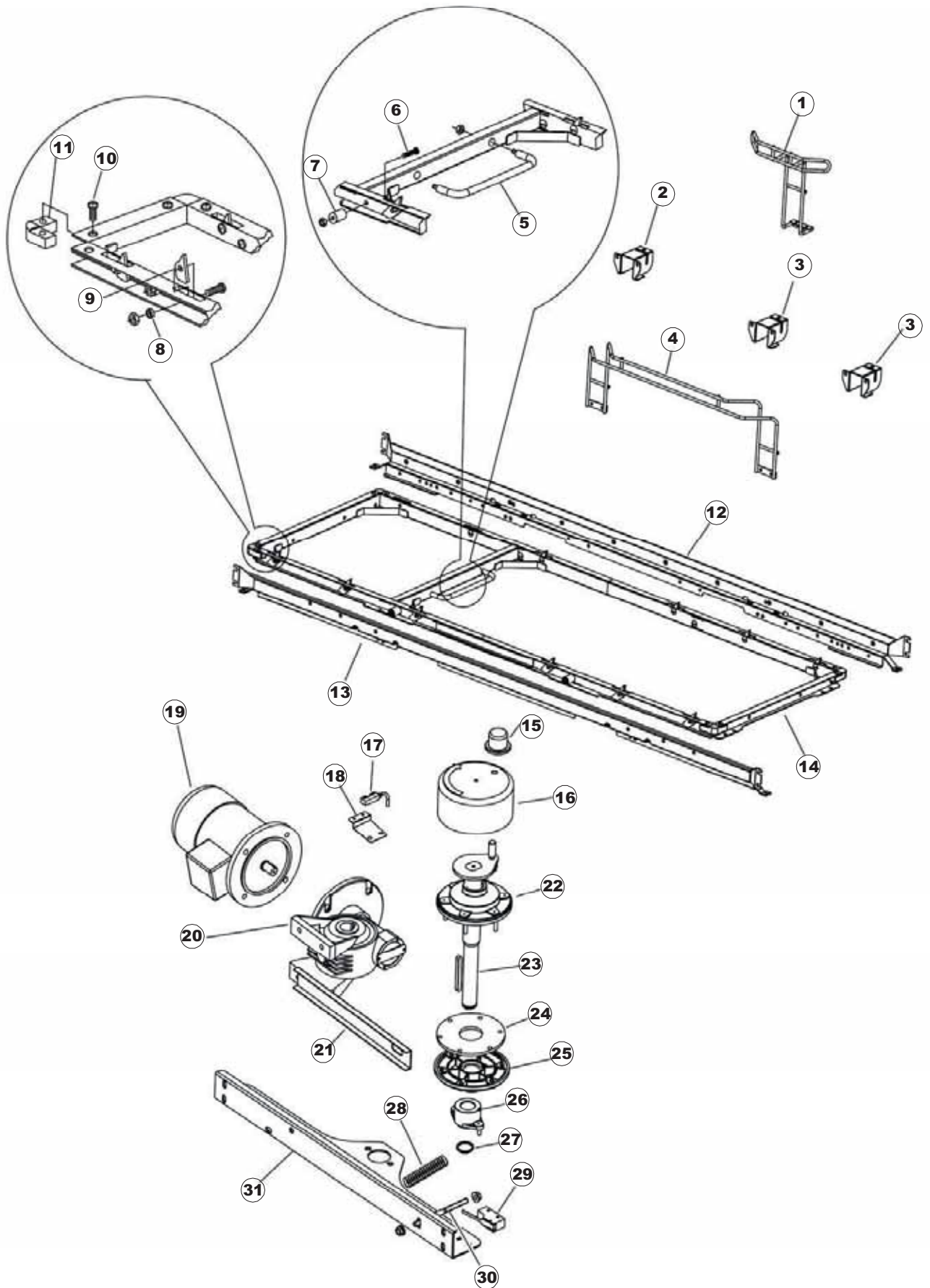
**SPARE PARTS CATALOGUE  
ERSATZTEILKATALOG  
CATALOGUE PIECES DETACHEES  
CATALOGO PARTI RICAMBIO  
CATALOGO DE PIEZAS DE RECAMBIO  
CATALOGO PEÇAŞ DE REPOSIÇÃO**

**WKRA 3000**

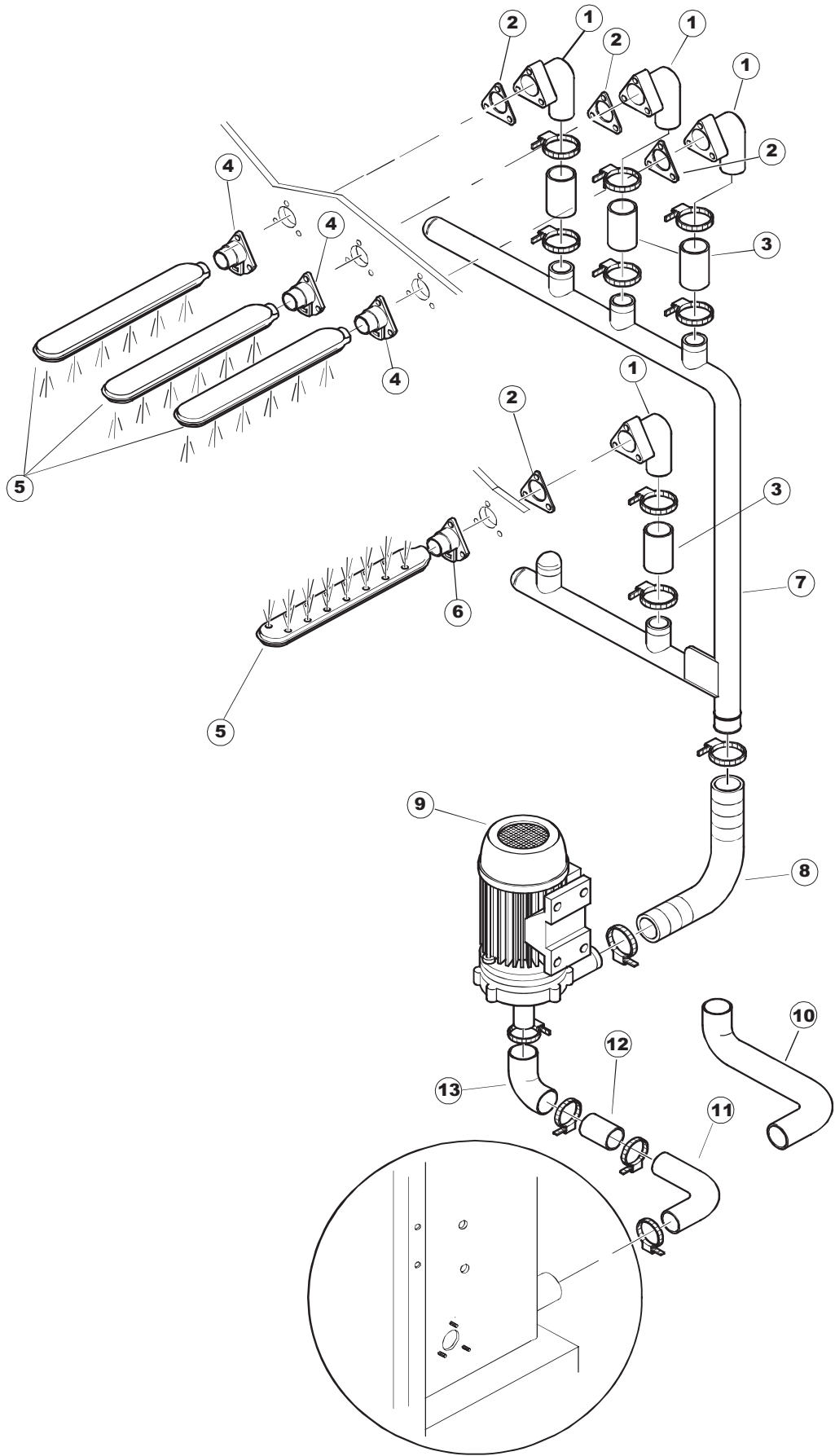
**19-04-2013**

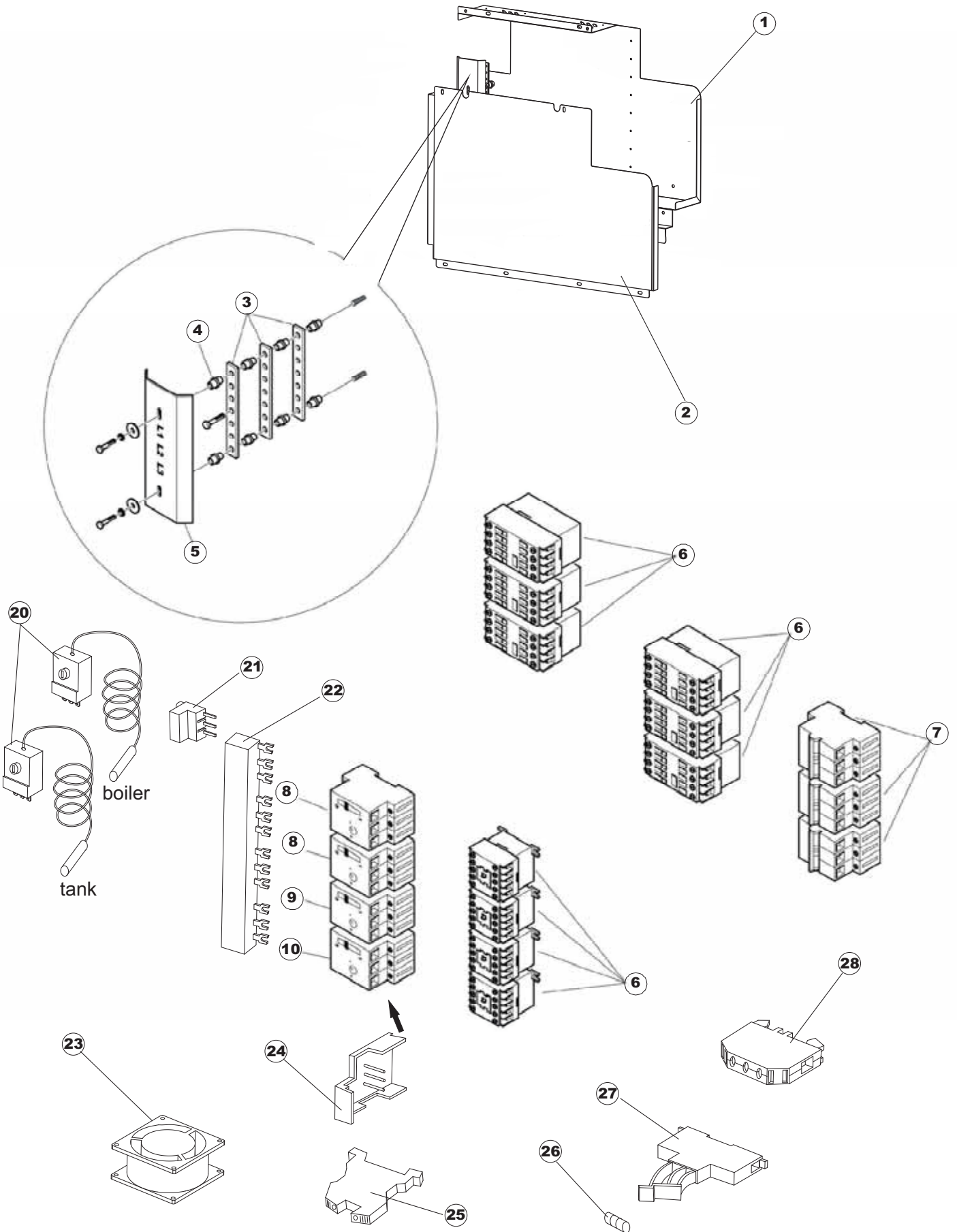


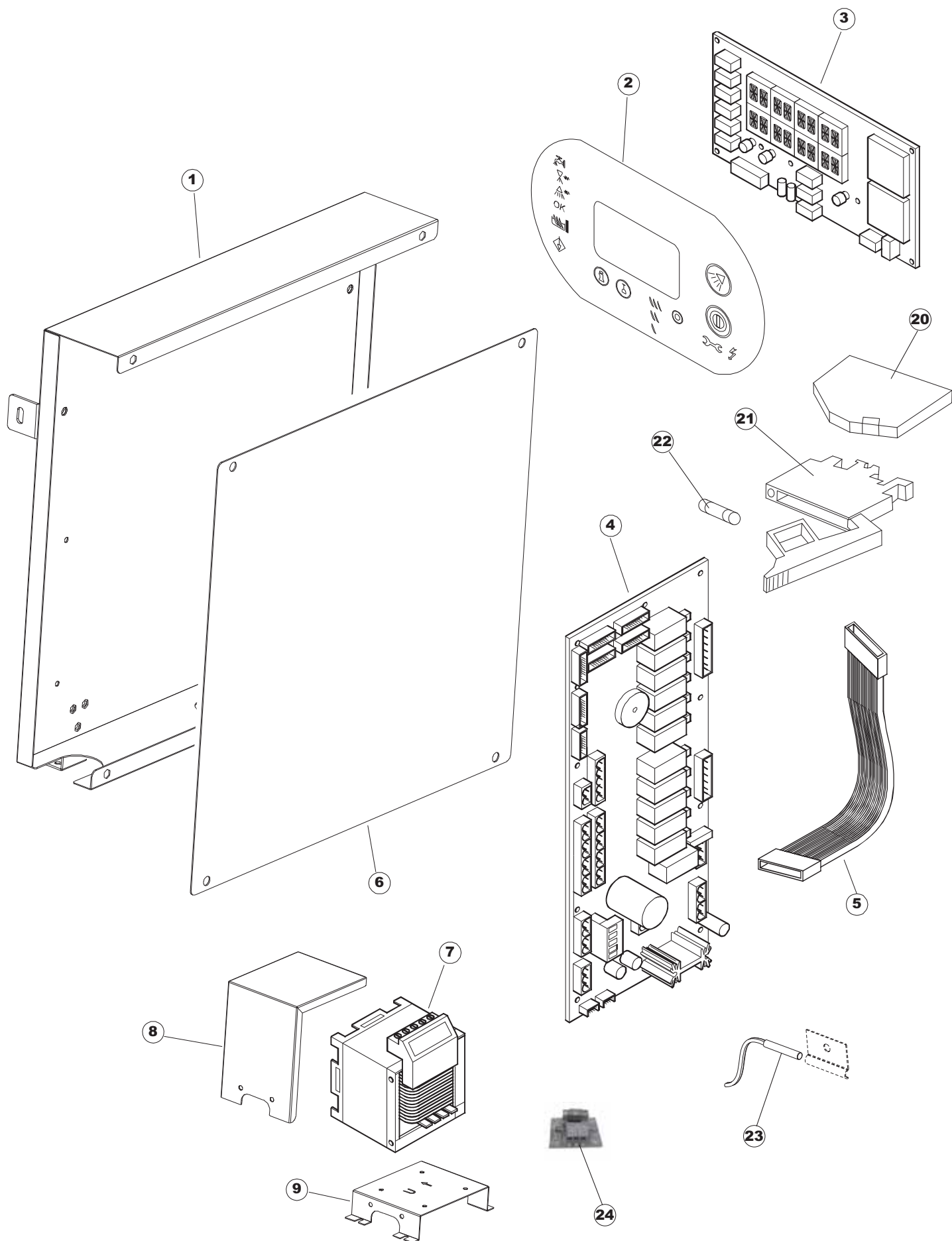




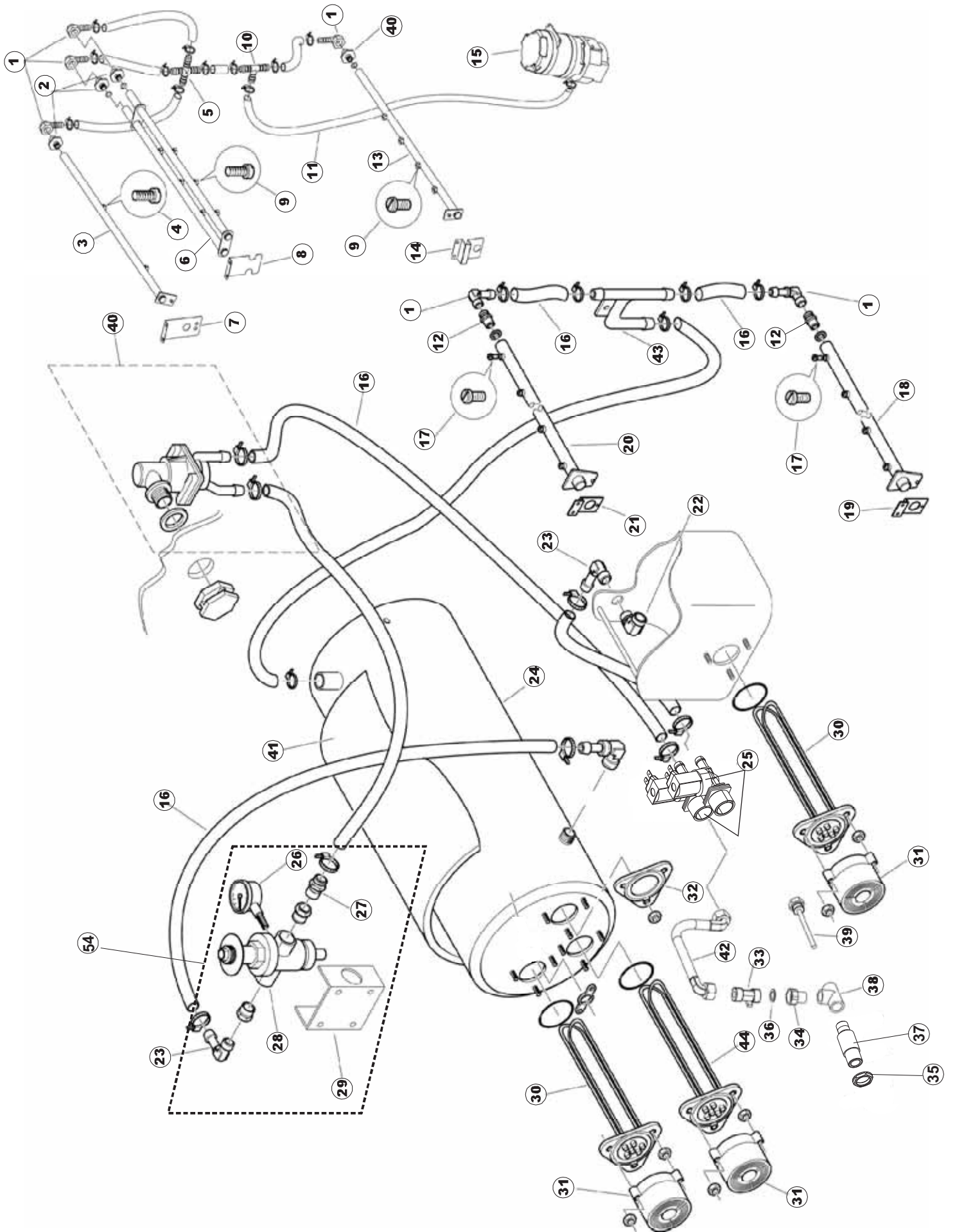


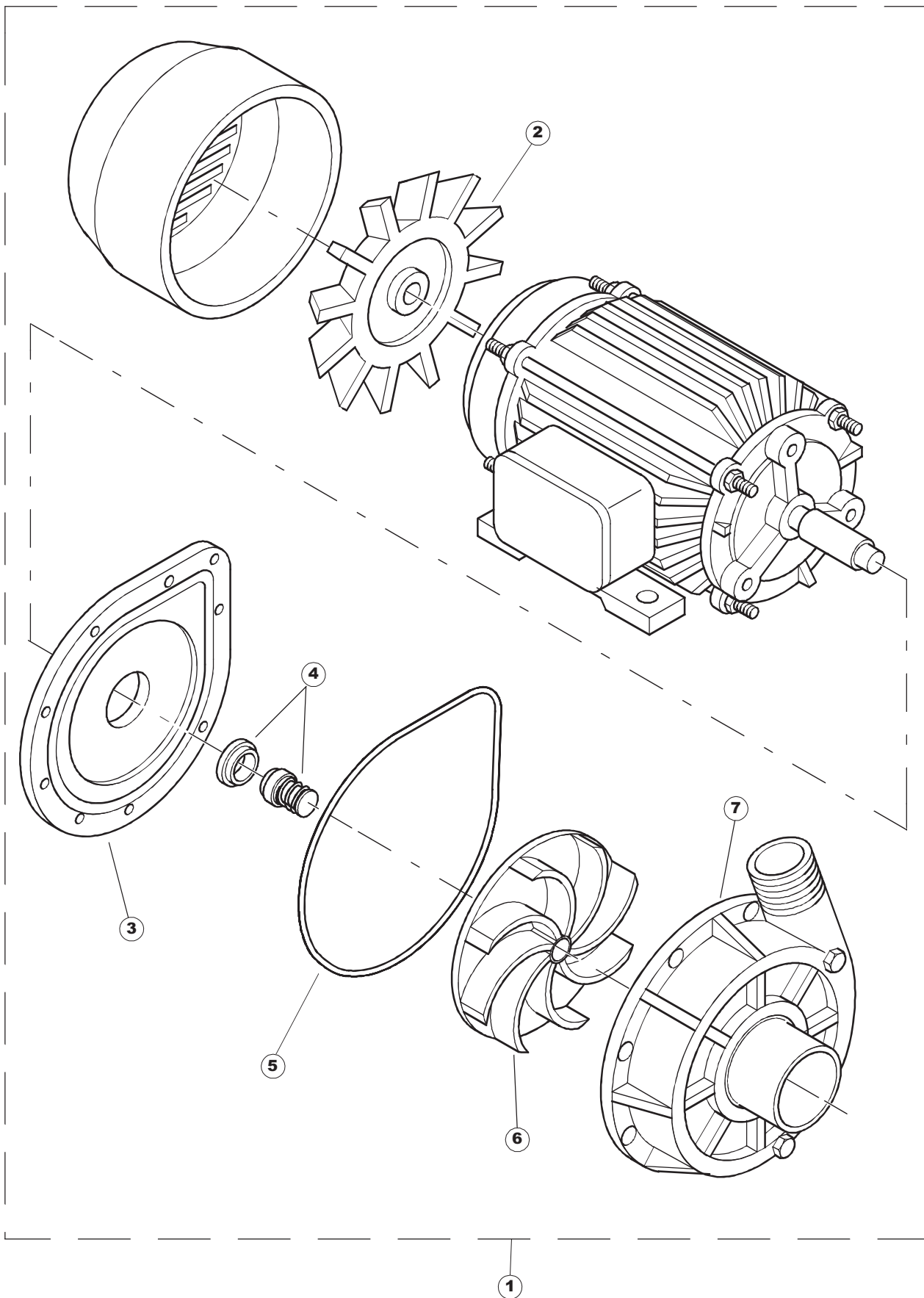


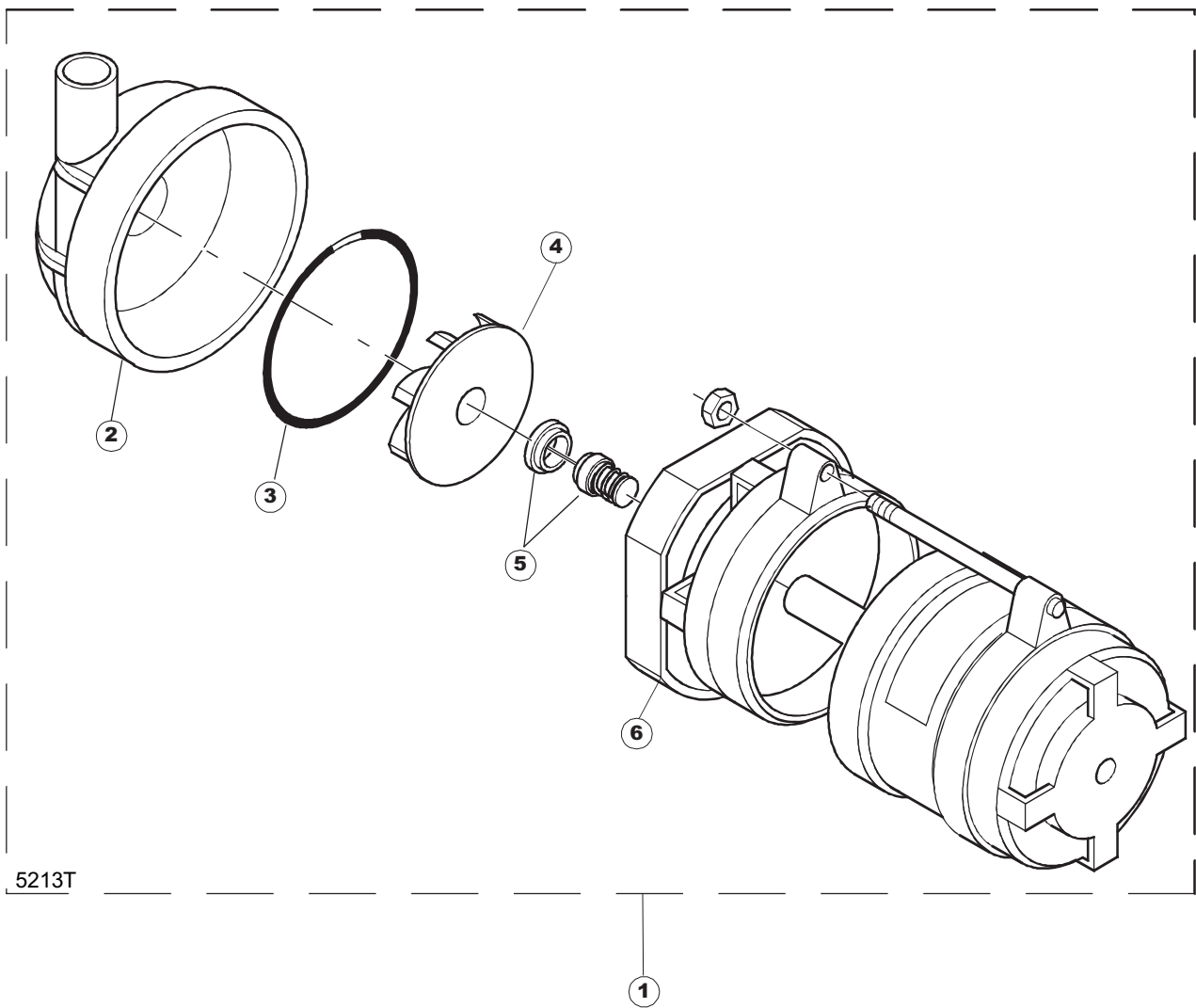












5213T

(\*) Ricambio consigliato.

Pagina	Posizione	Codice ricambio	Vecchio codice	Descrizione
1	1	75244		PANNELLO POSTER. SUP. TRAINO PG FINITO
1	2	77541		MONTANTE CENTRALE POST. PG. FINITO
1	3	77080		NON A LISTINO
1	4	77081		PANNELLO SUPERIORE ESTERNO
1	5	65654		KIT MOLLE SPORTELLO TRAINO
1	6	75225		SCATOLA SUPPORTO MOLLE SPORT. PG FINITO
1	7	75226		GANCIO MOLLA SPORTELLO TRAINO PG FINITO
1	8	75040		PANNELLO ANGOLARE ANTERIORE DESTRO
1	9	75035		PANNELLO ANTERIORE
1	10	75307		SPONDA INFERIORE ESTERNA PG - FINITA
1	11	65054		PANNELLO LATERALE
1	12	75136		STAFFA FISSAGGIO SOTTOPIANI PG FINITO
1	13	75039		PANNELLO ANGOLARE ANTERIORE DESTRO
1	14	75082		PORTA TRAINO
1	15	65080		NON A LISTINO
1	16	926014	CWM8	MAGNETE 8x16x40 + CUST.xDEM201
1	17	75287		PANNELLO ANTERIORE
1	18	73100		PIEDE
1	19	77082		PANNELLO ANTERIORE COMANDI AUTOR. COMPLETO
1	20	75327		CANALE DX TENUTA ANGOLARE ESTERNO
1	21	75038		PANNELLO ANGOLARE POSTERIORE SINISTRO
1	22	65054		PANNELLO LATERALE
1	23	75307		SPONDA INFERIORE ESTERNA PG - FINITA
1	24	75328		CANALE SINISTRO TENUTA ANGOLARE ESTERNO PIEGATO FINITO
1	25	75035		PANNELLO ANTERIORE
1	26	75041		PANNELLO ANGOLARE POSTERIORE SINISTRO
2	1	75112		NON A LISTINO
2	2	75121		SOSTEGNO TENDINA PER LAVASTOVIGLIE A
2	3	75586		STAFFA SUPPORTO TENDINA INTERMEDIO
2	4	75120		TENDINE ENTRATA/USCITA TRAINO
2	5	77025		NON A LISTINO
2	6	77020		SPONDA INTERNA

(\*) Ricambio consigliato.

Pagina	Posizione	Codice ricambio	Vecchio codice	Descrizione
2	7	77041		NON A LISTINO
2	8	75131		STAFFA SUP. FISSAGGIO BRACCIO RISCACQUO
2	9	77039		SUPPORTO BRACCIO INFERIORE
2	10	77040		SUPPORTO INFERIORE BRACCIO PRERISCACQUO
2	11	77021		STAFFA GUIDA PRERISCACQUO
2	12	73100		PIEDE
2	13	77019		NON A LISTINO
2	14	77057		STAFFA SUPPORTO LEVA ECON. AUTORACK
2	15	77008		CORNICE COLLEGAM. PRERISCACQUO COMPLETA
2	16	77074		SUPPORTO ECONOMIZZATORE
2	17	75110		STAFFA ECONOMIZZATORE TRAINO
2	18	77021		STAFFA GUIDA PRERISCACQUO
2	19	927088	CWM7	MAGNETE PER MICROINTERRUTTORE CAPPA
2	20	77079		PIASTRINA MOBILE ECONOMIXX. AUTORACK
2	21	77058		STAFFA
2	22	77047		ELETTROPOMPA
2	23	417081	CDP2	DADO IN PLASTICA 1-1/4
2	24	437063	CGG42	GUARNIZIONE
2	25	DZP13		PILETTA CURVA PLAST
2	26	77030		TUBO ASPIRAZIONE POMPA DR AUTORACK
2	27	77028		TUBO ASPIRAZIONE DR AUTORACK
2	28	927232	DZR2192	RACCORDO OTTONE ELETTROVALVOLA/FILTRO
2	29	927232	DZR2192	RACCORDO OTTONE ELETTROVALVOLA/FILTRO
2	30	DZR582I		RACCORDO
2	31	927077	DZR245	VITONE PER POMPA EXCELSIOR SABBATO
2	32	CGF17		GUARNIZIONE
2	33	927076	DZR257	RACCORDO DA 1/2 X 297 COMPLETO DI DADO
2	34	77909		ELETTROVALVOLA
2	35	77058		STAFFA
2	36	927234	DZR550	RACCORDO ZINCATO 1/2-3/8 RID.
2	37	929163	DZR2622	RACCORDO OTTONE PORTA GOMMA 3/8 M
2	50	77066		FILTRO

(\*) Ricambio consigliato.

Pagina	Posizione	Codice ricambio	Vecchio codice	Descrizione
3	1	75095		LEVA AZIONAMENTO RISCIAQUO LEVA ECONOMIZZATORE
3	2	75110		STAFFA ECONOMIZZATORE TRAINO
3	3	77057		STAFFA SUPPORTO LEVA ECON. AUTORACK
3	4	77074		SUPPORTO ECONOMIZZATORE
3	5	75073		MANIGLIA COLLEGAMENTO TRAINO
3	6	486078	CVI173	VITE IN ACCIAIO INOSSIDABILE SPEC. 6MA
3	7	75076		TAMPONE FERMO TRAINO
3	8	75077		BOCCOLA
3	9	75071		DENTE INGRANAGGIO TRAINO
3	10	486169	REB486169	VITE INOX 4MAX10 TBCR-SP
3	11	75075		PATTINO CARRELLO TRAINO
3	12	77024		GUIDA CESTELLI COMPLETA AUTORACK
3	13	77024		GUIDA CESTELLI COMPLETA AUTORACK
3	14	77869		CARRELLO TRAINO
3	15	75058		ROTELLA TRAINO
3	16	K75649		KIT PARASPRUZZI TRAINO
3	17	80871		MICRO MAGNETICO
3	18	75240		STAFFA SUPPORTO MICRO
3	19	927105	DPM1205	MOTORE 180W MEC71 B5 6-8 POLI V400
3	20	927103	DPR14	RIDUTTORE MVF-49A 1/45
3	21	75128		TUBO DI ACCIAIO
3	22	K75141		FLANGIA SUPERIORE TRAINO
3	23	75235		ALBERO MOTORE TRAINO
3	24	75168		GUARNIZIONE FLANGIA ALBERO TRAINO
3	25	K75057		KIT BOCCOLA TRAINO INF.+ANELLO TENUTA
3	26	75142		FLANGIA INFERIORE TRAINO
3	27	75322		ANELLO ELASTICO DI SICUREZZA(D=25UNI7435
3	28	CMT13		MOLLA A COMPRESSIONE
3	29	927246	DEM11NT	MICROINTERRUTTORE
3	30	60354		VITE REGISTRO FRIZIONE ALFA
3	31	75217		STAFFA
4	1	75586		STAFFA SUPPORTO TENDINA INTERMEDIO

(\*) Ricambio consigliato.

Pagina	Posizione	Codice ricambio	Vecchio codice	Descrizione
4	2	75121		SOSTEGNO TENDINA PER LAVASTOVIGLIE A
4	3	75120		TENDINE ENTRATA/USCITA TRAINO
4	4	75308		SPONDA INTERNA INFERIORE PG FINITA
4	5	75647		GUIDE PORTA TRAINO
4	6	75064		GANCIO SPORTELLO TRAINO
4	7	80871		MICRO MAGNETICO
4	8	75112		NON A LISTINO
4	9	REF472061		NON A LISTINO
4	10	75661		FILTRO ASPIRAZIONE POMPA
4	11	42092	C.42092	GUIDA FILTRO ASPIRAZIONE U70
4	12	984005	REB984005	GRUPPO TRAPPOLA D'ARIA
4	13	926049	DEP45	PRESSOSTATO TIPO 180-70
4	14	143005	SPG10	TUBO IN GOMMA TELATA 5X12 NERO
4	15	75111		STAFFA SUPPORTO TENDINA INTERMEDIO
4	16	75124		SOSTEGNO TENDINA PER LAVASTOVIGLIE A
4	17	75123		TENDINA INTERMEDIA TRAINO
4	18	75429		FILTRO RACCOLTA CON PESO
4	19	75515		FILTRO VASCA LAVAGGIO TRAINO
4	20	75647		GUIDE PORTA TRAINO
4	21	75864		TROPPOPIENO
4	22	CGR4131NT		O-RING
4	30	75871		PILETTA DI SCARICO
4	31	75873		GUARNIZIONE
4	32	75872		DADO PILETTA SCARICO
5	1	437050	REB437050	GUARNIZIONE GOMITO PORTAGOMMA PER
5	2	75155		RACCORDO LAVAGGIO ESTERNO TRAINO
5	3	75154		MANICOTTO MANDATA LAVAGGIO TRAINO
5	4	75645		ATTACCO LANCIA SUP. TRAINO
5	5	75616		BRACCIO LAVAGGIO
5	6	75648		ATTACCO LANCIA INF. TRAINO
5	7	75157		MANDATA LAVAGGIO TRAINO
5	8	80188	C.80188	MANICOTTO MANDATA LAVAGGIO

(\*) Ricambio consigliato.

Pagina	Posizione	Codice ricambio	Vecchio codice	Descrizione
5	9	926150	DPE2640	POMPA LAVAGGIO
5	10	75189		MANICOTTO MANDATA LAVAGGIO
5	11	929164	DZG60	GOMITO IN GOMMA P2703 SAIAG
5	12	42028		MANICOTTO ASPIRAZIONE
5	13	926056	DZG461	GOMITO D'ASPIRAZIONE IN GOMMA PER
6	1	77061		NON A LISTINO
6	2	77064		TAPPO QUADRO ELETTRICO
6	3	60852		BARRA ALIMENTAZIONE IN RAME X TRAINO
6	4	927047	CWG25	ISOLATORE RESISTENZA POL.H=25MM 5MA SCH 71030
6	5	927048	DAP6929	PROTEZIONE BARRE ALIMENTAZIONE PER
6	6	73352		CONTATTORE
6	7	DEI416		INTERRUTTORE AUTOMATICO 3X16A (TIPO 5SY6316-7)
6	8	DEI35N		INTERRUTTORE AUTOMATICO
6	9	DEI37N		INTERRUTTORE AUTOMATICO
6	10	DEI340		INTERRUTTORE AUTOMATICO
6	20	927057		TERMOSTATO SICUREZZA
6	21	80826		MORSETTO
6	22	80827		BARRA
6	23	77045		VENTILATORE PANNELLO COMANDI
6	24	73830		CONNETTORE
6	25	927115	DEM4L	MORSETTIERA DOPPIO COLLEGAMENTO 4MMQ DI
6	26	DEF13006		FUSIBILE
6	27	927043	DEP2B	PORTAFUSIBILE PONTEG LEG 05808
6	28	927114	DEM27	MORSETTIERA SIEMENS 35MM 8WA10111PM00
7	1	77185		PANNELLO
7	2	77418		INTERFACCIA ADESIVA DI CONTROLLO
7	3	77401		TASTIERA COMANDI AUTORACK
7	4	77400		SCHEDA DI CONTROLLO AUTORACK
7	5	77402		CAVO FLAT
7	6	77186		NON A LISTINO
7	7	77905		TRASFORMATORE 500VA(4TM53-1Y)
7	8	77043		COPERCHIO



(\*) Ricambio consigliato.

Pagina	Posizione	Codice ricambio	Vecchio codice	Descrizione
7	9	77026		SUPPORTO TRASFORMATORE PIEGATO FINITO
7	20	80822		MORSETTO 2,5MM 24A (ART.280-641) GRIGIO
7	21	H.228047		PORTAFUSIBILE
7	22	228013		FUSIBILE 5X20 8A
7	23	231016		SONDA TEMPERATURA
7	24	77300		SCHEDA INTERFACCIA PER TURBINA AUTORACK
8	1	77904		PORTAGOMMA CURVO 3/8F
8	2	77049		RACCORDO BRACCIO PRERISCIACQUO
8	3	77035		BRACCIO PRERISCIACQUO 2 UGELLI COMPLETO
8	4	77068		SPRUZZATORE RISCIACQUO INOX
8	5	77060		COLLETTTORE
8	6	77084		BRACCIO DOPPIO RISCIACQUO
8	7	77042		STAFFA SUPPORTO BRACCIO PRE-RISCIACQUO
8	8	77039		SUPPORTO BRACCIO INFERIORE
8	9	927309	CSP251	SPRUZZATORE IN ACCIAIO INOX PER PRIMO
8	10	77059		TUBO 3VIE
8	11	41525		TUBO MANDATA RISCIACQUO
8	12	75401		RACCORDO BRACCIO RISCIACQUO TRAINO
8	13	77031		BRACCIO PRERISCIACQUO
8	14	77040		SUPPORTO INFERIORE BRACCIO PRERISCIACQUO
8	15	77047		ELETTROPOMPA
8	16	143010	SPG61	TUBO IN GOMMA 12X19,5 (FOOD QUALITY)
8	17	75133		SPRUZZATORE RISCIACQUO INOX
8	18	75125		BRACCIO RISCIACQUO INFERIORE
8	19	75129		STAFFA INF. FISSAGGIO BRACCIO RISCIACQUO
8	20	75115		BRACCIO RISCIACQUO
8	21	75131		STAFFA SUP. FISSAGGIO BRACCIO RISCIACQUO
8	22	65876		RACCORDO A GOMITO 3/8" AISI316
8	23	929163	DZR2622	RACCORDO OTTONE PORTA GOMMA 3/8 M
8	24	K75625		BOILER 17 LITRI AISI304
8	25	240016	DEV3S16	ELETTROVALVOLA
8	26	75998		MANOMETRO PER RIDUTTORE(0-2,5BAR)

(\*) Ricambio consigliato.

Pagina	Posizione	Codice ricambio	Vecchio codice	Descrizione
8	27	927015	DZR263	RACCORDO IN OTTONE 3/8 PORTAGOMMA D12
8	28	927150	UAA6	RIDUTTORE DI PRESSIONE 1/2"
8	29	75283		STAFFA SOSTEGNO RIDUTTORE PRESSIONE
8	30	230020C	REB230020C	KIT RESISTENZA
8	31	69870		PROTEZIONE RESISTENZA BOILER
8	32	926053	DWT100	TAPPO PER FLANGIA CHIUSA (170880543)
8	33	K77903		NON A LISTINO
8	34	927076	DZR257	RACCORDO DA 1/2 X 297 COMPLETO DI DADO
8	35	77930		GHIERA
8	36	CGF17		GUARNIZIONE
8	37	77714		RACCORDO INOX 3/4" -1/2"
8	38	DZR582I		RACCORDO
8	39	929038	DZP22	PORTASONDA TERMOSTATO CROMATO
8	40	144010	REB144010	DISPOSITIVO DI NON RITORNO
8	41	65245		COIBENTAZIONE BOILER
8	42	K77903		NON A LISTINO
8	43	143173	REB143173	RACCORDO Y
8	44	230083C	REB230083C	RESISTENZA
8	54	75977		KIT RIDUTTORE PRESSIONE TRAINO
9	1	926150	DPE2640	POMPA LAVAGGIO
9	2	335003	REB335003	VENTOLA 1295/2277
9	3	80880		FLANGIA PER ELETTROPOMPA 4225/2
9	4	141002	REB141002	TENUTA MECCANICA PER POMPA DI LAVAGGIO
9	5	456023		guarnizione o-ring
9	6	124002		GIRANTE ELETTROPOMPA 50HZ
9	7	80882		CHIOCCIOLA ELETTROPOMPA
10	1	77047		ELETTROPOMPA
10	2	80812		CHIOCCIOLA ELETTROPOMPA
10	3	80816		GUARNIZ. POMPA RISCIAQUO (5213)
10	4	80813		GIRANTE ELETTROPOMPA
10	5	80815		TENUTA MECCANICA COMPLETA PER POMPA DI
10	6	80814		FLANGIA