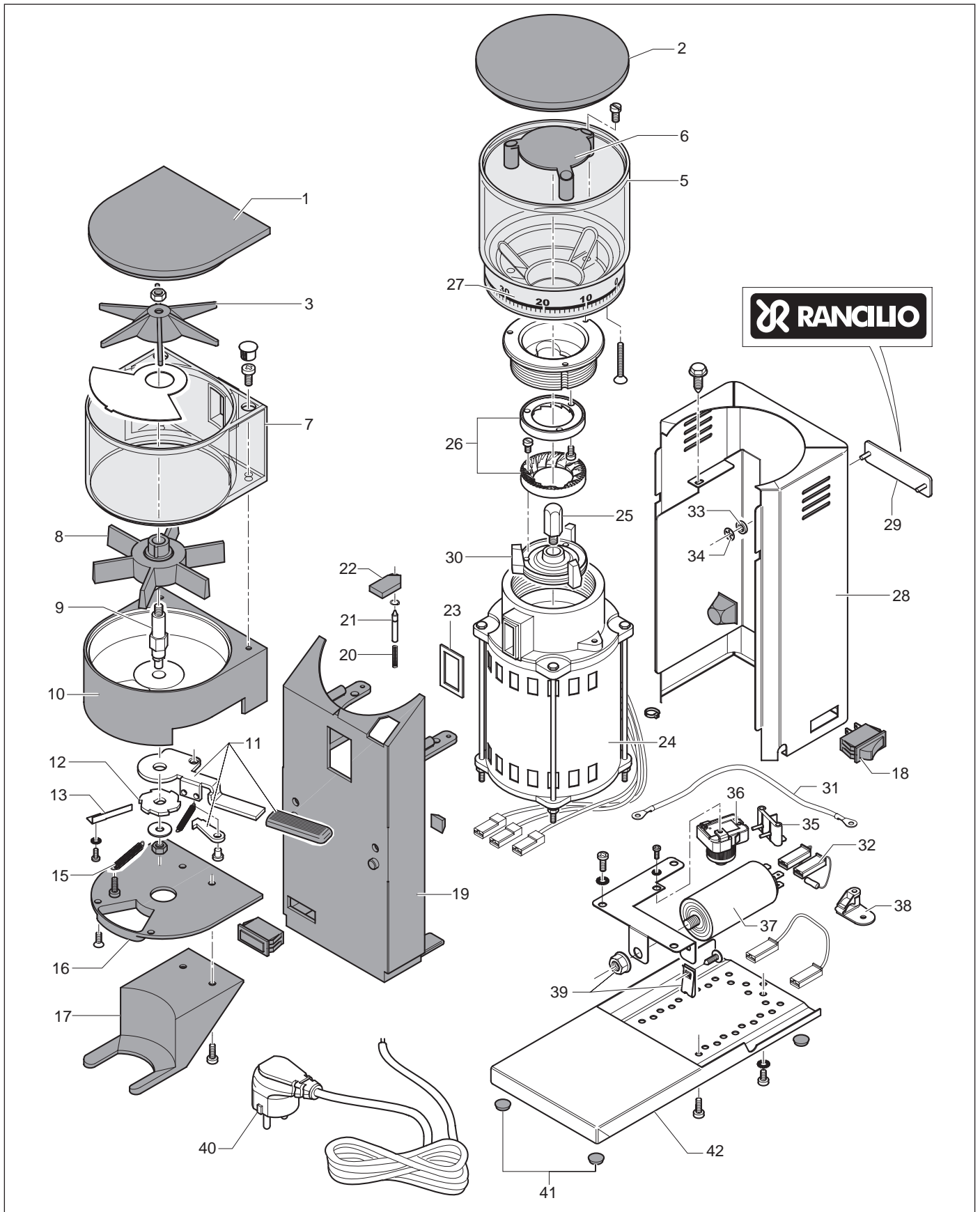


rocky doser



RANCILIO

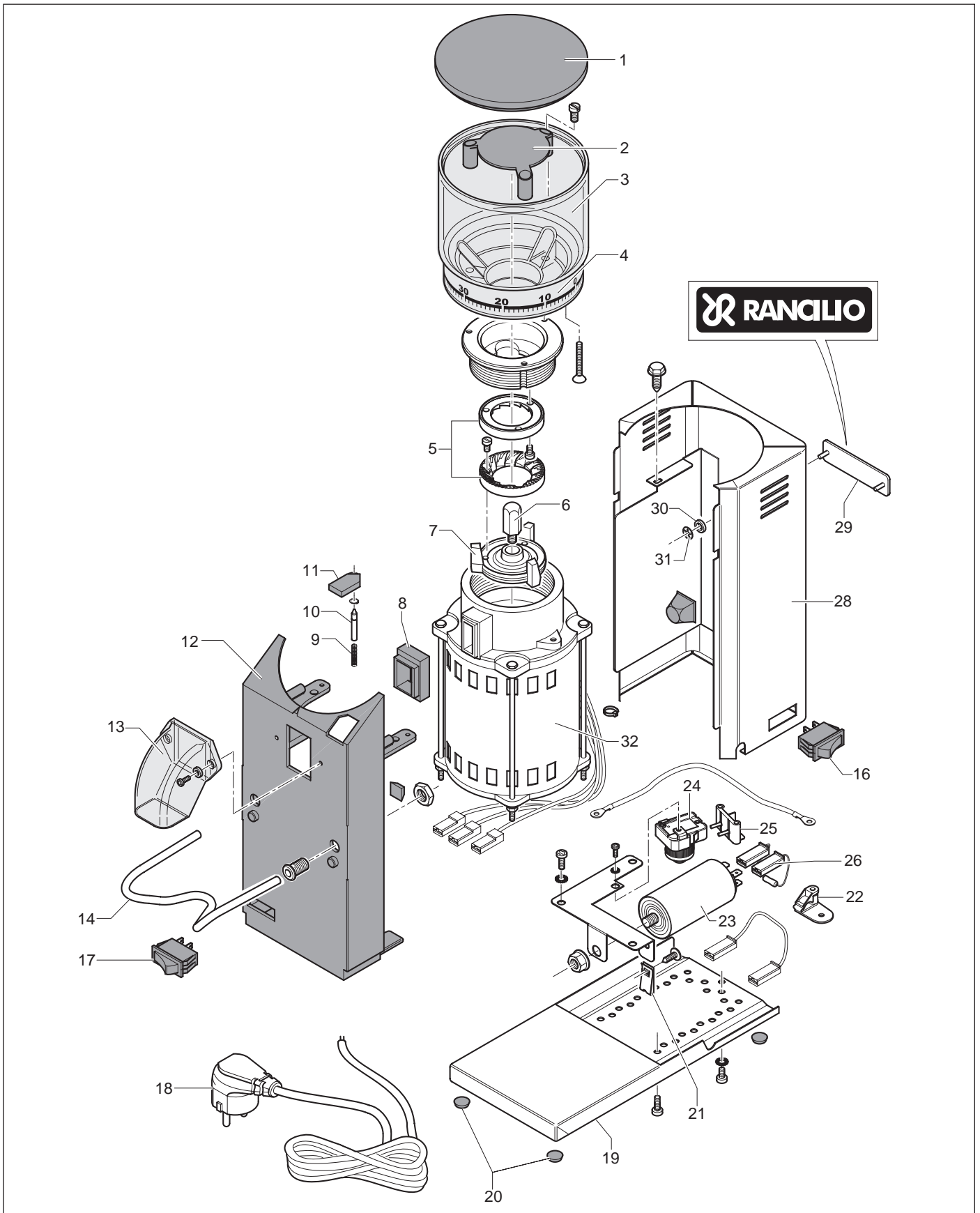
coffeeing the World

Ricambi - Spare Parts - Repuestos 2008

rocky doser

Rif.	CODICE	DESCRIZIONE	DESCRIPTION	BESCHREIBUNG
1	38123034	COPERCHIO DOSATORE	COUVERCLE DOSEUR ROCKY	PORTIONIERERDEECKEL ROCKY
2	38123033	COPERCHIO TRAMOGGIA	COUVERCLE TREMIE ROCKY	TRICHTERDECKEL ROCKY
3	38123043	STELLA SUPERIORE ROCKY	ETOILE SUPERIEUR ROCKY	OBERER STERN ROCKY
4	32329039	DIVISORE CAFFE'	DIVISEUR CAFE MD	KAFFEETEILER
5	38123029A	TRAMOGGIA ROCKY AZZURRA	TREMIE BLEU	BLAUER TRICHTER
6	38123040	PROTEZIONE MACINE ROCKY	COUVRE GRIDERS ROCKY	MIKROSCHUTZ MUEHLENPAAR
7	38123032A	SERBATOIO MACINATO ROCKY AZZURRO	RECIPIENT MULIENO ROCKY BLUE	MUEHLENBEHAELTER BLAU
8	38123042	STELLA INFERIORE ROCKY	ETOILE INFERIEURE ROCKY	UNTERER STERN ROCKY
9	26212001	PERNO DOSATORE ROCKY	AXE DOSEUR ROCKY	ZAPFEN PORTIONIERER ROCKY
10	21202361	CORPO DOSATORE ROCKY	CORPS DOSEUR ROCKY	DOSIERERKOERPER ROCKY
11	14705001	LEVA DOSATORE ROCKY COMPLETA	LEVIER DOSEUR ROCKY	DOSIERERHEBEL ROCKY
12	32599004	CAMME DOSATORE ROCKY	CAMMES DOSEUR ROCKY	DOSIERERNOCKEN ROCKY
13	39220011	MOLLA FERMO CAMME ROCKY	RESSORT CAMMES ROCKY	FEDER NOCKENWELLE ROCKY
14	39220012	MOLLA GANCIO DOSATORE ROCKY	RESSORT DOSATEUR ROCKY	PORTIONIERERFEDER ROCKY
15	39220013	MOLLA LEVA DOSATORE	RESSORT LEVIER DOS. ROCKY	HEBELFEDER ROCKY
16	38123030	COPERTURA DOSATORE ROCKY	COUVERCLE DOSEUR ROCKY	ABDECKUNG PORTION ROCKY
17	38123031	FORCHETTA ROCKY	FOURCHETTE ROCKY	GABEL ROCKY
18	34030042	INTERRUTTORE UNIPOLARE ROCKY	INTERRUPTEUR	SCHALTER
19	21202372	MONTANTE ROCKY NERO	SUPPORT ROCKY	TRAGSTUECK ROCKY
20	39120035	MOLLA SPINETTA MD	RESSORT	FEDER MD
21	26105011	SPINA FER.GHIERA ROCKY	PIVOT ROCKY	ZAPFEN ROCKY
22	38123039	FERMO GHIERA ROCKY	ARRETE BRIDE ROCKY	NUTMUTTERSICHERUNG ROCKY
23	36301027	GUARN. SCARICO CAFFE ROCKY	JOINT ROCKY	DICHTUNG ROCKY
24	14010220	MOTORE ROCKY 230V COMPLETO	MOTEUR ROCKY 220/240	MOTOR ROCKY 220/240
24	14010110	MOTORE ROCKY V110 COMPLETO	MOTEUR ROCKY 110V	MOTOR ROCKY 110V
25	26122001	VITE FISS.P.MACINA FE.ZN X MD40	VIS	SCHRAUBE
26	69000032	COPPIE MACINE D.50 X MD40	PAIR MEULES D.50	MUEHLENPAAR D.50
27	45010044	ADESIVO ARGENTO X TRAMOGGIA	ADHESIF	S.KLEBEETIKETTE
28	10781351	ASSIEME POSTERIORE ROCKY	SET PANNEAU POSTERIEUR ROCKY	KIT ROCKY RUECKTAFEL
29	42200121	TARGHETTA RANCILIO NUOVA MM70	PLAQUETTE RANCILIO MM 70	SCHILD RANCILIO MM 70
30	20114701	PORTAMACINE INF. MD 40	PORTE MEULE MD	MUEHLENHALTER MD
31	34352028	CAVETTO ROSSO	CABLE ROUGE	KABEL ROT
32	34200043	RESISTENZA 12 KOHM PER ROCKY	RESISTANCE MD CLUB	WIDERSTAND MD CLUB
33	37900505	FISSATORE TONDO	AGRAFE	RUNDFIXIERMITTEL D3 H106
34	36201006	RONDELLA SCALDATAZZE	JOINT	TASSENWAERMERSCHEIBE
35	34020106	ATTACCO DISGIUNTORE	FIXATION SEPARAT.MD75	VERB.SELB.AUSSCHALT.MD75
36	34020112	DISGIUNTORE V230	SEPARATEUR 220V MD	SELB.AUSSCHALT.220V MD
	34020111	DISGIUNTORE V110	SEPARATEUR 110V MD	SELB.AUSSCHALT.110V MD
37	34020022	CONDENSATORE 16 MF V230	CONDENSATEUR 220V	KONDENSATOR 220V
	34020011	CONDENSATORE 16MF V110	CONDENSATEUR 110V	KONDENSATOR 110V
38	34200157	BLOCCACAVO 3285	BORNE	KLEMME
39	37900808	PIASTRINA U-8/24/11	PLAQUETTE U-8/24/11	PLATTE U-8/24/11
40	34300085	CAVO H05RN-F 3X0,75 L.=2000	CABLE ET FICHE EUROPE	KABEL MIT STECKER EUROPA
41	36310009	PIEDINO ADESIVO ROCKY	PIED EN CAOUTCHOUX SJ5017	STUETZFUSS SJ5017
42	10781350	ASSIEME BASAMENTO ROCKY	SET BASE ROCKY	KIT ROCKY PLATTE

rocky



RANCILIO

coffeeing the World

Ricambi - Spare Parts - Repuestos 2008

rocky

Rif.	CODICE	DESCRIZIONE	DESCRIPTION	BESCHREIBUNG
1	38123033	COPERCHIO TRAMOGGIA	COUVERCLE TREMIE ROCKY	TRICHTERDECKEL ROCKY
2	38123040	PROTEZIONE MACINE ROCKY	COUVRE GRIDERS ROCKY	MIKROSCHUTZ MUEHLENPAAR
3	38123029A	TRAMOGGIA ROCKY AZZURRA	TREMIE BLEU	BLAUER TRICHTER
4	45010044	ADESIVO ARGENTO X TRAMOGGIA	ADHESIF	S.KLEBEETIKETTE
5	69000032	COPPIE MACINE D.50 X MD40	PAIR MEULES D.50	MUEHLENPAAR D.50
6	26122001	VITE FISS.P.MACINA FE.ZN X MD40	VIS	SCHRAUBE
7	20114701	PORTAMACINE INF. MD 40	PORTE MEULE MD	MUEHLENHALTER MD
8	36990012	BLOCCETTO DISTANZIALE ROCKY	CONNECTOR	CONNECTOR
9	39120035	MOLLA SPINETTA MD	RESSORT	FEDER MD
10	26105011	SPINA FER.GHIERA ROCKY	PIVOT ROCKY	ZAPFEN ROCKY
11	38123039	FERMO GHIERA ROCKY	ARRETE BRIDE ROCKY	NUTMUTTERSICHERUNG ROCKY
12	21202372	MONTANTE ROCKY NERO	SUPPORT ROCKY	TRAGSTUECK ROCKY
13	38125017	BOCCA SCARICO CAFFE ROCKY SD	BEC DECHARGE CAFE ROCKY	ABFLUSSAUSGIESSER KAFFEE ROCKY
14	23000001	APPOGGIO PORTAF.INOX ROCKY	SUPORT PORTEFILTRE	FILTERTRAEGER STUETZE
15	37900505	FISSATORE TONDO D.3	AGRAFE	RUNDFIXIERMITTEL D3 H106
16	34030042	INTERRUTTORE UNIPOLARE ROCKY	INTERRUPTEUR	SCHALTER
17	34030054	PULSANTE UNIPOLARE 250V	BOUTON UNIPOLAIRE 250V	EINPOLIGDRUCKKNOPF 259V FM6,3
18	34300085	CAVO H05RN-F 3X0,75 L.=2000	SIGNALEUR T 110 V.	ANZEIGER NT 110 V.
19	10781350	ASSIEME BASAMENTO ROCKY	SET BASE ROCKY	KIT ROCKY PLATTE
20	36310009	PIEDINO ADESIVO ROCKY	PIED EN CAOUTCHOUC SJ5017	STUETZFUSS SJ5017
21	37900808	PIASTRINA U-8/24/11	PLAQUETTE U-8/24/11	PLATTE U-8/24/11
22	34200157	BLOCCACAVO 3285	BORNE	KLEMME
23	34020022	CONDENSATORE 16 MF V230	CONDENSATORE 16 MF V230	CONDENSADOR 220V
23	34020021	CONDENSATORE 16MF V110	CONDENSATEUR 110V	KONDENSATOR 110V
24	34020112	DISGIUNTORE V230	SEPARATEUR 220V MD	SELB.AUSSCHALT.220V MD
24	34020111	DISGIUNTORE V110	SEPARATEUR 110V MD	SELB.AUSSCHALT.110V MD
25	34020106	ATTACCO DISGIUNTORE	FIXATION SEPARAT.MD75	VERB.SELB.AUSSCHALT.MD75
26	34200043	RESISTENZA 12 KOHM PER ROCKY	RESISTANCE MD CLUB	WIDERSTAND MD CLUB
27	34352028	CAVETTO ROSSO	CABLE ROUGE	KABEL ROT
28	10781351	ASSIEME POSTERIORE ROCKY	SET PANNEAU POSTERIEUR ROCKY	KIT ROCKY RUECKTAFEL
29	42200121	TARGHETTA RANCILIO NUOVA MM70	PLAQUETTE RANCILIO MM 70	SCHIELD RANCILIO MM 70
30	36201006	RONDELLA SCALDATAZZE	JOINT	TASSENWAERMERSCHEIBE
31	37900505	FISSATORE TONDO	AGRAFE	RUNDFIXIERMITTEL D3 H106
32	14010220	MOTORE ROCKY 230V COMPLETO	MOTEUR ROCKY 220/240	MOTOR ROCKY 220/240
	14010110	MOTORE ROCKY V110 COMPLETO	MOTEUR ROCKY 110V	MOTOR ROCKY 110V



coffeeing the World



ITALY

Rancilio Macchine per caffè S.p.A.
Viale della Repubblica 40
20010 Villastanza di Parabiago
Milano Italy
Tel +39 0331 408200
Fax +39 0331 551437
www.rancilio.it
info@rancilio.it

SPAIN

Rancilio Espana, s.a.
Gran Vía de Carlos III, 84 3ª
Edificio Trade
08028 Barcelona Spain
Tel. +34 902 884 275
Tel. +34 934 923 414
Fax +34 93 496 57 01
www.rancilio.com
info@rancilio.es

PORTUGAL

RANCILIO PORTUGAL LDA
Estrada da Falagueira nº 68 E
2700-365 Amadora Portugal
Tel. +35 121 019 1091
Fax +35 121 019 1091
www.rancilio.com
info@rancilio.pt

USA

Rancilio North America Inc.
8102 S.Lemont Rd. #1200
Woodridge, IL 60517 USA
Tel +1 630 427 1703
Fax +1 630 427 1713
www.rancilio.com
info@rancilio-na.com

ASIA

Asian Market Access HK Ltd
601 Tak Woo House
17-19 D'aguilar Street Central
Hong Kong
Tel +852 2521 7839
Fax +852 2521 5787
www.rancilio.com