

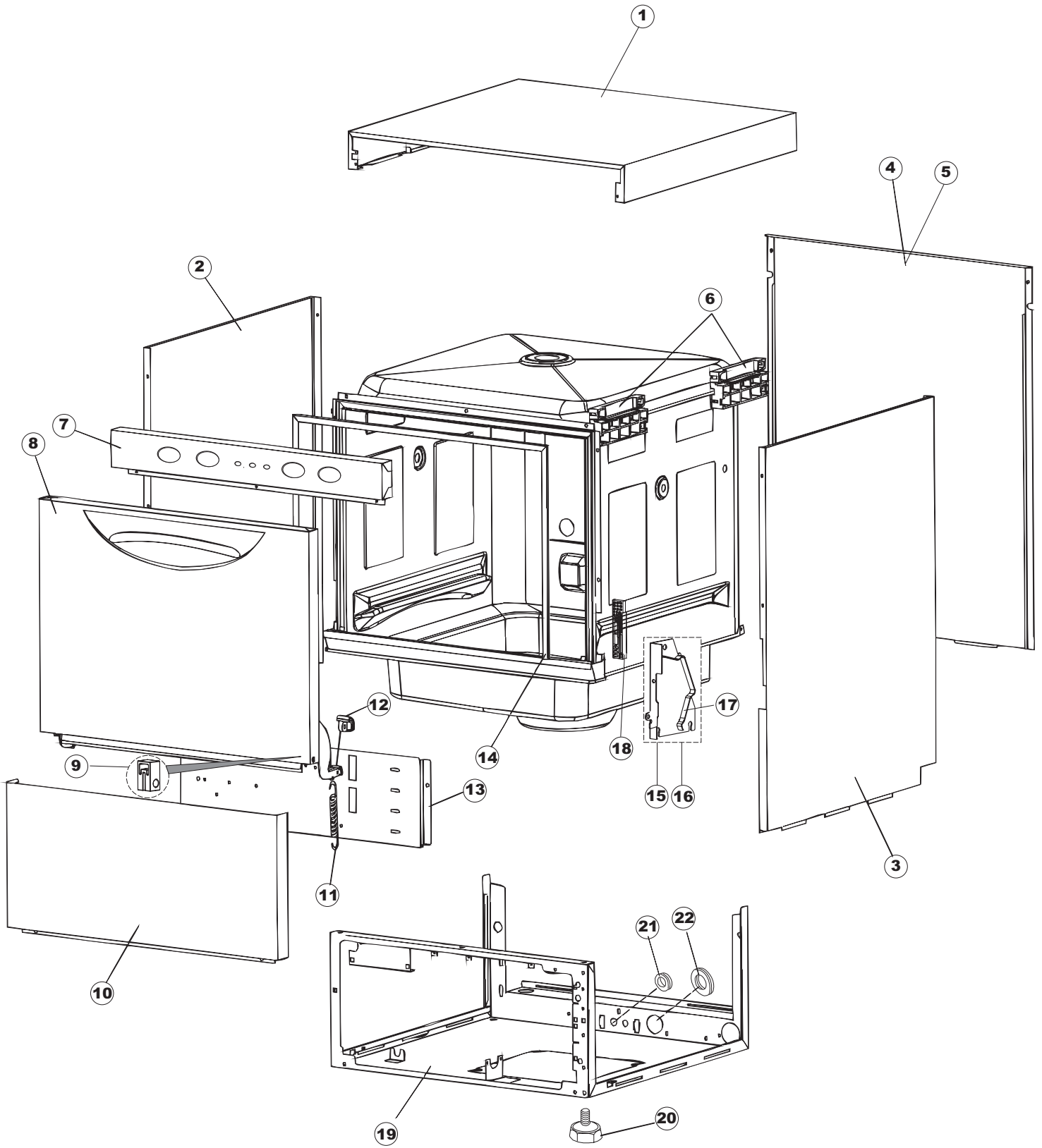
# ELETTROBAR

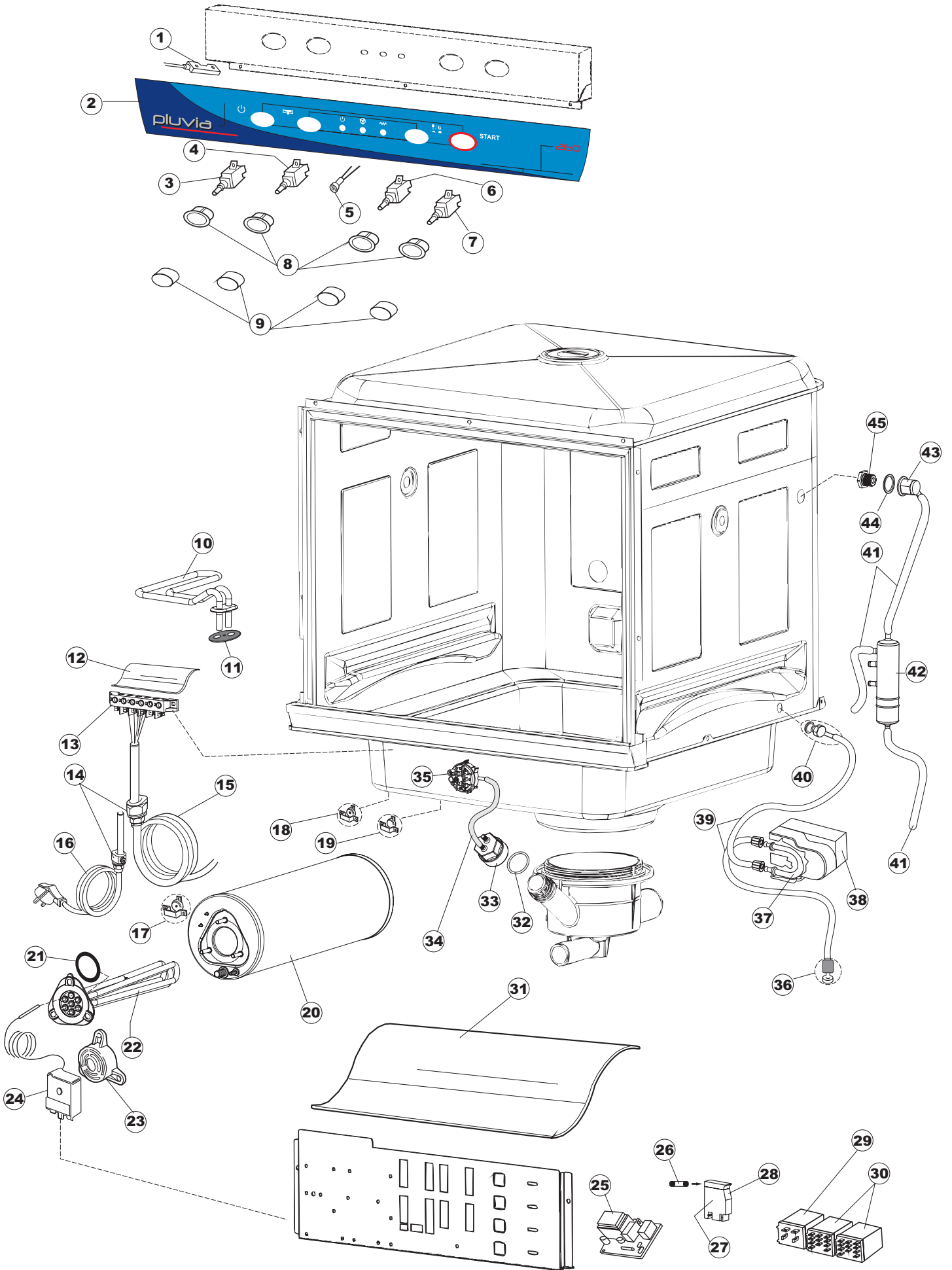
**SPARE PARTS CATALOGUE  
ERSATZTEILKATALOG  
CATALOGUE PIECES DETACHEES  
CATALOGO PARTI RICAMBIO  
CATALOGO DE PIEZAS DE RECAMBIO  
CATALOGO PEÇAS DE REPOSIÇÃO**

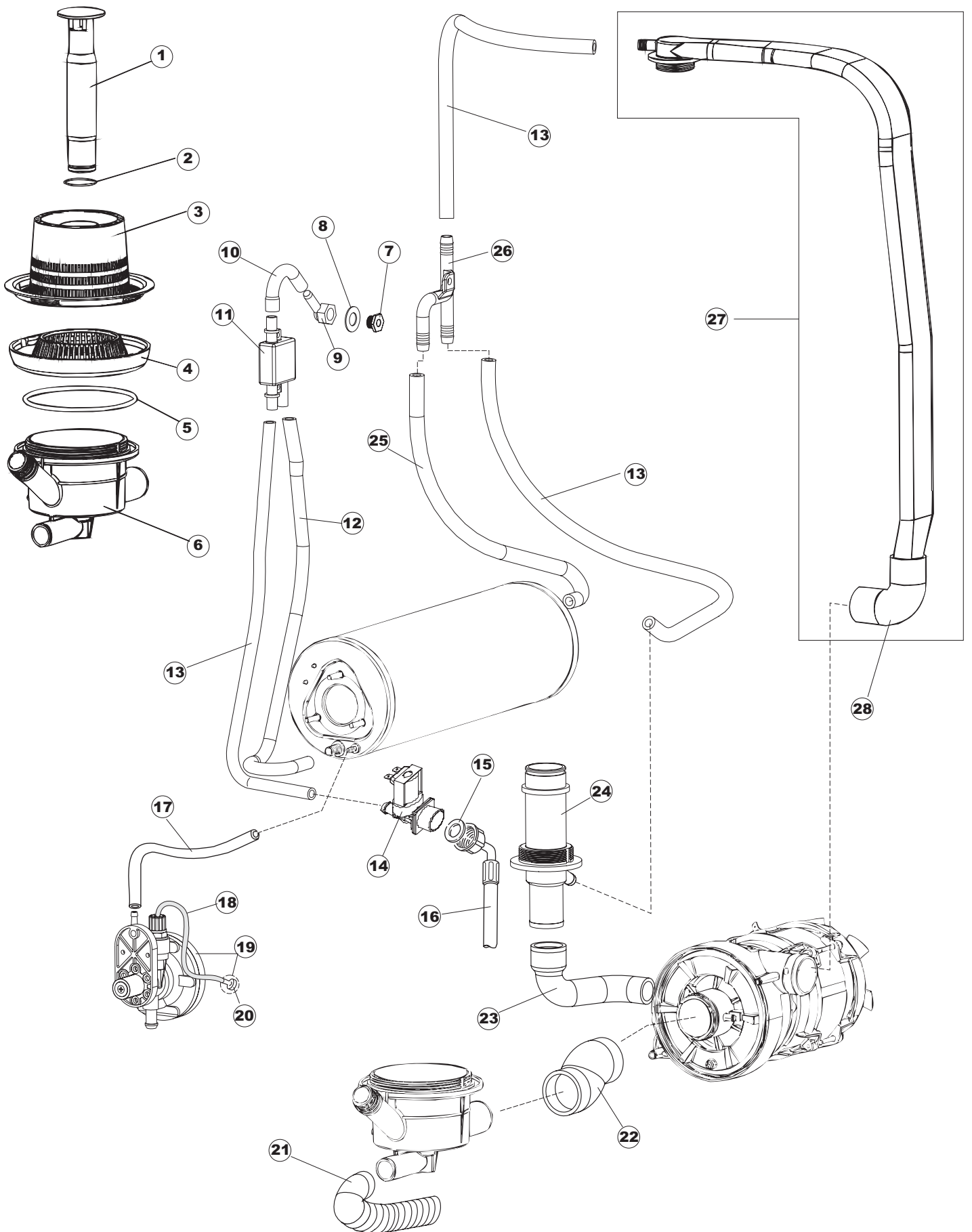
**Pluvia-260**

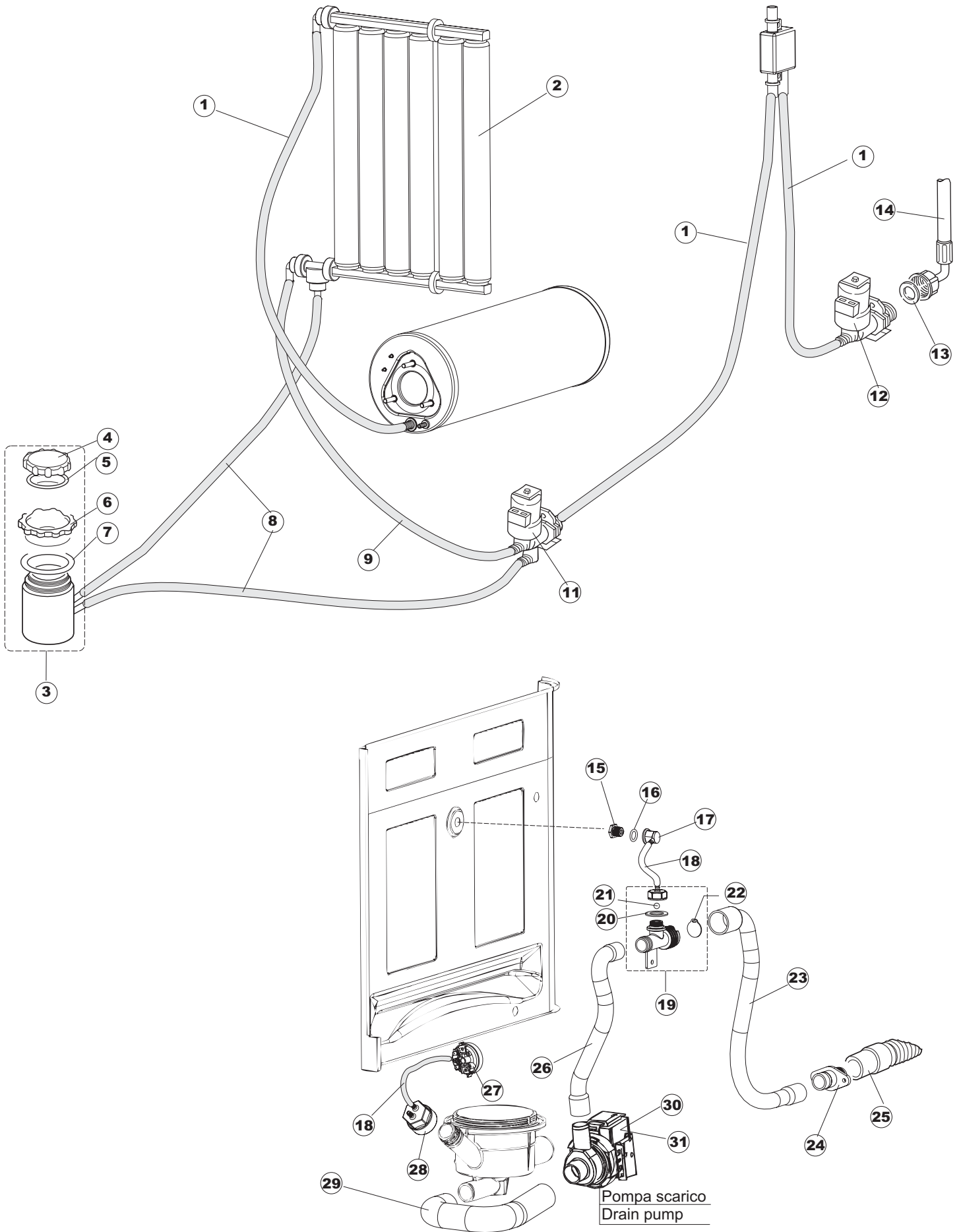
**10-02-2009**

# 1

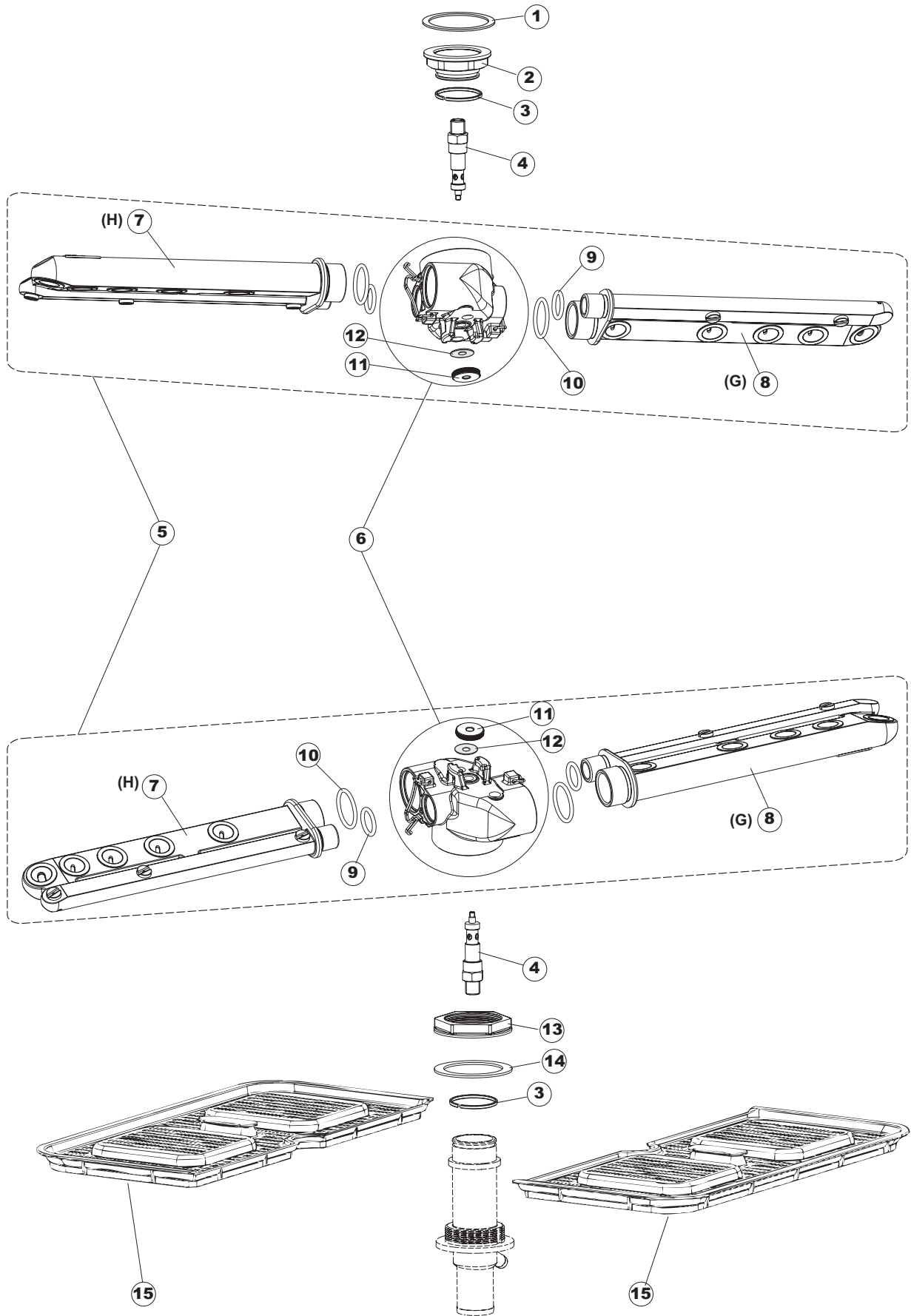




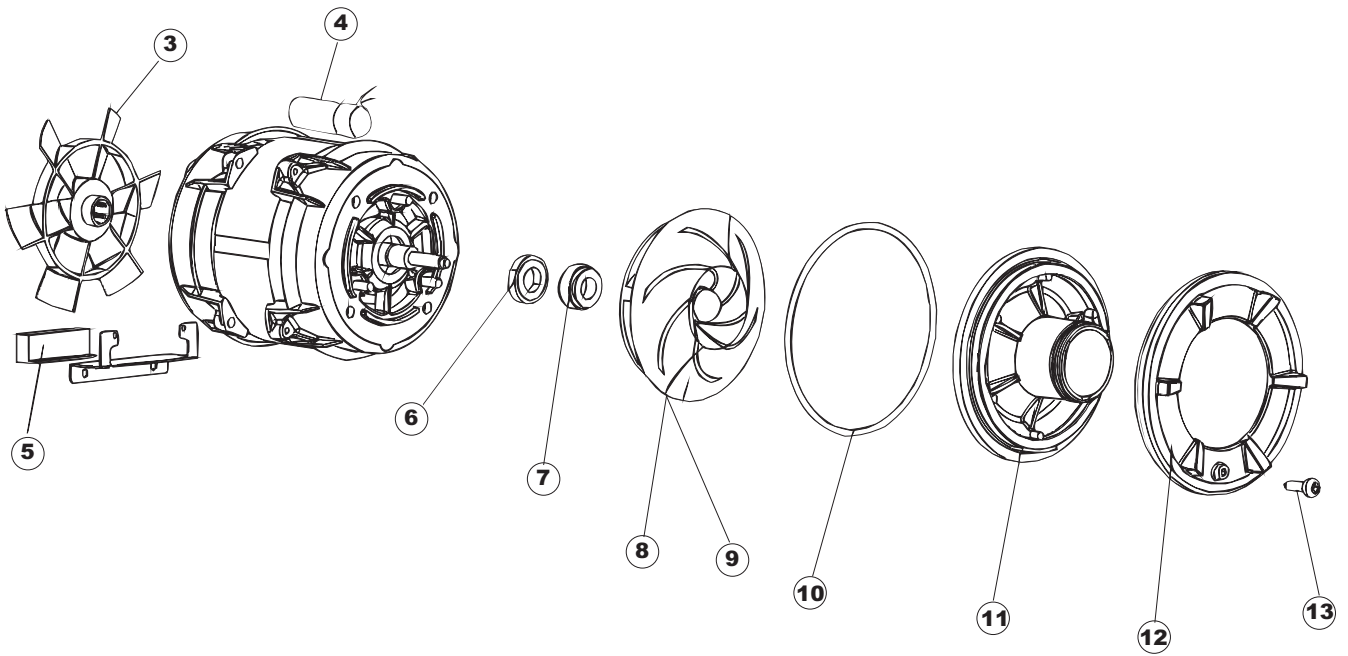
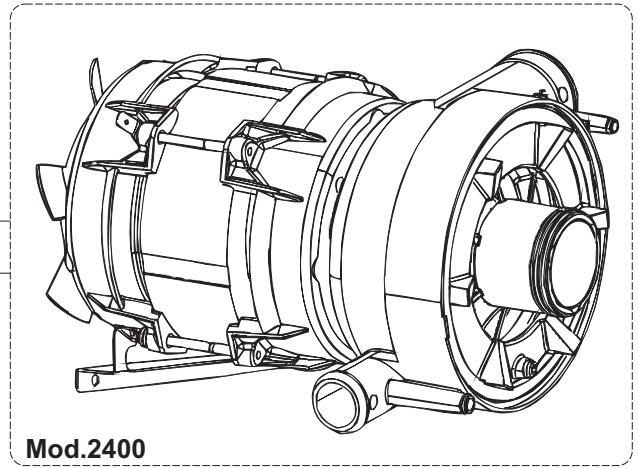




# 5



# 6



Seite	Position	Code	Alter Code	Beschreibung	ME
1	1	004175		GEHAEUSEOBERTEIL LA50	NR
1	2	021116		SEITENWAND LINKS	NR
1	3	021115		SEITENWAND RECHTS.LA50	NR
1	4	022146		RUECKWAND LA50	NR
1	5	022147		RUECKWANDVERKLEIDUNG LA50	NR
1	6	035083		BUEGEL LA50	NR
1	7	025917		PANN.COMANDI INOX AQUA 260	NR
1	8	029510		TUER KOMPLETT LA50	NR
1	9	310013		ZENTRIERBLOCK SCHARN-BOLZEN LA50	NR
1	10	012318		FRONTBLENDE LA50	NR
1	11	449063		FEDER	NR
1	12	307014		ANSCHLAG X AUSGL. UND SCHLISSFEDER	NR
1	13	035081		BEF.WINKEL	NR
1	14	437103		TUERDICHTUNG	NR
1	15	999259		GRUPPO STAFFA+MOLLA BILANCIAM.PORTA	NR
1	16	999260		GRUPPO STAFFA+MOLLA SAGOM.SX.PORTA LA50	NR
1	17	449058		FEDER	NR
1	18	307015		BUEGELLAGER F. TUERSTANGE LA50	NR
1	20	461019	REB461019	VERSTELLFUSS D30 M8	NR
1	21	459006	REB459006	KABELDURCHGANG, Di9/De16 22	NR
1	22	459004	REB459004	ROHRDURCHGANG, GUMMI DI.34	NR
2	1	211002	REB211002	KONTAKT, MAGNET.+KABEL 302N.Ocm25	NR
2	2	025916		FRONTBLENDE	NR
2	3	208010	REB208010	ABLENKER, DOPPELT - 35/40/50	NR
2	4	226071	REB226071	DRUCKT. MIT DOPPELKONTAKT 35/40/50	NR
2	5	216025	REB216025	KONTROLL-LAMPE, REIHE 24.5.0.00.04.78	NR
2	6	208010	REB208010	ABLENKER, DOPPELT - 35/40/50	NR
2	7	226071	REB226071	DRUCKT. MIT DOPPELKONTAKT 35/40/50	NR
2	8	226121		ELLIPTISCHE, DRUCKTASTENGEHAEUSE (111362)	NR
2	9	227067		TASTE, ELLIPT. BLAU	NR
2	10	230112		RESISTENZA.V.1400W-230V.LA50	NR
2	11	437086	REB437086	DICHTUNG, TANKWIDERSTAND	NR
2	12	214088		EL.SCHUTZ,TRANSP.KL.3	NR
2	13	220011	REB220011	* KLEMMENBRETT, 5-POLIG + ERDUNG FV.122	NR
2	14	459005	REB459005	KABELKLIPPS, STEAB Art.5024	NR
2	15	H.374339-2		MASCHINE KABERL H07RN-F 5X2.5X3.0MT	NR
2	16	299040	REB299040	STECKER, SCHUKO 90^ VERKAB. l=2.5mt	NR
2	17	236047	REB236047	THERM.,KONT. TANK/S.95ø+/-3ø	NR
2	18	236052		THERM.,KONT. BOILER/L.90ø+/-3ø(2611576)	NR
2	19	236035	REB236035	THERM.,KONT. TANK/L.60ø+/-3ø(2611573)	NR
2	20	104060		BOILER	NR
2	21	456002	REB456002	O-Ring 48x6,2	NR
2	22	230111		WIDERS.B.4900W/230-400V	NR
2	23	69870		HEIZUNGSCHUETZ DES WARMWASSERBEREITERS	NR
2	24	236043	REB236043	THERMOSTAT, BOILER TR711 Tf-83ø	NR
2	25	215029		KARTE	NR
2	26	228010		SICHERUNG	NR
2	27	210011		PLAETTCHEN	NR
2	28	210010		SICHERUNGSHALTER	NR
2	29	229029	REB229029	RELAIS FINDER 65.31 230/50	NR
2	30	229040		RELAIS 62.83.8.230.0300	NR



2	31	214086		EL.SCHUTZ,DURCHS.GEWEBE 463/503	NR
2	32	456073		O-RING	NR
2	33	107013		LUFT-GLOCKE DES DRUCKSCHALTERS	NR
2	34	143235		ROHR 4x7 SILICON, DURCHSICHT. CRP	MT
2	35	224025		ARBEITSDRUCKWAECHTER 105/125	NR
2	36	121075	REB121075	FILTER, ABSAUG.INOX (775239-001)	NR
2	37	143219	REB143219	RÖHRCHEN, SANTOPRENE 6X10 VERBIND.+GEWINDERINGE	NR
2	38	209021		DOSAT.PERIST.DETERGENTE REG.	NR
2	39	143194	REB143194	ROHR 4x6 CRISTAL, DURCHS.	MT
2	40	468151	DZR150NT	VERBINDUNGSST., SEIFENEINTRITT CPL NM * GESCHW.	NR
2	41	H.165178		PVC SCHLAUCH	NR
2	42	144028		SERBATOIO SOFT-START LA50	NR
2	43	468029	REB468029	VERBINDUNGSST., DRUCKSCHALTERGLOCKE	NR
2	44	456020	REB456020	O-Ring 3050 R495	NR
2	45	429076		GHIERA VALVOLA SFIATO PS LA50	NR
3	1	142058		UEBERLAUFROHR LA50	NR
3	2	456081		O-RING	NR
3	3	121120		SIEB	NR
3	4	429072		GHIERA CORPO ASPIR./SCARICO LA50	NR
3	5	456076		TORISCHE DICHTUNG D.I.135.9X5.33	NR
3	6	136028		ABSAUG-UND ABFLUSSKOERPER LA50	NR
3	7	429075		GEWINDERING	NR
3	8	437078	REB437078	DICHTUNG, DOSIERER E35/.OB.NACHSPÜLEN	NR
3	9	468165	REB468165	FITTING, KUNST. VERBINDUNGSST. 35/40/22	NR
3	10	127094		MUFFE	NR
3	11	H.324091		VORRICHTUNG A/R	NR
3	12	127091		SAUGMUFFE LA50	NR
3	13	143004	REB143004	ROHR, DRUCKSCHALTER TP 10X17 (CASER/15NL C4N)	MT
3	14	240011	REB240011	ZUFLUSSVENTIL 1-WEG	NR
3	15	437041	REB437041	DICHTUNG 3/4 GASVERSORG.	NR
3	16	929169	RAT32	TUBO DI CARICO DEL TERMOPLASTICO	NR
3	17	143005	SPG10	ROHR, DRUCKSCHALTER TP 5x11 (CASER/15/NL C4N)	MT
3	18	H.775601		ROHR 4x6 CRISTAL BLAU PVC	MT
3	19	209025		DOSIERPUMPE KLARSPUELER	NR
3	20	121017		FILTER, ABSAUG. KLARSPÜLER	NR
3	21	143252		ABLAUFLEITUNG	NR
3	22	127082		NACHSPUEL-FOERDERUNGSBOGEN	NR
3	23	127085		SAUGMUFFE PUMPE LA50	NR
3	24	115143		ZENTRALLEITUNG OBEN LA50	NR
3	25	127090		ZULAUFSCHLAUCH LA50	NR
3	26	143173	REB143173	VERBIND., NACHSPÜLEN KUNST.35/40/50	NR
3	27	115140		VEREINTE WASHLEITUNG LA50	NR
3	28	127084		OBERE DRUCKMUFFE	NR
4	1	143004	REB143004	ROHR, DRUCKSCHALTER TP 10X17 (CASER/15NL C4N)	MT
4	2	117006		ENTHAERTER 6 SAEULEN	NR
4	3	406998	REB406998	SALZBEHALTER NM	NR
4	4	480005	REB480005	PFROPFEN, SALZBEHALTER	NR
4	5	456052	REB456052	O-Ring 144	NR
4	6	429011	REB429011	GEWINDERING, SALZBEH.	NR
4	7	437034	REB437034	DICHTUNG, D68D81S3 GUMMI	NR
4	8	127098		MUFFE LA50	NR
4	9	127099		MUFFE LA50	NR
4	11	999288		GRUPPO VALVOLA DEVIATR.CON RIDUTTORE	NR
4	12	240016	DEV3S16	ZUFLUSSVENTIL 1-WEG 3/4 230V DROSS.16L	NR
4	13	437041	REB437041	DICHTUNG 3/4 GASVERSORG.	NR

4	14	929169	RAT32	TUBO DI CARICO DEL TERMOPLASTICO	NR
4	15	429076		GHIERA VALVOLA SFIATO PS LA50	NR
4	16	456020	REB456020	O-Ring 3050 R495	NR
4	17	468029	REB468029	VERBINDUNGSST., DRUCKSCHALTERGLOCKE	NR
4	18	143235		ROHR 4x7 SILICON, DURCHSICHT. CRP	MT
4	19	144995		LUFTLOCH-VENTIL DER ABFLUSSPUMPE LA50	NR
4	20	437083		DICHTUNG, GUMMI D32D19.5S1.5	NR
4	21	476008		SFERA.VALVOLA.LA50.HOST.D=5/16"	NR
4	22	499092		MEMBRANA VALVOLA SFIATO PS LA50	NR
4	23	127093		MUFFE	NR
4	24	468152	REB468152	VERBINDUNGSST., ABLAUF CLEAN.3	NR
4	25	143137	REB143137	ABLASSROHR D18 GEBOG. ENDE	NR
4	26	127092		MUFFE ABLAUFPUMPE	NR
4	27	224023		ARBEITSDRUCKWAECHTER 165/140	NR
4	28	107014		LUFT-GLOCKE DES DRUCKEWAECHTERS LA50	NR
4	29	127087		MUFFE	NR
4	30	80117	C.80117	ABLASSPUMPE RIVER	NR
4	31	80117HZ		ABLASSPUMPE 240V/60HZ (DPS35-015)	NR
5	1	437113		DICHTUNG DES KOERPERS -UNTEN- FUER GLAES ERSPUELER	NR
5	2	429069	REB429069	GEWINDERING, HAUPTLEITUNG X5	NR
5	3	303037		RING	NR
5	4	325087		PERNO PETTINE PARALLELI INF.LA50	NR
5	5	990113		GRUPPO LAV.RISC.BRACCI PARALLELI E50..	NR
5	6	129068		CORPETTO COMPLETO X PETTINI PAR.D44	NR
5	7	106153		SPUEL/NACHSPUELARM E50 (8DUESEN) PARALLEL	NR
5	8	106152		SPUEL/NACHSPUELARM E50 (7 DUESEN) PARALLEL	NR
5	9	456070		OR D.I.15.54X2.62 ART.20886	NR
5	10	456071		OR D.I.24X2.5 ART.34916	NR
5	11	454006		ZAPFEN	NR
5	12	437100		DICHTUNG	NR
5	13	429073		GHIERA FISSA CONDOTTO INF.LA50	NR
5	14	437102		GUARNIZIONE CONDOTTO INFER.LA50	NR
5	15	121123		FILTRO VASCA PLAST.INTEGRALE LA50	NR
6	1	130982		WASCHPUMPE-KOERPER+ PUMPE	NR
6	2	130981		WASCHPUMPE-KOERPER+ PUMPE	NR
6	3	335015		LUFERRAD	NR
6	4	206002	REB206002	KONDENSATOR - 10 mF	NR
6	5	478062		ELASTISCHBLOCK FUER PUMPE	NR
6	6	141008		MECHANISCHE DICHTUNG FUER WASCHPUMPE DER GLAESERSPUELER	NR
6	7	141009		MECHANISCHE DICHTUNG FUER WASCHPUMPE DER GLAESERSPUELER	NR
6	8	124057		PUMPENFLUEGEL	NR
6	9	124060		PUMPENFLUEGEL	NR
6	10	456078		TORISCHE DICHTUNG	NR
6	11	480148		DECKEL PUMPE	NR
6	12	429074		RING	NR