

TAV 350

EVC4F7

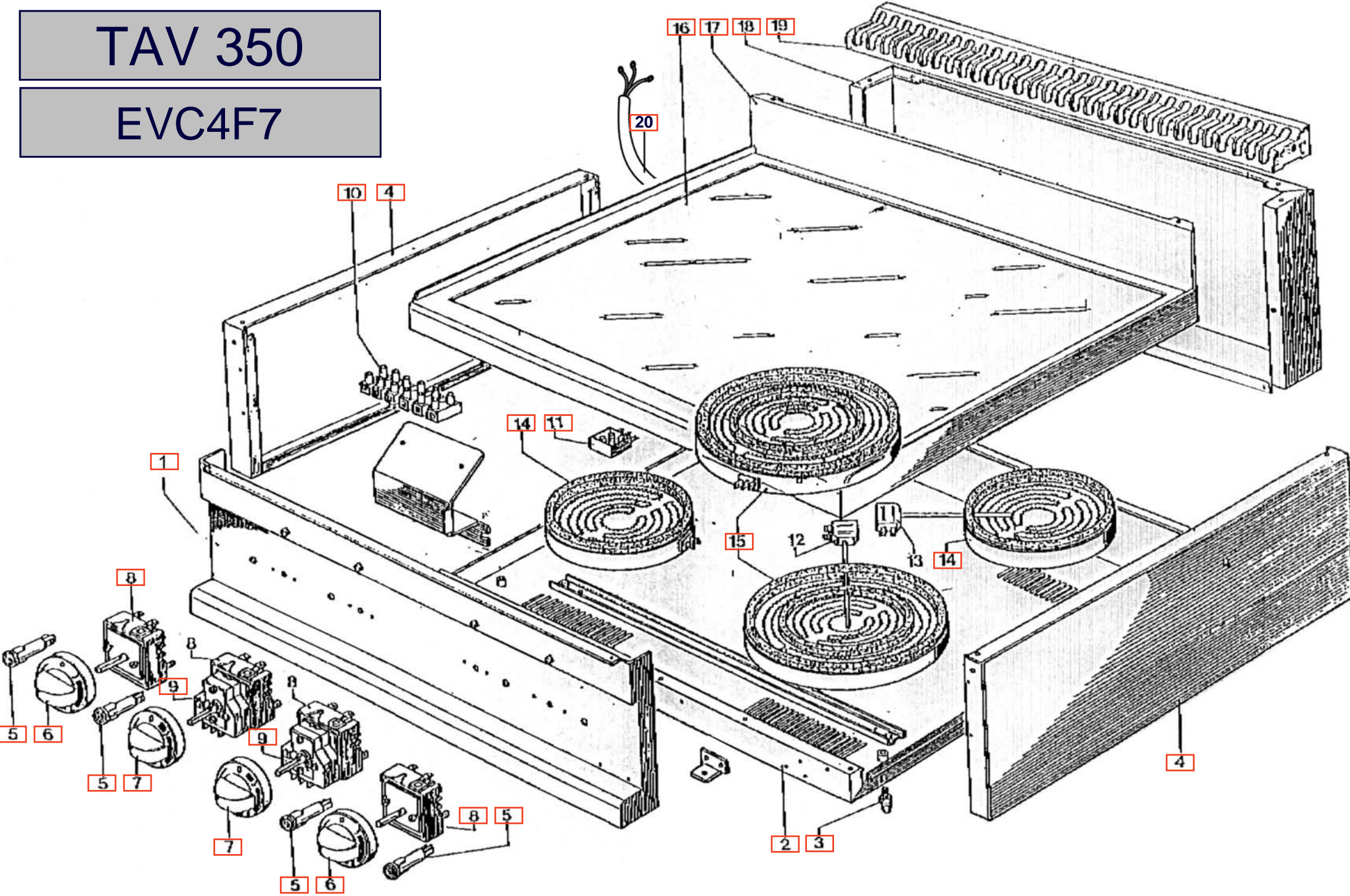


TABLE	POS.	CODE	ITALIAN	ENGLISH	FRANÇAIS	DEUTSCH
OMNIA TAV.350	1	GACU700183	AS.CRUSCOTTO E4F7	CONTROL PANLE	PANNEAU DE CONTRÔLE	STIRNBRETT
OMNIA TAV.350	3	RTCU700277	PIEDINO+T.S.G4SF7/145 A	STAINLESS STEEL FOOT	PIED INOX	INOX FUSS
OMNIA TAV.350	4	pacu700424	FIANCO G4SF7	SIDE	CÔTÉ	SEITE
OMNIA TAV.350	6	RTCU700463	MANOP.COM.P.E.1,8KW EVC27	COMMUTATOR KNOB1,8KW	POIGNÉE POUR COMM. 1,8KW	KOMMUTATORKUGELGRIFF 1,8KW
OMNIA TAV.350	8	RIC0001044	REGOLTORE ENERGIA EVC27	POWER REGULATOR	RÉGULATEUR D'ENERGIE	ENERGIE REGLER
OMNIA TAV.350	9	RIC0001045	CONTATTO ELETTRICO SUPPLEMENTARE	FURTHER ELECTRIC SWITCH	CONTAT ÉLECTRIQUE SUPPLÉMENTAIRE	ZUSÄTZLICHER ELEKTRISCHER SCHALTER
OMNIA TAV.350	10	RTBF900045	MORSETTIERA 12M-PA220TV SIMB/1-6+1-6	TERMINAL BLOCK 6 POLES	GROUPE DE CONNEXION 6 POLES	KLEMMBRETT 6 POLIG
OMNIA TAV.350	11	RIC0001047	*BLOCCO SPIA CAL.EVC47 509620	SAFETY LEDS GROUP FOR REM. WARMTH	GROUPE DE VOYANTS DE SÉCUR. DE LA CHALEUR	SICHERHEITSREGLER FÜR DIE RESTWÄRME
OMNIA TAV.350	14	RIC0001040	RESIST. EVC27 1,8KW	ELECTRIC PLATE 1,8 KW 240 V	PLAQUE ÉLECTRIQUE 1,8 KW 240 V	ELEKTRISCHE PLATTE 1,8 KW 240 V
OMNIA TAV.350	15	RIC0001041	*VEDI RIC0001294	ELECTRIC PLATE 2,4 KW 240 V	PLAQUE ÉLECTRIQUE 2,4 KW 240 V	ELEKTRISCHE PLATTE 2,4 KW 240 V
OMNIA TAV.350	16	RIC0001049	*ORDINA GRUCU700098	WORK PLANE GLASS	VERRE PLAN DE CUISSON	PLATTENGLAS
OMNIA TAV.350	19	GACU700118	AS.GRIGLIA CAM.G4S7 SMALT.	CHIMNEY GRILL	GRILLE DE LA CHEMINÉE	SCHERNSTEINROST



TABLE	POS.	CODE	ITALIAN	ENGLISH	FRANÇAIS	DEUTSCH
OMNIA TAV.351	1	PACU700569	PORTA FORNO G4SF7	OVEN DOOR	PORTE FOUR	OFENTÜR
OMNIA TAV.351	2	PACU700447	MANIGLIA F.RAG.G4SF7/457	OVEN DOOR HANDLE	POIGNÉE PORTE FOUR	OFENTÜRGRIFF
OMNIA TAV.351	3	RTCU700291	TERMINALE MAN.F.G47 RAG.TURCH.	HANDLE	POIGNÉE	HANDGRIFF
OMNIA TAV.351	4	RTCU900027	CERN.P.F.SX C4F 45010952	OVEN DOOR LEFT HINGE	CHARNIÈRE GAUCHE PORTE DU FOUR	LINKE OFENTÜRANGEL
OMNIA TAV.351	5	RTCU900026	CERN.P.F.DX C4F 45010951	OVEN DOOR RIGHT HINGE	CHARNIÈRE DROITE PORTE DU FOUR	RECHTE OFENTÜRANGEL
OMNIA TAV.351	6	RTCU900004	P/RULLINO CERN.F.4GIPR000159	HINGE SUPPORT	SUPPORT CHARNIÈRE	SCHARNIERROLLENTRÄGER
OMNIA TAV.351	7	PACU700570	C/PORTA F.G4SF7 SMALT.	OVEN COUNTER DOOR	CONTRE PORTE FOUR	GEAGENTÜR
OMNIA TAV.351	8	RTCU800097	GUARNIZ.P.F.G4SF	OVEN DOOR GASKET	GARNITURE PORTE	TÜRDICHTUNG
OMNIA TAV.351	9	RTCU700342	GRIGLIA LAT.F.G4SF7	OVEN LATERAL GRATE	GRILLE LATÉRALE DU FOUR	OFENROST
OMNIA TAV.351	10	RTCU700341	GRIGLIA F.G4SF7	GRATE	GRILLE	ROST
OMNIA TAV.351	11	RTCU700002	AT.GRIGLIA LAT.F.C470	GRATE CONNECTION	ATTAQUE LATÉRAL	SEITENANSCHLUSS
OMNIA TAV.351	13	PACU700559	PI.FORNO E.G4SFE7 SMALT.	OVEN PLAN	PLAN DU FOUR	OFENE EBENE
OMNIA TAV.351	19	PACU700695	COPERCHIO ISP.MORS.G4SFE7	TERMINAL BOARD INSPECTION COVER	COUVERCLE INSPEC.GROUPE DE CONNECTION	KLEMMENBRETT-INSPEKTIONSDECKEL
OMNIA TAV.351	20	RTCU700351	PANNELLO IS.SUP.CASS.F.G4SF7	UPPER PLATE	PLAN SUPERIEUR	OBERE EBENE
OMNIA TAV.351	22	RTCU700437	MANOP.TERM.F+G.E4F7 TURCHESE	OVEN KNOB	BOUTON DU FOUR	OFENKUGELGRIFF
OMNIA TAV.351	23	RTCU900290	LAMP.SP.VERDE/250V/TBF013.SF6	GREEN WARNING LAMP	LAMPE TEMOIN VERTE	GRÜNE KONTROLLEUCHTE
OMNIA TAV.351	24	RTCU900072	LAMP.SP.GIALLA/250V/TBF013.SF6	YELLOW WARNING LAMP	LAMPE TÉMOIN JAUNE	GELBE KONTROLLEUCHTE
OMNIA TAV.351	25	RTCU700079	COMM.F/G.C4EF70 4923815050	OVEN COMMUTATOR	COMMUTATEUR DU FOUR	OFEN KOMMUTATOR
OMNIA TAV.351	26	RTCU600067	T.E.EFT47/46 5534052812	THERMOSTAT	THERMOSTAT	THERMOSTAT
OMNIA TAV.351	27	RTBF900037	STAFFA BASSA COMM/TERM 617078	THERMOSTAT COMMUTATOR FLASK	STAFFA COMMUTATORE	KOMMUTATORHALTEBÜGEL
OMNIA TAV.351	28	RTBF800138	F/CAVOPG21 53015050+D53019050C	CABLE CLAMB Ø 9	FIXE-CABLE Ø 9	KABELHALTER Ø 9
OMNIA TAV.351	29	RTBF900045	MORSETTIERA 12M-PA220TV SIMB/1-6+1-6	TERMINAL BLOCK 6 POLES	GROUPE DE CONNECTION 6 POLES	KLEMMBRETT 6 POLIG
OMNIA TAV.351	30	RTCU700282	R.G.G4SFE7 3.95KW230	OVEN GRILL ELEMENT 3,75 KW 240 V	RESISTANCE GRILL 3,75 KW 240 V	ELEKTR. WIDERSTAND 3,75 KW 240 V
OMNIA TAV.351	31	RTCU700281	R.F.G4SFE7 3,2KW230	OVEN ELEMENT 2,7 KW 240 V	RESISTANCE GRILL 2,7 KW 240 V	ELEKTR. WIDERSTAND 2,7 KW 240 V
OMNIA TAV.351	33	RTCU900414	CAVO AL.250/SEZ.2,5X3CAVI C	FEEDING CABLE	CÂBLE DE ALIMENTATION	STROMKABEL