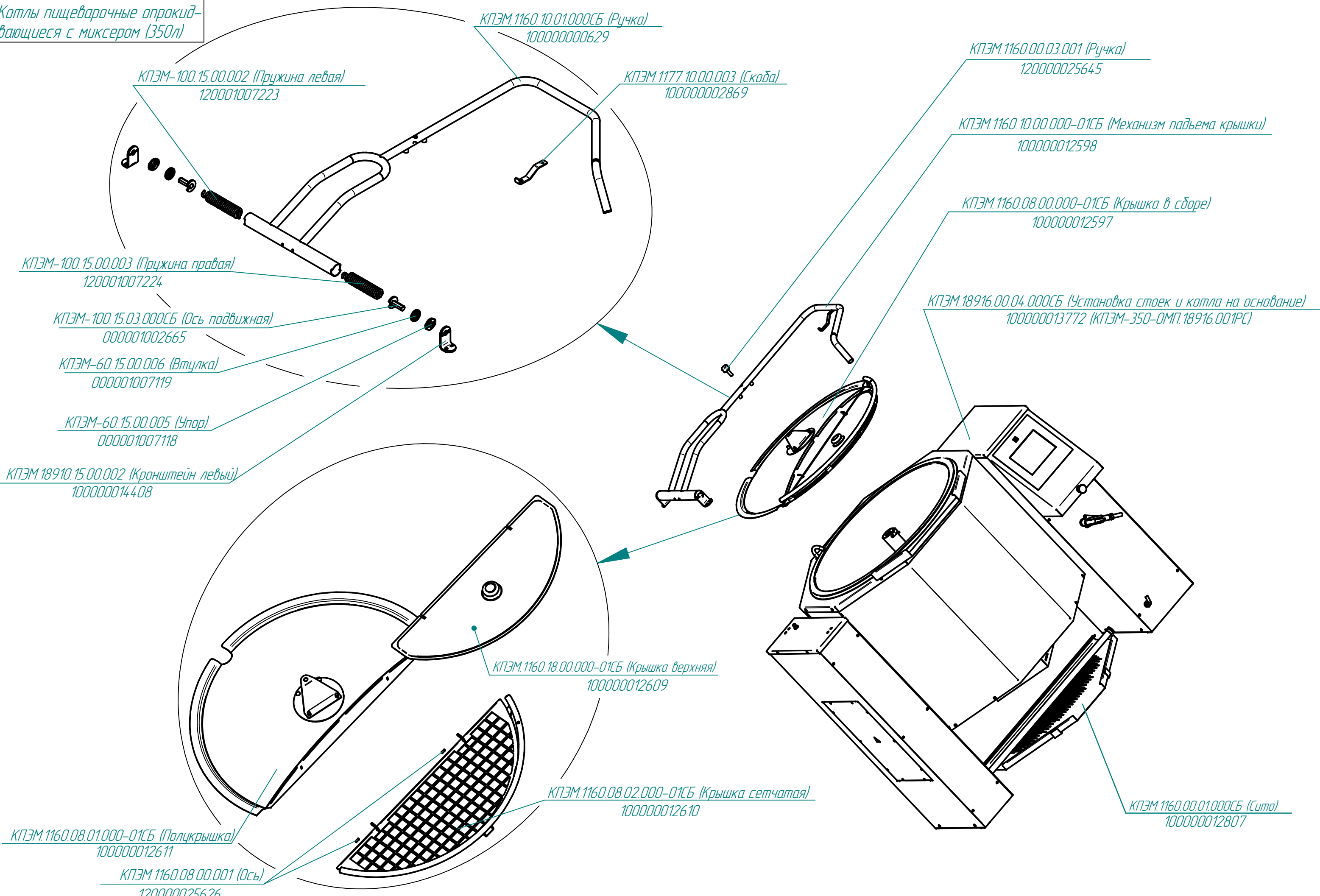


**КПЭМ-350-ОМП.18916.000РС**  
Котлы пищеварочные опрокидывающиеся с миксером (350л)



КПЭМ-100.15.00.002 (Пружина левая)  
120001007223

КПЭМ-100.15.00.003 (Пружина правая)  
120001007224

КПЭМ-100.15.03.000СБ (Ось подвижная)  
000001002665

КПЭМ-60.15.00.006 (Втулка)  
000001007119

КПЭМ-60.15.00.005 (Упор)  
000001007118

КПЭМ.18910.15.00.002 (Кронштейн левый)  
100000014408

КПЭМ.1160.08.01.000-01СБ (Полукрышка)  
100000012611

КПЭМ.1160.08.00.001 (Ось)  
120000025626

КПЭМ.1160.10.01.000СБ (Ручка)  
100000000629

КПЭМ.1177.10.00.003 (Скоба)  
100000002869

КПЭМ.1160.00.03.001 (Ручка)  
120000025645

КПЭМ.1160.10.00.000-01СБ (Механизм подъема крышки)  
100000012598

КПЭМ.1160.08.00.000-01СБ (Крышка в сборе)  
100000012597

КПЭМ.18916.00.04.000СБ (Установка стоек и котла на основании)  
100000013772 (КПЭМ-350-ОМП.18916.001РС)

КПЭМ.1160.18.00.000-01СБ (Крышка верхняя)  
100000012609

КПЭМ.1160.08.02.000-01СБ (Крышка сетчатая)  
100000012610

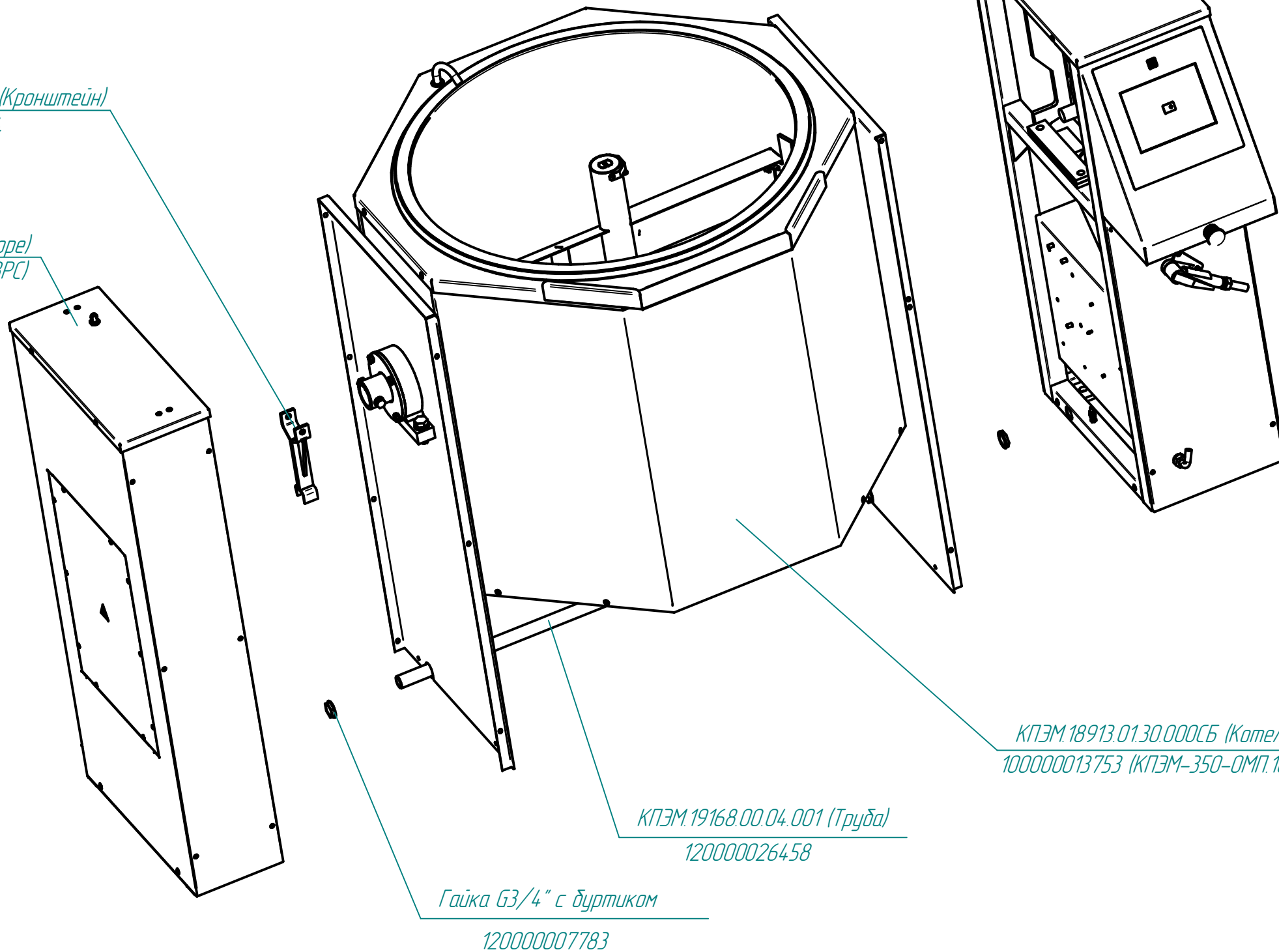
КПЭМ.1160.00.01.000СБ (Сито)  
100000012807

КПЭМ-350-ОМП.18916.001РС  
Котлы пищеварочные опрокидывающиеся с миксером(350 л)

КПЭМ.1160.17.00.000СБ (Кронштейн)  
100000000624

КПЭМ.18913.03.00.000СБ (Стойка левая в сборе)  
100000013754 (КПЭМ-350-ОМП.18916.003РС)

КПЭМ.18916.02.00.000СБ (Стойка правая в сборе)  
100000013773 (КПЭМ-350-ОМП.18916.002РС)

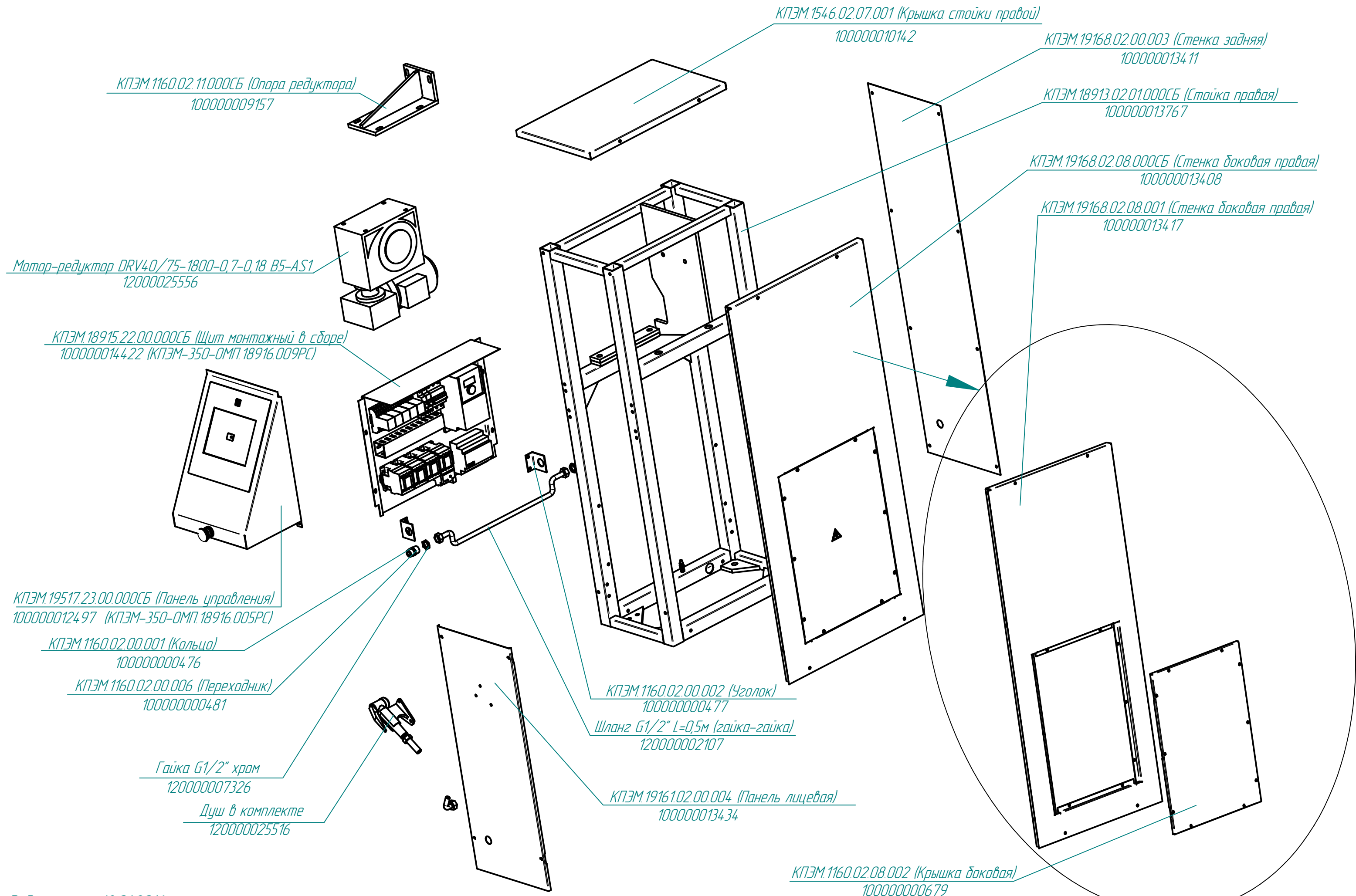


КПЭМ.18913.01.30.000СБ (Котел в сборе)  
100000013753 (КПЭМ-350-ОМП.18916.004РС)

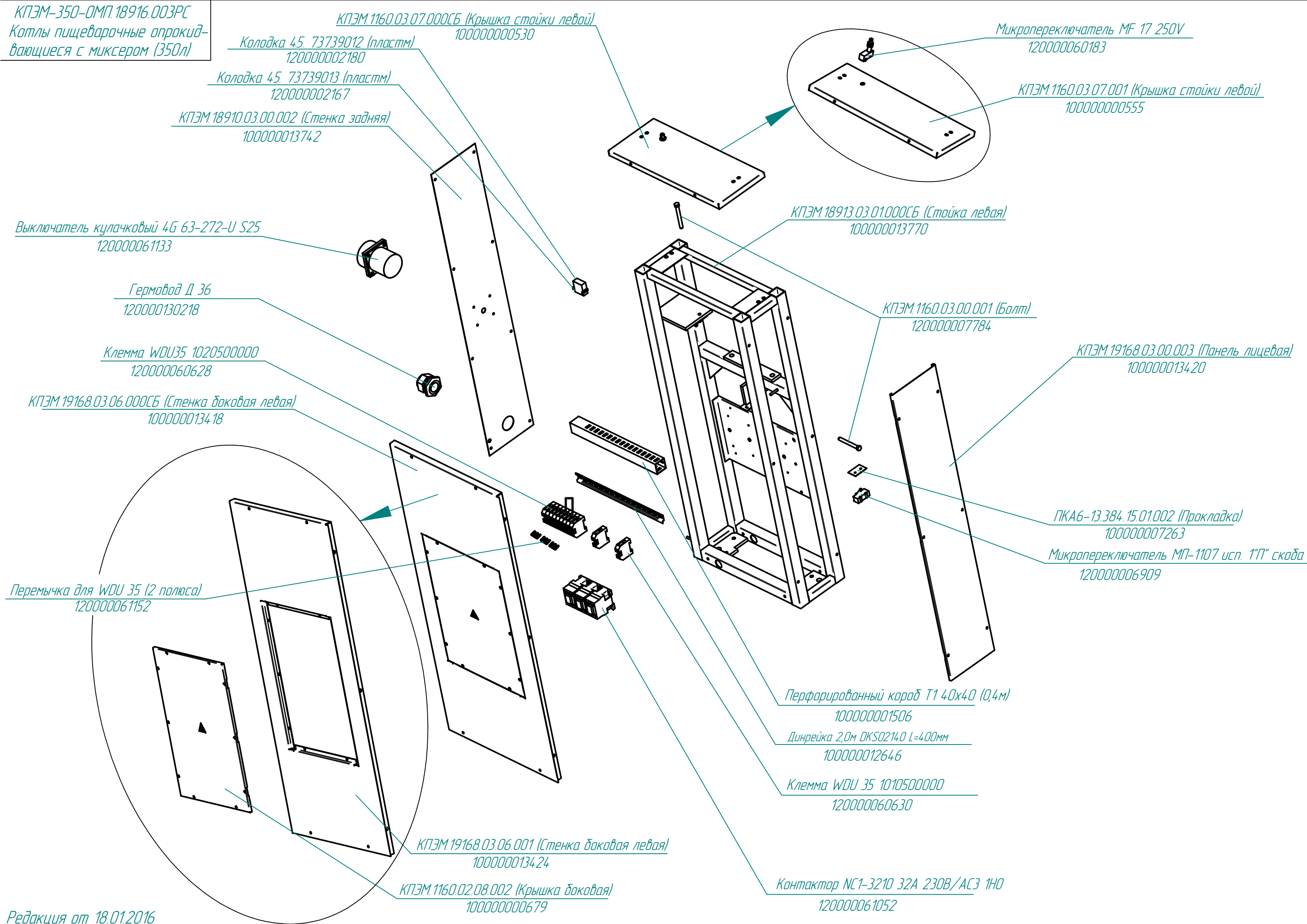
КПЭМ.19168.00.04.001 (Труба)  
120000026458

Гайка G3/4" с дуртиком  
120000007783

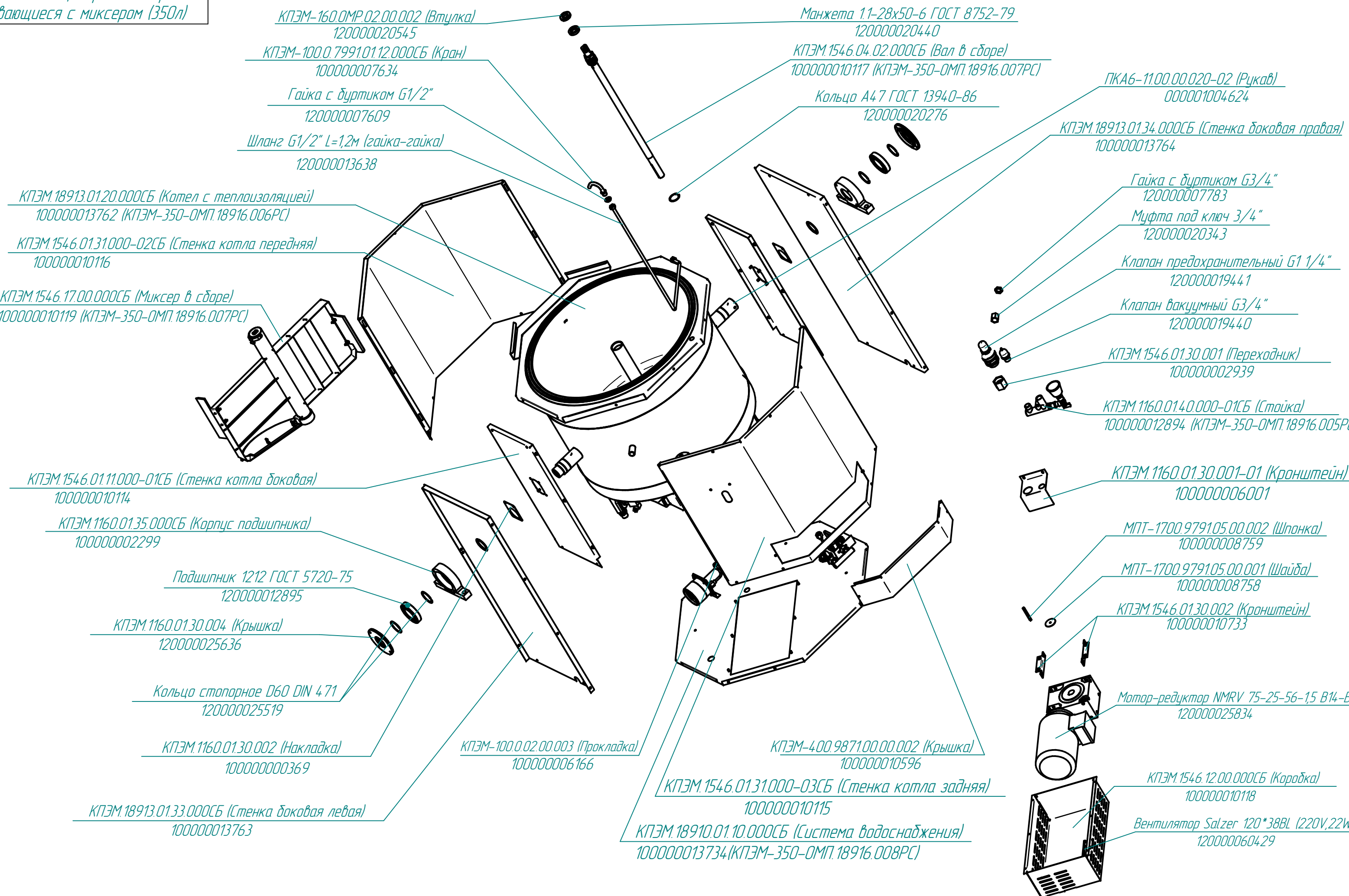
*КПЭМ-350-ОМП.19816.002РС*  
*Котлы пищеварочные опрокидывающиеся с миксером (350л)*



КПЭМ-350-ОМП.18916.003РС  
Котлы пищеварочные опрокидывающиеся с миксером (350л)



**КПЭМ-350-ОМП.18916.004РС**  
 Котлы пищеварочные опрокидывающиеся с миксером (350л)



КПЭМ-160.0MP.02.00.002 (Втулка)  
120000020545

КПЭМ-100.0.799101.12.000СБ (Кран)  
100000007634

Гайка с буртиком G1/2"  
120000007609

Шланг G1/2" L=1,2м (гайка-гайка)  
120000013638

КПЭМ.18913.01.20.000СБ (Котел с теплоизоляцией)  
100000013762 (КПЭМ-350-ОМП.18916.006РС)

КПЭМ.1546.01.31.000-02СБ (Стенка котла передняя)  
100000010116

КПЭМ.1546.17.00.000СБ (Миксер в сборе)  
100000010119 (КПЭМ-350-ОМП.18916.007РС)

Манжета 11-28x50-6 ГОСТ 8752-79  
120000020440

КПЭМ.1546.04.02.000СБ (Вал в сборе)  
100000010117 (КПЭМ-350-ОМП.18916.007РС)

Кольцо А47 ГОСТ 13940-86  
120000020276

ПКА6-11.00.00.020-02 (Рукав)  
000001004624

КПЭМ.18913.01.34.000СБ (Стенка боковая правая)  
100000013764

Гайка с буртиком G3/4"  
120000007783

Муфта под ключ 3/4"  
120000020343

Клапан предохранительный G1 1/4"  
120000019441

Клапан вакуумный G3/4"  
120000019440

КПЭМ.1546.01.30.001 (Переходник)  
100000002939

КПЭМ.1160.01.40.000-01СБ (Стойка)  
100000012894 (КПЭМ-350-ОМП.18916.005РС)

КПЭМ.1546.01.11.000-01СБ (Стенка котла боковая)  
100000010114

КПЭМ.1160.01.35.000СБ (Корпус подшипника)  
100000002299

Подшипник 1212 ГОСТ 5720-75  
120000012895

КПЭМ.1160.01.30.004 (Крышка)  
120000025636

Кольцо стопорное D60 DIN 471  
120000025519

КПЭМ.1160.01.30.002 (Накладка)  
100000000369

КПЭМ.18913.01.33.000СБ (Стенка боковая левая)  
100000013763

КПЭМ-100.0.02.00.003 (Прокладка)  
1000000006166

КПЭМ-400.987100.00.002 (Крышка)  
100000010596

КПЭМ.1546.01.31.000-03СБ (Стенка котла задняя)  
100000010115

КПЭМ.18910.01.10.000СБ (Система водоснабжения)  
100000013734 (КПЭМ-350-ОМП.18916.008РС)

КПЭМ.1160.01.30.001-01 (Кронштейн)  
100000006001

МПТ-1700.979105.00.002 (Шпонка)  
100000008759

МПТ-1700.979105.00.001 (Шайба)  
100000008758

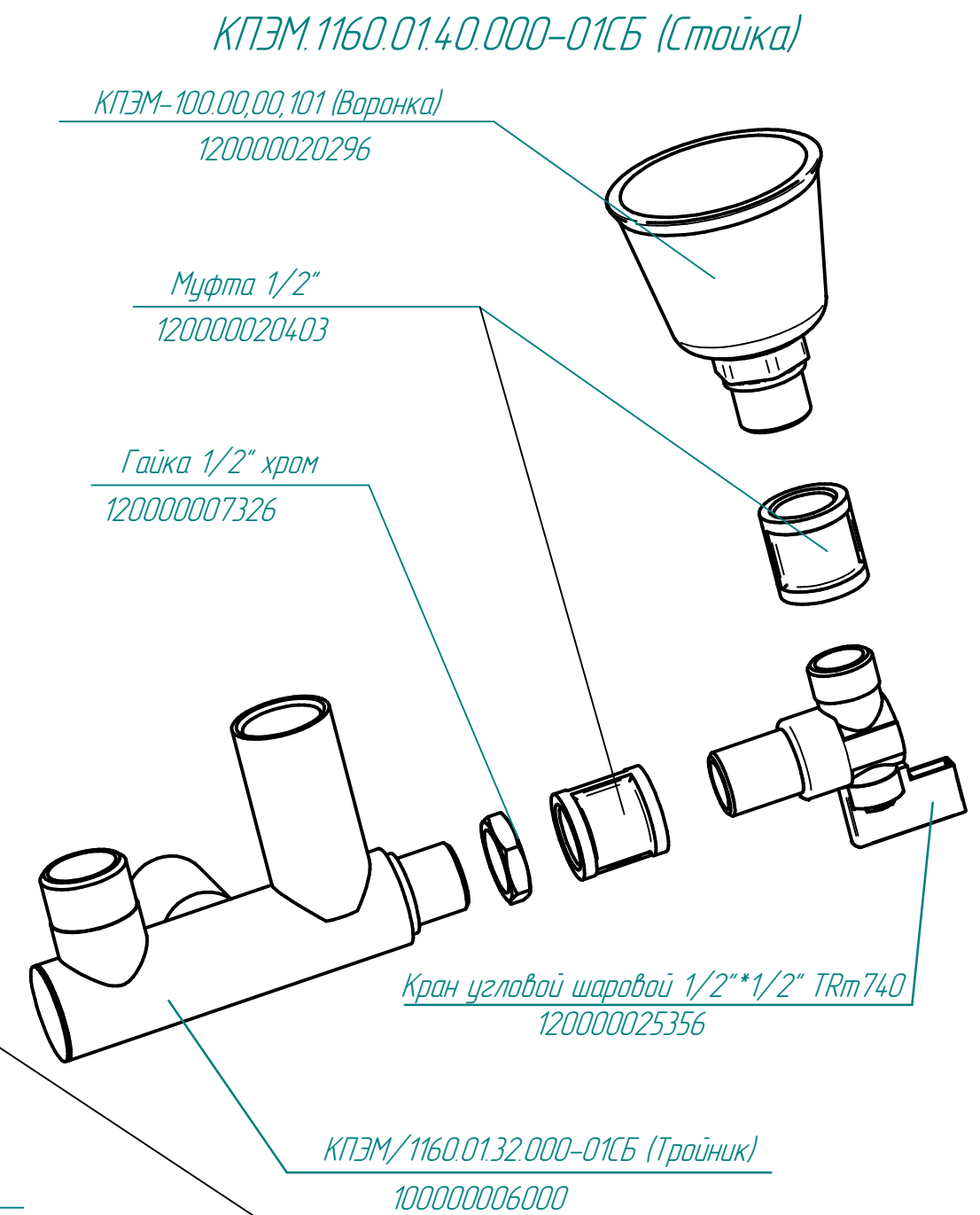
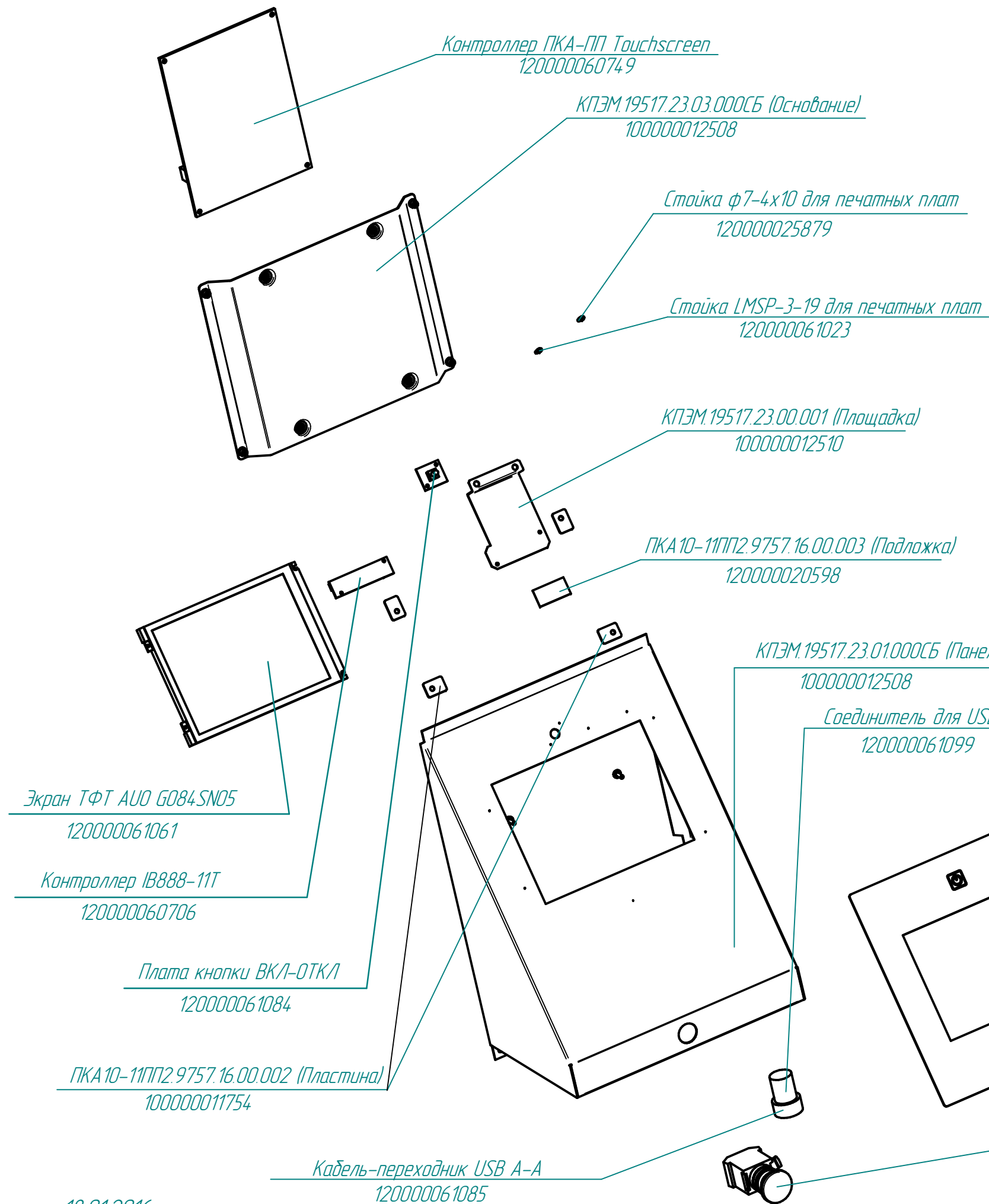
КПЭМ.1546.01.30.002 (Кронштейн)  
100000010733

Мотор-редуктор NMRV 75-25-56-15 B14-B7  
120000025834

КПЭМ.1546.12.00.000СБ (Коробка)  
100000010118

Вентилятор Salzer 120\*38BL (220V,22W)  
120000060429

КПЭМ-350-ОМП.18916.005РС  
Котлы пищеварочные опрокидывающиеся с миксером (350л)



КПЭМ-350-ОМП.18916.006РС  
Котлы пищеварочные опрокидывающиеся с миксером (350л)

КПЭМ.1546.01.13.000СБ (Коробка)  
100000001375

КПЭМ-60.20.00.000СБ (Датчик сухого хода)  
000001005871

КПЭМ-60.01.00.003-Н (Прокладка)  
000001007962

Преобразователь ТС 1766 ХА-32-2500  
120000061080

КПЭМ.18913.01.01.000СБ (Каркас котла)  
100000013756

ТЭН ВЗ-245А 8,5/9,0 Р 230  
120000060750

КПЭМ-60.01.00.002(Прокладка)  
120000002848

Лента клейкая металл 100\*50 AVIORA PROFFI  
120000020796

КПЭМ.1160.01.20.003 (Утеплитель)  
100000008176

КПЭМ.1160.01.20.005 (Утеплитель)  
100000008177

Проволока 0,8-0-1Ц ГОСТ 3282-74 L=2,9м  
120000011328

КПЭМ-60.01.00.001(Прокладка)  
000001007960

Заглушка G1/2"  
120000002414

ПКА6-15.00.02.004 (Шайба)  
000001001945

Преобразователь ТС 1763 ХК-32-2500  
120000060619

Гайка G3/4"  
120000007639

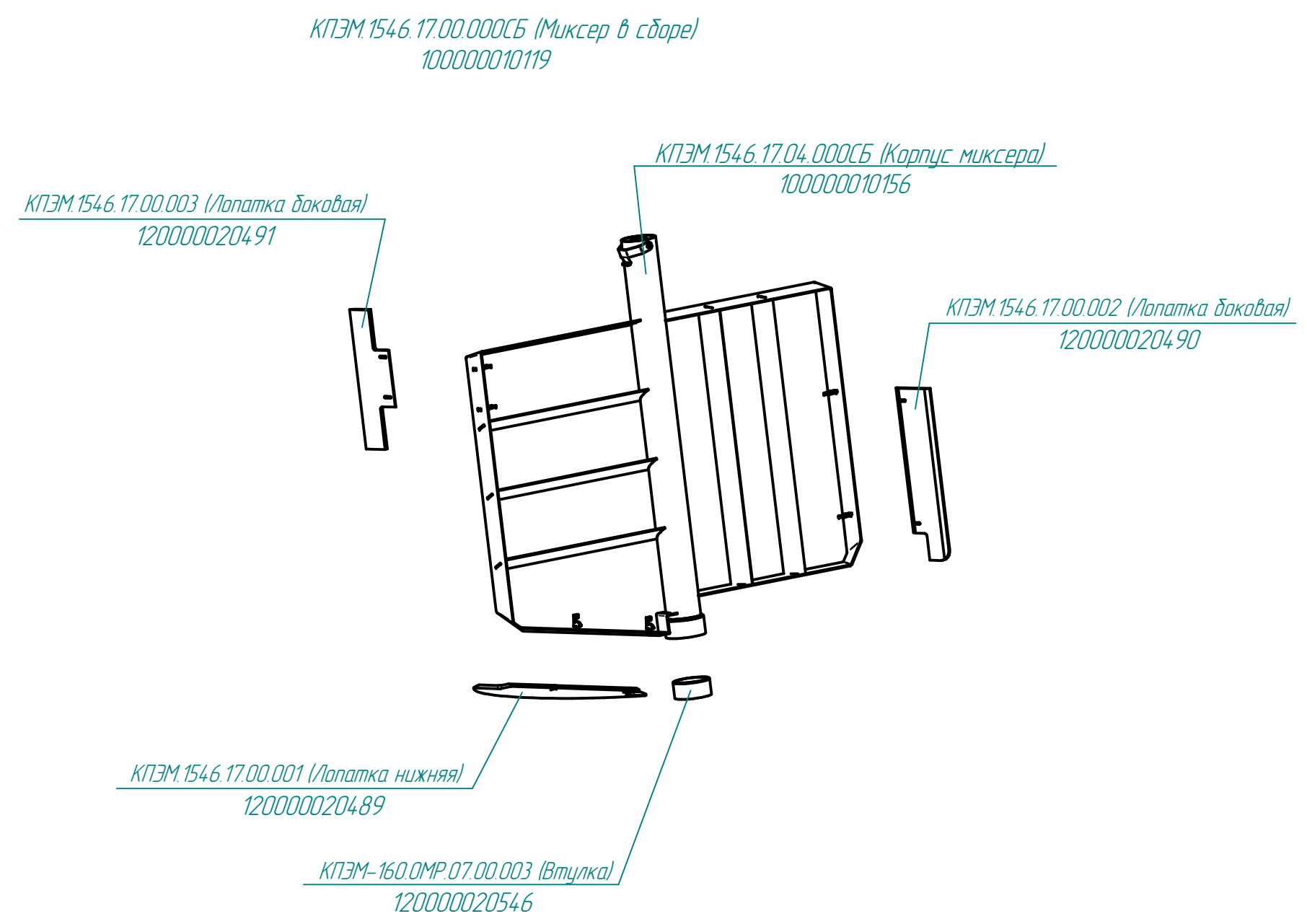
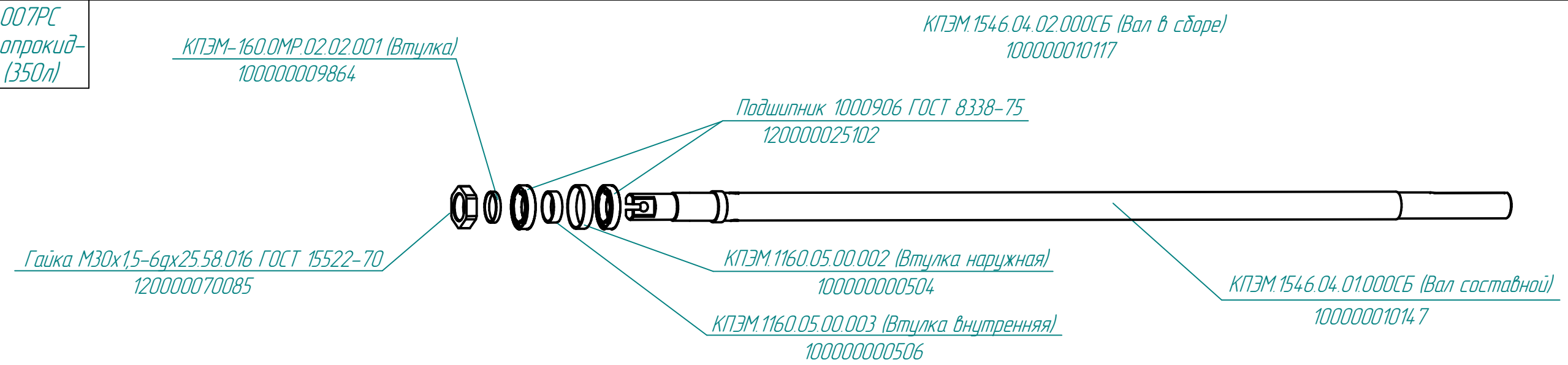
КПЭМ.1546.01.20.001 (Шайба)  
100000001322

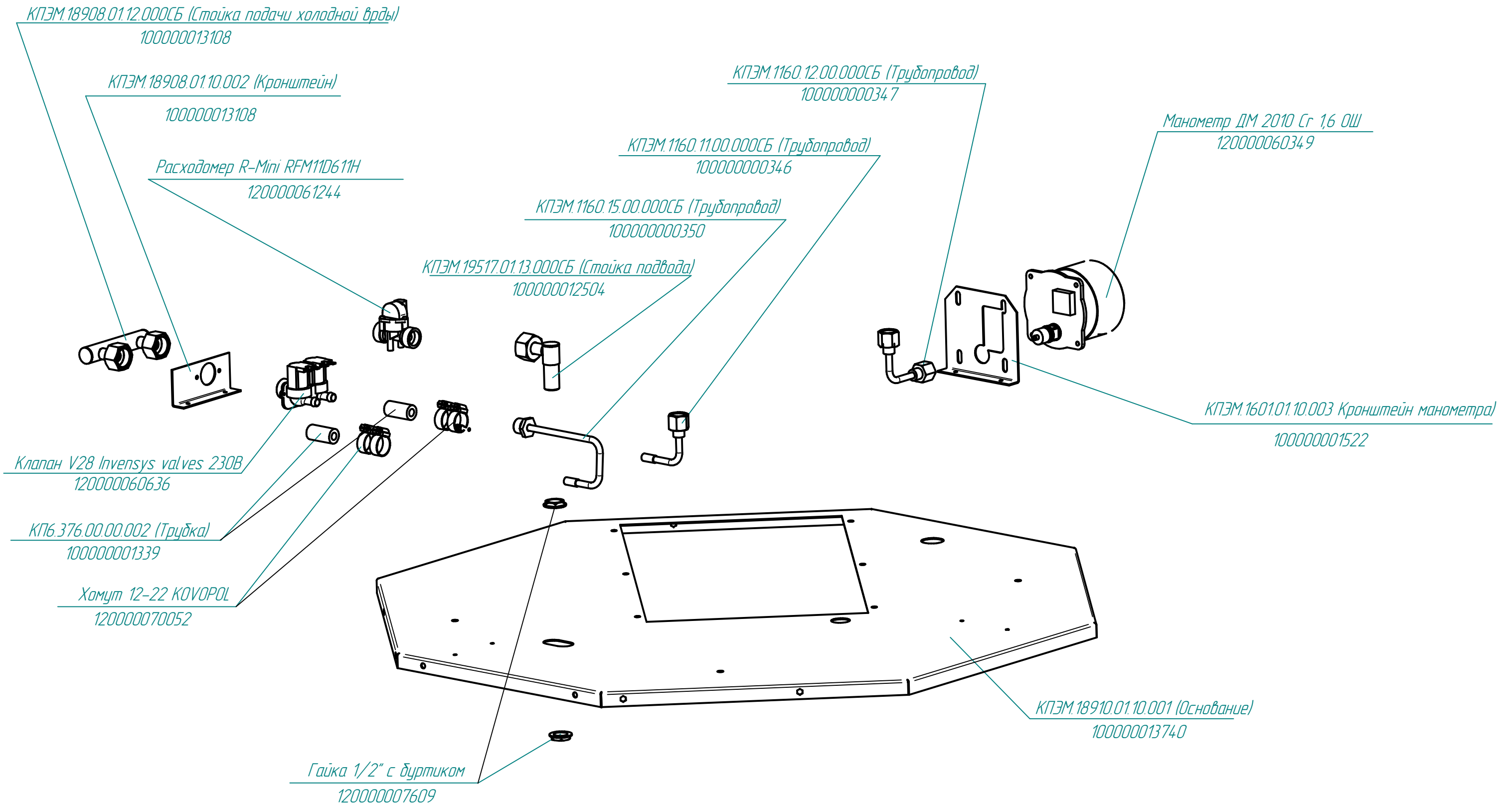
Футорка G3/4-1" TRm06204  
120000020516

Клапан электромагнитный D4.324  
120000060274

КПЭМ.1546.01.20.002 (Штыцер)  
120000025167

КПЭМ-350-ОМП.18916.007РС  
Котлы пищеварочные опрокидывающиеся с миксером (350л)





КПЭМ-350-ОМП.18916.009РС  
Котлы пищеварочные опрокидывающиеся с миксером (350л)

КПЭМ.19517.22.01.001 (Щит)  
100000012500

Перфорированный короб Т1 40x40 (0,255м)  
100000000683

КПЭМ.19517.22.01.000СБ (Щит монтажный)  
100000012499

Выключатель ВА47-29, 3А, 2-полюса  
120000061074

Выключатель автомат. 101-3/16А  
120000060100

Динрейка 2,0 м DKS02140 L=225 мм  
1000000000510

Динрейка 2,0 м DKS02140 L=125 мм  
100000004885

Преобразователь частотный Vacon0010-1L-0011-2  
120000006030

Реле SHN RXM 2AB2 P7  
120000060572

Реле SHN-Скоба SHNRXZ400  
120000060818

Колодка SHN RXZE 2M114  
120000060571

Контактор 1NC-1810 18А /AC3 1НО (CHINT)  
120000061046

Контактор 1NC-0901 9А 230В/AC3 1НЗ (CHINT)  
120000061045

Источник питания DR-100-12  
120000060751

Реле PTT5-10-1 УХЛ4, 100А IP00  
120000060309